

HS M 80





(D) Sicherheitshinweise

1. Benutzen Sie die Maschine nur in einwandfreiem Zustand, sowie bestimmungsgemäß, sicherheits- und gefahrenbewusst, und unter Beachtung der Bedienungsanleitung!
2. Beachten Sie ergänzend zur Bedienungsanleitung die allgemeingültigen gesetzlichen und sonstigen verbindlichen Regelungen zur Unfallverhütung und zum Umweltschutz!
3. Das Aufkehren von entzündlichen, toxischen oder explosiven Stoffen, sowie brennbarer Gase oder unverdünnter Säuren und Lösungsmittel, brennender oder glimmender Gegenstände ist verboten!
4. Verhindern Sie die Benutzung durch Kinder, Jugendliche und andere Unbefugte, z.B. durch Abziehen des Schlüssels nach Gebrauch.
5. Das Gerät ist nicht zum Aufnehmen von Flüssigkeiten, Seilen, Bindfäden, Drähten oder Ähnlichem geeignet.
6. Das Gerät ist ausschließlich zum Kehren auf befestigten Plätzen bestimmt. Die Kehrumgebung darf nicht nass sein.
7. Benutzen Sie die Maschine ausschließlich mit eingesetztem Staubkasten, um Verletzungen durch herausgeschleuderte Teile zu verhindern.
8. Das Transportieren von Lasten mit der Kehrmaschine ist nicht erlaubt.
9. Lassen Sie insbesondere Störungen, die die Sicherheit beeinträchtigen können, umgehend beseitigen!
10. Nehmen Sie keine Veränderungen, An- oder Umbauten an der Maschine ohne Genehmigung des Herstellers vor.
11. Ersatzteile müssen den vom Hersteller festgelegten Anforderungen entsprechen. Dies ist bei Originalersatzteilen immer gewährleistet.
12. Warten Sie die Maschine innerhalb der vorgegebenen Intervalle nach den Wartungsvorgaben des Herstellers!
13. Sorgen Sie für sichere und umweltschonende Entsorgung von Betriebs- und Hilfsstoffen sowie Austauschteilen, insbesondere der Batterien!
14. Es ist geeignetes, rutschfestes Schuhwerk zu tragen um Unfälle zu vermeiden.

(F) Consignes de sécurité

1. N'utiliser l'appareil qu'en état intact, pour l'usage prévu, en tenant compte des règles de sécurité et des instructions dans le présent manuel d'utilisation !
2. Outre les instructions dans le présent manuel, il faut respecter toutes les dispositions générales, légales et autres mesures obligatoires de prévention des accidents et de protection de l'environnement !
3. Le balayage de substances inflammables, toxiques ou explosives ainsi que de gaz inflammables ou d'acides concentrés et de solvants, d'objets brûlants ou rougeoyants est proscrite !
4. Interdire l'utilisation aux enfants, aux adolescents et toutes autres personnes non autorisées, p. ex. en retirant la clé après utilisation.
5. L'appareil ne convient pas pour l'application de liquides, de câbles, de ficelles, de fils de fer ou équivalent.
6. L'appareil est exclusivement destiné à balayer des surfaces fixes. L'environnement à balayer ne doit pas être humide.
7. N'utiliser la machine qu'avec le caisson à poussière installé afin d'éviter toutes blessures par des éléments éjectés.
8. Le transport de charges avec la balayeuse est interdit.
9. Tout dysfonctionnement susceptible d'entraver la sécurité doit être réparé immédiatement !
10. S'abstenir de toute conversion, tout montage de composants supplémentaires et de toute transformation de l'appareil sans l'autorisation écrite du fabricant.
11. Les pièces de rechange doivent être conformes aux spécifications du constructeur. L'approvisionnement de pièces de rechange d'origine constitue une garantie.
12. Effectuer la maintenance de la machine avec la périodicité prescrite par le constructeur dans les consignes de maintenance !
13. S'assurer que les matériaux d'exploitation et les matériaux auxiliaires ainsi que les pièces de rechange, en particulier les batteries, soient mises au rebut conformément à la législation !
14. Il faut porter des chaussures antidérapantes appropriées afin d'éviter tout accident.

(EN) Safety information

1. The machine should only be used in a flawless state, as well as in keeping with its intended purpose, in a safety-conscious and risk-conscious manner and in compliance with these operating instructions.
2. In addition to the operating manual, please heed general legal and other binding regulations for accident prevention and environmental protection.
3. Sweeping and picking up of flammable, toxic or explosive substances, along with flammable gases or diluted acids and solvents, burning or smouldering objects is prohibited!
4. Prevent children, juveniles and other unauthorised persons from using the machine (e.g. by pulling out the key after use).
5. The appliance is not suitable for picking up fluids, cables, cords, wires or the like.
6. The appliance is intended exclusively for sweeping on solid surfaces. The area to be swept should not be wet.
7. The machine should only be used with the dust box fitted to prevent injuries caused by parts being slung out.
8. Transporting loads with the sweeper is not allowed.
9. Faults should be eliminated immediately, particularly those that could impair safety.
10. Do not make any changes, modifications or additions to the sweeper without the approval of the manufacturer.
11. Replacement parts must meet manufacturer specifications. This is always ensured by using original replacement parts.
12. Maintain the machine within the intervals in the maintenance specifications provided by the manufacturer!
13. Ensure that operating media, auxiliary media and replacement parts are disposed of in a safe and environmentally-friendly manner, particularly batteries!
14. Suitable non-slip footwear should be worn to avoid accidents.

(NL) Veiligheidsaanwijzingen

1. Gebruik de machine alleen als ze zich in een perfecte toestand bevindt en ga reglementair, veiligheids- en gevaarsbewust te werk en neem de gebruiksaanwijzing in acht!
2. Neem aanvullend de algemeen geldende wettelijke en andere bindende bepalingen inzake ongevallenpreventie en milieubescherming in acht!
3. Het opvegen van ontvlambare, giftige of explosieve stoffen alsook brandbaar gas, onverdunde zuren en oplosmiddelen, brandende of gloeiende voorwerpen is verboden!
4. Voorkom het gebruik door kinderen, jongeren en andere onbevoegden bv. door het uittrekken van de sleutel na gebruik.
5. Het apparaat is niet geschikt voor het opvegen van vloeistoffen, kabels, touwen, draden e.d.
6. Het apparaat is uitsluitend bestemd voor het veegen op bevestigde plaatsen. De veegomgeving mag niet nat zijn.
7. Gebruik de machine alleen met gemonteerde stofbak om verwondingen door wegslingerend vuil te vermijden.
8. Het transporteren van lasten met de veegmachine is niet toegestaan.
9. Laat vooral storingen die de veiligheid in het gedrang kunnen brengen onmiddellijk oplossen!
10. Voer zonder toestemming van de fabrikant nooit veranderingen, aan- of ombouwingen uit aan de machine.
11. Reserveonderdelen moeten voldoen aan de vereisten die werden vastgelegd door de fabrikant. Dat is steeds gegarandeerd bij originele reserveonderdelen.
12. Zorg binnen de voorgeschreven intervallen voor een onderhoud van de machine en neem de onderhoudsinstructies van de fabrikant in acht!
13. Zorg voor een veilige en milieuvriendelijke verwijdering van bedrijfsmiddelen, hulpstoffen en vervangingsonderdelen, in het bijzonder batterijen!
14. Er moet geschikt, glijvast schoeisel gedragen worden om ongevallen te voorkomen.

(ESP) Instrucciones de seguridad

1. ¡Utilice el equipo sólo en perfecto estado y según lo dispuesto, teniendo consciencia de la seguridad y de los peligros y teniendo en cuenta las Instrucciones de manejo!
2. ¡Como complemento a las instrucciones de manejo ¡respete las regulaciones legales y otras vinculantes de validez universal en materia de prevención de accidentes y protección del medio ambiente!
3. ¡Está prohibido barrer sustancias inflamables, tóxicas o explosivas, así como gases combustibles o ácidos y disolventes sin diluir, objetos en combustión o incandescentes!
4. Evite que usen el aparato niños, jóvenes y otras personas no autorizadas, p. ej. extrayendo la llave al finalizar el uso.
5. El aparato no es apropiado para recoger líquidos, cuerdas, hilos, cables o similares.
6. El aparato está destinado exclusivamente al barrido de lugares consolidados. El entorno del barrido no debe estar mojado.
7. Utilice la máquina exclusivamente con el cajón de polvo colocado para evitar heridas debido a piezas proyectadas.
8. No está permitido el transporte de cargas con la barredera.
9. ¡Encárguese de eliminar de inmediato aquellas averías que particularmente puedan afectar la seguridad!
10. No efectúe ninguna modificación, ampliación o reforma del equipo sin autorización del fabricante.
11. Las piezas de repuesto deben cumplir con los requisitos establecidos por el fabricante. Esto está siempre garantizado en piezas de repuesto originales.
12. ¡Realice el mantenimiento de la máquina dentro de los intervalos prefijados según las condiciones de mantenimiento del fabricante!
13. ¡Procure la eliminación segura y ecológica de los combustibles y materiales auxiliares, así como piezas cambiadas, especialmente de las baterías!
14. Debe llevarse calzado apropiado, antideslizante, para evitar accidentes.

(I) Norme di sicurezza

1. Utilizzare la macchina solo se questa è in condizione ineccepibili, conforme alle normative, in coscienza della sicurezza e dei pericoli, e in osservanza delle istruzioni per l'uso!
2. Si osservino, a completamento delle istruzioni per l'uso, anche le norme di legge e le altre norme obbligatorie generalmente in vigore per l'antifortunistica e la protezione ambientale!
3. È vietato spazzare sostanze infiammabili, tossiche o esplosive, né tantomeno gas infiammabili o sostanze acide non diluite e diluenti, oggetti infiammabili o che bruciano senza fiamma!
4. Proibire l'uso ai bambini, ai giovani e ad altri non addetti, per esempio sfilando la chiave dopo l'uso.
5. L'apparecchio non è adatto a contenere liquidi, funi, spaghi, fili o simili.
6. L'apparecchio è destinato esclusivamente a spazzare su posti ben fissati. La zona in cui si spazza non deve essere bagnata.
7. Utilizzare la macchina esclusivamente con la cassetta di raccolta delle polveri inserita, per evitare ferimenti dovuti a parti che fuoriescono.
8. Non è consentito trasportare carichi con la spazzatrice.
9. Eliminare immediatamente in particolare guasti che possono pregiudicare la sicurezza!
10. Non effettuare modifiche, aggiunte o trasformazioni sulla macchina senza l'approvazione del costruttore.
11. Le parti di ricambio devono essere conformi ai requisiti stabiliti dal produttore. Questo viene sempre garantito nel caso di parti di ricambio originali.
12. Effettuare la manutenzione della macchina entro gli intervalli indicati secondo le indicazioni del costruttore!
13. Effettuare uno smaltimento sicuro ed ecologico delle sostanze di esercizio e ausiliarie nonché delle parti sostituibili, in particolare delle batterie!
14. Indossare scarpe adeguate antiscivolo per evitare incidenti

(P) Indicações de segurança

1. Utilize a máquina unicamente em estado irrepreensível e em conformidade com o fim previsto, com consciência da segurança e dos perigos, tomando em consideração as instruções de serviço!
2. Em complemento das instruções de serviço, respeite os regulamentos legais universalmente válidos e outros regulamentos vinculativos para a prevenção de acidentes e protecção do meio ambiente!
3. É proibido varrer substâncias inflamáveis, tóxicas ou explosivas, assim como gases combustíveis ou ácidos não diluídos e detergentes e objectos em combustão ou incandescentes!
4. Impeça a utilização por crianças, jovens e outras pessoas não autorizadas, p.ex., retirando a chave depois de usar.
5. O aparelho não é apropriado para a recolha de líquidos, cordas, fios, arames ou objectos semelhantes.
6. O aparelho destina-se, exclusivamente, a varrer em locais consolidados. O ambiente de varredura não deve estar húmido.
7. Utilize a máquina exclusivamente com as caixas de pó colocadas, para evitar as lesões provocadas pelas peças projectadas.
8. O transporte de cargas com a máquina de varrer não é permitido.
9. Mandé eliminar imediatamente as avarias que possam afectar a segurança!
10. Não efectue alterações, acréscimos ou transformações na máquina sem o consentimento do fabricante.
11. As peças sobressalentes devem satisfazer os requisitos definidos pelo fabricante. As peças sobressalentes originais garantem sempre essa situação.
12. Efectue a manutenção da máquina dentro dos intervalos prescritos em conformidade com as especificações de manutenção do fabricante!
13. Providencie no sentido de que a eliminação de combustíveis, produtos auxiliares e peças de substituição, sobretudo as baterias, seja efectuada em segurança e de forma amiga do ambiente!
14. Para evitar acidentes, deve usar-se calçado adequado e anti-derrapante.

(PL) Wskazówki bezpieczeństwa

1. Maszynę należy używać tylko i wyłącznie w nienagannym stanie technicznym, jak również zgodnie z przeznaczeniem, ze świadomością bezpieczeństwa i groźących zagrożeń oraz przestrzegając instrukcję obsługi!
2. Jako uzupełnienie do instrukcji obsługi należy także uwzględnić ogólnie obowiązujące ustawowe oraz pozostałe wiążące uregulowania dotyczące zapobiegania wypadkom i ochrony środowiska naturalnego!
3. Zabronione jest zmiatanie materiałów palnych, toksycznych lub wybuchowych, a także gazów palnych lub nierozcieńczonych kwasów i rozpuszczalników, przedmiotów palących lub żarzących się!
4. Należy zapobiec użytkowaniu maszyny przez dzieci, młodzież lub inne osoby nieupoważnione, np. przez wyciągnięcie kluczyka po zakończeniu pracy.
5. Przyrząd nie jest odpowiedni do zbierania cieczy, lin, sznurków, drutów itp.
6. Przyrząd przeznaczony jest wyłącznie do zmiatania na utwardzonych powierzchniach. Otoczenie nie powinno być mokre.
7. Używać maszyny wyłącznie z założoną skrzynką pyłową, aby zapobiec obrażeniom spowodowanych wyrzucanymi częściami.
8. Nie jest dozwolone transportowanie ciężarów za pomocą maszyny do zmiatania.
9. Należy niezwłocznie usuwać wszelkie zakłócenia, a w szczególności te, które mogą naruszyć bezpieczeństwo!
10. Bez zezwolenia producenta nie należy przeprowadzać żadnych zmian, montowania dodatkowych elementów i przebudowy w maszynie.
11. Części zamienne muszą odpowiadać stosownym wymaganiom ustalonym przez producenta. Jest to zapewnione w przypadku oryginalnych części zamiennych.
12. Konserwację maszyny należy przeprowadzać w obrębie wyznaczonych przedziałów czasowych według zaleceń konserwacyjnych producenta!
13. Należy zatroszczyć się o bezpieczne i ekologiczne usuwanie materiałów roboczych i pomocniczych, jak również wymienionych części, a w szczególności baterii!
14. Aby zapobiec wypadkom należy nosić odpowiednie, przeciwpoślizgowe obuwie..



(C) Bezpečnostní pokyny

1. Stroj používejte jen v bezvadném stavu a podle jeho určení. Mějte vždy na paměti bezpečnost práce a možná bezpečnostní rizika. Řiďte se návodem k obsluze!
2. Kromě návodu k obsluze respektujte obecně platná zákonná i jiná závazná ustanovení o předcházení pracovním úrazům a ochraně životního prostředí!
3. Zametání vznětlivých, jedovatých nebo výbušných látek, hořlavých plynů či nezhodných kyselin a ředidel, hořících, žhnuoucích anebo doutnajících předmětů je zakázáno!
4. Nedopusťte použití stroje dětmi, mladistvými ani jinými nepovolanými osobami - například vytažením klíče po každém použití.
5. Zařízení není určeno ke sběru tekutin, šňůr, lan, drátů a podobných materiálů a předmětů.
6. Jeho účelem je výlučně zametání stavebně zpevněných ploch. Místo určené k zametání ani jeho okolí nesmí být mokré.
7. Používejte stroj jen s vloženou prašnou skříň. V opačném případě hrozí nebezpečí poranění uvolněnými a vymrštěnými součástkami.
8. Použití zametacího stroje k přepravě nákladů není dovoleno.
9. Poruchy - zejména takové, které by mohly nepříznivě ovlivnit bezpečnost provozu - nechte ihned opravit!
10. Bez předchozího svolení výrobce neprovádějte na stroji žádné konstrukční změny, nástavby ani přestavby.
11. Veškeré náhradní díly musejí vyhovovat parametrům stanoveným výrobcem. V případě původních náhradních dílů je tento požadavek vždy zaručen.
12. Údržbu zametacího stroje provádějte v intervalech předepsaných výrobcem a podle jeho pokynů!
13. Provozní a pomocné látky a vyměnitelné součásti (zejména baterie) likvidujte bezpečně a v souladu se zásadami ochrany životního prostředí!
14. K předcházení pracovním úrazům noste vhodnou, nekouzavou obuv.

(S) Säkerhetsanvisningar

1. Använd maskinen endast då den är i felfritt skick, för normalt bruk samt säkerhets- och riskmedvetet under iakttagande av manualen!
2. Kompletterande till manualen skall allmänt giltiga lagföreskrifter beaktas samt i övrigt bindande bestämmelser för att förebygga olycksfall och skydda miljön!
3. Det är förbjudet att sopa upp lättantändliga, toxiska eller explosiva material samt brännbara gaser eller utspädda syror och lösningsmedel, brännande eller glödande föremål!
4. Förhindra att redskapet används av barn, ungdomar eller andra obefogade, t.ex. genom att dra ur nyckeln efter avslutad användning.
5. Redskapet lämpar sig inte för att ta upp vätskor, rep, snören, trådar eller dylikt.
6. Redskapet är endast avsett för sopning på fasta underlag. Området där sopningen sker får inte vara vått.
7. Använd maskinen uteslutande med isatt dammlåda för att förhindra skador på grund av utslungade delar.
8. Det är inte tillåtet att transportera laster med sopmaskinen.
9. Låt omedelbart åtgärda störningar, i synnerhet sådana som kan inkräkta på säkerheten!
10. Företa inte några förändringar, till- eller ombyggnader på maskinen utan att ha inhämtat tillverkarens tillåtelse.
11. Reservdelar måste uppfylla de krav, som har fastslagits av tillverkaren. Detta är alltid fallet, när det handlar om original reservdelar.
12. Företa underhåll på maskinen inom de intervaller som föreskrivs i leverantörens underhållsinstruktioner!
13. Sörj för en säker och miljövänlig avfallshantering av driv- och tillsatsmedel samt utbytesdelar, speciellt batterier!
14. Man skall bära lämpliga, halkfria skor för att förhindra olyckor.

(DK) Sikkerhedsinstruktioner

1. Maskinen skal være intakt og må kun anvendes til de beskrevne formål, og såfremt man er bevidst om evt. farer og risici og følger sikkerhedsoplysningerne i denne brugsanvisning!
2. Ud over brugsanvisningen skal de almindelige lovmæssige bestemmelser og øvrige gældende bestemmelser med hensyn til forebyggelse af ulykker og miljøbeskyttelse følges!
3. Fejning af antændelige, toksiske og eksplosive stoffer, samt brændbare gasser eller ufortyndede syrer og opløsningsmidler, brændende eller glødende genstande er forbudt!
4. Træk evt. nøglen ud efter brugen, så børn, unge og andre uautoriserede ikke kan benytte maskinen.
5. Maskinen må ikke benyttes til opsamling af væsker, wirer, snore, tråd eller lignende.
6. Maskinen er udelukkende beregnet til fejning på befæstede områder. Der må ikke være vådt i det område, hvor der fejes.
7. Maskinen må udelukkende benyttes, hvis støvkassen er sat i, så der ikke sker skader på grund af dele, der bliver slynget ud.
8. Det er forbudt at transportere last med fejmaskinen.
9. Fejl, som kan påvirke sikkerheden, skal omgående afhjælpes!
10. Der må ikke foretages ændringer, til- eller ombygning af maskinen uden producentens godkendelse.
11. Reservedele skal være i overensstemmelse med de af producenten fastlagte krav. Dette vil altid være tilfældet for originale reservedele.
12. Maskinen skal vedligeholdes inden for de angivne intervaller og iht. producentens anvisninger
13. Sørg for en sikker og miljøsikende bortskaffelse af drifts- og hjælpemidler samt udskiftede komponenter, især batterier!
14. For at undgå ulykker skal der bæres dertil egnet, skridsikret fodtøj.

(N) Sikkerhetsanvisninger

1. Bruk kun maskinen i felfri tilstand og til forskriftsmessig bruk, vær bevisst på sikkerhet og farer, og følg bruksanvisningen!
2. I tillegg til bruksanvisningen må du følge generelle juridiske og andre bindende bestemmelser, samt regler om miljøvern og ulykkesforebygging!
3. Det er forbudt å feie opp brennbare, giftige eller eksplosive stoffer, så vel som brennbar gass eller ufortynnede syrer og løsemidler, brennende eller glødende gjenstander!
4. Unngå at barn, ungdom og andre uvedkommende bruker maskinen, f.eks. ved å ta ut nøkkelen etter bruk.
5. Maskinen er ikke egnet for oppsamling av væsker, tau, hyssing, tråder eller lignende.
6. Maskinen er utelukkende ment for feiing på fast underlag. Feieområdet må ikke være vått.
7. Bruk maskinen utelukkende med påsatt støvkasse, for å unngå skader fra gjenstander som kastes ut.
8. Transport av last med feiemaskinen er ikke tillatt.
9. Feil skal umiddelbart rettes, spesielt feil som kan påvirke sikkerheten!
10. Ikke foreta endringer, påbygging eller ombygging av maskinen uten godkjennelse fra produsenten.
11. Reservedeler skal oppfylle de fastsatte krav fra produsenten. Dette er du alltid sikret ved bruk av originale reservedeler.
12. Gjennomfør vedlikehold innenfor de fastsatte intervallene i produsentens vedlikeholdsanvisninger!
13. Sørg for sikker og miljøvennlig avhending av driftsmidler og hjelpemidler, så vel som skiftede deler. Dette gjelder spesielt batterier!
14. Du må bruke egnet, sklissikkert fotteøy for å unngå ulykker.

**(FIN) Turvaohjeita**

1. Käytä konetta ainoastaan moitteettomassa kunnossa, sekä tarkoituksenmukaisesti, turvallisuus- ja vaaratietoisesti ja käyttöohjetta noudattaen!
2. Noudata käyttöohjeen lisäksi yleisesti voimassa olevia tapaturmien ehkäisystä ja ympäristönsuojelusta annettuja lakimääräisiä ja muita sitovia määräyksiä!
3. Syttyvien, toksisten tai räjähtävien aineiden sekä palavien kaasujen tai laimentamattomien happojen ja liuotinaineiden, palavien tai hehkuvien esineiden lakaiseminen on kiellettyä!
4. Estä lapsia, nuoria ja muita asiattomia käyttämästä laitetta esim. irrottamalla virta-avain käytön jälkeen.
5. Laite ei sovellu nesteiden, köysien, narujuen, rautalankojen tai vastaavien keräämiseen.
6. Laite on tarkoitettu ainoastaan kiinteiden paikkojen lakaisemiseen. Lakaisu ympäristö ei saa olla märkä.
7. Käytä konetta ainoastaan pölylaatikossa ollessa paikoillaan. Näin estetään uloskouruvien osien aiheuttamat loukkaantumiset.
8. Kuormien kuljettaminen lakaisukoneella ei ole sallittua.
9. Anna erityisesti turvallisuuteen vaikuttavat häiriöt korjattavaksi välittömästi!
10. Älä muokkaa konetta tai suorita sille lisä- tai muutostöitä ilman valmistajan lupaa.
11. Varaosien on vastattava valmistajan asettamia vaatimuksia. Tämä on aina taattua alkuperäisvaraosia käytettäessä.
12. Huolla kone annettujen huoltovälien sisällä valmistajan huolto-ohjeita noudattaen!
13. Huolehdi käyttö- ja käyttöapuaineiden sekä vaihto-osien, erityisesti akkujen, turvallisuudesta ja ympäristöystävällisistä hävittämisestä!
14. Käytä soveliaita, liukumattomia jalkineita onnettomuuksien välttämiseksi.

(TR) Güvenlik Bilgileri

1. Makineyi sadece kusursuz durumdayken, usulüne uygun, güvenli ve tehlike konusunda bilinçli bir şekilde ve kullanma kılavuzudoğrultusunda kullanınız!
2. Kullanma kılavuzuna ek olarak, genel anlamda geçerli yasal ve diğer bağlayıcı kazadan korunma ve çevre koruma düzenlemelerine dikkat ediniz!
3. Yanıcı, toksik veya patlayıcı maddelerin, yanıcı gazların ya da inceltilmiş asit ve solventlerin, içten veya dıştan yanan cisimlerin süpürülmesi yasaktır!
4. Ürünün çocuklar, gençler veya yetkili olmayan başka şahıslar tarafından kullanılmasını, örn. kullandıktan sonra anahtarları çekmek suretiyle önleyiniz.
5. Cihaz sıvı, ip, sicim, tel veya benzeri cisimlerin süpürülmesi için uygun değildir.
6. Cihaz sadece sabit yüzeylerin süpürülmesi için tasarlanmıştır. Süpürülen ortam ıslak olmamalıdır.
7. Dışarı fırlayan parçaların kimseyi yaralamaması için makineyi sadece toz kutusu yerleştirilmiş olarak kullanınız.
8. Süpürme makinesi ile yük taşımak yasaktır.
9. Özellikle güvenlik açısından risk oluşturacak arızaları derhal ortadan kaldırınız!
10. Daha önce üreticinin onayını almadan makinede değişiklik, ekleme veya tadilat yapmayınız.
11. Yedek parçalar, üreticinin belirlediği şartlara uygun olmalıdır. Orijinal yedek parçalarda bu sağlanmıştır.
12. Öngörülen aralıklara ve üreticinin bakım bilgilerine uygun bir şekilde makinenin bakımını yapınız!
13. Yedek parçaların, işletim maddeleri ve yardımcı maddelerin, özellikle de akülerin güvenli ve doğaya zarar vermeyecek bir şekilde bertaraf edilmesini sağlayınız!
14. Kazaların önlenmesi için uygun, kaymayan ayakkabılar giymelidir.

(EST) Ohutusnõuded

1. Kasutage masinat ainult juhul, kui see on laitmataus seisundis, ning sihipäraselt, pidades silmas ohutusnõudeid ning ohutuid ja järgides kasutusjuhendit!
2. Järgige lisaks kasutusjuhendile üldkehtivaid seaduslikke ja muid siduvaid reegleid õnnetusjuhtumite vältimiseks ning keskkonnakaitseks!
3. On keelatud pühkida kergelt süttivaid, toksilisi või plahvatusohtlikke aineid ning põlevaid gaase või lahjendamata happeid ja lahusteid, põlevaid või hõõguvaid esemeid!
4. Takistage seadme kasutamist laste, noorukite ja muude kõrvaliste isikute poolt. Selleks võtke nt pärast kasutamist võti ära.
5. Masin ei sobi vedelike, kõite, paelte, traatide vms kogumiseks.
6. Masin on ette nähtud eranditult pühkimiseks sillutatud platsidel. Pühitav koht ei tohi olla märj.
7. Kasutage masinat ainult paigaldatud tolmukastiga, et vältida väljapaiskuvatest osadest lähtuvaid vigastusi.
8. Koormate transportimine pühkimismasinaga ei ole lubatud.
9. Laske koheselt kõrvaldada eriti sellised rikked, mis võivad vähendada ohutust!
10. Ärge tehke masina juures muutusi, juurde- või ümberehitusi, kui selleks puudub tootja luba.
11. Varuosad peavad vastama tootja poolt kindlaksmääratud nõuetele. Originaalvaruosade puhul on see alati tagatud.
12. Hooldage masinat vastavalt ettenähtud intervallidele ja tootja hooldusnõuetele!
13. Hoolitsege määrdeainete ja kütuste ning abianete ohutu ja keskkonnasäästliku utiliseerimise eest. See kehtib eriti akude kohta!
14. Et vältida õnnetusjuhtumeid, tuleb kanda sobivaid, libisemiskindlaid jalanõusid.

(H) Biztonsági utasítások

1. A gépet csak kifogástalan állapotban, valamint a rendeltetésének megfelelően, a biztonság és veszélyek ismeretében használják, a használati utasítás betartásával!
2. Ezt kiegészítőleg be kell tartani az általános érvényű törvényes vagy más kötelező balesetmegelőzési és környezetvédelmi szabályozásokat!
3. Tilos a gyúlékony, mérgező vagy robbanékony anyagok, éghető gázok és hígítatlan savak és oldószerek, égő vagy párazsló tárgyak seprése!
4. Akadályozza meg a gyermekek, fiatakorúak és más illetéktelenek általi használatot, pl. a kulcs kihúzásával használat után.
5. A készülék nem alkalmas a folyadékok, kötelek, kötöző zsinegek, drótok vagy hasonlók felszedésére.
6. A készülék kizárólag szilárd felületeken való seprésre alkalmas. A seprés környezete nem szabad nedves legyen.
7. A kirepített alkatrészek által okozott sérülések megakadályozása érdekében a gépet kizárólag felszerelt poróbozzal használja.
8. Terhek szállítása a seprőgépen nem megengedett.
9. Különösen a biztonságot érintő zavarokat azonnal el kell hárítani!
10. A gyártó beleegyezése nélkül a gépen ne végezzen módosításokat, rá- vagy átszereléseket.
11. A cserealkatrészek meg kell feleljenek a gyártó követelményeinek. Ez a feltétel az eredeti alkatrészek esetében mindig teljesül.
12. A gép karbantartását a gyártó előírásai szerint, a megadott intervallumokon belül végezze!
13. Gondoskodjon az üzemenyagok és segédanyagok, valamint cserealkatrészek, különösen az akkumulátorok környezetkímélő ártalmatlanításáról!
14. A balesetek megelőzése érdekében viseljen alkalmas, csúszásmentes lábbelit.

**(SLO) Varnostni napotki**

1. Stroj uporabljajte samo v brezhibnem stanju ter v skladu s predvideno uporabo, ob zavedanju varnosti in nevarnosti ter upoštevanju navodil za uporabo!
2. Poleg navodil za uporabo upoštevajte tudi splošno veljavne zakonske in druge obvezujoče predpise za preprečevanje nezgod in varstvo okolja!
3. Pometanje vnetljivih, toksičnih ali eksplozivnih snovi, gorljivih plinov ali nerazredčenih kislin in topil, gorečih ali tleh predmetov je prepovedano!
4. Preprečite, da bi stroj uporabljali otroci, mladostniki in druge nepooblaščen osebe, npr. z odstranitvijo ključa po uporabi.
5. Naprava ni primerna za sprejem tekočin, vrvi, vrvic, žic ali podobnega.
6. Naprava je predvidena izključno za pometanje na utrjenih površinah. Okolica površine za pometanje ne sme biti mokra.
7. Stroj uporabljajte izključno z vstavljenim zabojem za prah, da preprečite poškodbe zaradi izvrženih delov.
8. Transport bremen s strojem za pometanje ni dovoljen.
9. Še posebej motnje, ki bi lahko neugodno vplivale na varnost, dajte takoj odpraviti!
10. Ne izvajajte sprememb, prigradenj ali predelav na stroju brez dovoljenja proizvajalca.
11. Nadomestni deli morajo odgovarjati zahtevam, ki jih določijo proizvajalec. To je pri originalnih nadomestnih delih zmeraj zagotovljeno.
12. Stroj vzdržujte znotraj za to določenih intervalov v skladu z navodili proizvajalca za vzdrževanje!
13. Poskrbite za varno in okolju prijazno odstranitev obratovalnih in pomožnih snovi ter zamenjanih delov, še posebej baterij!
14. Nositi morate primerne čevlje, ki ne drsijo, da preprečite nezgode.

(RU)Указания по безопасности

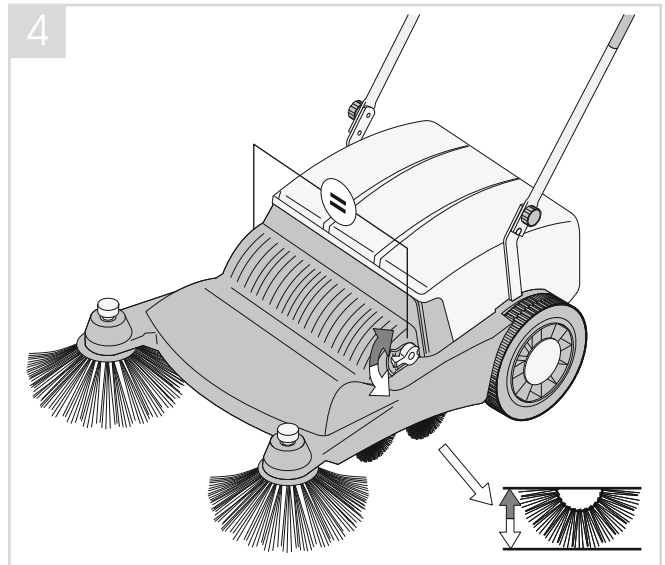
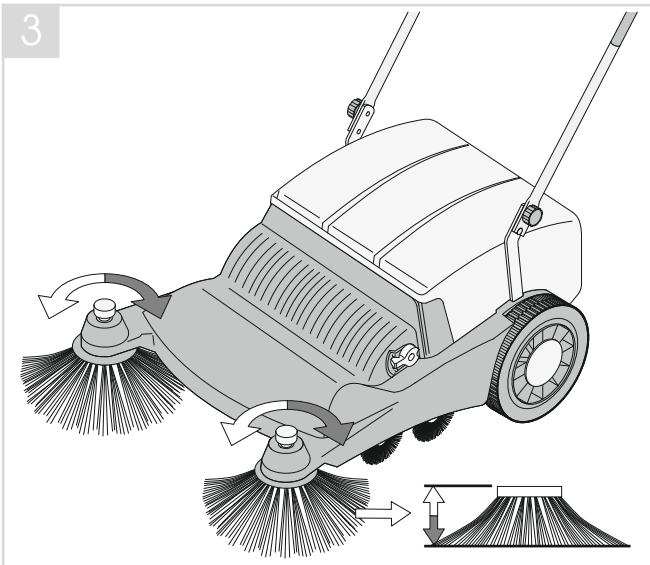
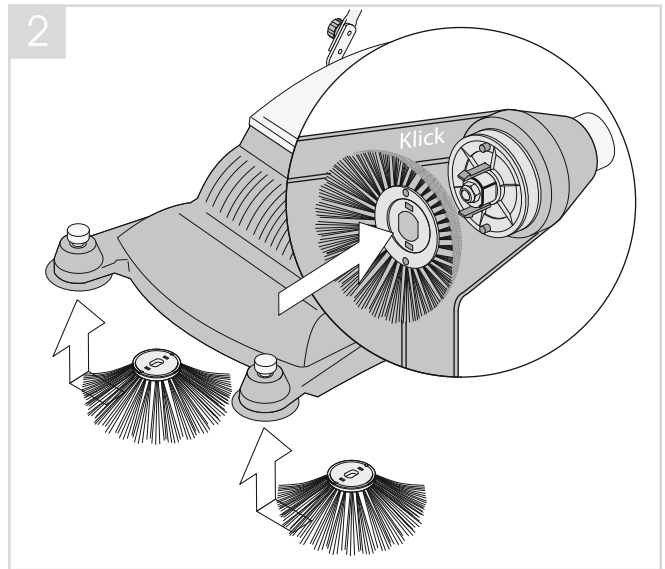
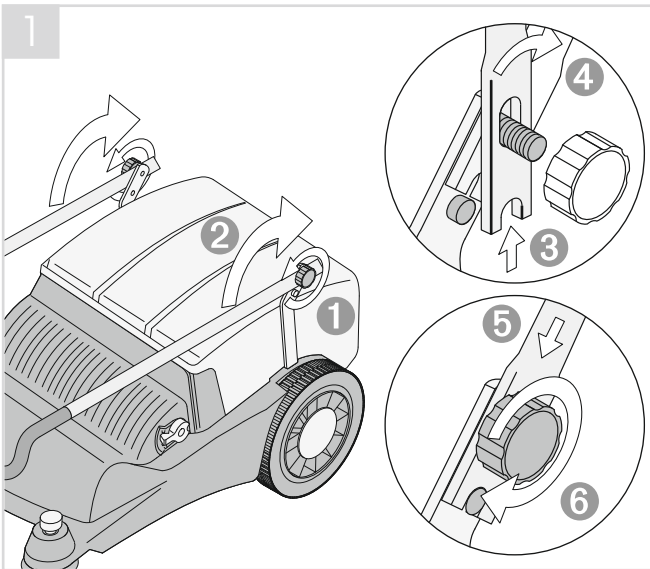
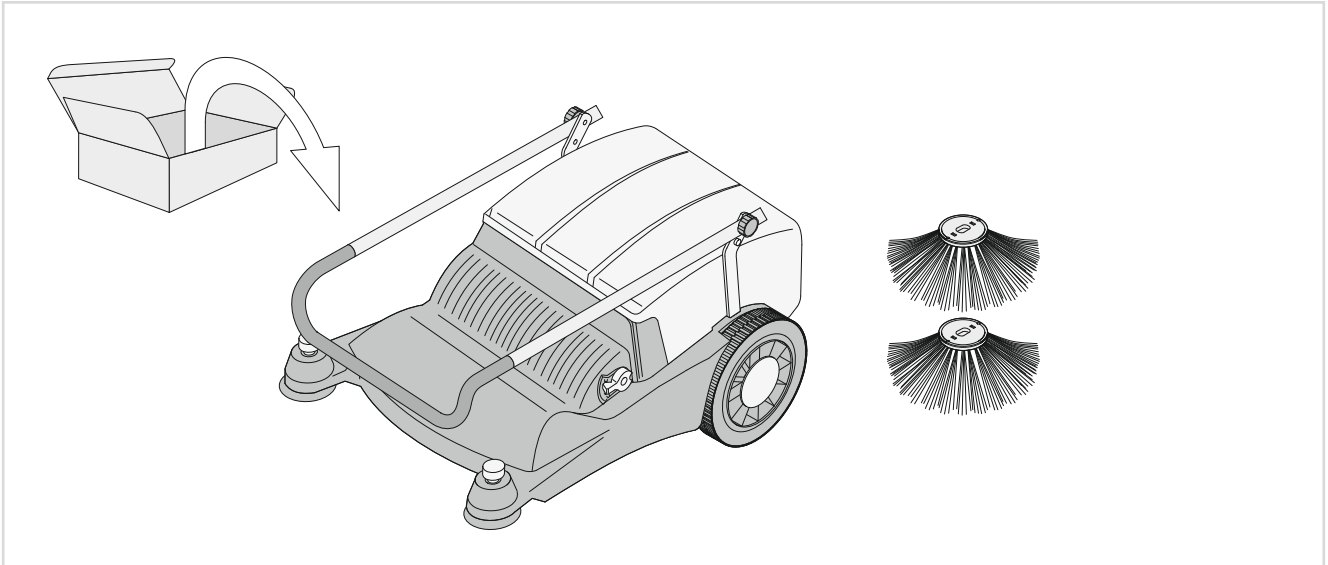
1. Используйте машину только в полностью исправном состоянии, по назначению, с соблюдением техники безопасности и указаний руководства!
2. Помимо руководства соблюдайте общепринятые предписанные законодательно и иные обязательные нормы техники безопасности и защиты окружающей среды!
3. Подметание при наличии воспламеняющихся, токсичных и взрывчатых веществ, а также горючих газов и неразбавленных кислот и растворителей, горящих или тлеющих предметов запрещено!
4. Не допускайте использования машины детьми, подростками и другими посторонними лицами, напр., вынимая ключ, когда машина не используется.
5. В прибор не должны попадать жидкости, тросы, шпагат, проволока и т.п.
6. Прибор предназначен исключительно для работы на укрепленных площадках. Убираемая территория не должна быть мокрой.
7. Во избежание травмирования выброшенными предметами используйте машину только с установленным пылесборником.
8. Транспортирование грузов с помощью подметальной машины запрещается.
9. Немедленно устраняйте неисправности, в особенности те, которые могут нарушить безопасность!
10. Не предпринимайте изменений, доделок и переделок машины без разрешения производителя.
11. Запасные части должны соответствовать требованиям, определенным производителем. Эти требования всегда обеспечиваются при использовании оригинальных запчастей.
12. Выполняйте техобслуживание машины с предписанной периодичностью согласно указаниям производителя!
13. Обеспечивайте безопасную и экологичную утилизацию рабочих и вспомогательных материалов, а также заменённых частей, в особенности аккумуляторов!
14. Во избежание несчастных случаев следует носить только специальную обувь с нескользящей подошвой.

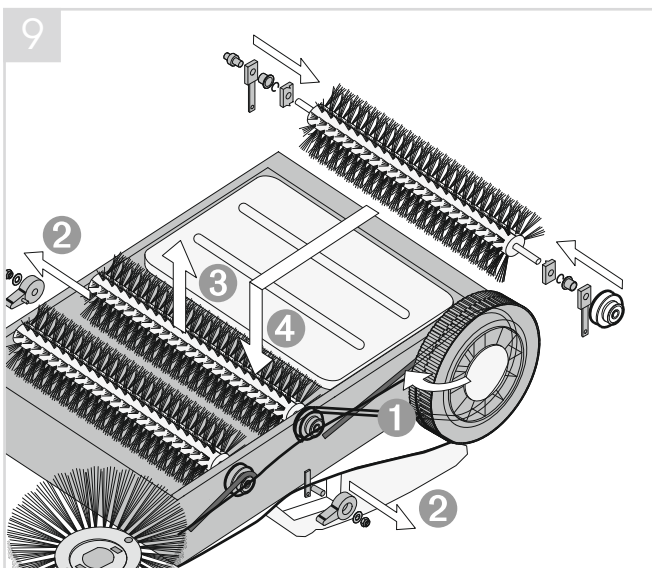
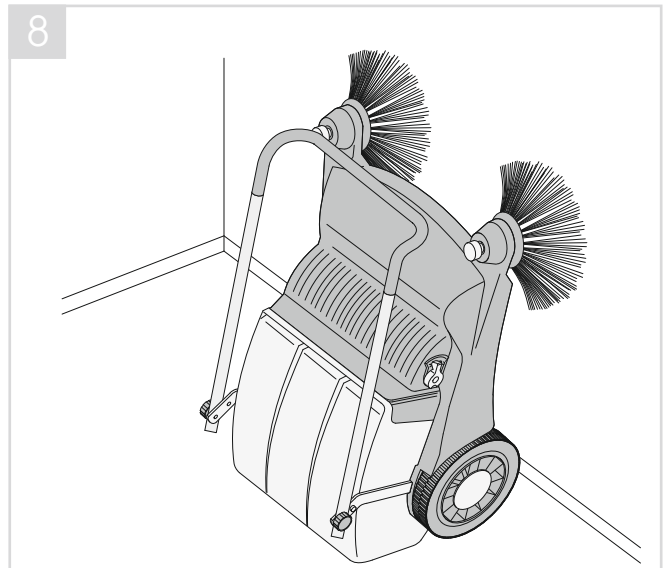
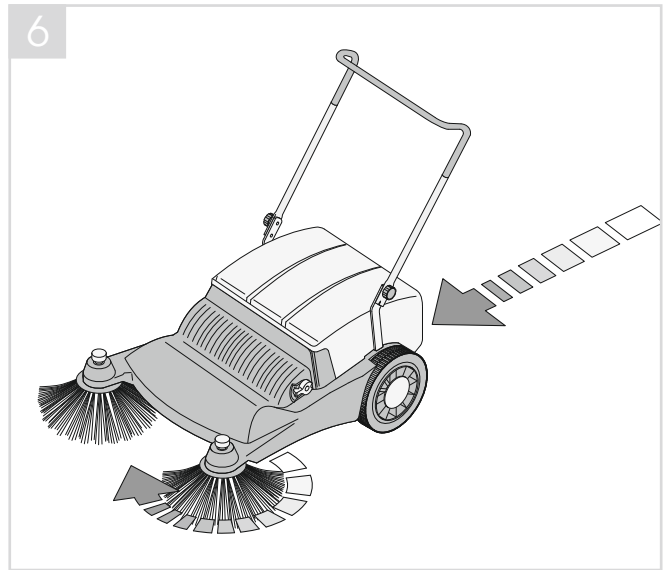
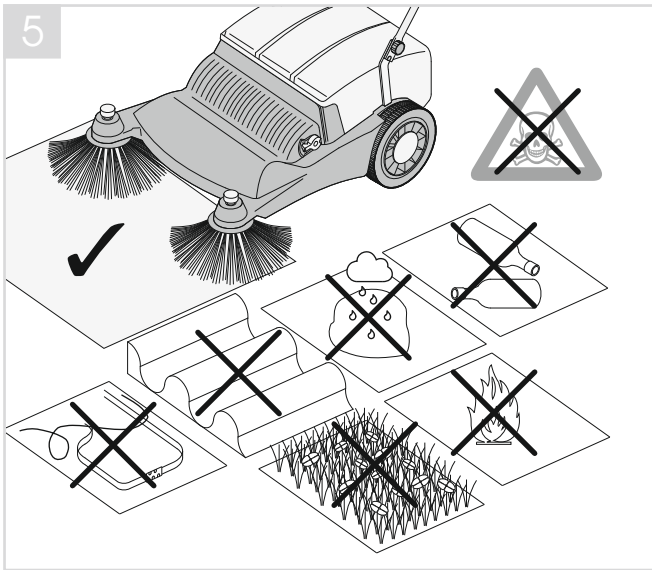
(SK) Bezpečnostní pokyny

1. Stroj používejte jen v bezvadném stavu a podle jeho určení. Mějte vždy na paměti bezpečnost práce a možná bezpečnostní rizika. Řiďte se návodem k obsluze!
2. Kromě návodu k obsluze respektujte obecně platná zákonná i jiná závazná ustanovení o předcházení pracovním úrazům a ochraně životního prostředí!
3. Zametání vznětlivých, jedovatých nebo výbušných látek, hořlavých plynů či nezředěných kyselin a ředidel, hořících, žhnoucích anebo doutnajících předmětů je zakázáno!
4. Nedopusťte použití stroje dětmi, mladistvými ani jinými nepovolnými osobami - například vytažením klíče po každém použití.
5. Zařízení není určeno ke sběru tekutin, šňůr, lan, drátů a podobných materiálů a předmětů.
6. Jeho účelem je výlučně zametání stavebně zpevněných ploch. Místo určené k zametání ani jeho okolí nesmí být mokré.
7. Používejte stroj jen s vloženou prašnou skříň. V opačném případě hrozí nebezpečí poranění uvolněnými a vymrštěnými součástkami.
8. Použití zametacího stroje k přepravě nákladů není dovoleno.
9. Poruchy - zejména takové, které by mohly nepříznivě ovlivnit bezpečnost provozu - nechte ihned opravit!
10. Bez předchozího svolení výrobce neprovádějte na stroji žádné konstrukční změny, nástavby ani přestavby.
11. Veškeré náhradní díly musejí vyhovovat parametrům stanoveným výrobcem. V případě původních náhradních dílů je tento požadavek vždy zaručen.
12. Údržbu zametacího stroje provádějte v intervalech předepsaných výrobcem a podle jeho pokynů!
13. Provozní a pomocné látky a vyměnitelné součásti (zejména baterie) likvidujte bezpečně a v souladu se zásadami ochrany životního prostředí!
14. K předcházení pracovním úrazům noste vhodnou, nekouzavou obuv.

(CZ) Bezpečnostní upozornění.

1. Stroj používejte vždy jen v technicky bezvadném stavu, předepsaným způsobem a bezpečně. Při jeho používání je třeba si uvědomovat nebezpečí a dbát návodu k obsluze.
2. Kromě návodu k obsluze dále respektujte všeobecně platné zákonné a další předpisy a ustanovení prevence nehod a na ochranu životního prostředí.
3. Zametání hořlavých, toxických nebo výbušných látek a dále používání hořlavých plynů nebo nereděných kyselin a rozpouštědel, hořících nebo žhavých předmětů je zakázáno.
4. Zametač není určen k zametání kapalin, lanek a lan, obvazů, drátů apod.
5. Přístroj je určen výhradně k zametání na zpevněných plochách. Prostředí při zametání nesmí být mokré.
6. Stroj používejte výhradně se vsazenou zásuvkou na prach, aby nedocházelo k úrazům po vymrštění dílů.
7. Doprava břemen zametačem je zakázána.
8. Zvlášť poruchy, které mohou nepříznivě ovlivnit bezpečnost, nechejte ihned odstranit.
9. Bez písemného souhlasu výrobce neprovádějte žádné změny, dostavby ani přestavby stroje.
10. Náhradní díly musí splňovat požadavky stanovené výrobcem. Originální náhradní díly je splňují vždy.
11. Postarejte se o bezpečnou a ekologicky šetnou likvidaci provozních a pomocných látek a výměnných součástí, zejména baterií.
12. Abyste předešli úrazům, noste vhodnou obuv s protiskluzovými podrážkami.
13. Naše výrobky jsou neustále vylepšovány; konstrukční změny přijaté po tisku tohoto návodu k obsluze proto nemohly být zohledněny. Pokud byste měli nějaké dotazy, obraťte se na náš servis.





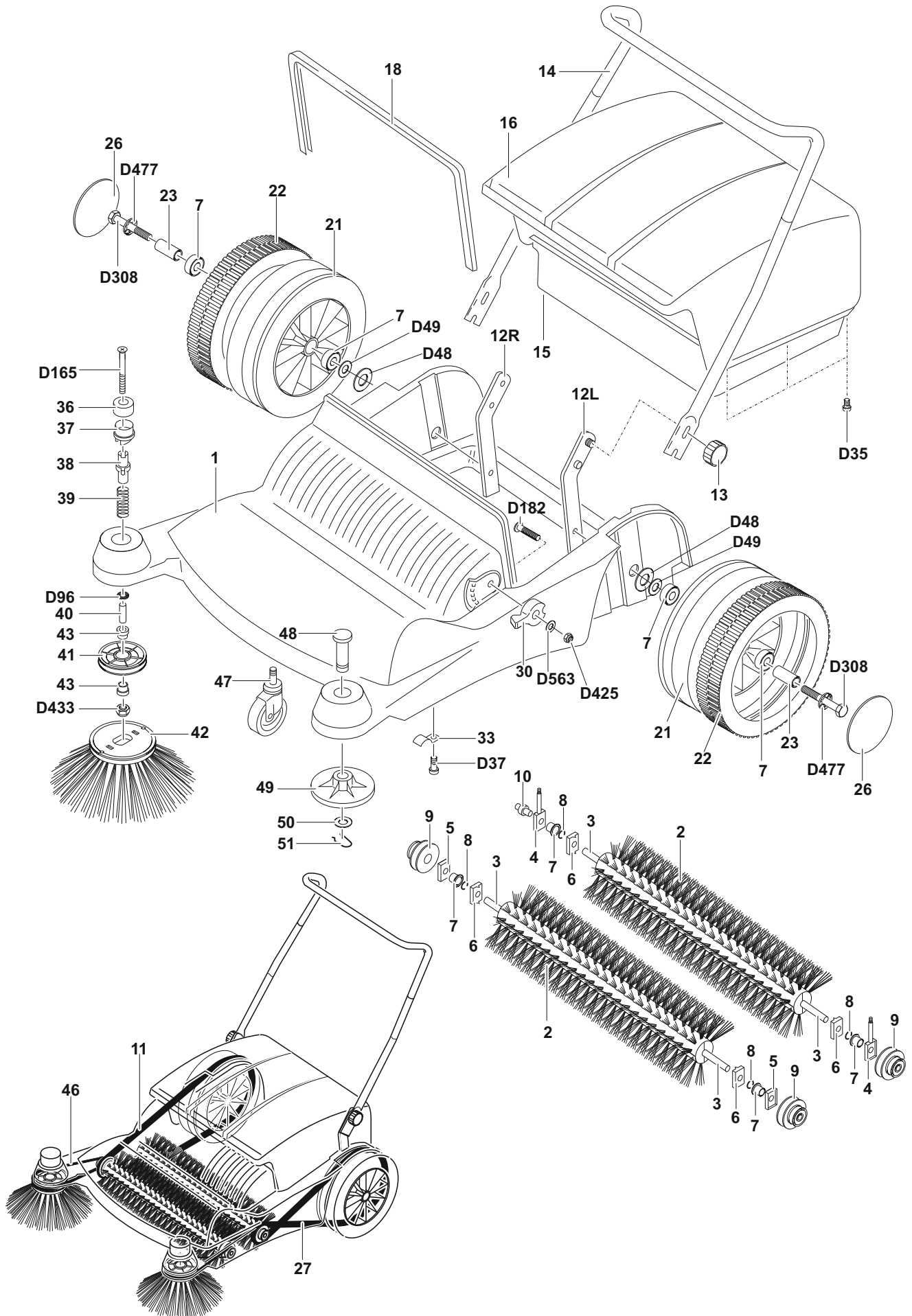




Bild-Nr.	Art.Nr.	Bezeichnung	Description	Désignation	Stück
D35	102224	Spanplatten-schraube 3,5x20	Self tapping crew	Vis autotaradeuse	12
D37	102226	Spanplatten-schraube 4,0x20	Self-tapping screw	Vis autotaradeuse	2
D48	102313	Kotflügelscheibe 1x34x3	Washer	Rondelle	2
D49	102306	Unterlegscheibe DIN433-M 14	washer	rondelle plate	2
D96	102285	Schale 8,4	Serrated lock washer	Rondelle ressort à éventail extérieur	1
D165	104430	Schloßschraube M8x132	Mushroom head bolt (square neched)	Boulon à Tête bombée et collet carré	1
D182	102370	Schloßschraube M5x25	Coach bolt (square neched)	Boulon à Tête bombée et collet carré	2
D308	102475	Sechskantschraube M 10x 55	Hexogonal screw	Vis à tête hexagonal	2
D425	102577	Sechskantmutter M 5	Self-locking, hexagonal nut	Ecrou hexagonal indesserable	2
D433	102585	Sechskantmutter M 8	Self locking hexagonal nut	Ecrou hexagonal indesserable	1
D477	102631	Sicherungsscheibe A 10	Serrated lock washer	Rondelle resort à éventail extérieur	2
D563	102722	Unterlegscheibe 3,5x12	Corrugated washer	Rondelle	2
1	103376	Rahmen	Frame	Chassis	1
2	103377	Bürstenwalze	Cylincrical Brush	Brosse cylindrique, bois/nylon	2
3	103378	Bürstenachse	Axle	Axe de brosse	4
4	103379	Lagerbuchse hinten	Back bush bearing	Coussinet arrière	2
5	103380	Lagerbuchse vorne	Front bush bearing	Coussinet avant	2
6	103381	Walzen-Mitnehmer	Driving plate	Entraîneur de brosse	4
7	103382	Kugellager D= 14	Ball bearing	Roulement à billes	8
8	103383	Sicherungsring	Locking washer	Rondelle de sécurité	4
9	103384	Riemenscheibe	Pulley	Poulie	3
10	103386	Lagerbuchse	Bush bearing	Coussinet	1
11	103387	Rundriemen rechts	Round belt right side	Courroie ronde, coté droit	1
012R	103389	Bügelhalter rechts	Right attachment for steering handle	Fixation droite de la poignée de guidage	1
012L	103388	Bügelhalter links	Left attachment for steering handle	Fixation gauche de la poignée de guidage	1
13	103161	Sterngriff M 8	Fixing handle with nut	Poinée de serrage avec écrou	2
14	103390	Fahrbügel	Steering handle	Poinée de guidage	1
15	103391	Staubkasten Unterteil	Dust collector, lower part	Collecteur de poussière, partie inférieure	1
16	103398	Staubkasten Oberteil	Dust collector, upper part	Collecteur de poussière, partie supérieure	1
18	111254	Staubkastendichtung Twinner L=820	hopper gasket Twinner L=820	Joint en caoutchouk L=820	1
21	103405	Lauftrad	Wheel	Roue	2
22	103406	Radbelag	Profile rubber	Profile de roue en caoutchouk	2
23	103407	Distanzrohr	Spacer	Entretoise	2
26	103408	Radkappe	Hub cap	Chapeau de roue	2
27	103413	Rundriemen links	Round belt, lhs.	Courroie ronde, coté gauche	1
30	103414	Höhenverstellung	Vertical adjustment handle	Poignée de réglage en hauteur	2
33	103314	Schelle	Clip	Collier	2
36	103415	Verstellgriff	Adjustment handle	Poignée de réglage	1
37	103418	Rasterbuchse	Notched socket	Douille à crans	1
38	103421	Stellteil	Adjustment part	Pièce de réglage	2
39	103423	Druckfeder	Pressure spring	Ressort de pression	1
40	103424	Distanzrohr	Spacer	Entretoise	2
41	103425	Seitenbesen-Oberteil	Side brush drive pulley	Balai latéral, partie supérieure	1
42	103426	Seitenbesen-Bürstenteil	Side brush	Brosse de balai latéral	1
43	103177	Kugellager Ø 10	Ball bearing	Roulement à billes	2
46	103428	Seitenbesen-Rundriemen	Side brush round belt	Courroie ronde pour balai latéral	1
47	103429	Lenkrolle	Caster	Roue de guidage	1
48	103430	Abweisbuchse	Retaining pin	Axe de disque butoir	1
49	103431	Abweisteller	Blanking plate	Disque butoir	1
50	103432	Unterlegscheibe	Washer	Rondelle	1
51	103433	Feder	Spring-clip	Ressort de maintien	1