



17.5075.00

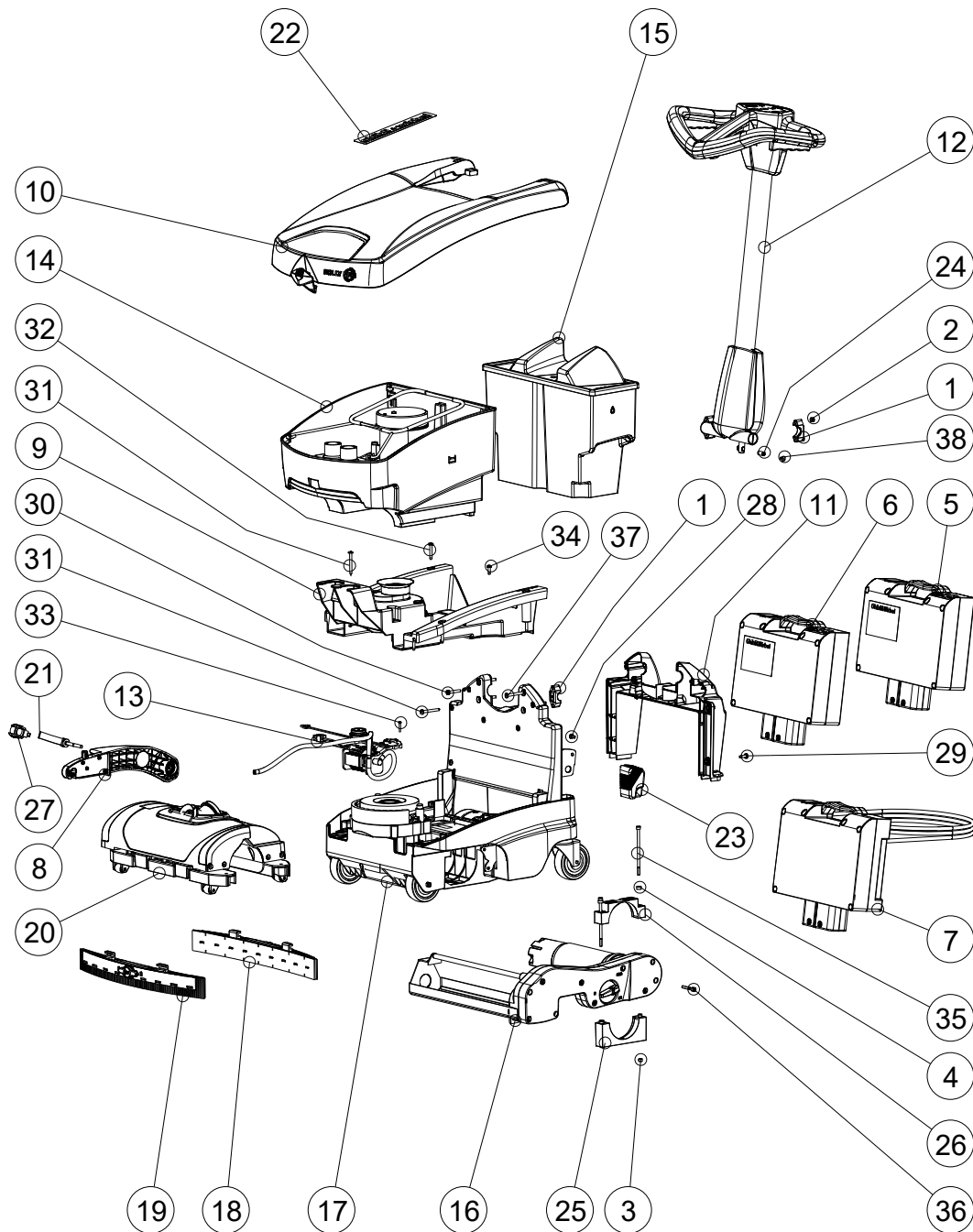
ROLLY NRG 7½ M 33 BC 20 AH

CATALOGO RICAMBI

Indice

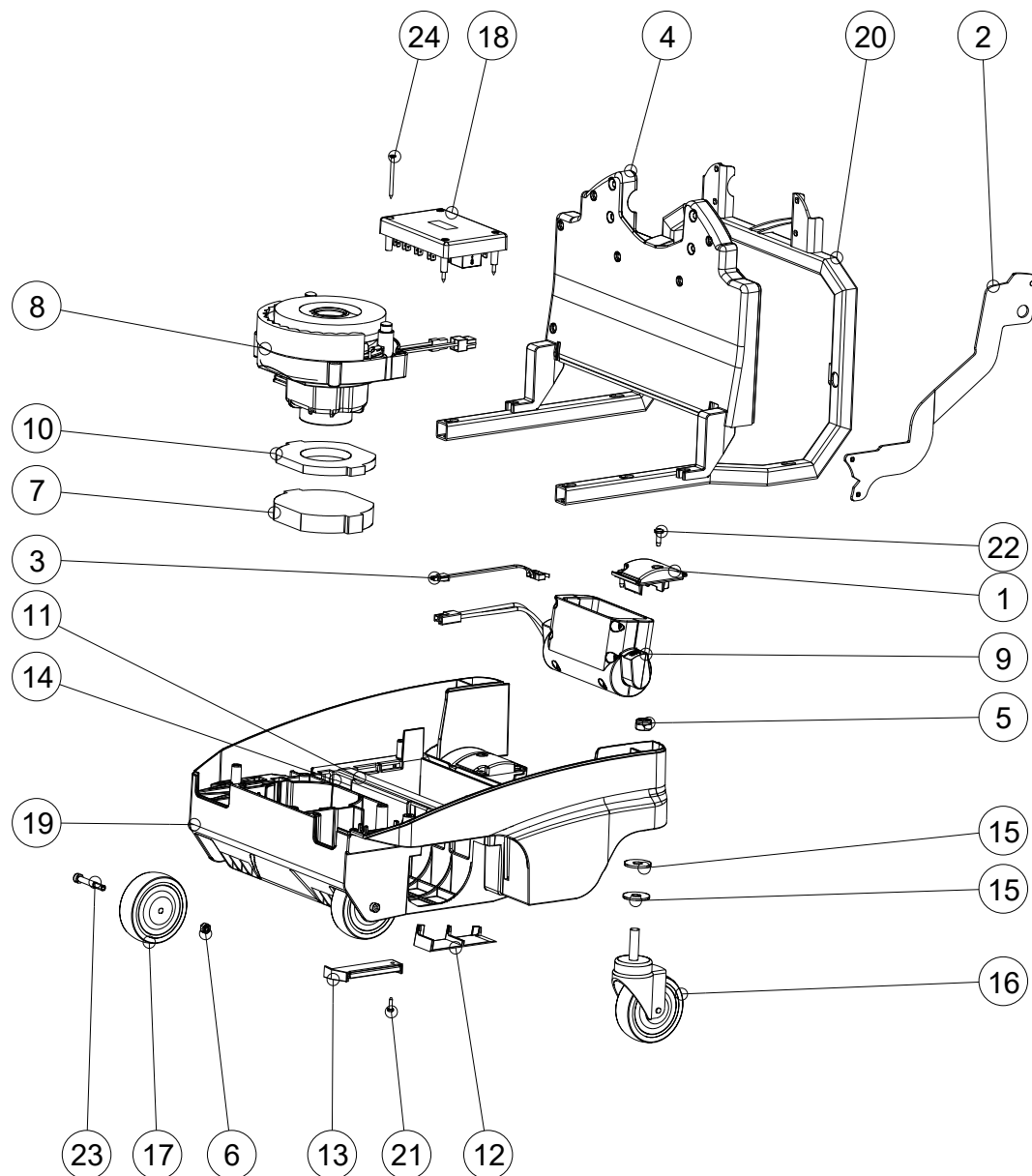
Tavola	Codice	Pagina
Rolly 7.5 NRG		800
Assieme telaio Rolly 7.5		801
Assieme pompa Rolly NRG		802
Gruppo supporto motore aspirazione		803
Assieme spazzola		804
Assieme maniglione completo Rolly		805
Assieme coperchio macchina		806
Assieme coperchio posteriore completo 7.5		807
Assieme gruppo testata		808
Supporto gruppo tergitore		809
Gruppo tergitore completo		810
Assieme serbatoio soluzione 7.5l		811
Assieme serbatoio di recupero 7.5l		812
Assieme coperchio serbatoi		813
Accessori		814

Codice Articolo:



Pos.	Codice	Descrizione	Q.tà
1	24.0316.00	BLOCCETTO SUPP.SNODO MANIGLIONE	4
2	23.0041.00	DADO AUTOBLOCCANTE M 5 A2 DIN 982	4
3	2508702	DADO M5 INOX A2 UNI5588	2
4	50.0066.00	DISTANZIALE D.5,3X10 L.5 DCS R53100 PA66-RV BIANCO	2
5	RIC.22.0508.00	RIC.GRUPPO ALIMENTAZIONE 10AH	1
6	RIC.22.0508.01	RIC.GRUPPO ALIMENTAZIONE 20AH	1
7	RIC.22.0509.00	KIT VALIGETTA ALIMENTATORE ELETTRICO 230V	1
8	RIC.22.0512.00	RIC.GR.BRACCIO AGGIUNTIVO COMPLETO ROLLY GIALLO WD	1
9	22.0501.00	GR.COPERCHIO MACCHINA COMPLETO	1
10	RIC.22.0661.02	RIC.GR.COPERCHIO SERBATOI ROLLY GRIGIO WD	1
11	RIC.22.0502.00	RIC.GR.COPERTURA POSTERIORE COMP.ROLLY 7,5 GIA.WD	1
12	22.0656.00	GR.MANIGLIONE COMPLETO ROLLY GIALLO WD V.2	1
13	22.0655.00	GR.POMPA ROLLY GIALLO WD V.2	1
14	RIC.22.0506.01	RIC.GR.SERB.REC.GIALLO WD ROLLY 7,5	1
15	RIC.22.0505.01	RIC.GR.SERB.SOL.GIALLO WD ROLLY 7,5	1
16	RIC.22.0513.00	RIC.GR.SPAZZOLA A RULLO ROLLY GIALLO WD	1
17	22.0654.00	GR.TELAIO ROLLY 7,5 GIALLO WD V.2	1
18	22.0660.00	GR.TERGI.COMPLETO PARA GIALLO WD V.2	1
19	22.0659.00	GR.TERGI.COMPLETO GIALLO WD V.2	1
20	22.0657.00	GR.TESTATA COMPLETO ROLLY GIALLO WD V.2	1
21	35.0057.00	LEVA SGANCIO RAPIDO	1
22	32.0368.00	LOGO GIBLI & WIRBEL 200X42 A COLORI	1
23	24.0319.00	PEDALE ROLLY GIALLO WD	1
24	33.0176.00	PERNO FISS. BLOCCO MANIGLIONE	1
25	24.0330.00	SUPP.INFERIORE MOT.SPAZZ	1
26	24.0329.00	SUPP.SUPERIORE MOT.SPAZZ.	1
27	24.0374.00	TAPPO BLOCCA LEVA ROLLY GIALLO WD	1
28	23.0222.00	VITE AUTOFIL.T.S.P.T+ 4,8X16 A2 DIN 7982	1
29	2508570	VITE TCC 5X16 SP ZB	2
30	2508592	VITE TCC 5X32 SP ZB	4
31	2508589	VITE TCC 5X50 CP ZB	6
32	2508596	VITE TCC 5X32 SP INOX A2	5
33	2508500	VITE TCC 3X20 SP ZB	1
34	2508571	VITE TCC 5X16 SP INOX A2	1
35	23.0148.00	VITE TCEI M5X100 ZB	2
36	KA13908P	VITE TCEI M5X35 INOX A2 DIN912	2
37	23.0229.00	VITE T.S.P.E.I. M 5X45 A2 DIN 7991	4
38	23.0073.00	VITE T.S.P.E.I. M 5X 8 A2 DIN 7991	2

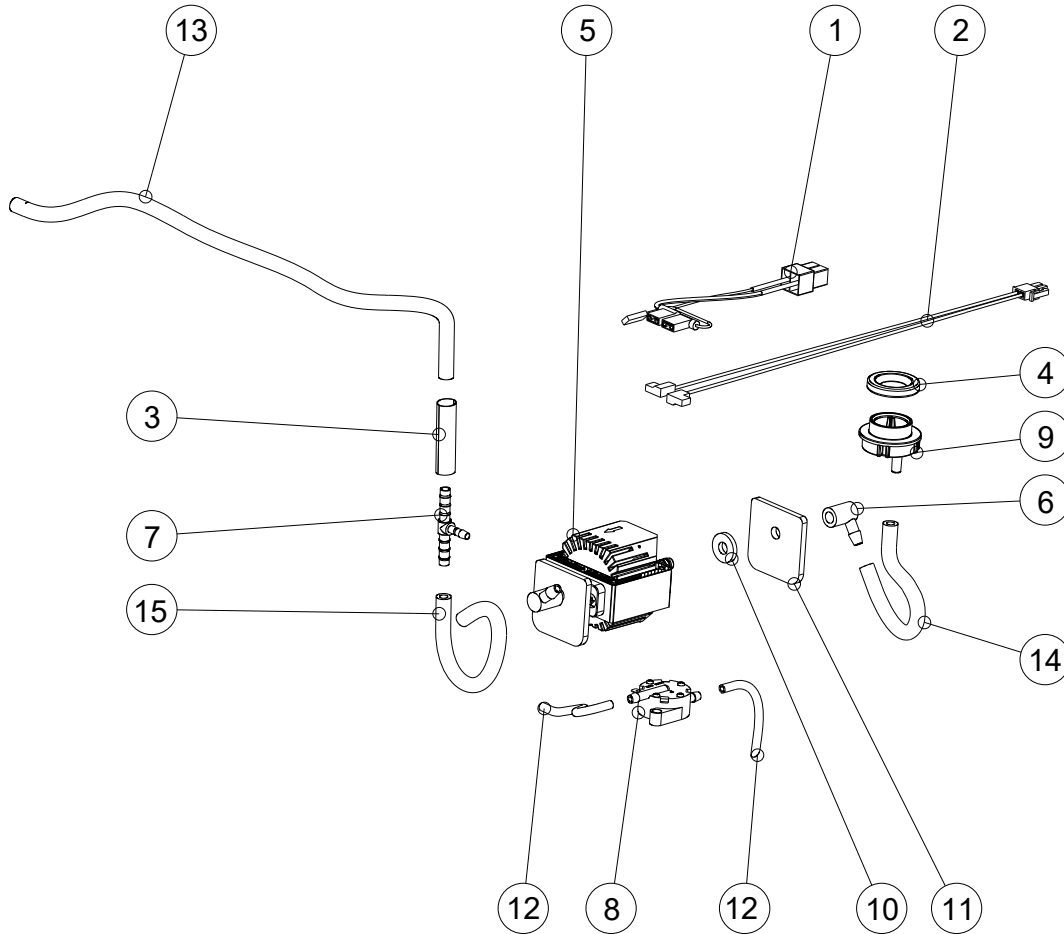
Codice Articolo:



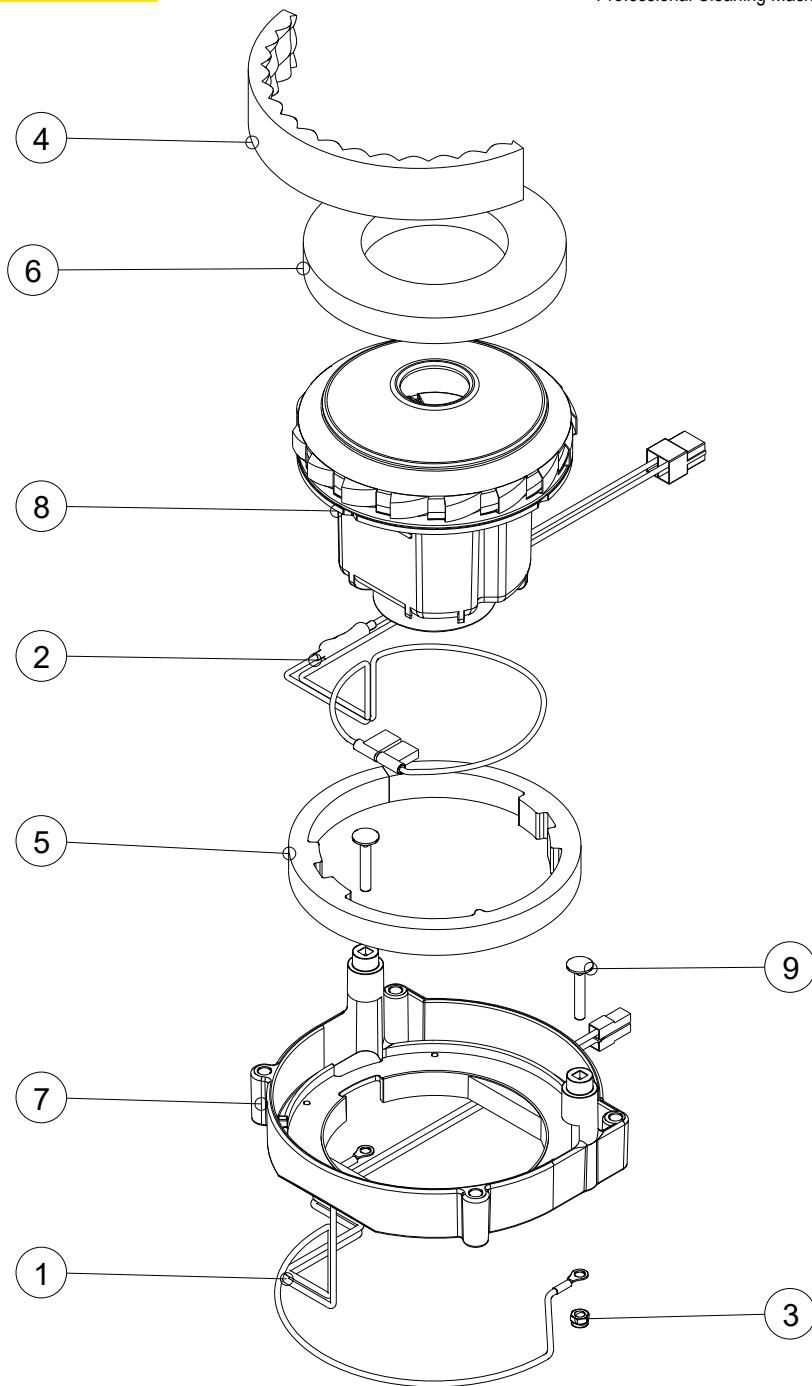
Pos.	Codice	Descrizione	Q.tà
1	24.0317.00	BLOCCHETTO FISSAGGIO SUPP.BATTERIA	2
2	25.0451.00	BRACCIO PEDALE ROLLY	1
3	34.0613.00	CABLAGGIO RILEVAMENTO BATTERIA IP67	1
4	24.0302.00	COPERTURA ANT.TELAIO TUBOLARE ROLLY 7,5	1
5	23.0161.00	DADO AUTOBLOCCANTE M10 A2 DIN 982	2
6	2508710	DADO M6 ZB UNI 5588	2
7	39.0176.00	FILTRO PROTEZIONE RAFFREDD.MOTORE ASPIRAZIONE	1
8	RIC.22.0537.00	RIC.GR.SUPP.MOT.ASPIRAZIONE ROLLY GIALLO WD	1
9	RIC.22.0515.00	RIC.GR.SUPPORTO BATTERIA ROLLY	1
10	39.0164.00	GUARNIZIONE INFERIORE	1
11	39.0016.00	MOUSSE ADESIVA 15X3	1
12	24.0422.00	PARASPRUZZI CENTRALE	1
13	24.0423.00	PARASPRUZZI LATERALE	1
14	39.0208.00	PROTEZIONE CAVI	6
15	23.0095.00	ROND.PIANA MAGG.D.10X30 A2 DIN9021N	4
16	28.0040.00	RUOTA PIVOT.80X24 CON CODOLO M10X35	2
17	28.0041.00	RUOTA D.80X24 CON PARAFILI	2
18	34.0614.00	SCHEDA ELETTRONICA 7.5/11 RESINATA	1
19	24.0300.00	TELAIO PLASTICA	1
20	25.0450.00	TELAIO TUBOLARE ROLLY 7,5	1
21	23.0063.00	VITE AF.T.C.CR.M3,5X13 DIN7981 C PHIL A2	1
22	2508571	VITE TCC 5X16 SP INOX A2	6
23	KA13-982	VITE TCEI M6X45 INOX A2 DIN912	2
24	23.0243.00	VITE TSP 3,5 X 50 CP A2 UNI 6955	1

Codice Articolo:

Pos.	Codice	Descrizione	Q.tà
1	34.0615.00	CABLAGGIO POMPA	1
2	34.0611.00	CABLAGGIO PRESSOSTATO	1
3	34.0601.00	GUAINA PER CAVO L.45MM	1
4	39.0167.00	GUARNIZIONE RACCORDO VALVOLA	1
5	30.0289.00	POMPA 24VDC 50/60HZ 40W	1
6	30.0243.00	PORTAGOMMA 90° TPE 8.01.033	2
7	30.0264.00	RACC.A "T" 6-4-6	1
8	30.0290.00	PRESSOSTATO 50MBAR	1
9	24.0325.00	RACCORDO VALVOLA GIALLO WD	1
10	39.0226.00	RONDELLA IN GOMMA 18X7,5X3	1
11	39.0222.00	SUPPORTO POMPA	2
12	30.0295.00	TUBO SILICONE 8X4 L.80	2
13	30.0293.00	TUBO SILICONE 9X5 L.380	1
14	30.0291.00	TUBO SILICONE 9X5 L.100	1
15	30.0292.00	TUBO SILICONE 9X5 L.185	1

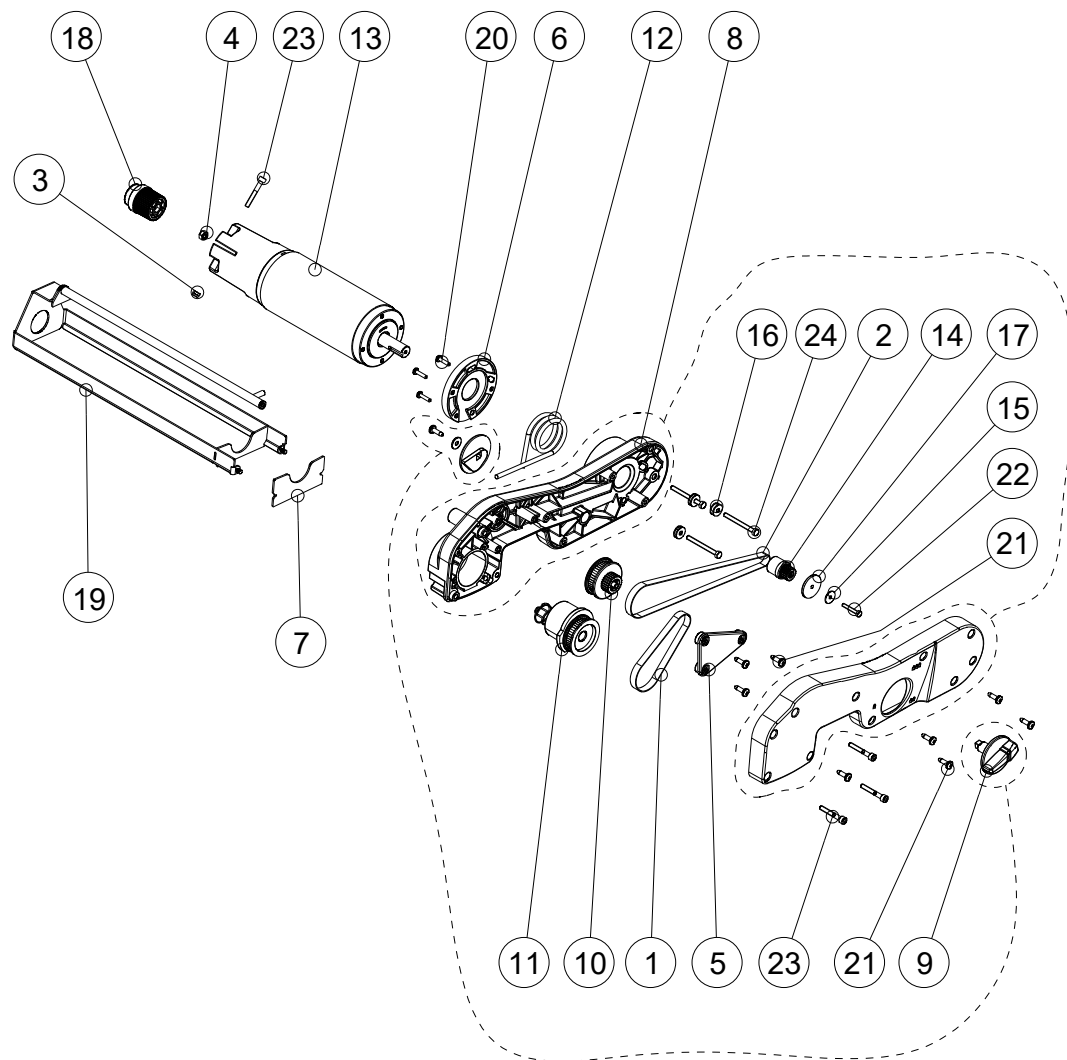


Codice Articolo:



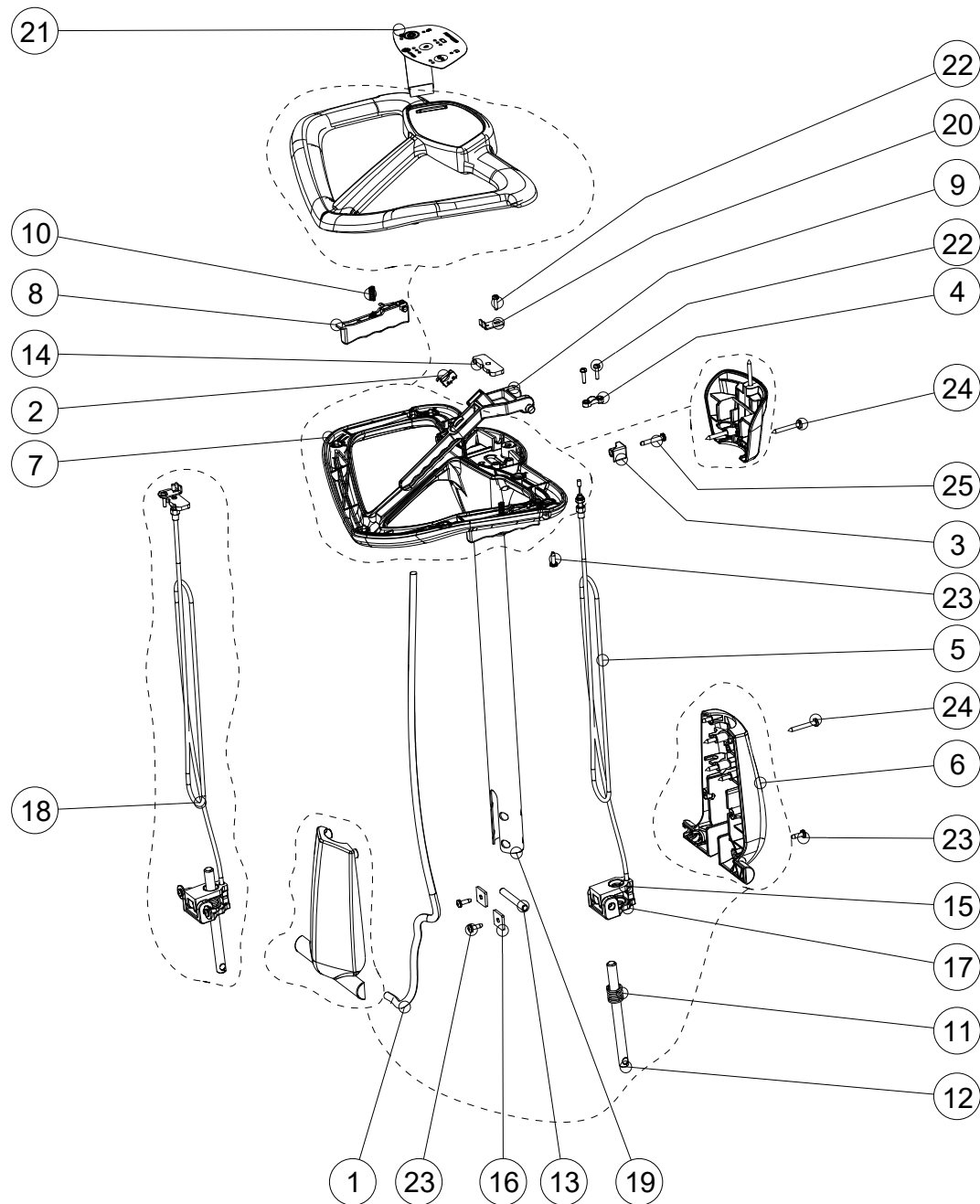
Pos.	Codice	Descrizione	Q.tà
1	34.0506.00	CABLAGGIO SONDE	1
2	34.0502.00	CABLAGGIO MOTORE ASPIRATORE	1
3	23.0041.00	DADO AUTOBLOCCANTE M 5 A2 DIN 982	2
4	39.0177.00	FONOASSORBENTE MOTORE ASPIRATORE	1
5	39.0166.00	GUARNIZIONE INTERMEDIA	1
6	39.0187.00	GUARNIZIONE TURBINA ADESIVA H=15MM	1
7	24.0326.00	SUPP.MOTORE ROLLY GIALLO WD	1
8	26.0069.00	TURB.RAD.1 ST.24VDC 230W	1
9	23.0136.00	VITE T.T.Q.S.T. M 5X30 A2 DIN 603	2

Codice Articolo:



Pos.	Codice	Descrizione	Q.tà
1	39.0171.00	CINGHIA 252 CHD3 9 3M	1
2	39.0170.00	CINGHIA 522 RPP3 H9	1
3	23.0041.00	DADO AUTOBLOCCANTE M 5 A2 DIN 982	1
4	2508710	DADO M6 ZB UNI 5588	1
5	24.0335.00	FERMO ALBERO RINVIO	1
6	24.0331.00	FLANGIA MOTORE SPAZZOLA	1
7	39.0178.00	FLAP PROTEZIONE LATERALE ROLLY	1
8	22.0564.00	GR.CARTER TRASMISSIONE "TAMPOGRAFATO"	1
9	96.0106.00	SET R.MANOPIOLA REGOLAZ.PRESS.ROLLY GIALLO WD	1
10	RIC.22.0516.00	RIC.GR.PULEGGE RINVIO ROLLY	1
11	RIC.22.0517.00	RIC.GR.PULEGGE SPAZZOLA ROLLY	1
12	31.0028.00	MOLLA CARICO SPAZZOLA TIPO ROLLY	1
13	26.0068.00	MOTORE SPAZZ.24VDC 200W	1
14	24.0336.00	PULEGGIA MOTORE RPP3 Z18	1
15	855001010	RONDELLA 4X16X1	1
16	2509012	RONDELLA D.5,3X15X1,2 A2 DIN9021	6
17	24.0337.00	RONDELLA PULEGGIA MOTORE	1
18	24.0369.00	SUPP.CILINDRICO ROLLY	1
19	25.0453.00	SUPPORTO SPAZZOLA ROLLY	1
20	2508529	VITE TCC 4X18 SP ZINCATA	3
21	2508570	VITE TCC 5X16 SP ZB	8
22	23.0074.00	VITE T.E. M 4X25 A2 DIN 933	1
23	KA13908P	VITE TCEI M5X35 INOX A2 DIN912	4
24	23.0042.00	VITE T.E. M 5X50 A2 DIN 933	3

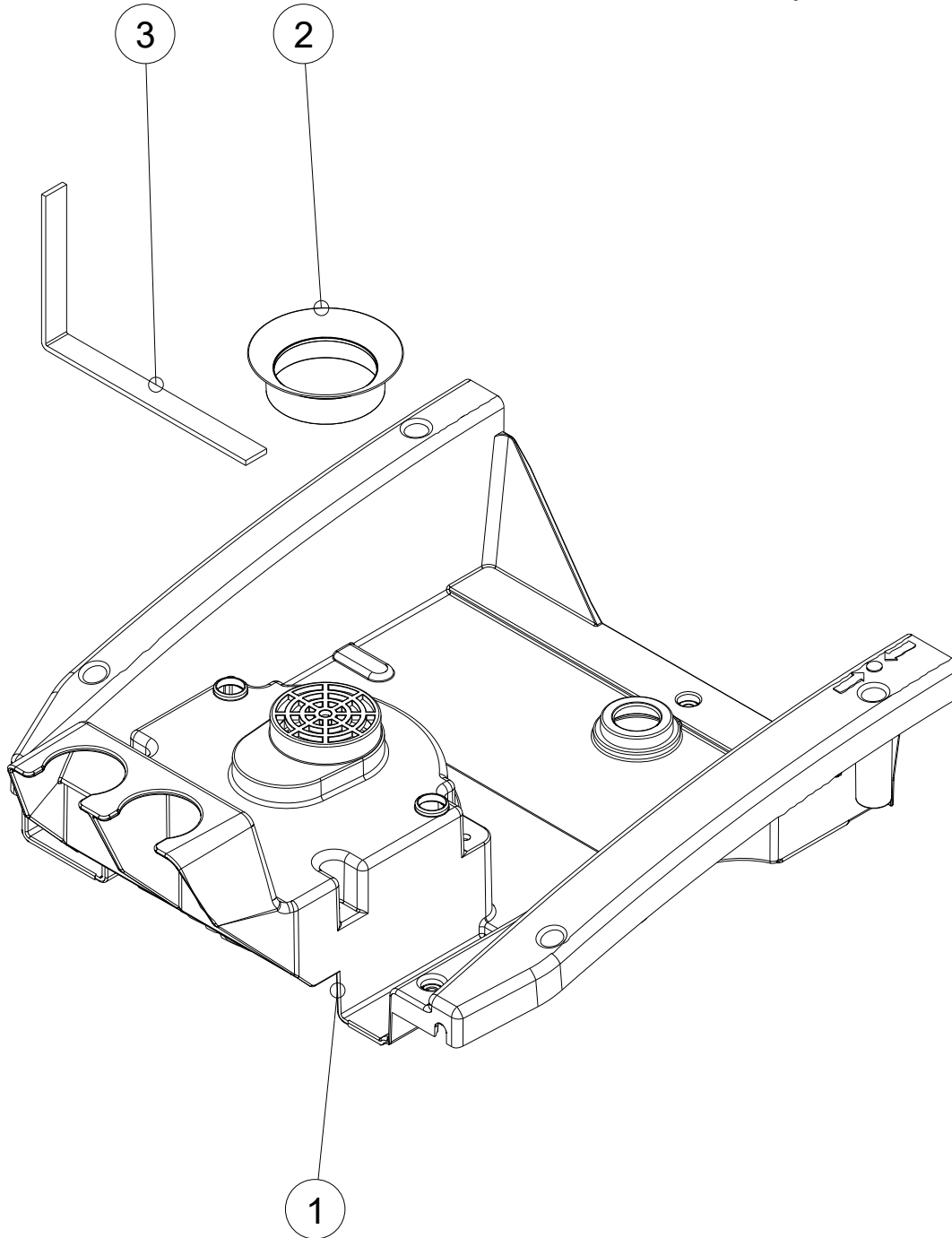
Codice Articolo:



Pos.	Codice	Descrizione	Q.tà
1	34.0504.00	CABLAGGIO MANIGLIONE ROLLY	1
2	34.0505.00	CABLAGGIO MICRO	1
3	24.0424.00	CAVALLOTTO FISSAGGIO MANICO	2
4	12-109	CAVALLOTTO PICCOLO NERO	1
5	37.0027.00	CAVO SBLOCCO MANIGLIONE	1
6	22.0566.00	GR.GUSCIO SNODO	1
7	22.0562.00	GR.GUSCI ROLLY GRI.WD	1
8	24.0313.00	LEVA CONSENSO SPAZZOLA ROLLY GIALLO WD	2
9	24.0314.00	LEVA SGANCIO MANIGLIONE ROLLY GIALLO WD	1
10	2500900	MOLLA PER BOCCHETTA	2
11	14-255	MOLLA PISTONE SNODO WRBC54002100	1
12	33.0173.00	PERNO D12X151,5	1
13	33.0174.00	PERNO D8X60	1
14	25.0560.00	PIASTRA SUPPORTO CAVO 1MM	1
15	38.0031.00	PIASTRINA INF.BLOCCO MANIGLIONE ROLLY	1
16	25.0563.00	PIASTRINA MANIGLIONE ROLLY	2
17	38.0030.00	PIASTRINA SUP.BLOCCO MANIGLIONE ROLLY	1
18	96.0158.00	SET R.BLOCCO MANIGLIONE ROLLY	1
19	35.0053.00	STELO OVALE ROLLY	1
20	25.0527.00	SUPPORTO CAVO MANIGLIONE	1
21	34.0617.00	TASTIERA A MEMBRANA ROLLY NRG	1
22	2508529	VITE TCC 4X18 SP ZINCATA	3
23	2508570	VITE TCC 5X16 SP ZB	13
24	2508598	VITE TCC 5 X 40 CP ZB	7
25	2508596	VITE TCC 5X32 SP INOX A2	2

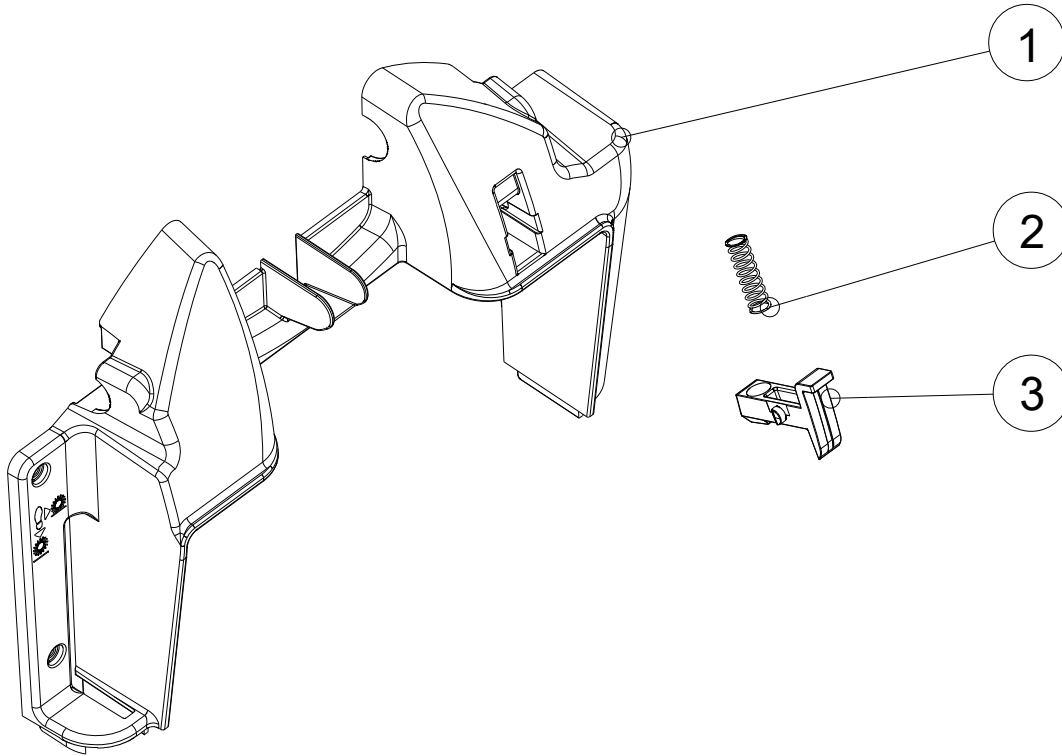
Codice Articolo:

Pos.	Codice	Descrizione	Q.tà
1	24.0301.00	COPERCHIO TELAIO PLASTICA	1
2	39.0162.00	GUARNIZIONE A TROMBETTA	1
3	39.0016.00	MOUSSE ADESIVA 15X3	1

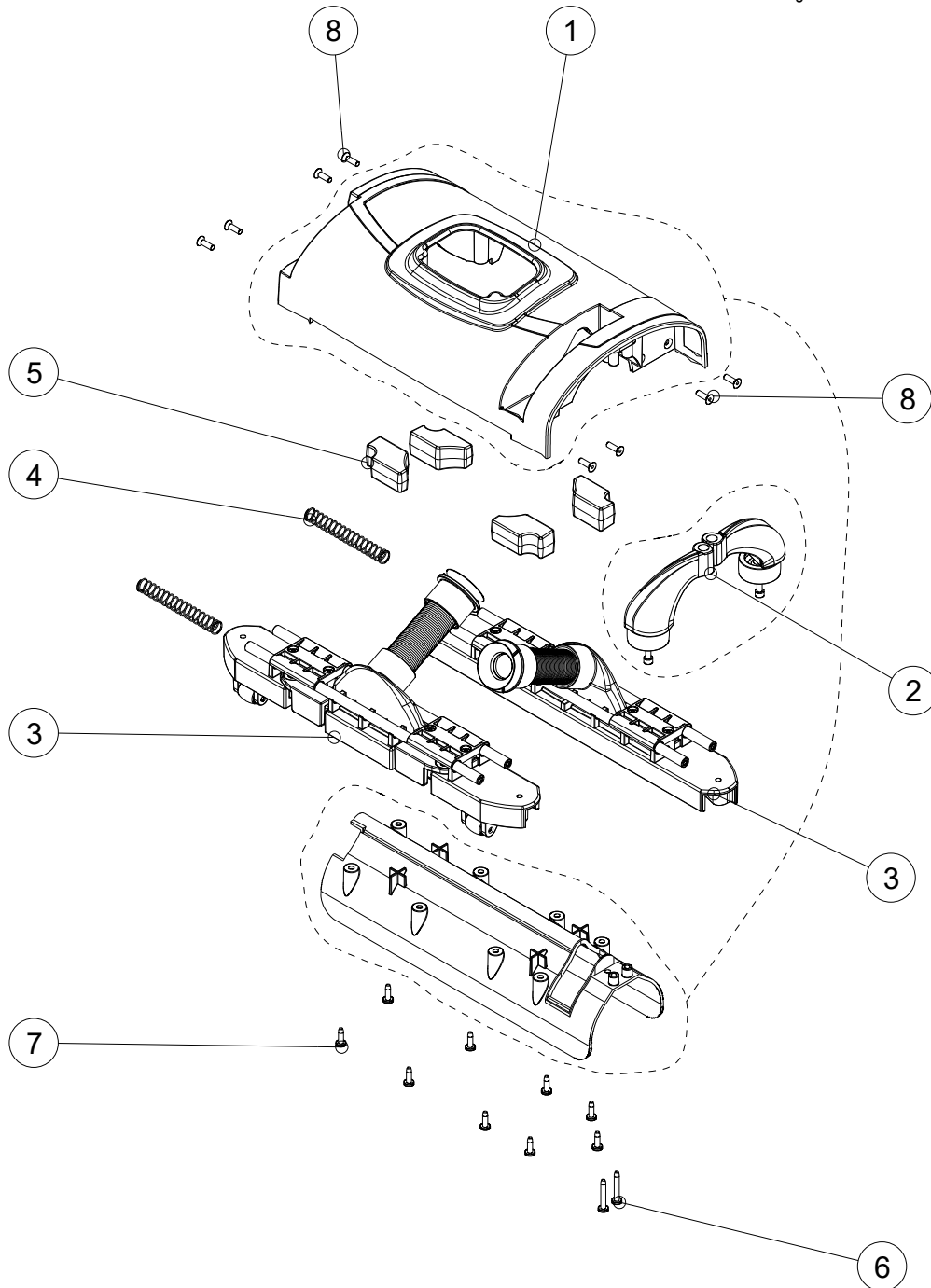


Codice Articolo:

Pos.	Codice	Descrizione	Q.tà
1	24.0303.00	COPERTURA POS.TELAIO TUBOLARE ROLLY "TAMPOGRAFATO"	1
2	2500945	MOLLA 1 X 36,5 ZINCATA X DISPENSER	1
3	24.0318.00	PULSANTE BLOCCA BATTERIA ROLLY GIALLO WD	1



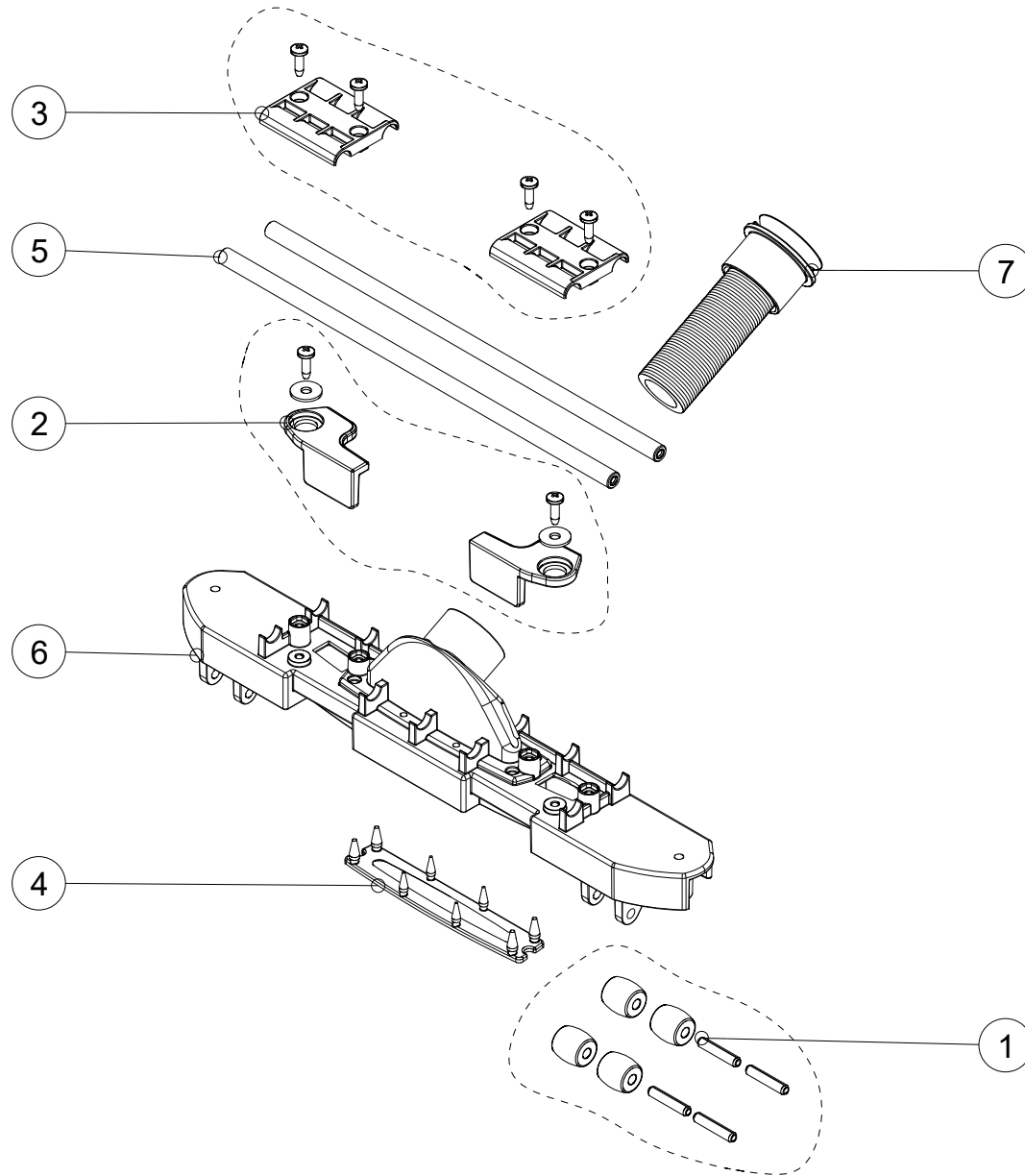
Codice Articolo:



Pos.	Codice	Descrizione	Q.tà
1	22.0563.00	GR.COPERTURA TESTATA	1
2	96.0104.00	SET R.FLANGE PARAURTI ROLLY	1
3	22.0658.00	GR.SUPP.TERGI COMPLETO ROLLY GIALLO WD V.2	2
4	31.0026.00	MOLLA SUPPORTO TERGITORE ROLLY	2
5	38.0034.00	PESO TESTATA	4
6	2508596	VITE TCC 5X32 SP INOX A2	2
7	2508571	VITE TCC 5X16 SP INOX A2	9
8	23.0040.00	VITE T.S.P.E.I. M 5X16 A2 DIN 7991	8

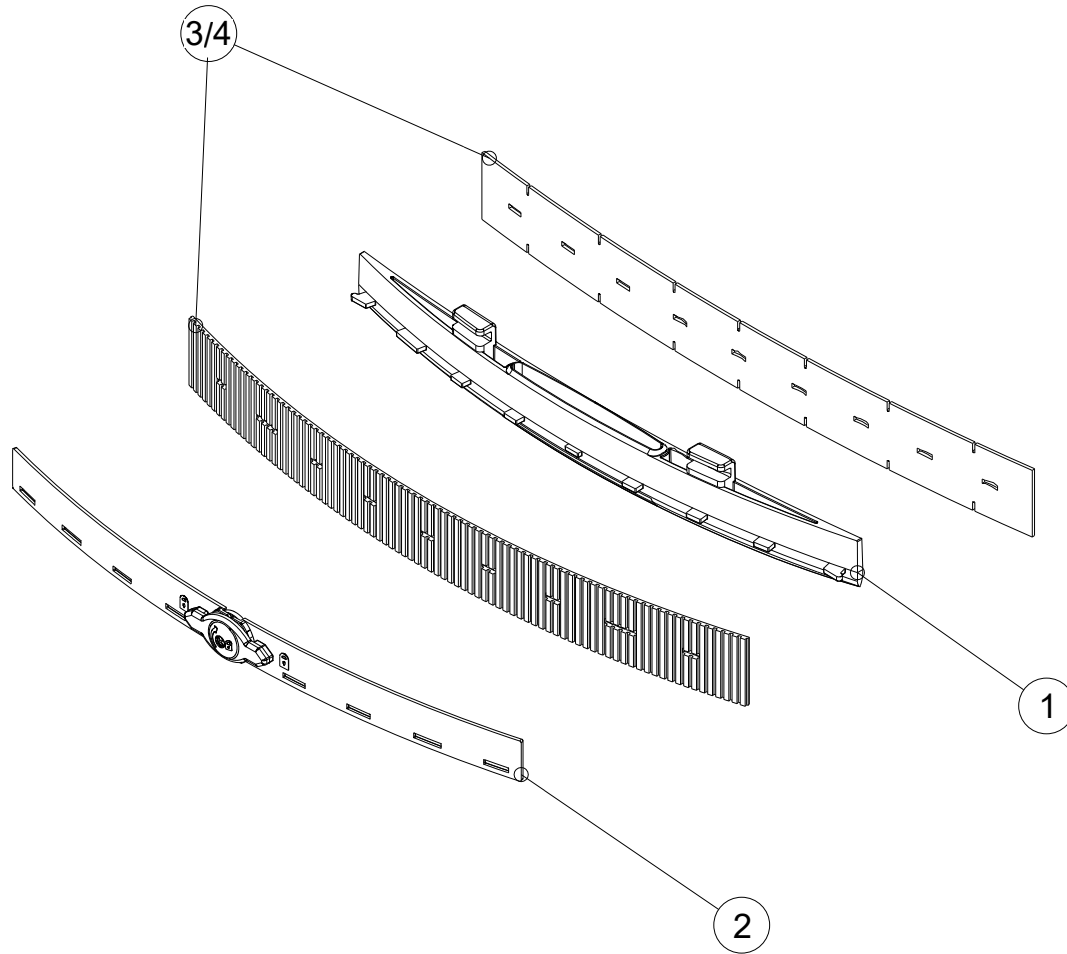
Codice Articolo:

Pos.	Codice	Descrizione	Q.tà
1	96.0102.00	SET R.RUOTA TERGI D.20 ROLLY	1
2	96.0100.00	SET R.LEVE BLOCC.TERGI ROLLY GIALLO WD	1
3	96.0103.00	SET R.SUPPORTO TERGITORE ROLLY	1
4	39.0223.00	GUARNIZIONE TERGITORE	1
5	50.0064.00	GUIDA SUPPORTO TERGITORE ROLLY	2
6	24.0416.00	SUPPORTO TERGITORE	1
7	96.0099.00	SET R.TUBO ASPIRAZIONE ROLLY	1



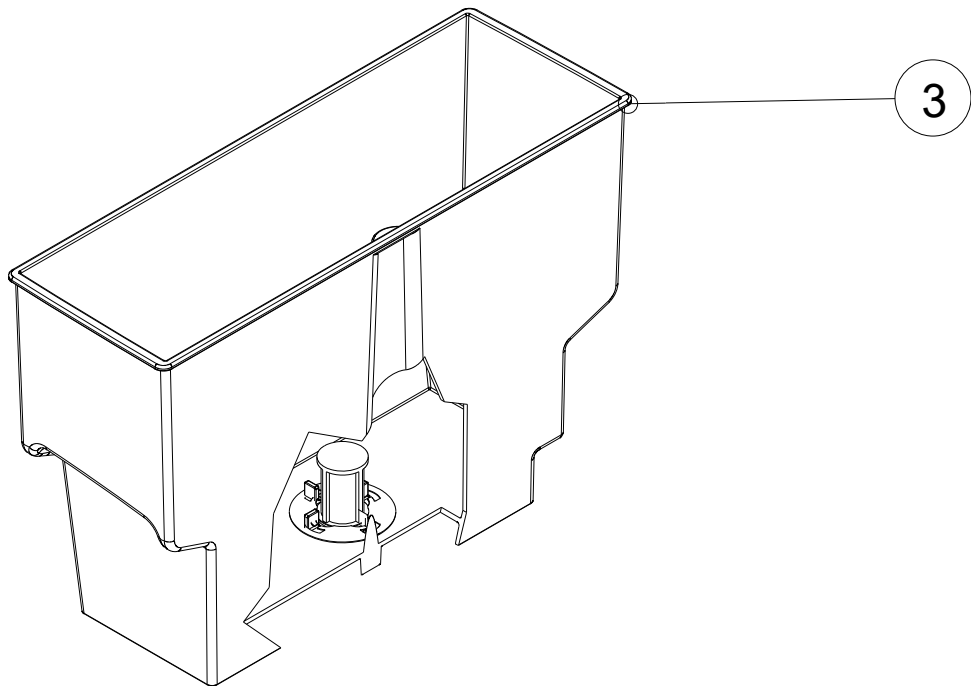
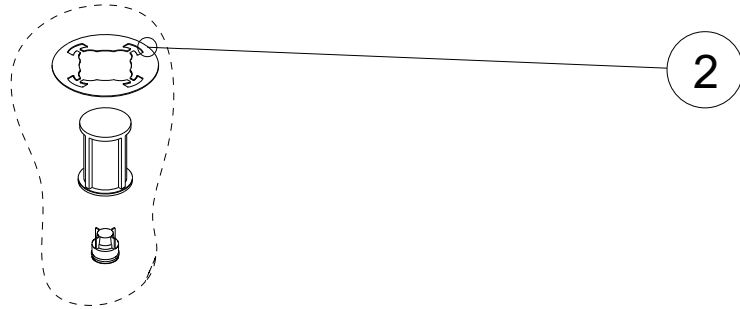
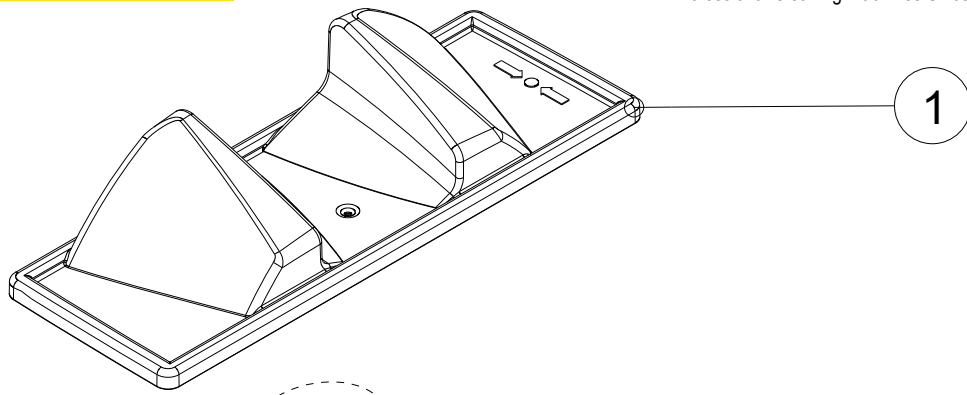
Codice Articolo:

Pos.	Codice	Descrizione	Q.tà
1	24.0417.00	CORPO TERGITORE	1
2	22.0520.00	GR.BANDELLA ANTERIORE ROLLY GIALLO WD	1
3	96.0085.00	SET GOMME TERGITORE PARA (FRONTE/RETRO)	1
4	96.0084.00	SET GOMME TERGITORE IN POLIURETANO (FRONTE/RETRO)	1



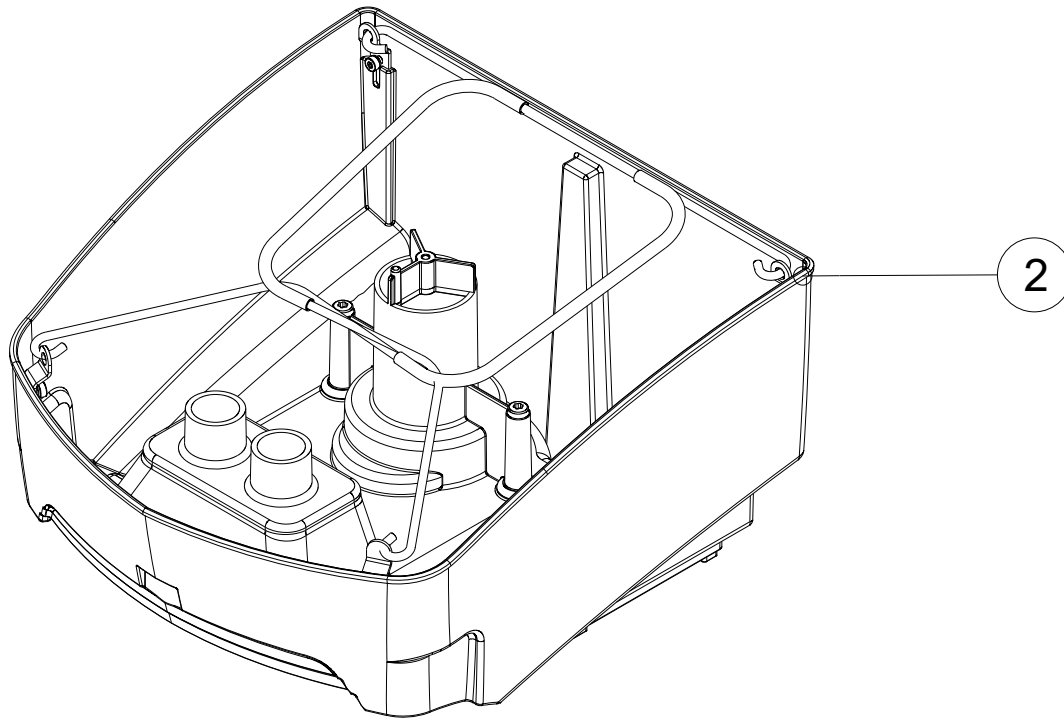
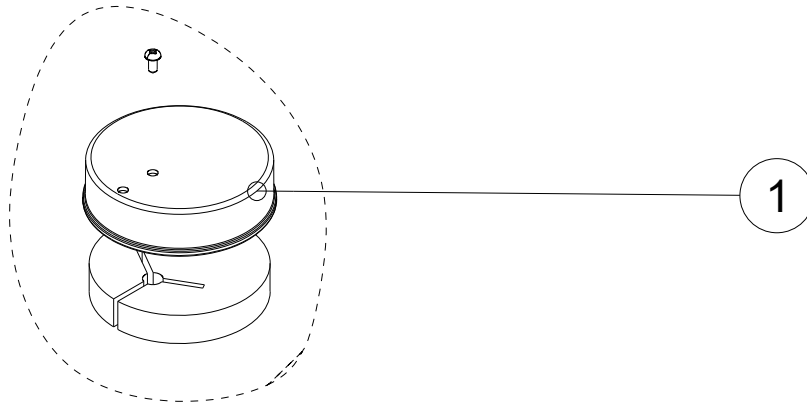
Codice Articolo:

Pos.	Codice	Descrizione	Q.tà
1	24.0322.00	COPERCHIO SERB.SOLUZIONE ROLLY 7,5	1
2	96.0097.00	SET R.FILTRO H2O SERBATOIO SOL.ROLLY	1
3	96.0098.01	SET R.SERBATOIO SOLUZIONE ROLLY 7.5 GIALLO	1



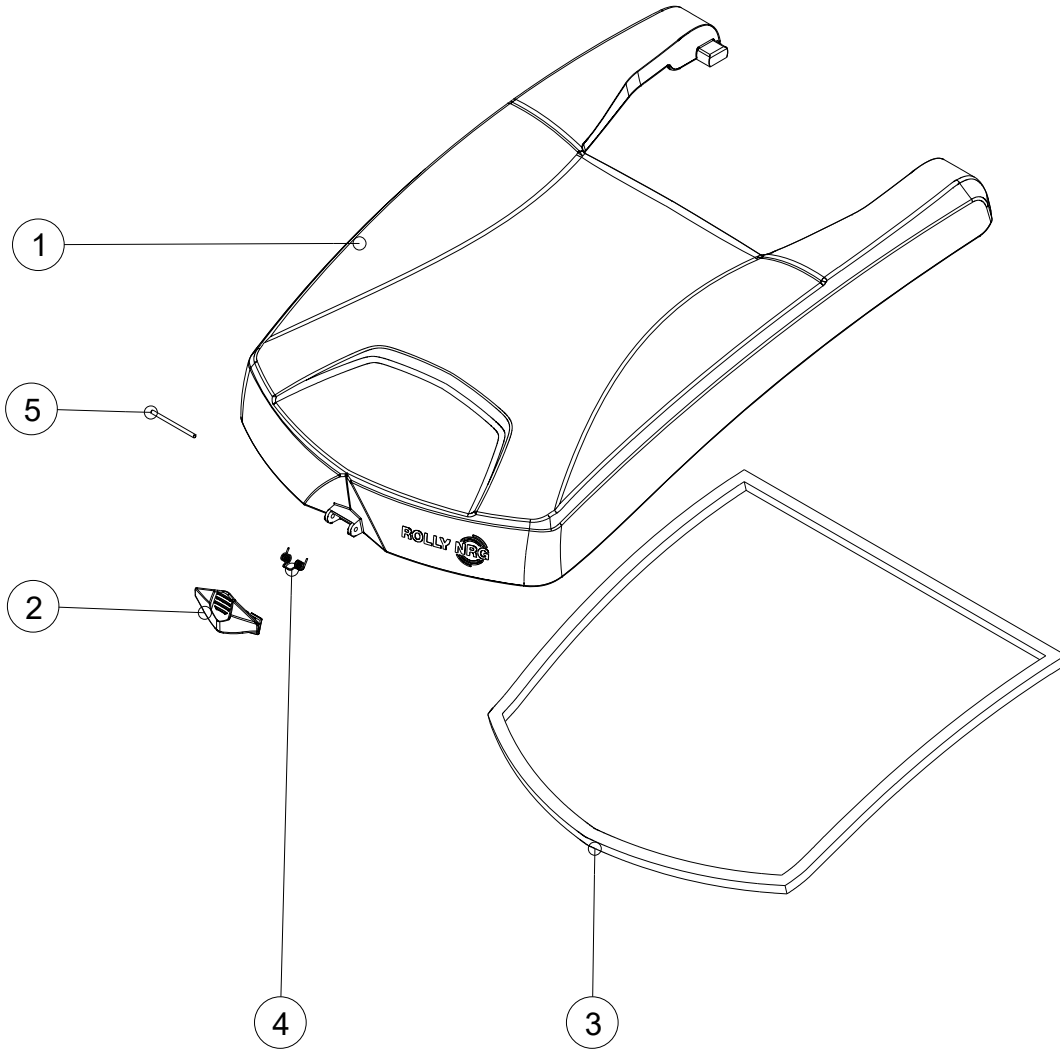
Codice Articolo:

Pos.	Codice	Descrizione	Q.tà
1	96.0095.00	SET R.FILTRO ASPIRATORE	1
2	96.0096.01	SET R.SERBATOIO RECUPERO ROLLY 7.5 GIALLO	1

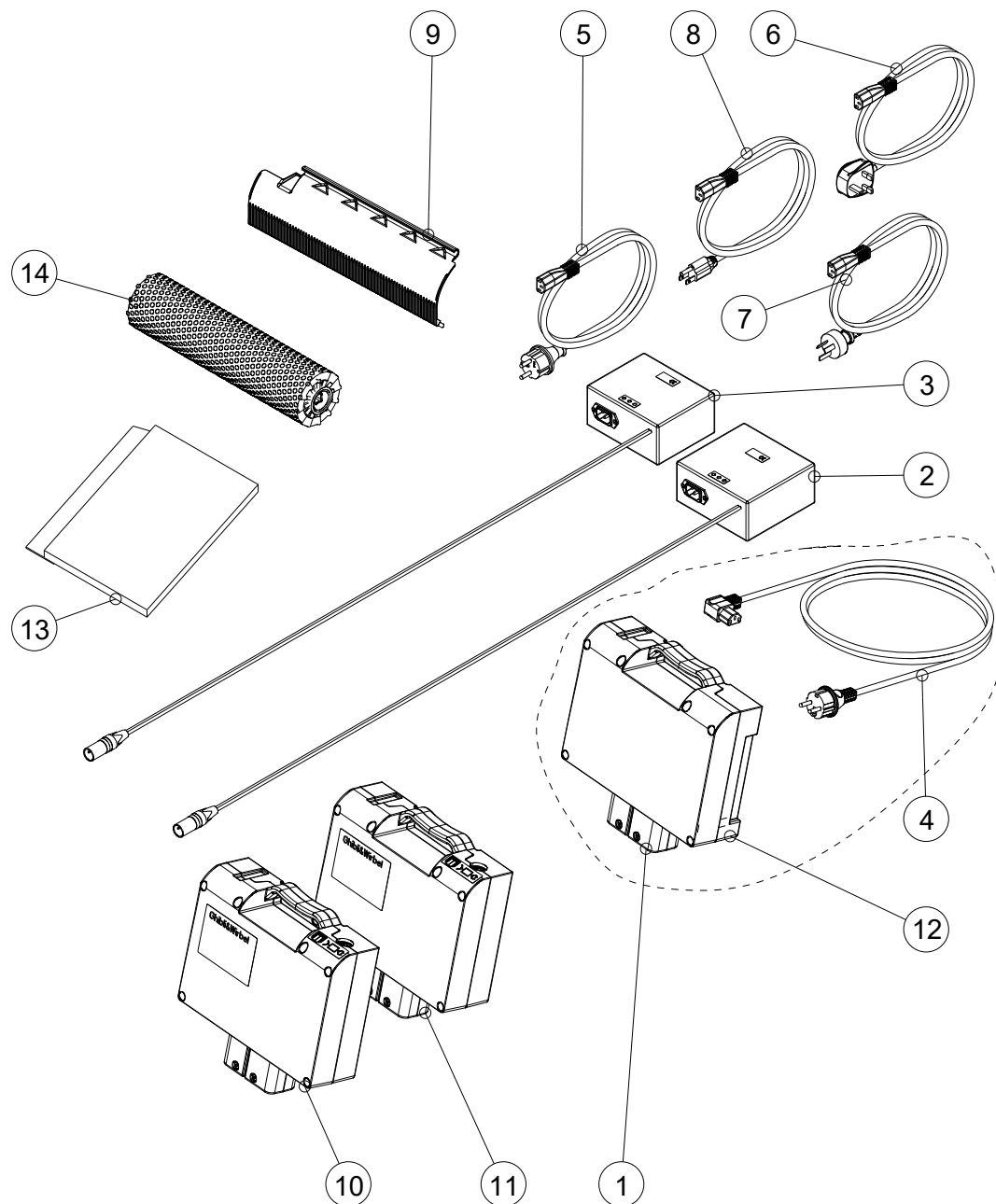


Codice Articolo:

Pos.	Codice	Descrizione	Q.tà
1	24.0425.02	COPERCHIO SERBATOI GRIGIO WD+TAMPOG."ROLLY NRG"	1
2	24.0324.00	GANCIO CHIUSURA COPERCHIO SERBATOI GIALLO WD	1
3	39.0195.00	GUARNIZIONE COPERCHIO SERBATOI	1
4	31.0027.00	MOLLA COPERCHIO SERBATOI ROLLY	1
5	33.0178.00	PERNO D3X50	1



Codice Articolo:



Pos.	Codice	Descrizione	Q.tà
1	RIC.22.0570.00	#RIC.ALIMENTATORE 24,5VDC 18,5A	1
2	22.0619.01	GR.CARICAB.LITHIUM 29,4V 10A EXP	1
3	18.0071.00	CARICABATTERIE ESTERNO 24 V 5 A	1
4	34.0529.00	CAVO 3X1 GRIGIO MT.15 EXP SG.	1
5	18.0028.00	CAVO RETE 3X0,75 2METRI SCHUKO IP44+IEC	1
6	18.0024.00	CAVO RETE 3X0,75 2METRI SPINA UK+IEC	1
7	18.0072.00	CAVO RETE 3X0,75 IEC+AUSTRALIAN 2MT	1
8	18.0018.00	CAVO RETE 3XAWG18 SPINA USA+IEC	1
9	40.5000.05	DIFFUSORE A SETOLA	1
10	RIC.22.0508.00	RIC.GRUPPO ALIMENTAZIONE 10AH	1
11	RIC.22.0508.01	RIC.GRUPPO ALIMENTAZIONE 20AH	1
12	RIC.22.0509.00	KIT VALIGETTA ALIMENTATORE ELETTRICO 230V	1
13	RIC.40.5000.07	RIC.INSERTO RULLO IN MICROFIBRA	1
14	40.5000.04	SPAZZOLA CILINDRICA MICROFIBRA	1
14	40.5000.00	SPAZZOLA CILINDRICA POLIPROPILENE BLU	1
14	40.5000.01	SPAZZOLA CILINDRICA POLIPROPILENE SOFT	1
14	40.5000.02	SPAZZOLA CILINDRICA POLIPROPILENE HARD	1
14	40.5000.03	SPAZZOLA CILINDRICA TYNEX GRIT 360	1

ghibli & wirbel

Professional Cleaning Machines Since 1968

DEALER

Ghibli & Wirbel S.p.A.

Via Circonvallazione, 5 - 27020 Dorno PV - Italia

P. +39 0382 848811 - F. +39 0382 84668 - M. info@ghibliwirbel.com

www.ghibliwirbel.com

100% MADE IN ITALY

A COMPANY GROUP OF RIELLO INDUSTRIES

