

**FR** 2-3 / 4-24 / 111-118

**EN** 2-3 / 25-45 / 111-118

**DE** 2-3 / 47-67 / 111-118

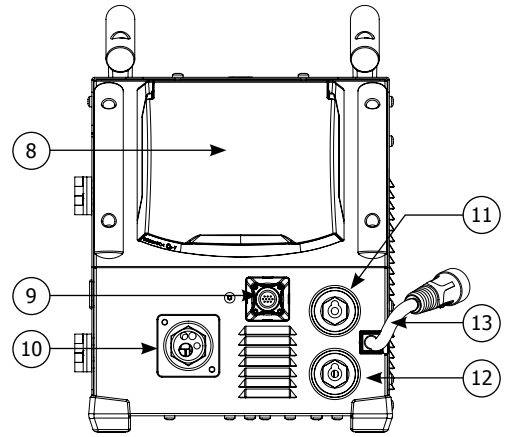
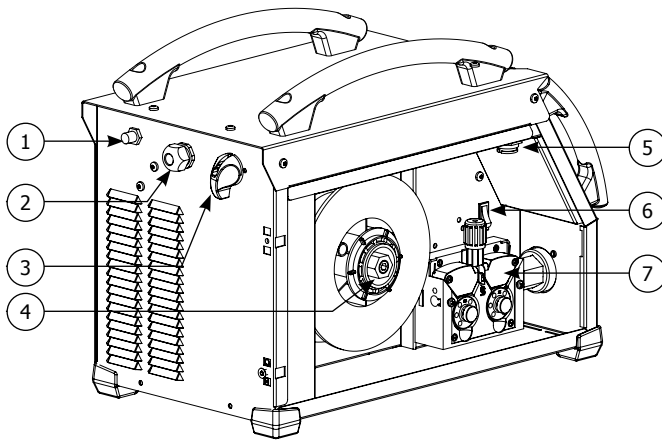
**ES** 2-3 / 68-88 / 111-118

**NL** 2-3 / 89-110 / 111-118

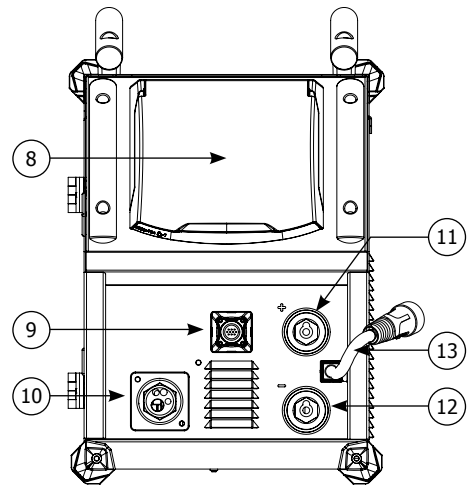
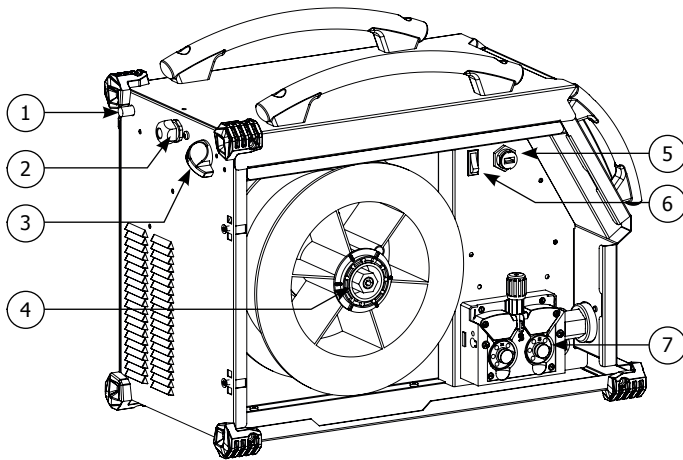
## **PULSEMIG 220 C / 220 C XL**

**I**

**220 C**



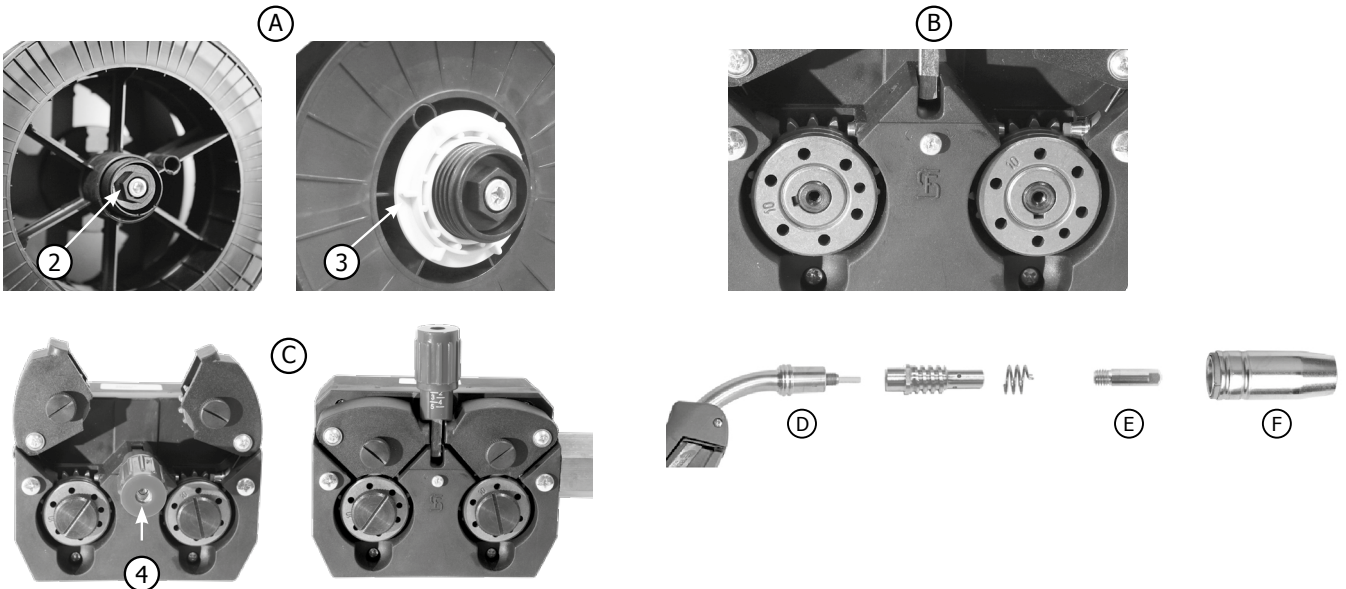
**220 C XL**



**II**

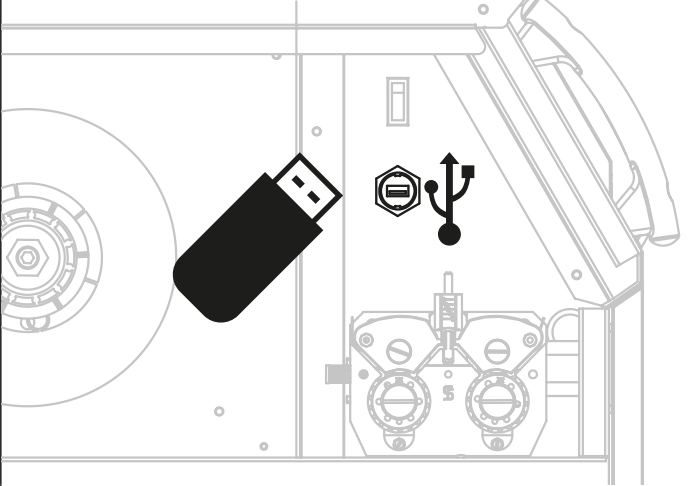

A	B	C
<p>Acier - Steel - Stahl - Acero - Staal - Aço Inox - Stainless steel - Edelstahl</p> <p>Gaine acier Steel sheath Stahlseele Capillaire buis</p>	<p>Aluminium</p> <p><del>NO USE</del> Tube capillaire / Capillary Pipe / Kapillarrohr</p> <p>Gaine téflon Teflon sheath Teflon-Drahtseele Teflon mantell</p>	<p>91151</p>

**III**



## 1ÈRE UTILISATION / FIRST USE / 1. NUTZUNG / 1ERA UTILIZACIÓN / EERSTE GEBRUIK

- Avant la première utilisation de votre appareil, merci de vérifier la présence de nouvelles mises à jour.
- Before using your device for the first time, please check for new updates.
- Bevor Sie Ihr Gerät zum ersten Mal verwenden, überprüfen Sie bitte, ob es neue Updates gibt.
- Antes del primer uso de su aparato, compruebe la presencia de nuevas actualizaciones.
- Voordat u het apparaat voor de eerste keer gebruikt, moet u de aanwezigheid van nieuwe updates controleren.

1	2
	
<ul style="list-style-type: none"> <li>- Insérer la clé usb fournie dans son port dédié puis démarrer l'appareil.</li> <li>- Insert the supplied USB flash drive into its dedicated port and start the device.</li> <li>- Stecken Sie den mitgelieferten USB-Stick in den dafür vorgesehenen Anschluss und starten Sie das Gerät.</li> <li>- Inserte la tarjeta USB incluida en el puerto USB e inicie el aparato.</li> <li>- Breng de meegeleverde USB-stick in en start het apparaat.</li> </ul>	<ul style="list-style-type: none"> <li>- L'écran ci-dessus apparait si une nouvelle version est détectée.</li> <li>- The above screen appears if a new version is detected.</li> <li>- Der obige Bildschirm erscheint, wenn eine neue Version erkannt wird.</li> <li>- La pantalla inferior aparece si se detecta una nueva versión.</li> <li>- Het hierboven getoonde scherm verschijnt indien een nieuwe versie is gedetecteerd.</li> </ul>

## AVERTISSEMENTS - RÈGLES DE SÉCURITÉ

### CONSIGNE GÉNÉRALE



Ces instructions doivent être lues et bien comprises avant toute opération.  
Toute modification ou maintenance non indiquée dans le manuel ne doit pas être entreprise.

Tout dommage corporel ou matériel dû à une utilisation non-conforme aux instructions de ce manuel ne pourra être retenu à la charge du fabricant. En cas de problème ou d'incertitude, consulter une personne qualifiée pour manier correctement l'installation.

### ENVIRONNEMENT

Ce matériel doit être utilisé uniquement pour faire des opérations de soudage dans les limites indiquées par la plaque signalétique et/ou le manuel. Il faut respecter les directives relatives à la sécurité. En cas d'utilisation inadéquate ou dangereuse, le fabricant ne pourra être tenu responsable.

L'installation doit être utilisée dans un local sans poussière, ni acide, ni gaz inflammable ou autres substances corrosives de même pour son stockage. S'assurer d'une circulation d'air lors de l'utilisation.

Plages de température :

Utilisation entre -10 et +40°C (+14 et +104°F).

Stockage entre -20 et +55°C (-4 et 131°F).

Humidité de l'air :

Inférieur ou égal à 50% à 40°C (104°F).

Inférieur ou égal à 90% à 20°C (68°F).

Altitude :

Jusqu'à 1000 m au-dessus du niveau de la mer (3280 pieds).

### PROTECTION INDIVIDUELLE ET DES AUTRES

Le soudage à l'arc peut être dangereux et causer des blessures graves voire mortelles.

Le soudage expose les individus à une source dangereuse de chaleur, de rayonnement lumineux de l'arc, de champs électromagnétiques (attention au porteur de pacemaker), de risque d'électrocution, de bruit et d'émanations gazeuses.

Pour bien se protéger et protéger les autres, respecter les instructions de sécurité suivantes :



Afin de se protéger de brûlures et rayonnements, porter des vêtements sans revers, isolants, secs, ignifugés et en bon état, qui couvrent l'ensemble du corps.



Utiliser des gants qui garantissent l'isolation électrique et thermique.



Utiliser une protection de soudage et/ou une cagoule de soudage d'un niveau de protection suffisant (variable selon les applications). Protéger les yeux lors des opérations de nettoyage. Les lentilles de contact sont particulièrement proscrites.

Il est parfois nécessaire de délimiter les zones par des rideaux ignifugés pour protéger la zone de soudage des rayons de l'arc, des projections et des déchets incandescents.

Informez les personnes dans la zone de soudage de ne pas fixer les rayons de l'arc ni les pièces en fusion et de porter les vêtements adéquats pour se protéger.



Utiliser un casque contre le bruit si le procédé de soudage atteint un niveau de bruit supérieur à la limite autorisée (de même pour toute personne étant dans la zone de soudage).

Tenir à distance des parties mobiles (ventilateur) les mains, cheveux, vêtements.

Ne jamais enlever les protections carter du groupe froid lorsque la source de courant de soudage est sous tension, le fabricant ne pourrait être tenu pour responsable en cas d'accident.



Les pièces qui viennent d'être soudées sont chaudes et peuvent provoquer des brûlures lors de leur manipulation. Lors d'intervention d'entretien sur la torche ou le porte-électrode, il faut s'assurer qu'il/elle soit suffisamment froid(e) en attendant au moins 10 minutes avant toute intervention. Le groupe froid doit être allumé lors de l'utilisation d'une torche refroidie eau afin d'être sûr que le liquide ne puisse pas causer de brûlures.

Il est important de sécuriser la zone de travail avant de la quitter afin de protéger les personnes et les biens.

### FUMÉES DE SOUDAGE ET GAZ



Les fumées, gaz et poussières émis par le soudage sont dangereux pour la santé. Il faut prévoir une ventilation suffisante, un apport d'air est parfois nécessaire. Un masque à air frais peut être une solution en cas d'aération insuffisante. Vérifier que l'aspiration est efficace en la contrôlant par rapport aux normes de sécurité.

Attention le soudage dans les environnements réduits nécessite une surveillance à distance de sécurité. Par ailleurs le soudage de certains matériaux contenant du plomb, cadmium, zinc ou mercure voire du béryllium peuvent être particulièrement nocifs.

Dégraissiez également les pièces avant de les souder.

Les bouteilles doivent être entreposées dans des locaux ouverts ou bien aérés. Elles doivent être en position verticale et maintenues à un support ou sur un chariot.

Le soudage doit être proscrit à proximité de graisse ou de peinture.

## RISQUE DE FEU ET D'EXPLOSION



Protéger entièrement la zone de soudage, les matières inflammables doivent être éloignées d'au moins 11 mètres. Un équipement anti-feu doit être présent à proximité des opérations de soudage.

Attention aux projections de matières chaudes ou d'étincelles, car même à travers des fissures, elles peuvent être source d'incendie ou d'explosion. Éloigner les personnes, les objets inflammables et les containers sous pressions à une distance de sécurité suffisante. Le soudage dans des containers ou des tubes fermés est à proscrire et dans le cas où ils sont ouverts, il faut les vider de toute matière inflammable ou explosive (huile, carburant, résidus de gaz ...). Les opérations de meulage ne doivent pas être dirigées vers la source de courant de soudage ou vers des matières inflammables.

## BOUTEILLES DE GAZ



Le gaz sortant des bouteilles peut être source de suffocation en cas de concentration dans l'espace de soudage (bien ventiler). Le transport doit être fait en toute sécurité : bouteilles fermées et la source de courant de soudage éteinte. Elles doivent être entreposées verticalement et maintenues par un support pour limiter le risque de chute.

Fermer la bouteille entre deux utilisations. Attention aux variations de température et aux expositions au soleil. La bouteille ne doit pas être en contact avec une flamme, un arc électrique, une torche, une pince de masse ou toutes autres sources de chaleur ou d'incandescence. Veiller à la tenir éloignée des circuits électriques et de soudage et donc ne jamais souder une bouteille sous pression. Attention lors de l'ouverture du robinet de la bouteille, il faut éloigner la tête la robinetterie et s'assurer que le gaz utilisé est approprié au procédé de soudage.

## SÉCURITÉ ÉLECTRIQUE



Le réseau électrique utilisé doit impérativement avoir une mise à la terre. Utiliser la taille de fusible recommandée sur le tableau signalétique. Une décharge électrique peut être une source d'accident grave direct ou indirect, voire mortel.

Ne jamais toucher les parties sous tension à l'intérieur comme à l'extérieur de la source de courant sous-tension (Torches, pinces, câbles, électrodes) car celles-ci sont branchées au circuit de soudage. Avant d'ouvrir la source de courant de soudage, il faut la déconnecter du réseau et attendre 2 minutes. afin que l'ensemble des condensateurs soit déchargé. Ne pas toucher en même temps la torche ou le porte-électrode et la pince de masse. Veiller à changer les câbles et torches, par des personnes qualifiées et habilitées, si ceux-ci sont endommagés. Dimensionner la section des câbles en fonction de l'application. Toujours utiliser des vêtements secs et en bon état pour s'isoler du circuit de soudage. Porter des chaussures isolantes, quel que soit le milieu de travail.

## CLASSIFICATION CEM DU MATÉRIEL



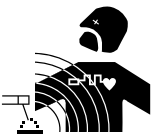
Ce matériel de Classe A n'est pas prévu pour être utilisé dans un site résidentiel où le courant électrique est fourni par le réseau public d'alimentation basse tension. Il peut y avoir des difficultés potentielles pour assurer la compatibilité électromagnétique dans ces sites, à cause des perturbations conduites, aussi bien que rayonnées à fréquence radioélectrique.



Sous réserve que l'impédance de réseau public d'alimentation basse tension au point de couplage commun soit inférieure à  $Z_{max} = 0.349$  Ohms, ce matériel est conforme à la CEI 61000-3-11 et peut être connecté aux réseaux publics d'alimentation basse tension. Il est de la responsabilité de l'installateur ou de l'utilisateur du matériel de s'assurer, en consultant l'opérateur du réseau de distribution si nécessaire, que l'impédance de réseau est conforme aux restrictions d'impédance. Ce matériel est conforme à la CEI 61000-3-12.



## ÉMISSIONS ELECTRO-MAGNETIQUES



Le courant électrique passant à travers n'importe quel conducteur produit des champs électriques et magnétiques (EMF) localisés. Le courant de soudage produit un champ électromagnétique autour du circuit de soudage et du matériel de soudage.

Les champs électromagnétiques EMF peuvent perturber certains implants médicaux, par exemple les stimulateurs cardiaques. Des mesures de protection doivent être prises pour les personnes portant des implants médicaux. Par exemple, restrictions d'accès pour les passants ou une évaluation de risque individuelle pour les soudeurs.

Tous les soudeurs doivent utiliser les procédures suivantes afin de minimiser l'exposition aux champs électromagnétiques provenant du circuit de soudage:

- positionner les câbles de soudage ensemble – les fixer avec une attache, si possible;
- se positionner (torse et tête) aussi loin que possible du circuit de soudage;
- ne jamais enrouler les câbles de soudage autour du corps;
- ne pas positionner le corps entre les câbles de soudage. Tenir les deux câbles de soudage sur le même côté du corps;
- raccorder le câble de retour à la pièce mise en œuvre aussi proche que possible à la zone à souder;

- ne pas travailler à côté de la source de courant de soudage, ne pas s'asseoir dessus ou ne pas s'y adosser ;
- ne pas souder lors du transport de la source de courant de soudage ou le dévidoir.



Les porteurs de stimulateurs cardiaques doivent consulter un médecin avant d'utiliser ce matériel. L'exposition aux champs électromagnétiques lors du soudage peut avoir d'autres effets sur la santé que l'on ne connaît pas encore.

## RECOMMANDATIONS POUR ÉVALUER LA ZONE ET L'INSTALLATION DE SOUDAGE

### Généralités

L'utilisateur est responsable de l'installation et de l'utilisation du matériel de soudage à l'arc suivant les instructions du fabricant. Si des perturbations électromagnétiques sont détectées, il doit être de la responsabilité de l'utilisateur du matériel de soudage à l'arc de résoudre la situation avec l'assistance technique du fabricant. Dans certains cas, cette action corrective peut être aussi simple qu'une mise à la terre du circuit de soudage. Dans d'autres cas, il peut être nécessaire de construire un écran électromagnétique autour de la source de courant de soudage et de la pièce entière avec montage de filtres d'entrée. Dans tous les cas, les perturbations électromagnétiques doivent être réduites jusqu'à ce qu'elles ne soient plus gênantes.

### Évaluation de la zone de soudage

Avant d'installer un matériel de soudage à l'arc, l'utilisateur doit évaluer les problèmes électromagnétiques potentiels dans la zone environnante. Ce qui suit doit être pris en compte:

- la présence au-dessus, au-dessous et à côté du matériel de soudage à l'arc d'autres câbles d'alimentation, de commande, de signalisation et de téléphone;
  - des récepteurs et transmetteurs de radio et télévision;
  - des ordinateurs et autres matériels de commande;
  - du matériel critique de sécurité, par exemple, protection de matériel industriel;
  - la santé des personnes voisines, par exemple, emploi de stimulateurs cardiaques ou d'appareils contre la surdité;
  - du matériel utilisé pour l'étalonnage ou la mesure;
  - l'immunité des autres matériels présents dans l'environnement.
- L'utilisateur doit s'assurer que les autres matériels utilisés dans l'environnement sont compatibles. Cela peut exiger des mesures de protection supplémentaires;
- l'heure du jour où le soudage ou d'autres activités sont à exécuter.

La dimension de la zone environnante à prendre en compte dépend de la structure du bâtiment et des autres activités qui s'y déroulent. La zone environnante peut s'étendre au-delà des limites des installations.

### Évaluation de l'installation de soudage

Outre l'évaluation de la zone, l'évaluation des installations de soudage à l'arc peut servir à déterminer et résoudre les cas de perturbations. Il convient que l'évaluation des émissions comprenne des mesures in situ comme cela est spécifié à l'Article 10 de la CISPR 11:2009. Les mesures in situ peuvent également permettre de confirmer l'efficacité des mesures d'atténuation.

## RECOMMANDATIONS SUR LES MÉTHODES DE RÉDUCTION DES ÉMISSIONS ÉLECTROMAGNÉTIQUES

**a. Réseau public d'alimentation:** Il convient de raccorder le matériel de soudage à l'arc au réseau public d'alimentation selon les recommandations du fabricant. Si des interférences se produisent, il peut être nécessaire de prendre des mesures de prévention supplémentaires telles que le filtrage du réseau public d'alimentation. Il convient d'envisager de blinder le câble d'alimentation dans un conduit métallique ou équivalent d'un matériel de soudage à l'arc installé à demeure. Il convient d'assurer la continuité électrique du blindage sur toute sa longueur. Il convient de raccorder le blindage à la source de courant de soudage pour assurer un bon contact électrique entre le conduit et l'enveloppe de la source de courant de soudage.

**b. Maintenance du matériel de soudage à l'arc :** Il convient que le matériel de soudage à l'arc soit soumis à l'entretien de routine suivant les recommandations du fabricant. Il convient que tous les accès, portes de service et capots soient fermés et correctement verrouillés lorsque le matériel de soudage à l'arc est en service. Il convient que le matériel de soudage à l'arc ne soit modifié en aucune façon, hormis les modifications et réglages mentionnés dans les instructions du fabricant. Il convient, en particulier, que l'éclateur d'arc des dispositifs d'amorçage et de stabilisation d'arc soit réglé et entretenu suivant les recommandations du fabricant.

**c. Câbles de soudage :** Il convient que les câbles soient aussi courts que possible, placés l'un près de l'autre à proximité du sol ou sur le sol.

**d. Liaison équipotentielle :** Il convient d'envisager la liaison de tous les objets métalliques de la zone environnante. Toutefois, des objets métalliques reliés à la pièce à souder accroissent le risque pour l'opérateur de chocs électriques s'il touche à la fois ces éléments métalliques et l'électrode. Il convient d'isoler l'opérateur de tels objets métalliques.

**e. Mise à la terre de la pièce à souder :** Lorsque la pièce à souder n'est pas reliée à la terre pour la sécurité électrique ou en raison de ses dimensions et de son emplacement, ce qui est le cas, par exemple, des coques de navire ou des charpentes métalliques de bâtiments, une connexion raccordant la pièce à la terre peut, dans certains cas et non systématiquement, réduire les émissions. Il convient de veiller à éviter la mise à la terre des pièces qui pourrait accroître les risques de blessure pour les utilisateurs ou endommager d'autres matériels électriques. Si nécessaire, il convient que le raccordement de la pièce à souder à la terre soit fait directement, mais dans certains pays n'autorisant pas cette connexion directe, il convient que la connexion soit faite avec un condensateur approprié et choisi en fonction des réglementations nationales.

**f. Protection et blindage :** La protection et le blindage sélectifs d'autres câbles et matériels dans la zone environnante peuvent limiter les problèmes de perturbation. La protection de toute la zone de soudage peut être envisagée pour des applications spéciales.

## TRANSPORT ET TRANSIT DE LA SOURCE DE COURANT DE SOUDAGE

La source de courant de soudage est équipée d'une (de) poignée(s) / sangle(s) supérieure(s) permettant le portage à la main. Attention à ne pas sous-évaluer son poids. La (les) poignée(s) / sangle(s) n'est (ne sont) pas considérée(s) comme un moyen d'élingage.

Ne pas utiliser les câbles ou torche pour déplacer la source de courant de soudage. Elle doit être déplacée en position verticale.

Ne pas faire transiter la source de courant au-dessus de personnes ou d'objets.

Ne jamais soulever une bouteille de gaz et la source de courant en même temps. Leurs normes de transport sont distinctes.

Il est préférable d'enlever la bobine de fil avant tout levage ou transport de la source de courant de soudage.



Les courants de soudage vagabonds peuvent détruire les conducteurs de terre, endommager l'équipement et les dispositifs électriques et causer des échauffements de composants pouvant entraîner un incendie.

- Toutes les connexions de soudures doivent être connectées fermement, vérifiez régulièrement !
- S'assurer que la fixation de la pièce est solide et sans problèmes électriques !
- Attacher ou suspendre tous les éléments conducteurs d'électricité de la source de soudage comme le châssis, le chariot et les systèmes de levage pour qu'ils soient isolés !
- Ne pas déposer d'autres équipements comme des perceuses, dispositifs d'affutage, etc sur la source de soudage, le chariot, ou les systèmes de levage sans qu'ils soient isolés !
- Toujours déposer les torches de soudage ou portes-électrodes sur une surface isolée quand ils ne sont pas utilisés !

## INSTALLATION DU MATÉRIEL

- Mettre la source de courant de soudage sur un sol dont l'inclinaison maximum est de 10°.
  - Prévoir une zone suffisante pour aérer la source de courant de soudage et accéder aux commandes.
  - Ne pas utiliser dans un environnement comportant des poussières métalliques conductrices.
  - La source de courant de soudage doit être à l'abri de la pluie battante et ne pas être exposée aux rayons du soleil.
  - Le matériel est de degré de protection IP23S, signifiant :
    - une protection contre l'accès aux parties dangereuses des corps solides de diam >12.5 mm et,
    - une protection contre la pluie dirigée à 60° par rapport à la verticale lorsque les parties mobiles de l'appareil ne sont pas encore en fonctionnement.
- Ce matériel peut donc être stocké à l'extérieur en accord avec l'indice de protection IP23S.  
Les câbles d'alimentation, de rallonge et de soudage doivent être totalement déroulés afin d'éviter toute surchauffe.



Le fabricant JBDC n'assume aucune responsabilité concernant les dommages provoqués à des personnes et objets dus à une utilisation incorrecte et dangereuse de ce matériel.

## ENTRETIEN / CONSEILS



- L'entretien ne doit être effectué que par une personne qualifiée. Un entretien annuel est conseillé.
- Couper l'alimentation en débranchant la prise, et attendre deux minutes avant de travailler sur le matériel. À l'intérieur, les tensions et intensités sont élevées et dangereuses.

- Régulièrement, enlever le capot et dépeussier à la soufflette. En profiter pour faire vérifier la tenue des connexions électriques avec un outil isolé par un personnel qualifié.
- Contrôler régulièrement l'état du cordon d'alimentation. Si le câble d'alimentation est endommagé, il doit être remplacé par le fabricant, son service après-vente ou une personne de qualification similaire, afin d'éviter tout danger.
- Laisser les ouïes de la source de courant de soudage libres pour l'entrée et la sortie d'air.
- Ne pas utiliser cette source de courant de soudage pour dégeler des canalisations, recharger des batteries/accumulateurs ou démarrer des moteurs.

## INSTALLATION – FONCTIONNEMENT PRODUIT

**Seul le personnel expérimenté et habilité par le fabricant peut effectuer l'installation. Pendant l'installation, s'assurer que le générateur est déconnecté du réseau. Il est recommandé d'utiliser les câbles de soudage fournis avec l'appareil afin d'obtenir les réglages optimum du produit.**

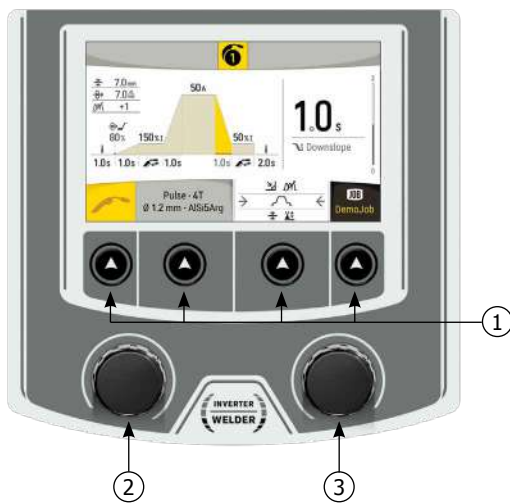
### DESCRIPTION

Le PULSEMIG est un générateur portable monophasé pour le soudage semi-automatique « synergique » (MIG ou MAG), le soudage à électrode enrobée (MMA) et le soudage à l'électrode réfractaire (TIG). Le PULSEMIG 220 C accepte les bobines de fil Ø 200 mm. Le PULSEMIG 220 C XL accepte les bobines de fil Ø 200 et 300 mm.

### DESCRIPTION DU MATÉRIEL (I)

- |                                  |                                   |
|----------------------------------|-----------------------------------|
| 1- Connecteur gaz                | 7- Motodévidoir                   |
| 2- Presse étoupe (câble secteur) | 8- IHM                            |
| 3- Commutateur ON/OFF            | 9- Connecteur torche Push-Pull    |
| 4- Support bobine                | 10- Connecteur Euro               |
| 5- Connecteur USB                | 11- Douille de polarité positive  |
| 6- Inverseur purge avance fil    | 12- Douille de polarité négative  |
|                                  | 13- Câble d'inversion de polarité |

## INTERFACE HOMME-MACHINE (IHM)



- 1- Boutons d'accès aux différents menus et paramètres
- 2- Molette de réglages écran gauche
- 3- Molette de réglages écran droite

## ALIMENTATION-MISE EN MARCHÉ

- Ce matériel est livré avec une prise 16 A de type CEE7/7 et ne doit être utilisé que sur une installation électrique monophasée 230 V (50 - 60 Hz) à trois fils avec un neutre relié à la terre. Le courant effectif absorbé ( $I_{1eff}$ ) est indiqué sur l'appareil, pour les conditions d'utilisation maximales. Vérifier que l'alimentation et ses protections (fusible et/ou disjoncteur) sont compatibles avec le courant nécessaire en utilisation. Dans certains pays, il peut être nécessaire de changer la prise pour permettre une utilisation aux conditions maximales. L'utilisateur doit s'assurer de l'accessibilité de la prise.
- La source de courant de soudage se met en protection si la tension d'alimentation est inférieure ou supérieure à 15% de ou des tensions spécifiées (un code défaut apparaîtra sur l'affichage du clavier).
- La mise en marche se fait par rotation du commutateur marche / arrêt sur la position I (Fig 1 - 3), inversement l'arrêt se fait par une rotation sur la position O. **Attention ! Ne jamais couper l'alimentation lorsque la source de courant de soudage est en charge.**

## BRANCHEMENT SUR GROUPE ÉLECTROGÈNE

Cette source de courant de soudage peut fonctionner avec des groupes électrogènes à condition que la puissance auxiliaire réponde aux exigences suivantes :

- La tension doit être alternative, sa valeur efficace doit être de 230 V -20% +15%, et de tension crête inférieure à 400 V,
- La fréquence doit être comprise entre 50 et 60 Hz.

Il est impératif de vérifier ces conditions, car de nombreux groupes électrogènes produisent des pics de haute tension pouvant endommager la source de courant de soudage.

## UTILISATION DE RALLONGE ÉLECTRIQUE

Toutes les rallonges doivent avoir une longueur et une section appropriées à la tension du matériel. Utiliser une rallonge conforme aux réglementations nationales.

Tension d'entrée	Section de la rallonge (Longueur < 45m)
230 V	2.5 mm <sup>2</sup>

## INSTALLATION DE LA BOBINE ET CHARGEMENT DU FIL (III)

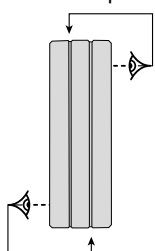
- Ôter de la torche la buse (III-F), ainsi que le tube contact (III-E).
- Ouvrir la trappe du poste.

### III-A :

- Positionner la bobine sur son support :
  - Tenir compte de l'ergot d'entraînement du support bobine. Pour monter une bobine 200 mm, serrer le maintien bobine au maximum.
- Régler le frein (III-2) pour éviter lors de l'arrêt de la soudure que l'inertie de la bobine n'emmêle le fil. De manière générale, ne pas trop serrer, ce qui provoquerait une surchauffe du moteur.

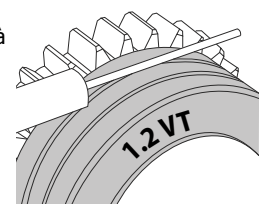
### III-B :

- Mettre en place les galets moteur adaptés à votre utilisation. Les galets fournis sont des galets double gorge acier (1.0 et 1.2).



- Contrôlez l'inscription sur le galet pour vérifier que les galets sont adaptés au diamètre du fil et à la matière du fil (pour un fil de Ø 1.2, utiliser la gorge de Ø 1.2).
- Utilisez des galets avec rainure en V pour les fils acier et autres fils durs.
- Utilisez des galets avec rainure en U pour les fils aluminium et autres fils alliés, souples.

↖ : inscription visible sur le galet (exemple : 1.2 VT)  
 → : gorge à utilisé





### III-C :

Pour changer le fil, procéder comme suit :

- Desserrer les molettes (III-4) au maximum et l'abaisser, insérer le fil, puis refermer le motodévidoir et serrer les molettes selon les indications.
- Actionner le moteur en appuyant sur la gâchette de la torche ou l'inverseur (I-5) sur la position changement de fil.
- Faire sortir le fil de la torche d'environ 5 cm, puis mettre au bout de la torche le tube contact adapté au fil utilisé (III-E), ainsi que la buse (III-F).

Remarques :



- Une gaine trop étroite peut entraîner des problèmes de dévidage et une surchauffe du moteur.
- Le connecteur de la torche doit être également bien serré afin d'éviter son échauffement.
- Vérifier que ni le fil, ni la bobine ne touche la mécanique de l'appareil, sinon il y a danger de court-circuit.

## SOUDAGE SEMI-AUTOMATIQUE EN ACIER/INOX (MODE MAG)

Le PULSEMIG peut souder du fil acier et acier inoxydable de Ø 0.6 à 1,0 mm (II-A).

L'appareil est livré d'origine pour fonctionner avec du fil Ø 1,0 mm en acier (galet Ø 0.8/1.0). Le tube contact, la gorge du galet, la gaine de la torche sont prévus pour cette application. Pour pouvoir souder du fil de diamètre 0,6, utiliser une torche dont la longueur n'excède pas 3 m. Il convient de changer le tube contact (III-E) ainsi que le galet (III-B) du motodévidoir par un modèle ayant une gorge de 0,6 (réf. 042353). Dans ce cas, le positionner de telle façon à observer l'inscription 0,6 (III-B).

L'utilisation en acier nécessite un gaz spécifique au soudage (Ar+CO<sub>2</sub>). La proportion de CO<sub>2</sub> peut varier selon le type de gaz utilisé. Pour l'inox, utiliser un mélange à 2% de CO<sub>2</sub>. En cas de soudage avec du CO<sub>2</sub> pur, il est nécessaire de connecter un dispositif de préchauffage de gaz sur la bouteille de gaz. Pour des besoins spécifiques en gaz, veuillez contacter votre distributeur de gaz. Le débit de gaz pour l'acier est compris entre 8 et 15 litres / minute selon l'environnement.

## SOUDAGE SEMI-AUTOMATIQUE ALUMINIUM (MODE MIG)

Le PULSEMIG peut souder du fil aluminium de Ø 0.8 à 1.2 mm (II-B).

L'utilisation en aluminium nécessite un gaz spécifique argon pur (Ar). Pour le choix du gaz, demander conseil à un distributeur de gaz. Le débit de gaz en aluminium se situe entre 15 et 25 l/min selon l'environnement et l'expérience du soudeur.

Voici les différences entre les utilisations acier et aluminium :

- Utiliser des galets spécifiques pour le soudage alu.
- Mettre un minimum de pression des galets presseurs du motodévidoir pour ne pas écraser le fil.
- Utiliser le tube capillaire (destiné au guidage fil entre les galets du motodévidoir et le connecteur EURO) uniquement pour le soudage acier/inox (II-B).
- Utiliser une torche spéciale aluminium. Cette torche aluminium possède une gaine téflon afin de réduire les frottements. NE PAS couper la gaine au bord du raccord ! Cette gaine sert à guider le fil à partir des galets.
- Tube contact : utiliser un tube contact SPÉCIAL aluminium correspondant au diamètre du fil.



Lors de l'utilisation de gaine rouge ou bleu (soudage aluminium), il est conseillé d'utiliser l'accessoire 91151 (II-C). Ce guide gaine inox améliore le centrage de la gaine et facilite le débit du fil.



Vidéo

## SOUDAGE SEMI-AUTOMATIQUE EN CUSI ET CUAL (MODE BRASAGE)

Le PULSEMIG peut souder du fil CuSi et CuAl de de Ø 0,1 à 1,0 mm.

De la même façon qu'en acier, le tube capillaire doit être mis en place et l'on doit utiliser une torche avec une gaine acier. Dans le cas du brasage, il faut utiliser de l'argon pur (Ar).

## RACCORDEMENT GAZ

- Monter un manodétendeur adapté sur la bouteille de gaz. Le raccorder au poste à souder avec le tuyau fourni. Mettre les 2 colliers de serrage afin d'éviter les fuites.

- Assurer le bon maintien de la bouteille de gaz en respectant la fixation de la chaîne sur le générateur.

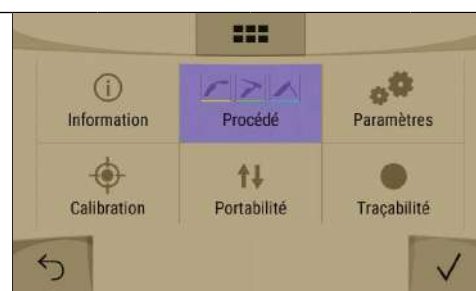
- Régler le débit de gaz en ajustant la molette de réglage située sur le manodétendeur.

NB : pour faciliter le réglage du débit de gaz, actionner les galets moteurs en appuyant sur la gâchette de la torche (desserrer la molette du motodévidoir pour ne pas entraîner de fil). Pression maximale de gaz : 0.5 MPa (5 bars). Cette procédure ne s'applique pas au soudage en mode « No Gaz ».

## ORGANISATION GÉNÉRALE DE L'INTERFACE

### Paramétrage ■■■ :


- **Information** : l'ensemble des informations produit y sont réunies (Modèle, S/N .....)
- **Procédé** : permet de choisir le procédé de soudage : MIG-MAG, TIG ou MMA.
- **Paramètres** : les paramètres avancés du produit y sont réunis (mode d'affichage, nom de l'appareil, langue...)
- **Calibration** : permet de lancer la calibration de la vitesse des motodévidoirs.
- **Portabilité** : permet de charger ou télécharger à partir d'une clé USB les JOBS utilisateurs ainsi que la configuration machine.
- **Traçabilité** : permet de lancer la sauvegarde de tous les cordons de soudure ainsi que son exportation sur clé USB.



**2**

**Procédé :** correspond à l'interface du procédé du soudage en cours :

- ① Paramètre procédé : permet les réglages du procédé,
- ② Aux différentes fenêtres de réglages,
- ③ JOB : donne accès aux différents modes de rappel de JOB.




①                      ②                      ③

**3**

**Paramètres procédés :** correspond à la fenêtre de paramétrage du procédé :

- **MIG-MAG :** Couple matériau/gaz (Paramètres de soudage synergique), diamètre de fil, procédé de soudage (Manuel, Standard, etc), mode de gâchette.
- **TIG :** diamètre d'électrode, etc.
- **MMA :** sous-procédé (Standard ou Pulsé), type d'électrode, anti-sticking, etc.

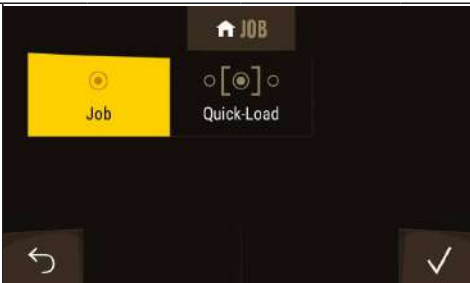
**Énergie :** configuration du mode énergie, développé pour le soudage avec contrôle énergétique encadré par un DMOS (voir chapitre «MODE ENERGIE»).



**4**

**JOB :** correspond à la fenêtre des modes de rappel programme :

- **JOB :** création, sauvegarde, suppression et rappel de JOB.
- **QUICKLOAD :** rappel de JOB à la gâchette hors soudage.



**SOUDAGE SEMI-AUTOMATIQUE (MODE MIG / MAG)**

**LES PARAMÈTRES DU PROCÉDÉ MIG / MAG**



Paramètres	Désignation	Réglages	Manuel	Standard (Dynamic STD)	Pulse	Conseils
	Couple matériau/gaz	- Fe Ar CO2 18% - Al Mg 5 Ar 100% - HARDFACE Metal - etc		✓	✓	Choix de la matière à souder. Paramètres de soudage synergique
	Diamètre de fil	Ø 0.6 > Ø 1.2 mm	✓	✓	✓	Choix du diamètre fil
	Procédé de soudage	- Manuel - Standard - Pulse				
	Module Arc	OFF - ON		✓	✓	Active ou non la modulation du courant de soudage (aspect d'un cordon de soudure TIG)
	Comportement gâchette	2T, 4T	✓	✓	✓	Choix du mode de gestion du soudage à la gâchette.
	Mode de pointage	Spot, Délai	✓	✓		Choix du mode de pointage
	Réglage	Épaisseur Vitesse Courant		✓	✓	Choix du paramètre principal à afficher (Épaisseur de la pièce à souder, vitesse du fil, courant moyen de soudage).

Énergie	Hold Coef. thermique Longueur cordon	✓	✓	✓	Voir chapitre «MODE ENERGIE» aux pages suivantes.
---------	--	---	---	---	---

## LE SOUDAGE MIG-MAG

### • MIG-MAG Manuel



Paramètres	Désignation	Réglages	Description & conseils
	Vitesse fil	1 - 22 m/min	Quantité de métal d'apport déposé et indirectement l'intensité de soudage.
	Tension	10 - Umax	Règle la puissance de soudage
	Self	-4 > +4	Lisse plus ou moins le courant de soudage. À régler en fonction de la position de soudage.
	Pré-gaz	0 - 25 secs.	Temps de purge de la torche et de création de la protection gazeuse avant amorçage.
	Post gaz	0 - 25 secs.	Durée de maintien de la protection gazeuse après extinction de l'arc. Il permet de protéger la pièce ainsi que l'électrode contre les oxydations.

### • MIG-MAG Standard (Dynamic STD)

Le mode Standard permet le soudage de grande qualité sur la majorité des matériaux ferreux tels que l'acier, l'acier inoxydable, mais aussi le cuivre et ses alliages, le titane... Les nombreuses possibilités de gestion du courant et gaz vous permettent la maîtrise parfaite de votre opération de soudage, de l'amorçage jusqu'au refroidissement final de votre cordon de soudure.



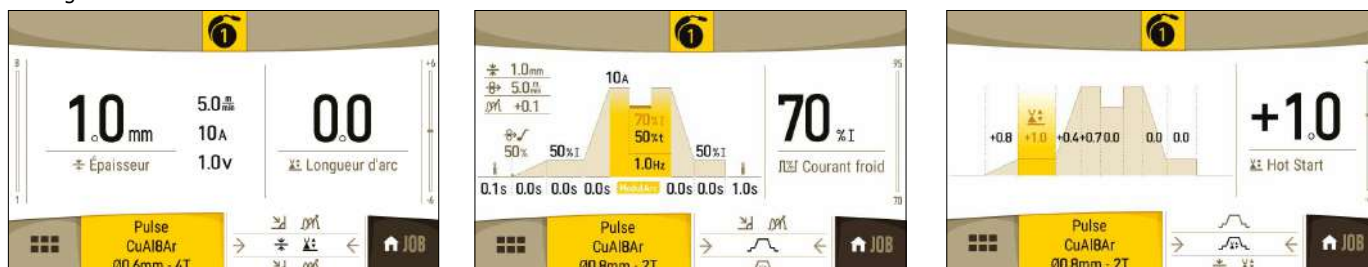
Paramètres	Désignation	Réglages	Description & conseils
	Épaisseur	0.1 - 5.5 mm	La synergie permet un paramétrage totalement automatique. L'action sur l'épaisseur paramètre automatiquement la tension et la vitesse de fil adaptée.
	Vitesse	1 - 22 m/min	Quantité de métal d'apport déposé et indirectement l'intensité de soudage.
	Courant	15 - Imax	Le courant de soudage est réglé en fonction du type de fil utilisé et du matériau à souder.
	Longueur d'arc	-40 > +40	Permet d'ajuster la distance entre le bout du fil et le bain de fusion (ajustement de la tension).
	Position de soudage	-	-
	Self	0 - 25 secs.	Lisse plus ou moins le courant de soudage. À régler en fonction de la position de soudage.
	Pré-gaz	0 - 25 secs.	Temps de purge de la torche et de création de la protection gazeuse avant amorçage.
	Vitesse d'approche	50 - 200 %	Vitesse de fil progressive. Avant l'amorçage, le fil arrive doucement pour créer le premier contact sans engendrer d'à-coup.
	Hot Start	50 - 200 % 0 - 5 secs.	Le Hot Start est une surintensité à l'amorçage évitant le collage du fil sur la pièce à souder. Il se règle en intensité (% du courant de soudage) et en temps (secondes).
	Courant froid	50 - 100 %	Deuxième courant de soudage dit «froid»
	Fréquence du Pulse	0.1 - 2 Hz	Fréquence de pulsation
	Rapport cyclique	20 - 80 %	En pulsé, règle le temps de courant chaud par rapport au temps de courant froid.

Module ARC  
ON

	Crater Filler	50 - 100 %	Ce courant de palier à l'arrêt est une phase après la rampe de descente en courant. Il se règle en intensité (% du courant de soudage) et en temps (secondes).
	Post gaz	0 - 25 secs.	Durée de maintien de la protection gazeuse après extinction de l'arc. Il permet de protéger la pièce ainsi que l'électrode contre les oxydations.

### • MIG-MAG Pulsé

Ce mode de soudage Pulsé convient à des applications en position verticale montante (PF). Le pulsé permet de conserver un bain froid tout en favorisant le transfert de matière. Sans pulsation, le soudage vertical montant demande un mouvement « de sapin », autrement dit un déplacement triangulaire difficile. Grâce au mode de soudage Pulsé il n'est plus nécessaire de faire ce mouvement, selon l'épaisseur de votre pièce un déplacement droit vers le haut peut suffire. Si toutefois vous voulez élargir votre bain de fusion, un simple mouvement latéral similaire au soudage à plat suffit. Dans ce cas, vous pouvez régler sur l'écran la fréquence de votre courant pulsé. Ce procédé offre ainsi une plus grande maîtrise de l'opération de soudage vertical.



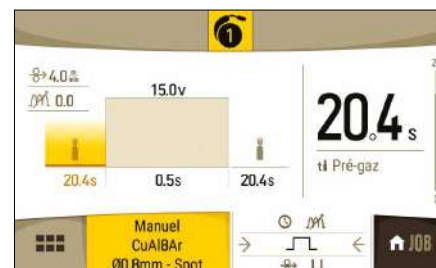
Paramètres	Désignation	Réglages	Description & conseils
	Épaisseur	0.1 - 5.5 mm	La synergie permet un paramétrage totalement automatique. L'action sur l'épaisseur paramètre automatiquement la tension et la vitesse de fil adaptée.
	Vitesse	1 - 22 m/min	Quantité de métal d'apport déposé et indirectement l'intensité de soudage.
	Courant	15 - Imax	Courant de soudage.
	Longueur d'arc	-40 > +40	Permet d'ajuster la distance entre le bout du fil et le bain de fusion (ajustement de la tension).
	Position de soudage	-	-
	Self	0 - 25 secs.	Lisse plus ou moins le courant de soudage. À régler en fonction de la position de soudage.
	Pré-gaz	0 - 25 secs.	Temps de purge de la torche et de création de la protection gazeuse avant amorçage.
	Vitesse d'approche	50 - 200 %	Vitesse de fil progressive. Avant l'amorçage, le fil arrive doucement pour créer le premier contact sans engendrer d'à-coup.
	Soft Start	0 - 2 secs.	Montée du courant progressive. Afin d'éviter les amorçages violents ou les à-coups, le courant est maîtrisé entre le premier contact et le soudage.
	Hot Start	50 - 200 % 0 - 5 secs.	Le Hot Start est une surintensité à l'amorçage évitant le collage du fil sur la pièce à souder. Il se règle en intensité (% du courant de soudage) et en temps (secondes).
	Upllope	0 - 2 secs.	Rampe de montée de courant.
	Courant froid	50 - 100 %	Deuxième courant de soudage dit «froid»
	Fréquence du Pulse	0.1 - 2 Hz	Fréquence de pulsation
	Rapport cyclique	20 - 80 %	En pulsé, règle le temps de courant chaud par rapport au temps de courant froid.
	Evanouisseur	0 - 2 secs.	Rampe de descente en courant.
	Crater filler	50 - 100 %	Ce courant de palier à l'arrêt est une phase après la rampe de descente en courant. Il se règle en intensité (% du courant de soudage) et en temps (secondes).
	Post gaz	0 - 25 secs.	Durée de maintien de la protection gazeuse après extinction de l'arc. Il permet de protéger la pièce ainsi que l'électrode contre les oxydations.

**Module ARC ON**

### LE POINTAGE Manuel ou Standard (Dynamic STD))

#### • SPOT

Ce mode de soudage permet le préassemblage des pièces avant soudage. Le pointage peut-être manuel par la gâchette ou temporisé avec un délai de pointage prédéfini. Ce temps de pointage permet une meilleure reproductibilité et la réalisation de point non oxydé (accessible dans le menu avancé).



Paramètres	Désignation	Réglages	Description & conseils
	Vitesse fil	0.1 - 5.5 mm	Quantité de métal d'apport déposé et indirectement l'intensité de soudage.
	Tension	10 - Umax	Règle la puissance de soudage
	Self	0 - 25 secs.	Lisse plus ou moins le courant de soudage. À régler en fonction de la position de soudage.
	Point	0.1 - 10 secs.	Durée définie.
	Pré-gaz	0 - 25 secs.	Temps de purge de la torche et de création de la protection gazeuse avant amorçage.
	Post gaz	0 - 25 secs.	Durée de maintien de la protection gazeuse après extinction de l'arc. Il permet de protéger la pièce ainsi que l'électrode contre les oxydations.
	Épaisseur	0.1 - 5.5 mm	La synergie permet un paramétrage totalement automatique. L'action sur l'épaisseur paramètre automatiquement la tension et la vitesse de fil adaptée.
	Longueur d'arc	-40 > +40	Permet d'ajuster la distance entre le bout du fil et le bain de fusion (ajustement de la tension).
	Courant	15 - Imax	Le courant de soudage est réglé en fonction du type de fil utilisé et du matériau à souder.
	Position de soudage	-	-

Standard  
uniquement

### • DÉLAI

C'est un mode de pointage semblable au SPOT, mais enchainant pointages et temps d'arrêt défini tant que la gâchette est appuyée.



Paramètres	Désignation	Réglages	Description & conseils
	Vitesse fil	1 - 22 m/min	Quantité de métal d'apport déposé et indirectement l'intensité de soudage.
	Tension	10 - Umax	Règle la puissance de soudage
	Point	0.1 - 10 secs.	Durée définie.
	Durée entre 2 points	0.1 - 10 secs.	Durée entre la fin d'un point (hors Post gaz) et la reprise d'un nouveau point (Pré-Gaz compris).
	Self	0 - 25 secs.	Lisse plus ou moins le courant de soudage. À régler en fonction de la position de soudage.
	Pré-gaz	0 - 25 secs.	Temps de purge de la torche et de création de la protection gazeuse avant amorçage.
	Post gaz	0 - 25 secs.	Durée de maintien de la protection gazeuse après extinction de l'arc. Il permet de protéger la pièce ainsi que l'électrode contre les oxydations.
	Épaisseur	0.1 - 5.5 mm	La synergie permet un paramétrage totalement automatique. L'action sur l'épaisseur paramètre automatiquement la tension et la vitesse de fil adaptée.
	Longueur d'arc	-40 > +40	Permet d'ajuster la distance entre le bout du fil et le bain de fusion (ajustement de la tension).
	Courant	15 - Imax	Le courant de soudage est réglé en fonction du type de fil utilisé et du matériau à souder.
	Position de soudage	-	-

Standard  
uniquement

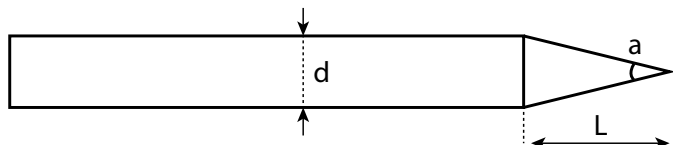
## SOUDAGE A L'ÉLECTRODE TUNGSTÈNE SOUS GAZ INERTE (MODE TIG)

### BRANCHEMENT ET CONSEILS

- Le soudage TIG DC requiert une protection gazeuse (Argon).
- Brancher la pince de masse dans le connecteur de raccordement positif (+). Brancher le câble de puissance de la torche dans le connecteur de raccordement négatif (-) ainsi que les connectiques de bouton (s) de la torche et de gaz.
- S'assurer que la torche est bien équipée et que les consommables (pince-étau, support collet, diffuseur et buse) ne sont pas usés.

### AFFUTAGE DE L'ÉLECTRODE

Pour un fonctionnement optimal, il est conseillé d'utiliser une électrode affûtée de la manière suivante :

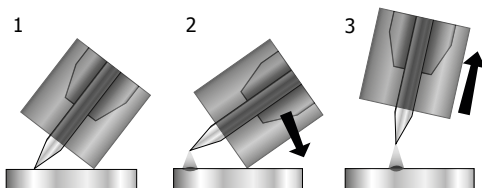


$a = \varnothing 0.5 \text{ mm}$   
 $L = 3 \times d$  pour un courant faible.  
 $L = d$  pour un courant fort.

### CHOIX DU DIAMÈTRE DE L'ÉLECTRODE

Ø Électrode (mm)	TIG DC	
	Tungstène pur	Tungstène avec oxydes
1	10 > 75 A	10 > 75 A
1.6	60 > 150 A	60 > 150 A
2	75 > 180 A	100 > 200 A
2.5	130 > 230 A	170 > 250 A
3.2	160 > 310 A	225 > 330 A
4	275 > 450 A	350 > 480 A
~ 80 A par mm de Ø		

### AMORÇAGE TIG LIFT



- 1- Positionner la buse de la torche et la pointe de l'électrode sur la pièce et actionner le bouton de la torche.
- 2- Incliner la torche jusqu'à ce qu'un écart d'environ 2-3 mm sépare la pointe de l'électrode de la pièce. L'arc s'amorce.
- 3- Remettre la torche en position normale pour débiter le cycle de soudage.

Le dispositif d'amorçage et de stabilisation de l'arc est conçu pour un fonctionnement manuel et à guidage mécanique.

**Avertissement:** Une augmentation de la longueur de la torche ou des câbles de retour au-delà de la longueur maximale prescrite par le fabricant augmentera le risque de choc électrique.

### LE SOUDAGE TIG DC

#### • TIG DC Standard

Le procédé de soudage TIG DC Standard permet le soudage de grande qualité sur la majorité des matériaux ferreux tels que l'acier, l'acier inoxydable, mais aussi le cuivre et ses alliages, le titane... Les nombreuses possibilités de gestion du courant et gaz vous permettent la maîtrise parfaite de votre opération de soudage, de l'amorçage jusqu'au refroidissement final de votre cordon de soudure.



Paramètres	Désignation	Réglages	Description & conseils
	Pré Gaz	0 - 60 secs.	Temps de purge de la torche et de création de la protection gazeuse avant amorçage.
	Courant de démarrage	10 - 200 %	Ce courant de palier au démarrage est une phase avant la rampe de montée en courant.
	Temps de démarrage	0 - 10 secs.	
	Montée de courant	0 - 60 secs.	Rampe de montée de courant.
	Courant de soudage	10 - Imax	Courant de soudage.

	Évanouisseur	0 - 60 secs.	Rampe de descente en courant.
	Courant d'arrêt	10 - 200%	Ce courant de palier à l'arrêt est une phase après la rampe de descente en courant.
	Temps d'arrêt	0 - 10 secs.	
	Post Gaz	0 - 60 secs.	Durée de maintien de la protection gazeuse après extinction de l'arc. Il permet de protéger la pièce ainsi que l'électrode contre les oxydations.

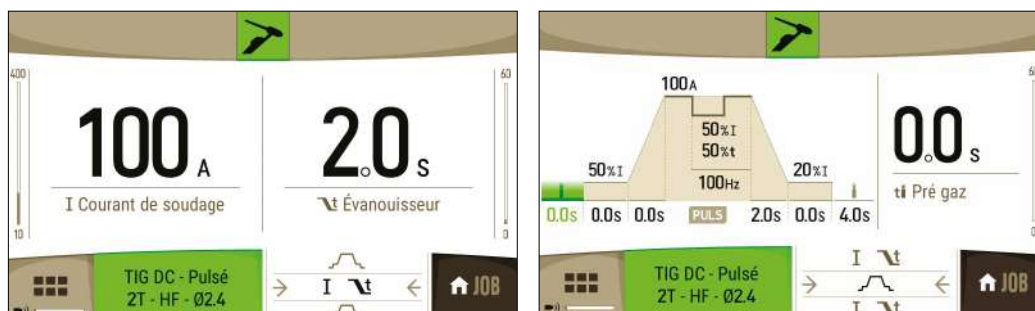
### • TIG DC Pulsé

Ce mode de soudage à courant pulsé enchaîne des impulsions de courant fort (I, impulsion de soudage) puis des impulsions de courant faible (I\_Froid, impulsion de refroidissement de la pièce). Ce mode pulsé permet d'assembler les pièces tout en limitant l'élévation en température.

Exemple :

Le courant de soudage I est réglé à 100A et % (I\_Froid) = 50%, soit un courant froid = 50% x 100A = 50A.

F(Hz) est réglé à 10Hz, la période du signal sera de 1/10Hz = 100ms -> toutes les 100ms, une impulsion à 100A puis une autre à 50A se succéderont.



Paramètres	Désignation	Réglages	Description & conseils
	Pré Gaz	0 - 60 secs.	Temps de purge de la torche et de création de la protection gazeuse avant amorçage.
	Courant de démarrage	10 - 200 %	Ce courant de palier au démarrage est une phase avant la rampe de montée en courant.
	Temps de démarrage	0 - 10 secs.	
	Montée de courant	0 - 60 secs.	Rampe de montée de courant.
	Courant de soudage	10 - Imax	Courant de soudage.
	Forme d'onde		Forme d'onde de la partie pulsée.
	Courant froid	20 - 80%	Deuxième courant de soudage dit «froid»
	Temps froid	20 - 80%	Balance du temps du courant chaud (I) de la pulsation
	Fréquence de pulsation	0.1 - 2500 Hz	Fréquence de pulsation
	Évanouisseur	0 - 60 secs.	Rampe de descente en courant.
	Courant d'arrêt	10 - 200 %	Ce courant de palier à l'arrêt est une phase après la rampe de descente en courant.
	Temps d'arrêt	0 - 10 secs.	
	Post Gaz	0 - 60 secs.	Durée de maintien de la protection gazeuse après extinction de l'arc. Il permet de protéger la pièce ainsi que l'électrode contre les oxydations.



CONSEILS DE RÉGLAGE : Le choix de la fréquence

- Si soudage avec apport de métal en manuel, alors F(Hz) synchronisé sur le geste d'apport,
- Si faible épaisseur sans apport (< 0.8 mm), F(Hz) > 10Hz
- Soudage en position, alors F(Hz) < 100Hz

### LE POINTAGE TIG DC

#### • SPOT

Ce mode de soudage permet le préassemblage des pièces avant soudage. Le pointage peut-être manuel par la gâchette ou temporisé avec un délai de pointage prédéfini. Ce temps de pointage permet une meilleure reproductibilité et la réalisation de point non oxydé (accessible dans le menu avancé).



Paramètres	Désignation	Réglages	Description & conseils
	Pré Gaz	0 - 60 secs.	Temps de purge de la torche et de création de la protection gazeuse avant amorçage.
<b>I</b>	Courant de soudage	3 - Imax	Courant de soudage.
	Spot	, 0 - 60 secs.	Manuel ou une durée définie.
	Post Gaz	0 - 60 secs.	Durée de maintien de la protection gazeuse après extinction de l'arc. Il permet de protéger la pièce ainsi que l'électrode contre les oxydations.

### • TACK

Le mode de soudage permet aussi de préassembler des pièces avant soudage, mais cette fois-ci en en deux phases : une première phase de DC pulsé concentrant l'arc pour une meilleure pénétration, suivi d'une seconde en DC standard élargissant l'arc et donc le bain pour assurer le point. Les temps réglables des deux phases de pointage permettent une meilleure reproductibilité et la réalisation de point non oxydé.



Paramètres	Désignation	Réglages	Description & conseils
	Pré Gaz	0 - 60 secs.	Temps de purge de la torche et de création de la protection gazeuse avant amorçage.
<b>I</b>	Courant de soudage	3 - Imax	Courant de soudage.
	Durée Pulsé	, 0 - 60 secs.	Phase de pulsation manuelle ou d'une durée définie
	Fréquence de pulsation	0.1 - 2500 Hz	Fréquence de pulsation
	Durée non Pulsé	, 0 - 60 secs.	Phase à courant lisse manuelle ou d'une durée définie
	Post Gaz	0 - 60 secs.	Durée de maintien de la protection gazeuse après extinction de l'arc. Il permet de protéger la pièce ainsi que l'électrode contre les oxydations.

## SOUDAGE À L'ÉLECTRODE ENROBÉE (MODE MMA)

### BRANCHEMENT ET CONSEILS

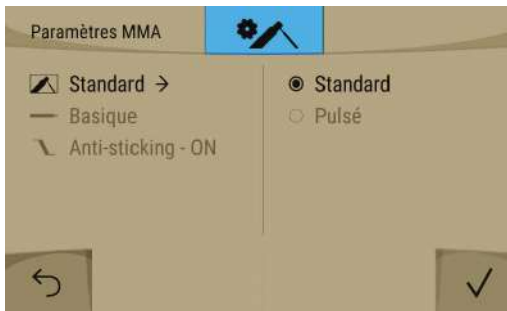
- Brancher les câbles, porte-électrode et pince de masse dans les connecteurs de raccordement.
- Respecter les polarités et intensités de soudage indiquées sur les boîtes d'électrodes.
- Enlever l'électrode enrobée du porte-électrode lorsque la source de courant de soudage n'est pas utilisée.
- Les appareils sont munis de 3 fonctionnalités spécifiques aux Inverters :
  - Le **Hot Start** procure une surintensité en début de soudage.
  - L'**Arc Force** délivre une surintensité qui évite le collage lorsque l'électrode rentre dans le bain.
  - L'**Anti-Sticking** permet de décoller facilement l'électrode sans la faire rougir en cas de collage.

### CHOIX DES ÉLECTRODES ENROBÉES

- Électrode Rutile : très facile d'emploi en toutes positions.
- Électrode Basique : utilisation en toutes positions, elle est adaptée aux travaux de sécurité par des propriétés mécaniques accrues.
- Électrode Cellulosique : arc très dynamique avec une grande vitesse de fusion, son utilisation en toutes positions la dédie spécialement pour les travaux de pipeline.



## LES PARAMÉTRAGES DU PROCÉDÉ À ÉLECTRODE ENROBÉE (MMA)

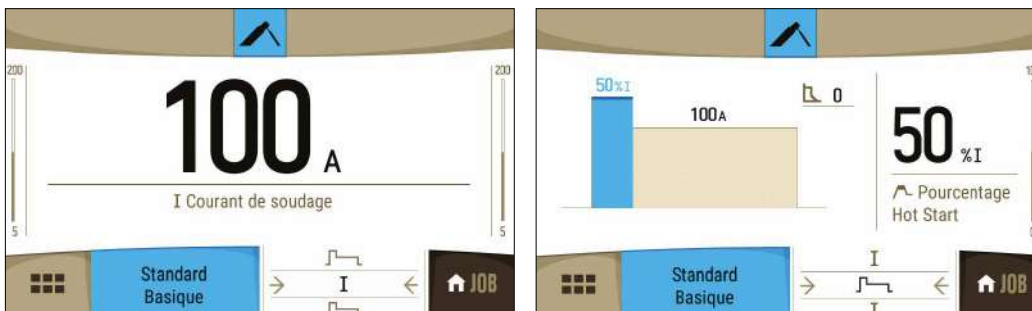


Paramètres	Désignation	Réglages	Standard	Pulsé	Conseils
	Type d'électrode	Rutile Basique Cellulosique	✓	✓	Le type d'électrode détermine des paramètres spécifiques en fonction du type d'électrode utilisée afin d'optimiser sa soudabilité.
	Anti-Sticking	OFF - ON	✓	✓	L'anti-collage est conseillé pour enlever l'électrode en toute sécurité en cas de collage sur la pièce à souder (le courant est coupé automatiquement).

## LE SOUDAGE À ÉLECTRODE ENROBÉE (MMA)

### • MMA Standard

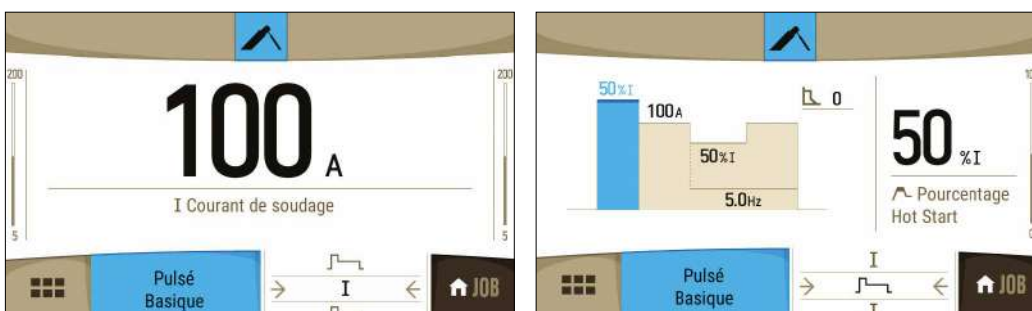
Ce mode de soudage MMA Standard convient pour la plupart des applications. Il permet le soudage avec tous les types d'électrodes enrobées, rutile, basique, cellulosique et sur toutes les matières : acier, acier inoxydable et fontes.



Paramètres	Désignation	Réglages	Description & conseils
	Pourcentage de Hot Start	0 - 100 %	Le Hot Start est une surintensité à l'amorçage évitant le collage de l'électrode sur la pièce à souder. Il se règle en intensité (% du courant de soudage) et en temps (secondes).
	Durée du Hot Start	0 - 2 secs.	
	Courant de soudage	10 - I <sub>max</sub> .	Le courant de soudage est réglé en fonction du type d'électrode choisi (se référer à l'emballage des électrodes).
	Arc Force	-10 > +10%	L'Arc Force est une surintensité délivrée lorsque l'électrode ou la goutte vient à toucher le bain de soudage afin d'éviter les collages.

### • MMA Pulsé

Ce mode de soudage MMA Pulsé convient à des applications en position verticale montante (PF). Le pulsé permet de conserver un bain froid tout en favorisant le transfert de matière. Sans pulsation, le soudage vertical montant demande un mouvement « de sapin », autrement dit un déplacement triangulaire difficile. Grâce au MMA Pulsé il n'est plus nécessaire de faire ce mouvement, selon l'épaisseur de votre pièce un déplacement droit vers le haut peut suffire. Si toutefois vous voulez élargir votre bain de fusion, un simple mouvement latéral similaire au soudage à plat suffit. Dans ce cas, vous pouvez régler sur l'écran la fréquence de votre courant pulsé. Ce procédé offre ainsi une plus grande maîtrise de l'opération de soudage vertical.



Paramètres	Désignation	Réglages	Description & conseils
	Pourcentage de Hot Start	0 - 100 %	Le Hot Start est une surintensité à l'amorçage évitant le collage de l'électrode sur la pièce à souder. Il se règle en intensité (% du courant de soudage) et en temps (secondes).
	Durée du Hot Start	0 - 2 secs.	
	Courant de soudage	10 - I <sub>max</sub>	Le courant de soudage est réglé en fonction du type d'électrode choisi (se référer à l'emballage des électrodes).
	Courant froid	20 - 80%	Deuxième courant de soudage dit «froid».
	Fréquence de pulsation	0.4 - 20 Hz	Fréquence de PULSATION du mode PULSE (Hz).
	Arc Force	-10 > +10%	L'Arc Force est une surintensité délivrée lorsque l'électrode ou la goutte vient à toucher le bain de soudage afin d'éviter les collages.

### • Réglage de l'intensité de soudage

Les réglages qui suivent correspondent à la plage d'intensité utilisable en fonction du type et du diamètre d'électrode. Ces plages sont assez larges car elles dépendent de l'application et de la position de soudure.

Ø d'électrode (mm)	Rutile E6013 (A)	Basique E7018 (A)	Cellulosique E6010 (A)
1.6	30-60	30-55	-
2.0	50-70	50-80	-
2.5	60-100	80-110	60-75
3.15	80-150	90-140	85-90
4.0	100-200	125-210	120-160
5	150-290	200-260	110-170
6.3	200-385	220-340	-

### • Réglage de l'Arc Force

Il est conseillé de positionner l'Arc force en position médiane (0) pour débiter le soudage et l'ajuster en fonction des résultats et des préférences de soudage. Note : la plage de réglage de l'arcforce est spécifique au type d'électrode choisi.

## MÉMORISATIONS ET RAPPELS DES JOBS

Les paramètres en cours d'utilisation sont automatiquement sauvegardés et rappelés au prochain allumage. En plus des paramètres en cours, il est possible de sauvegarder et rappeler des configurations dites « JOB ».

Les JOBS sont au nombre de 100 par procédé de soudage, la mémorisation concerne :

- Le paramètre principal,
- Le paramètre secondaire,
- Les sous-procédés et modes de bouton.



### MODE JOB

Ce mode JOB permet la création, la sauvegarde, le rappel et la suppression des JOB.

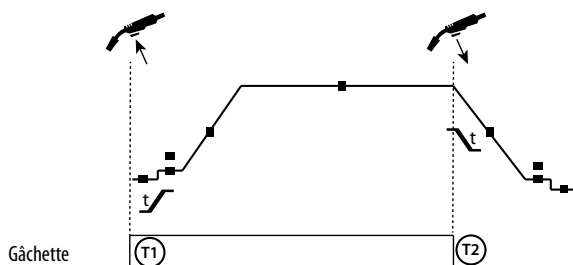
### QUICK LOAD – Rappel des JOB à la gâchette hors soudage.

Le Quick Load est un mode de rappel de JOB (20 max) hors soudage et possible qu'en procédé MIG-MAG et TIG.

À partir d'une liste Quickload constituée de JOB préalablement créés, les rappels de JOB se font par appuis brefs à la gâchette. Tous les modes de gâchette (2T/4T) et modes de soudage (SPOT/STD/PLS) sont supportés.

## COMPORTEMENT GÂCHETTE

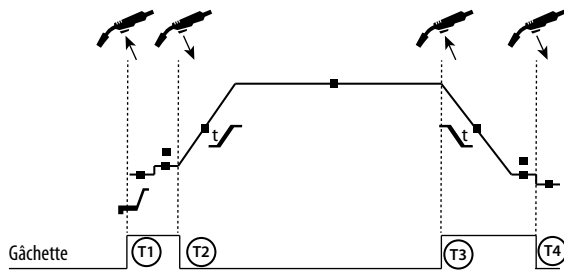
### MODE 2T



**T1** - La gâchette est appuyée, le cycle de soudage démarre (Pré-Gaz, I<sub>Start</sub>, UpSlope et soudage).

**T2** - La gâchette est relâchée, le cycle de soudage est arrêté (DownSlope, I<sub>Stop</sub>, PostGaz).

## MODE 4T



- T1** - La gâchette est appuyée, le cycle démarre à partir du PréGaz et s'arrête en phase de I\_Start.
- T2** - La gâchette est relâchée, le cycle continue en UpSlope et en soudage.
- T3** - La gâchette est appuyée, le cycle passe en DownSlope et s'arrête en phase de I\_Stop.
- T4** - La gâchette est relâchée, le cycle se termine par le PostGaz.

## TORCHE EN OPTION

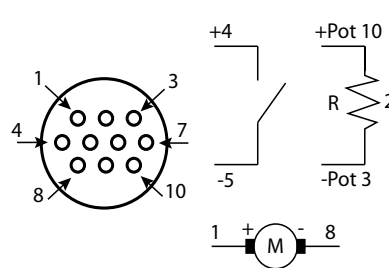
### • Torche Push-Pull (4m : ref. 046283 / 6m : ref. 048713) :

La torche Push-Pull se monte sur le connecteur (FIG 1 - 9). Ce type de torche permet l'utilisation de fil AlSi même en Ø 0.8 mm avec une torche de longueur 4 ou 6 m. Cette torche peut-être utilisée dans tous les modes.

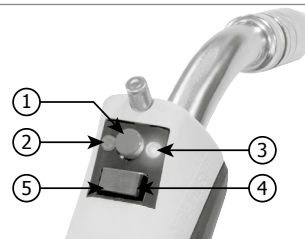
La détection de la torche Push-Pull se fait par un simple appui sur la gâchette.

En cas d'utilisation d'une torche Push-Pull à potentiomètre, le réglage sur l'interface permet de fixer la valeur maximum de la plage de réglage. Le potentiomètre permet alors de varier entre 50% et 100% de cette valeur.

Schéma connectique pour torche Push Pull à potentiomètre (10 KΩ)



- 1 - Choix du réglage (vitesse ou hauteur d'arc)
- 2 - Led orange (hauteur d'arc)
- 3 - Led verte (vitesse)
- 4 - Incrémentation (vitesse ou arc selon bouton 2)
- 5 - Décrémentation (vitesse ou arc selon bouton 2)

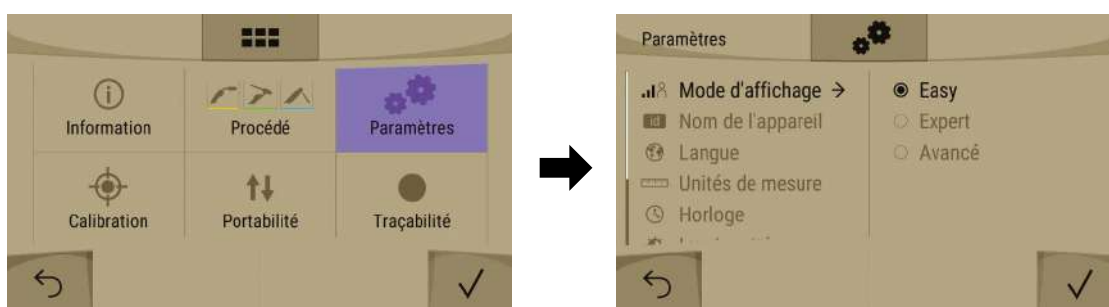


## PARAMÉTRAGE PRODUIT



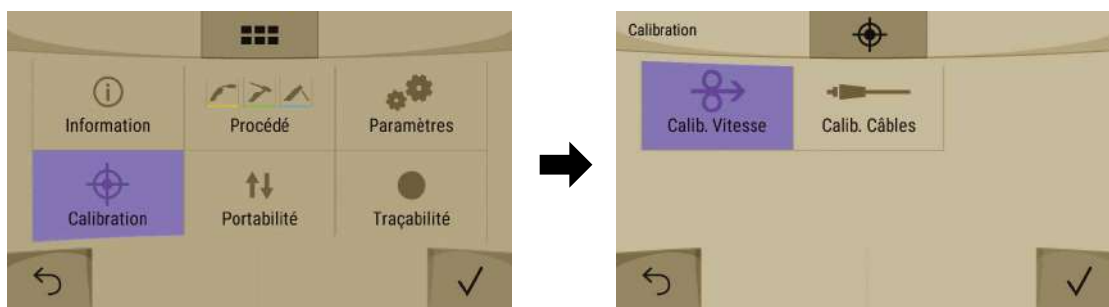
### INFORMATION

Ce menu permet d'accéder aux numéros de version des cartes et logiciels.



## PARAMÈTRES

	<p>Le <b>mode d'affichage</b> donne accès à plus ou moins de paramètres et configurations de soudage.</p> <ul style="list-style-type: none"> <li>- Easy : affichage et fonctionnalité réduite : pas d'accès au cycle de soudage.</li> <li>- Expert : affichage complet, permet d'ajuster les durées et temps des différentes phases du cycle de soudage.</li> <li>- Avancé : affichage intégral, permet d'ajuster les différentes tensions d'arc dans chaque phase.</li> </ul>
	Le <b>nom de l'appareil</b> et la possibilité de le personnaliser.
	<b>Les langues supportées</b> : Français, Anglais, etc
	Les <b>Unités de mesure</b> : International (SI) ou Impérial (USA).
	Heure, date et format.
	Contraste de l'écran
	<p>Le groupe froid (AUTO / ON / OFF) et la fonction PURGE du groupe froid :</p> <ul style="list-style-type: none"> <li>- AUTO : activation au soudage et désactivation du groupe froid 10 minutes après la fin du soudage.</li> <li>- ON : le groupe froid est commandé en permanence.</li> <li>- OFF : le groupe est désactivé.</li> <li>- PURGE : fonction dédiée à la purge du groupe froid ou le remplissage de faisceaux, les protections sont alors inhibées.</li> </ul>
	<p>Reset produit (Partiel / Total) :</p> <ul style="list-style-type: none"> <li>- Partiel (valeur par défaut du cycle de soudage).</li> <li>- Total (configuration sortie d'usine).</li> </ul>



## CALIBRATION

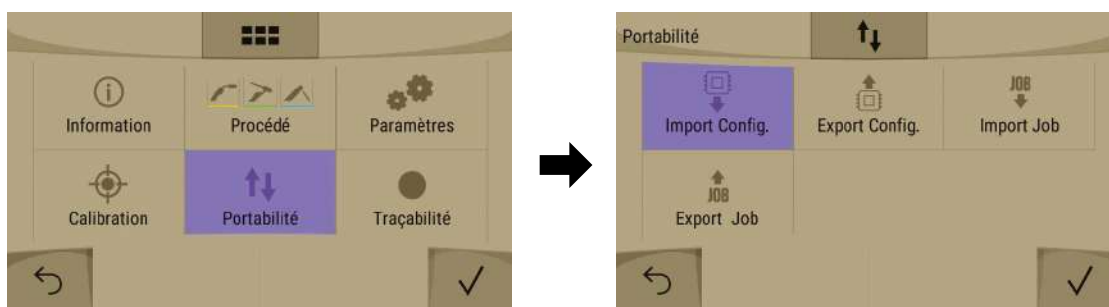
Ce mode est dédié à la calibration de la vitesse des motodévidoirs. Le but de la calibration est de compenser les variations de la vitesse du dévidoir afin d'ajuster la mesure de tension affichée et d'affiner le calcul d'énergie. La procédure une fois lancée est expliquée avec une animation sur l'écran.

Ce mode est également dédié à la calibration des accessoires de soudage tels que la torche, câble + porte-électrode et câble + pince de masse. Le but de la calibration est de compenser les variations de longueurs des accessoires afin d'ajuster la mesure de tension affichée et d'affiner le calcul d'énergie. La procédure une fois lancée est expliquée avec une animation sur l'écran.

## PORTABILITÉ

Cette fonctionnalité permet la sauvegarde de la configuration de soudage de la machine.

Elle permet aussi de charger une configuration récupérée sur une autre machine et de l'injecter dans une autre.

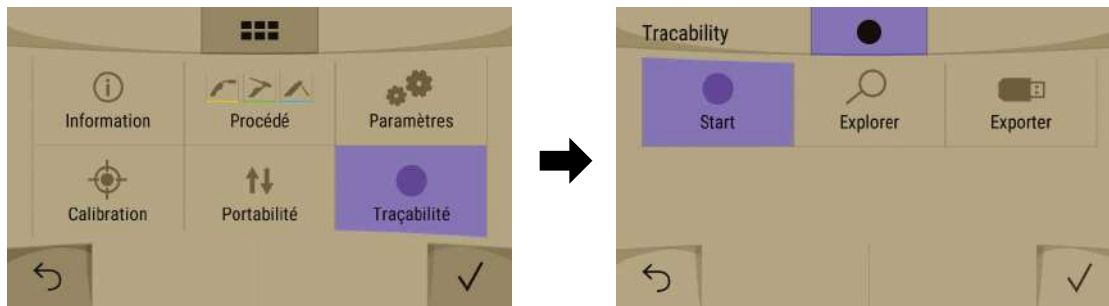


- Import Config. : importation d'une clé USB ou des configurations « USER » et ses JOBS.
- Export Config. : exportation sur une clé USB de la configuration « USER » en cours et ses JOBS (PORTABILITY\CONFIG)
- Import JOB : importation des JOBS présents sous le répertoire USB\Portabilité d'une clé USB.
- Export JOB : exportation sur une clé USB des JOBS selon les procédés, dans le répertoire USB\PORTABILITY\JOB.

## ● TRACABILITÉ

Cette interface de gestion de soudage permet de tracer/enregistrer toutes les étapes de l'opération de soudage, cordon par cordon, lors d'une fabrication industrielle.

Cette démarche qualitative assure une qualité de soudage post-production permettant l'analyse, l'évaluation, le reporting et la documentation des paramètres de soudage enregistrés. Cette fonctionnalité respecte la norme EN 3834.



Ce mode permet l'enregistrement des cordons de soudure et la récupération de ces données via une exportation dans une clé USB. Ces données seront traitables sous format .CSV

Au démarrage « Start » de ce mode, une session de travail est créée et tout soudage sera enregistré sous celle-ci, nommé et horodaté.

La fonction « Explorer » permet d'accéder à la liste des sessions de travail créées, de les trier et également de les supprimer. Le pictogramme permet de voir le détail de chacune des sessions avec les informations suivantes : la fréquence d'échantillonnage, le nombre de cordons enregistrés, le temps de soudage total, l'énergie de soudage fournie, la configuration de chaque cordon (procédé, horodatage, temps de soudage et U-I de soudage).

La récupération de ces informations se fait par exportation des données sur une clé USB.

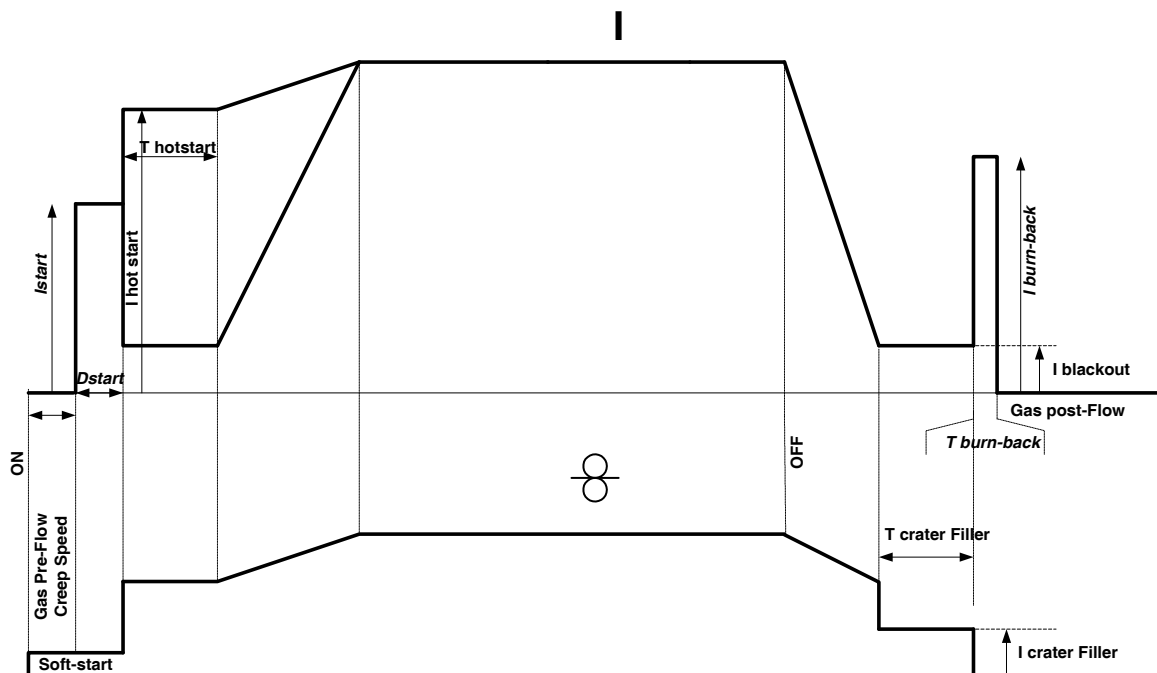
## MODE ÉNERGIE

Ce mode développé pour le soudage avec contrôle énergétique encadré par un DMOS permet, en plus de l'affichage énergétique du cordon après soudage, de régler :

- Le coefficient thermique selon la norme utilisée : 1 pour les normes ASME et 0.6 (TIG) ou 0.8 (MMA) pour les normes européennes. L'énergie affichée est calculée en prenant en compte ce coefficient.
- La longueur du cordon de soudure (OFF - mm) : si une longueur est enregistrée, alors l'affichage énergétique n'est plus en joule, mais en joule / mm (l'unité à l'afficheur « J » clignote).

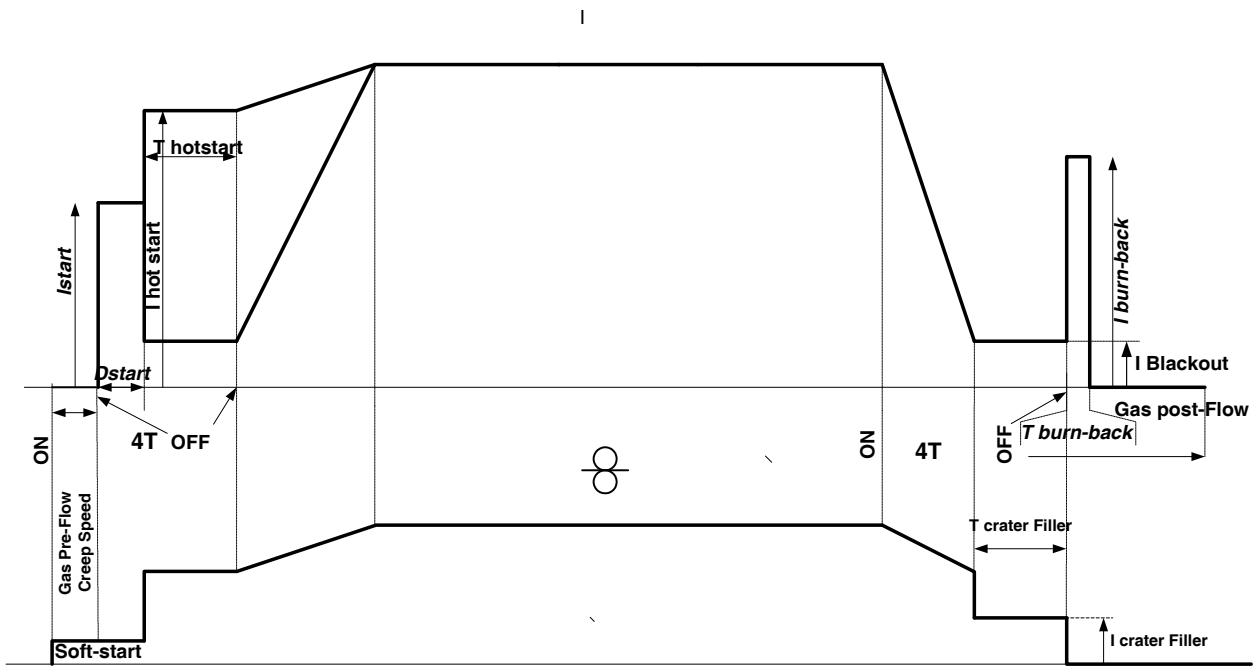
## LES CYCLES DE SOUDAGE

### Procédé 2T Standard :



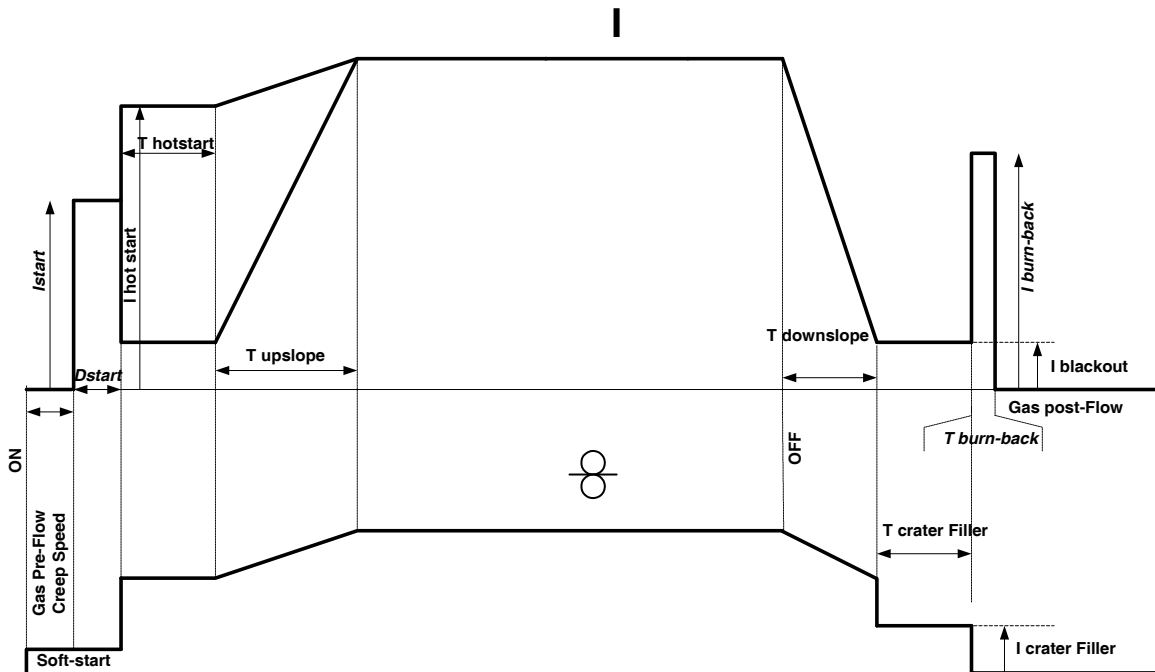
À l'appui de la gâchette, le Pré-gaz démarre. Lorsque le fil touche la pièce, un pulse initialise l'arc, puis le cycle de soudage démarre. Au relâché de la gâchette, le dévidage s'arrête et un pulse de courant permet de couper le fil proprement suivi du Post gaz. Tant que le Post gaz n'est pas terminé, l'appui de la gâchette permet un redémarrage rapide de la soudure (point chaînette manuel) sans passer par la phase de HotStart. Un HotStart et (ou) un Crater filler peuvent être ajoutés dans le cycle.

**Procédé 4T Standard :**



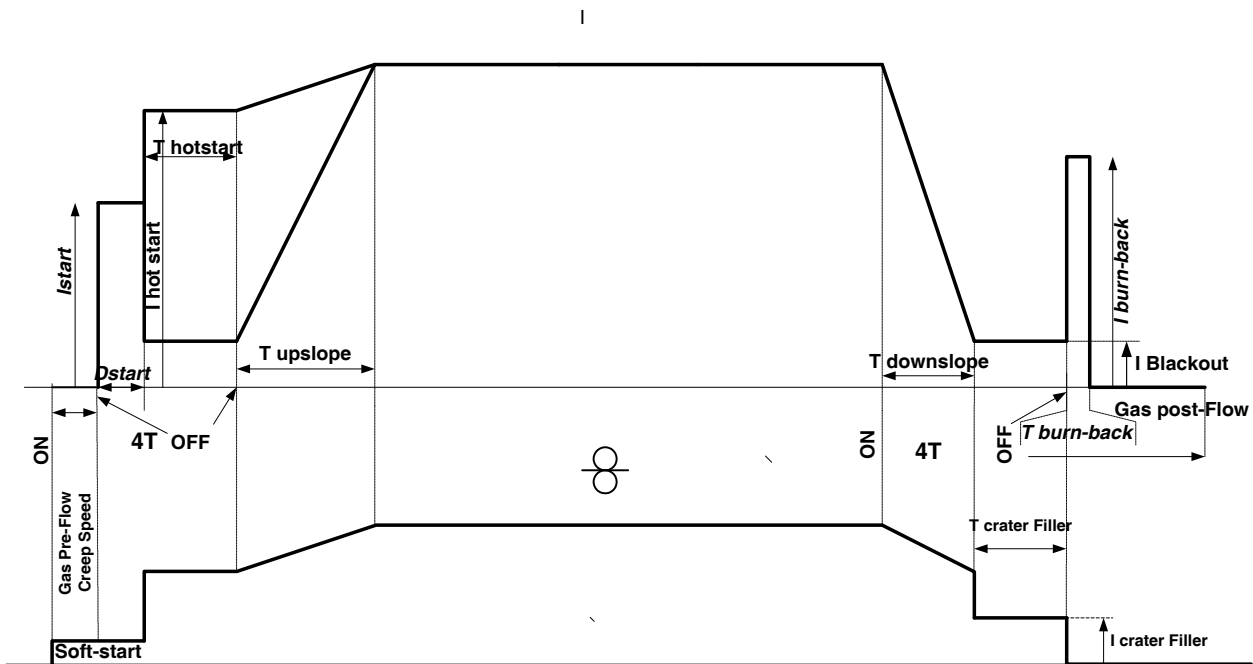
En 4T standard, la durée du Pré-gaz ou du HotStart et celle du Post gaz ou du Crater filler est gérable par la gâchette.

**Procédé 2T Pulsé :**



À l'appui de la gâchette, le Pré-gaz démarre. Lorsque le fil touche la pièce, un pulse initialise l'arc. Puis, la machine commence par le HotStart, le Upslope et enfin, le cycle de soudage démarre. Au relâché de la gâchette, le Downslope commence jusqu'à atteindre ICrater filler. Puis le pic d'arrêt coupe le fil suivi du Post gaz. Comme en « Standard », l'utilisateur a la possibilité de redémarrer rapidement le soudage pendant le Post gaz sans passer par la phase de HotStart.

## Procédé 4T Pulsé :



En 4T pulse, la gâchette gère le Pré-gaz s'il n'y a pas de HotStart. Sinon elle permet de gérer la durée du HotStart, s'il est validé. Lors de l'arrêt, elle permet de gérer le Crater filler, s'il est validé ou le Post gaz s'il n'y a pas de Crater filler.

## ANOMALIES, CAUSES, REMÈDES

SYMPTÔMES	CAUSES POSSIBLES	REMÈDES
Le débit du fil de soudage n'est pas constant.	Des grattons obstruent l'orifice	Nettoyer le tube contact ou le changer remettre du produit anti-adhésion.
	Le fil patine dans les galets.	Remettre du produit anti-adhésion.
	Un des galets patine.	Vérifier le serrage de la vis du galet.
	Le câble de la torche est entortillé.	Le câble de la torche doit être le plus droit possible.
Le moteur de dévidage ne fonctionne pas.	Frein de la bobine ou galet trop serré.	Desserrer le frein et les galets
Mauvais dévidage du fil.	Gaine guide-fil sale ou endommagée.	Nettoyer ou remplacer.
	Clavette de l'axe des galets manquante	Repositionner la clavette dans son logement
	Frein de la bobine trop serré.	Desserrer le frein.
Pas de courant ou mauvais de courant de soudage.	Mauvais branchement de la prise secteur.	Voir le branchement de la prise et regarder si la prise est bien alimentée.
	Mauvaise connexion de masse.	Contrôler le câble de masse (connexion et état de la pince).
	Pas de puissance.	Contrôler la gâchette de la torche.
Le fil bouchonne après les galets	Gaine guide-fil écrasée.	Vérifier la gaine et corps de torche.
	Blocage du fil dans la torche.	Remplacer ou nettoyer.
	Pas de tube capillaire.	Vérifier la présence du tube capillaire.
	Vitesse du fil trop importante.	Réduire la vitesse de fil
Le cordon de soudage est poreux.	Le débit de gaz est insuffisant.	Plage de réglage de 15 à 20 L / min. Nettoyer le métal de base.
	Bouteille de gaz vide.	La remplacer.
	Qualité du gaz non satisfaisante.	Le remplacer.
	Circulation d'air ou influence du vent.	Empêcher les courants d'air, protéger la zone de soudage.
	Buse gaz trop encrassée.	Nettoyer la buse gaz ou la remplacer.
	Mauvaise qualité du fil.	Utiliser un fil adapté au soudage MIG-MAG.
	État de la surface à souder de mauvaise qualité (rouille, etc.)	Nettoyer la pièce avant de souder
Le gaz n'est pas connecté	Vérifier que le gaz est connecté à l'entrée du générateur.	

Particules d'étincelage très importantes.	Tension d'arc trop basse ou trop haute.	Voir paramètres de soudage.
	Mauvaise prise de masse.	Contrôler et positionner la pince de masse au plus proche de la zone à souder.
	Gaz de protection insuffisant.	Ajuster le débit de gaz.
Pas de gaz en sortie de torche	Mauvaise connexion du gaz	Vérifier le branchement des entrées de gaz
		Vérifier que l'électrovanne fonctionne
Erreur lors de la calibration	Une erreur s'est produite lors de la calibration, celle-ci est annulée et peut être refaite.	Réessayer une calibration
Erreur lors du téléchargement	Les données sur la clé USB sont erronées ou corrompues.	Vérifier vos données.
Problème de sauvegarde	Vous avez dépassé le nombre maximum de sauvegardes.	Vous devez supprimer des programmes. Le nombre de sauvegardes est limité à 500.
Suppression automatique des JOBS.	Certains de vos jobs ont été supprimés, car ils n'étaient plus valides avec les nouvelles synergies.	-
Erreur de détection de la torche Push Pull	-	Vérifier votre connectique torche Push Pull
Problème clé USB	Aucun JOB n'est détecté sur la clé USB	-
	Plus de place mémoire dans le produit	Libérer de l'espace sur la clé USB.
Problème de fichier	Le Fichier «...» ne correspond pas aux synergies téléchargées dans le produit	Le fichier a été créé avec des synergies qui ne sont pas présentes sur la machine.
Pile	La pile semble être usée	Changer la pile à l'arrière de l'IHM.
Défaut ventilateur	Le ventilateur ne tourne pas à la bonne vitesse.	Veillez débrancher la machine, vérifier puis redémarrer
Défaut de surtension réseau	-	Vérifier votre installation.
Défaut de sous-Tension réseau	-	Vérifier votre installation.
Problème de démarrage du soudage	-	Vérifier que le débit du fil est correct ainsi que votre installation électrique.

## RISQUE DE BLESSURE LIÉ AUX COMPOSANTS MOBILES



Les dévidoirs sont pourvus de composants mobiles qui peuvent happer les mains, les cheveux, les vêtements ou les outils et entraîner par conséquent des blessures !

- Ne pas porter la main aux composants pivotants ou mobiles ou encore aux pièces d'entraînement!
- Veiller à ce que les couvercles du carter ou couvercles de protection restent bien fermés pendant le fonctionnement !
- Ne pas porter de gants lors de l'enfillement du fil d'apport et du changement de la bobine du fil d'apport.

## CONDITIONS DE GARANTIE

La garantie couvre tous défauts ou vices de fabrication pendant 2 ans, à compter de la date d'achat (pièces et main d'œuvre).

La garantie ne couvre pas :

- Toutes autres avaries dues au transport.
- L'usure normale des pièces (Ex. : câbles, pinces, etc.).
- Les incidents dus à un mauvais usage (erreur d'alimentation, chute, démontage).
- Les pannes liées à l'environnement (pollution, rouille, poussière).

En cas de panne, retourner l'appareil à votre distributeur, en y joignant :

- un justificatif d'achat daté (ticket de sortie de caisse, facture...)
- une note explicative de la panne.



## WARNING - SAFETY RULES

### GENERAL INSTRUCTIONS



Read and understand the following safety instructions before use.  
Any modification or update that is not specified in the instructions manual should not be undertaken.

The manufacturer is not liable for any injury or damage due to non-compliance with the instructions featured in this manual. In the event of problems or uncertainties, please consult a qualified person to handle the installation properly.

### ENVIRONMENT

This equipment must only be used for welding operations in accordance with the limits indicated on the descriptive panel and/or in the user manual. Safety instructions must be followed. In case of improper or unsafe use, the manufacturer cannot be held liable.

This equipment must be used and stored in a room free from dust, acid, flammable gas or any other corrosive agent. Operate the machine in an open, or well-ventilated area.

Operating temperature:  
Use between -10 and +40°C (+14 and +104°F).

Storage between -20 and +55°C (-4 and 131°F).

Air humidity:  
Lower or equal to 50% at 40°C (104°F).

Lower or equal to 90% at 20°C (68°F).

Altitude:  
Up to 1000 meters above sea level (3280 feet).

### INDIVIDUAL PROTECTION & OTHERS

Arc welding can be dangerous and can cause serious injury or even death. Welding exposes the user to dangerous heat, arc rays, electromagnetic fields, risk of electric shock, noise and gas fumes. People wearing pacemakers are advised to consult a doctor before using the welding machine.

To protect oneself as well as others, ensure the following safety precautions are taken:



In order to protect you from burns and radiations, wear clothing without turn-up or cuffs. These clothes must be insulating, dry, fireproof, in good condition and cover the whole body.



Wear protective gloves which guarantee electrical and thermal insulation.



Use sufficient welding protective gear for the whole body: hood, gloves, jacket, trousers... (varies depending on the application/operation). Protect the eyes during cleaning operations. Contact lenses are prohibited during use. It may be necessary to install fireproof welding curtains to protect the area against arc rays, weld spatter and sparks. Advise people around the working area to never look at the arc nor the molten metal, and to wear protective clothes.



Ensure ear protection is worn by the operator if the welding process exceeds the authorised noise limit (the same applies to any person in the welding area).

Keep hands, hair and clothes away from moving parts such as fans, and engines.  
Never remove the safety covers from the cooling unit when the machine is plugged in. The manufacturer is not liable for any injury or damage caused due to non-compliance with the safety precautions.



Parts that have just been welded are hot and can cause burns when handled. When servicing the torch or electrode holder, make sure that it is cold enough by waiting at least 10 minutes before doing so. The cooling unit must be switched on when using a water-cooled torch to ensure that the liquid cannot cause burns.

It is important to secure the working area before leaving it to ensure protection of the goods and the safety of people.

### WELDING FUMES AND GASES



Fumes, gas and dust produced during welding are hazardous to health. It is mandatory to ensure adequate ventilation and/or extraction to keep fumes and gas away from the work area. Using an air fed welding helmet is recommended in case of insufficient ventilation in the workplace.

Check that the air supply is effective by referring to the recommended safety regulations.

Precautions must be taken when welding in small areas, and the operator will need supervision from a safe distance. In addition, the welding of certain materials containing lead, cadmium, zinc, mercury or beryllium may be particularly harmful.

Also remove any grease on the metal pieces before welding.

Gas cylinders must be stored in an open or ventilated area. They must be stored vertically and held by a support or trolley to limit the risk of fall. Do not weld in areas where grease or paint are stored.

## FIRE AND EXPLOSION RISKS



Protect the entire welding area. Flammable materials must be moved to a minimum safe distance of 11 meters. A fire extinguisher must be readily available near the welding operations.

Be careful of spatter and sparks, even through cracks. It can be the source of fire or explosion. Keep people, flammable materials/objects and containers that are under pressure at a safe distance. Welding in closed containers or pipes should be avoided and, if they are opened, they must be emptied of any flammable or explosive material (oil, fuel, gas ...). Grinding operations should not be carried out close to the power supply or any flammable materials.

## GAS CYLINDERS



Gas leaking from the cylinders can lead to suffocation if present in high concentration around the work area (ventilation required). Transport must be done safely: cylinders closed and welding machine switched off. They must be stored vertically and held by a support to limit the risk of falling.

Close the cylinder between two uses. Beware of temperature variations and sun exposure. The cylinder must not be in contact with a flame, electric arc, torch, earth clamp or all other sources of heat. Always keep gas cylinders away from electrical circuits, and therefore never weld a cylinder under pressure. Be careful when opening the valve on the gas bottle, it is necessary to remove the tip of the valve and make sure the gas meets your welding requirements.

## ELECTRIC SAFETY



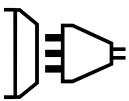
The machine must be connected to an earthed electrical supply. Use the recommended fuse size. An electrical discharge can directly or indirectly cause serious or deadly accidents.

Do not touch any live part of the machine (inside or outside) when it is plugged in (Torches, earth cable, cables, electrodes) because they are connected to the welding circuit. Before opening the device, it is imperative to disconnect it from the mains and wait 2 minutes, so that all the capacitors are discharged. Do not touch the torch or electrode holder and earth clamp at the same time. Damaged cables and torches must be changed by a qualified and skilled professional. Make sure that the cable cross section is adequate with the usage (extensions and welding cables). Always wear dry clothes in good condition, in order to be insulated from the electrical circuit. Wear insulating shoes, regardless of the environment in which you work in.

## EMC CLASSIFICATION



These Class A devices are not intended to be used on a residential site where the electric current is supplied by the public network, with a low voltage power supply. There may be potential difficulties in ensuring electromagnetic compatibility on these sites, because of the interferences, as well as radio frequencies.

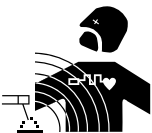


Provided that the impedance of the low-voltage public electrical network at the common coupling point is less than  $Z_{max} = 0.349 \text{ Ohms}$ , this equipment complies with IEC 61000-3-11 and can be connected to public low-voltage electrical mains. It is the responsibility of the installer or user of the equipment to ensure, in consultation with the distribution network operator if necessary, that the network impedance complies with the impedance restrictions.



This equipment complies with the IEC 61000-3-12 standard.

## ELECTROMAGNETIC INTERFERENCES



The electric currents flowing through a conductor cause electrical and magnetic fields (EMF). The welding current generates an EMF field around the welding circuit and the welding equipment.

The EMF fields may disrupt some medical implants, such as pacemakers. Protection measures should be taken for people wearing medical implants. For example, access restrictions for passers-by or an individual risk evaluation for the welders.

All welders should take the following precautions in order to minimise exposure to the electromagnetic fields (EMF) generated by the welding circuit::

- position the welding cables together – if possible, attach them;
- keep your head and torso as far as possible from the welding circuit;
- never enroll the cables around your body;
- never position your body between the welding cables. Hold both welding cables on the same side of your body;
- connect the earth clamp as close as possible to the area being welded;
- do not work too close to, do not lean and do not sit on the welding machine
- do not weld when you're carrying the welding machine or its wire feeder.



People wearing pacemakers are advised to consult their doctor before using this device.  
Exposure to electromagnetic fields while welding may have other health effects which are not yet known.

## RECOMMENDATIONS TO ASSES THE AREA AND WELDING INSTALLATION

### Overview

The user is responsible for installing and using the arc welding equipment in accordance with the manufacturer's instructions. If electromagnetic disturbances are detected, it is the responsibility of the user of the arc welding equipment to resolve the situation with the manufacturer's technical assistance. In some cases, this remedial action may be as simple as earthing the welding circuit. In other cases, it may be necessary to construct an electromagnetic shield around the welding power source and around the entire piece by fitting input filters. In all cases, electromagnetic interferences must be reduced until they are no longer bothersome.

### Welding area assessment

Before installing the machine, the user must evaluate the possible electromagnetic problems that may arise in the area where the installation is planned.

. In particular, it should consider the following:

- a) the presence of other power cables (power supply cables, telephone cables, command cable, etc...)above, below and on the sides of the arc welding machine.
  - b) television transmitters and receivers ;
  - c) computers and other hardware;
  - d) critical safety equipment such as industrial machine protections;
  - e) the health and safety of the people in the area such as people with pacemakers or hearing aids;
  - f) calibration and measuring equipment
  - g)The isolation of the equipment from other machinery.
- The user will have to make sure that the devices and equipments that are in the same room are compatible with each other. This may require extra precautions;
- h) make sure of the exact hour when the welding and/or other operations will take place.

The surface of the area to be considered around the device depends on the the building's structure and other activities that take place there. The area taken in consideration can be larger than the limits determined by the companies.

### Welding area assessment

Besides the welding area, the assessment of the arc welding systems intallation itself can be used to identify and resolve cases of disturbances. The assessment of emissions must include in situ measurements as specified in Article 10 of CISPR 11: 2009. In situ measurements can also be used to confirm the effectiveness of mitigation measures.

## RECOMMENDATION ON METHODS OF ELECTROMAGNETIC EMISSIONS REDUCTION

**a. National power grid:** The arc welding machine must be connected to the national power grid in accordance with the manufacturer's recommendation. If interferences occur, it may be necessary to take additional preventive measures such as the filtering of the power supply network. Consideration should be given to shielding the power supply cable in a metal conduit. It is necessary to ensure the shielding's electrical continuity along the cable's entire length. The shielding should be connected to the welding current's source to ensure good electrical contact between the conduct and the casing of the welding current source.

**b. Maintenance of the arc welding equipment:** The arc welding machine should be submitted to a routine maintenance check according to the manufacturer's recommendations. All accesses, service doors and covers should be closed and properly locked when the arc welding equipment is on.. The arc welding equipment must not be modified in any way, except for the changes and settings outlined in the manufacturer's instructions. The spark gap of the arc start and arc stabilization devices must be adjusted and maintained according to the manufacturer's recommendations.

**c. Welding cables:** Cables must be as short as possible, close to each other and close to the ground, if not on the ground.

**d. Electrical bonding :** consideration should be given to bonding all metal objects in the surrounding area. However, metal objects connected to the workpiece increase the riskof electric shock if the operator touches both these metal elements and the electrode. It is necessary to insulate the operator from such metal objects.

**e. Earthing of the welded part :** When the part is not earthed - due to electrical safety reasons or because of its size and its location (which is the case with ship hulls or metallic building structures), the earthing of the part can, in some cases but not systematically, reduce emissions It is preferable to avoid the earthing of parts that could increase the risk of injury to the users or damage other electrical equipment. If necessary, it is appropriate that the earthing of the part is done directly, but in some countries that do not allow such a direct connection, it is appropriate that the connection is made with a capacitor selected according to national regulations.

**f. Protection and plating :** The selective protection and plating of other cables and devices in the area can reduce perturbation issues. The protection of the entire welding area can be considered for specific situations.

## TRANSPORT AND TRANSIT OF THE WELDING MACHINE

The machine is fitted with handle(s) to facilitate transportation. Be careful not to underestimate the machine's weight. The handle(s) cannot be used for slinging.

Do not use the cables or torch to move the machine. The welding equipment must be moved in an upright position.

Do not place/carry the unit over people or objects.

Never lift the machine while there is a gas cylinder on the support shelf. A clear path is available when moving the item.

The removal of the wire reel from the machine is recommended before undertaking any lifting operation.



Stray welding currents/voltages may destroy earth conductors, damage electrical equipment or cause components to warm up which may cause a fire.

- All welding connections must be firmly secured, check regularly !
- Check that the metal piece fixation is strong and without any electrical problems !

- Attach or hang all the electrically conductive elements, such as the trolley and slinging equipment, in order to insulate them
- Do not place any electrical equipment, such as drills or grinders, on top of the welding machine without insulating them !
- Always place welding torches or electrodes holders on an insulated surface when they're not in use !

## EQUIPMENT INSTALLATION

- Put the machine on the floor (maximum incline of 10°.)
- Ensure the work area has sufficient ventilation for welding, and that there is easy access to the control panel.
- The machine must not be used in an area with conductive metal dusts.
- The machine must be placed in a sheltered area away from rain or direct sunlight.
- Das Material hat die Schutzart IP23S, d.h. :
  - Schutz gegen den Zugang zu gefährlichen Teilen von Feststoffen mit Durchmessern >12,5 mm und,
  - Schutz gegen Regen, der 60° aus der Vertikalen gerichtet ist, wenn die beweglichen Teile des Gerätes noch nicht in Betrieb sind.
 Damit kann dieses Gerät im Freien in der Schutzart IP23S gelagert werden.
- The power cables, extensions and welding cables must be fully uncoiled to prevent overheating.



The manufacturer does not incur any responsibility regarding damages to both objects and persons that result from an incorrect and/or dangerous use of the machine.

## MAINTENANCE / RECOMMENDATIONS



- Maintenance should only be carried out by a qualified person. Annual maintenance is recommended.
- Ensure the machine is unplugged from the mains, and wait for two minutes before carrying out maintenance work. DANGER High Voltage and Currents inside the machine.

- Remove the casing 2 or 3 times a year to remove any excess dust. Take this opportunity to have the electrical connections checked by a qualified person, with an insulated tool.
- Regularly check the condition of the power supply cable. If the power cable is damaged, it must be replaced by the manufacturer, its after sales service or an equally qualified person.
- Ensure the ventilation holes of the device are not blocked to allow adequate air circulation.
- Do not use this equipment to thaw pipes, to charge batteries, or to start any engine.

## INSTALLATION – PRODUCT OPERATION

**Only qualified personnel authorized by the manufacturer should perform the installation of the welding equipment. During set up, the operator must ensure that the machine is unplugged. It is recommended to use the welding cables supplied with the unit in order to obtain the optimum product settings.**

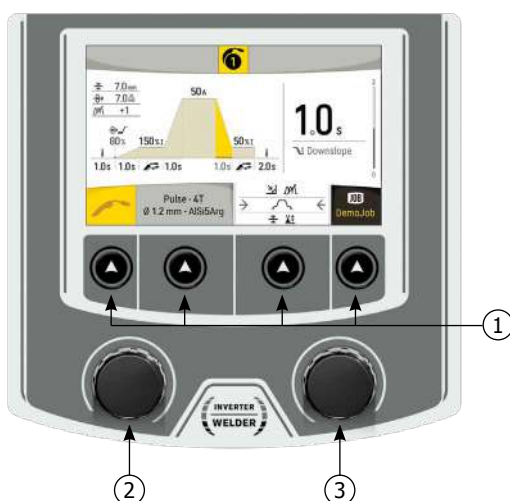
## DESCRIPTION

The PULSEMIG is a single-phase portable generator for semi-automatic «synergic» welding (MIG or MAG), coated electrode welding (MMA) and filler electrode welding (TIG). The PULSEMIG 220 C will take Ø 200 mm wire reels. The PULSEMIG 220 C XL will take Ø 200 and 300 mm wire reels.

## EQUIPMENT DESCRIPTION (FIG-1)

- |  |                              |
|--|------------------------------|
| 1- Gas connector                       | 7- Wirefeed motor            |
| 2- Cable gland (mains cable)           | 8- MMI                       |
| 3- ON / OFF switch                     | 9- Push-Pull torch connector |
| 4- Reel support                        | 10- Euro connector           |
| 5- USB connector                       | 11- Positive polarity plug   |
| 6- Rocker switch wire feed / gas purge | 12- Negative polarity plug   |
|  | 13- Polarity reversal cable  |

## HUMAN-MACHINE INTERFACE (HMI)



- 1- Access buttons to the various menus and parameters
- 2- Adjustment wheel left screen
- 3- Right screen adjustment knob

## POWER SWITCH

- The material is supplied with a 16A plug type CEE7/7 and must only be used on a single-phase electrical installation 230V (50-60 Hz) with 3 wires including one connected to earth. The absorbed effective current (I<sub>eff</sub>) is indicated on the machine, for optimal use. Check that the power supply and its protections (fuse and/or circuit breaker) are compatible with the current needed by the machine. In some countries, it may be necessary to change the plug to allow the use at maximum settings. The user must ensure that the plug remain accessible.
- The device turns into protection mode if the power supply tension is below or above the 15%. To indicate this default, the screen displays an error code.
- The power is switched on by rotating the on/off switch to position I (fig 1 - 3) and switched off by rotating it to position O. **Warning! Never disconnect the power supply when the welding electrical distribution is in operation.**

## CONNECTION TO A GENERATOR

This welding power source can operate on generators providing that the auxiliary power meets the following requirements:

- The voltage must be alternating, its RMS value must be 230 V -20% +15%, and the peak voltage must be less than 400 V,
- The frequency must be between 50 and 60 Hz.

It is imperative to check these requirements as certain generators can create high voltage peaks that can damage machines.

## USE OF EXTENSION LEADS

All extension leads must have an adequate size and section, consistent with the voltage of the machine. Use an extension lead that complies with national safety regulations.

Voltage input	Thickness of the extension lead (Length < 45m)
230 V	2.5 mm <sup>2</sup>

## REEL INSTALLATION AND WIRE LOADING (III)

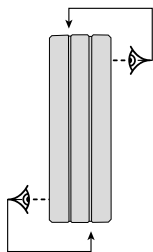
- Remove the nozzle (III-F) and the contact tube (III-E) from the torch.
- Open the machine door.

### III-A :

- Position the reel on its support:
  - Take into account the drive pin of the reel holder To fit a 200 mm (10kg) wire reel, tighten the wire reel support to the maximum.
- Adjust the brake (III-2) to prevent the wire from tangling when the weld stops. Overall, do not excessively tighten the brake, which would cause the motor to overheat.

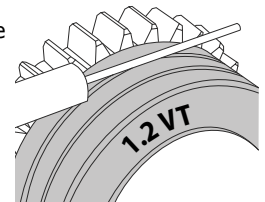
### III-B :

- Fit the motor drive rolls suitable for the application. The original drive rolls supplied are double steel groove rollers (1.0 and 1.2).



- Check the marking on the drive roll to ensure that they are suitable for the diameter of the wire and the material of the wire (for a Ø 1.2 wire, use the Ø 1.2 groove).
- Use drive rolls with V-groove for steel and other hard wires.
- Use drive rolls with U-slots for aluminium and other soft alloy wires.

- ↖ : visible inscription on the drive roll (example: 1.2 VT)
- : groove to be used



### III-C :

To change the thread, proceed as follows:

- Loosen the knobs (III-4) to the maximum and lower it, insert the wire, then close the motorized reel and tighten the knobs as indicated.
- Operate the motor by pressing the torch trigger or the shuttle (I-5) in the wire change position.
- Remove the wire from the torch by about 5 cm, then place the contact tube adapted to the wire used (III-E) and the nozzle (III-F) at the end of the torch.

Remarks :



- A torch liner that is too narrow may cause wire feeding problems as well as motor overheating.
- The torch connector must also be tight to prevent overheating.
- Check that neither the MIG/MAG wire nor the wire reel are in contact with the machine's mechanical parts, otherwise there is a danger of short-circuit.

## SEMI-AUTOMATIC SOUDAGE IN ACIER/INOX (MAG MODE)

PULSEMIG can weld steel and stainless steel wire from Ø 0.6 to 1.0 mm (II-A).

The device is supplied as standard to operate with Ø 1.0 mm steel wire (Ø 0.8/1.0 roller). The contact tube, the roller groove, the torch sheath are designed for this application. When welding wire with a diameter of 0.6, use a torch with a length of no more than 3 m. The contact tube (III-E) and the drive roll (III-B) in the motor should be replaced by equivalent parts with a 0.6 groove (ref. 042353). In this case, position it in such a way that the inscription 0.6 (III-B) is facing you.

Welding steel requires a specific gas (Ar+CO<sub>2</sub>). The proportion of CO<sub>2</sub> may vary depending on the gas used. For stainless steel, use a mixture with 2% CO<sub>2</sub>. When welding with pure CO<sub>2</sub>, it is necessary to connect a gas preheating device to the gas cylinder. For specific gas requirements, please enquire with your gas distributor. The gas flow rate for steel is between 8 and 15 litres / minute depending on the environment.

## SEMI-AUTOMATIC ALUMINIUM WELDING (MIG MODE)

PULSEMIG can weld aluminium wire from Ø 0.8 to 1.2 mm (II-B).

Aluminium use requires a specific pure argon gas (Ar). For specific gas requirements, please enquire with your gas distributor. The aluminium gas flow rate is between 15 and 25 l/min depending on the environment and the welder's experience.

The differences between using the unit on steel or aluminum are:

- Use specific drive rolls for aluminium welding.
- Apply minimum pressure on the pressure rollers of the motor-driven reel to avoid crushing the wire.
- Use the capillary tube (designed to guide the wire between the drive rolls in the motor and the EURO connector) only for steel/stainless steel welding (II-B).
- Use a torch designed for aluminium. This aluminium torch is fitted with a teflon torch liner in order to reduce frictions. DO NOT cut the liner at the edge of the fitting! This liner guides the wire from the drive rolls.
- Contact tube: use a SPECIAL aluminium contact tube corresponding to the diameter of the wire.



When using red or blue liner (aluminium welding), it is recommended to use the part no.91151 (II-C). This stainless steel liner guide improves the centering of the sheath and facilitates the wire feed.



Video

## SEMI AUTOMATIC WELDING WITH CUSI & CUAL (BRAZING MODE)

PULSEMIG can weld CuSi and CuAl wire from Ø 0.8 to 1.1 mm.

Just like with steel, the capillary tube must be in place and it must be used with a steel liner. In brazing mode, use pure argon gas (Ar).

## GAS CONNECTION

- Fit a gas regulator on the gas cylinder. Connect it to the welding machine using the hose supplied. Put on the 2 clamps to avoid leaks.
- Ensure that the gas bottle is properly secured using the chain on the welding machine.
- Adjust the gas flow rate by adjusting the knob on the regulator.

NB: To facilitate the adjustment of the gas flow rate, start the motor by pressing the torch trigger (loosen the brake on the motor to avoid feeding the wire through). Maximum gas pressure: 0.5 MPa (5 bar). This procedure does not apply to welding in «No Gas» mode.

## GENERAL ORGANISATION OF THE INTERFACE

<p><b>1</b></p> <p><b>Parameter setting</b> </p> <ul style="list-style-type: none"> <li>• <b>Information:</b> all product information is available here (Model, S/N.....)</li> <li>• <b>Process:</b> choose the welding process: MIG-MAG, TIG or MMA.</li> <li>• <b>Settings:</b> the advanced product settings are available here (display mode, device name, language...)</li> <li>• <b>Calibration:</b> allows you to start the calibration of the speed on the wire feeders.</li> <li>• <b>Portability:</b> allows you to load or download JOBS from a USB key as well as the machine configuration.</li> <li>• <b>Traceability:</b> allows you to start saving all welding beads and exporting them to a USB key.</li> </ul>	
<p><b>2</b></p> <p><b>Process :</b> corresponds to the interface of the welding process in progress:</p> <ol style="list-style-type: none"> <li>① Process parameter: allows process settings,</li> <li>② At the various adjustment windows,</li> <li>③ JOB: gives access to the different JOB reminder modes.</li> </ol>	
<p><b>3</b></p> <p><b>Process parameters:</b> corresponds to the process parameter setting window:</p> <ul style="list-style-type: none"> <li>• <b>MIG-MAG (GMAW):</b> Material/gas pair (Synergic welding parameters), wire diameter, welding process (Manual, Standard, etc.), trigger mode.</li> <li>• <b>TIG (GTAW):</b> electrode diameter, + to be seen</li> <li>• <b>MMA (SMAW):</b> sub-process (Standard or Pulse), electrode type, anti-sticking, etc.</li> </ul> <p><b>Energy:</b> configuration of the energy mode, developed for welding with energy control supervised by a DMOS (see chapter «ENERGY MODE»).</p>	
<p><b>4</b></p> <p><b>JOB :</b> corresponds to the program recall modes window:</p> <ul style="list-style-type: none"> <li>• <b>JOB:</b> create, save, delete and recall JOB.</li> <li>• <b>QUICKLOAD:</b> JOB recall using the trigger when not welding.</li> </ul>	

## SEMI-AUTOMATIC WELDING (MODE MIG / MAG) - GMAW

### THE SETTINGS OF THE MIG / MAG PROCESS



Settings	Designation	Adjustable settings	Manual	Standard (Dynamic STD)	Pulse	Recommendations
	Torque material/gas	- Fe Ar CO2 18% - Al Mg 5 Ar 100% - HARDFACE Metal - etc		✓	✓	Choice of the material to be welded. Synergic welding parameters
	Wire diameter	Ø 0.6 > Ø 1.2 mm	✓	✓	✓	Choice of wire diameter
	Welding process	- Manuel - Standard - Pulse				
	Arc Module	OFF - ON		✓	✓	Enables or not the modulation of the welding current (appearance of a TIG weld bead)
	Trigger behaviour	2T, 4T	✓	✓	✓	Choice of trigger welding management mode.
	Tack welding mode	Spot, Delay	✓	✓		Choice of scoring mode
	Settings	Thickness Speed Current		✓	✓	Choice of the main parameter to be displayed (Thickness of the part to be welded, wire speed, average welding current).
	Énergie	Hold Coef. thermique Longueur cordon	✓	✓	✓	See chapter «ENERGY MODE» on pages following.

### MIG-MAG WELDING

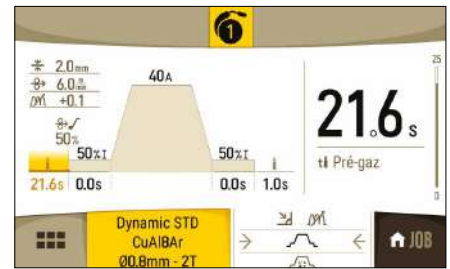
#### • GMAW/MIG-MAG Manual



Settings	Designation	Adjustable settings	Description & advice
	Wire speed	1 - 22 m/min	Quantity of filler metal deposited and indirectly the welding intensity.
	Voltage	10 - Umax	Sets the welding power.
	Self	-4 > +4	Smooths more or less the welding current. To be adjusted according to the welding position.
	Pre-gas	0 - 25 secs.	Torch purge time and to protect the area with gas before ignition
	Post gaz	0 - 25 secs.	Duration for which gas is released after the arc has stopped. It protects the weld pool and the electrode against oxidisation when the metal is cooling down.

#### • Standard MIG-MAG/GMAW (Dynamic STD)

The Standard mode allows high quality welding on most ferrous materials such as steel, stainless steel, but also copper and its alloys, titanium... The many possibilities of current and gas management allow you to perfectly control your welding operation, from the priming to the final cooling of your weld bead.

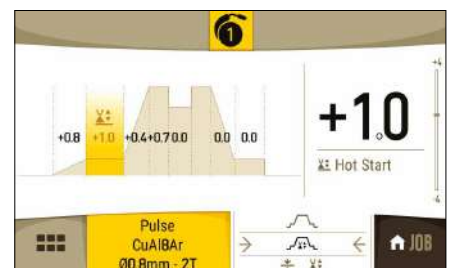
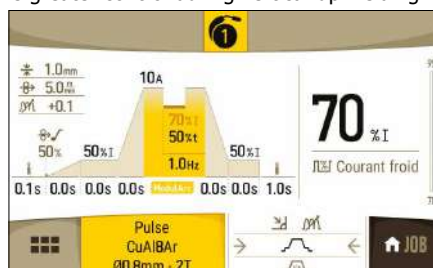


Settings	Designation	Adjustable settings	Description & advice
	Thickness	0.1 - 5.5 mm	The synergy allows for fully automatic settings. Adjusting the thickness automatically sets the right voltage and wire speed.
	Speed	1 - 22 m/min	Quantity of filler metal deposited and indirectly the welding intensity.
	Current	15 - Imax	The welding current is adjusted according to the type of wire used and the material to be welded.
	Arc length	-40 > +40	Used to adjust the distance between the end of the wire and the weld (voltage adjustment).
	Welding positioning	-	-
	Self	0 - 25 secs.	Smooths more or less the welding current. To be adjusted according to the welding position.
	Pre-gas	0 - 25 secs.	Torch purge time and to protect the area with gas before ignition
	Approach speed	50 - 200 %	Progressive wire speed. Before the arcing, the wire arrives slowly to create the first contact without causing a jolt.
	Hot Start	50 - 200 % 0 - 5 secs.	The Hot Start is an overcurrent during generated during the arcing phase to prevent the wire from sticking. It is adjustable in intensity (% of welding current) and time (seconds).
	Cold current/Back-ground current	50 - 100 %	Second welding current known as «cold» welding current
	Pulse frequency	0.1 - 2 Hz	Pulse frequency
	Duty cycle ratio	20 - 80 %	In pulsed mode, sets the hot current time in relation to the cold current time.
	Crater Filler	50 - 100 %	This current treshold when stopped is a phase after the current downslope. It is adjustable in intensity (% of welding current) and time (seconds).
	Post gaz	0 - 25 secs.	Duration for which gas is released after the arc has stopped. It protects the weld pool and the electrode against oxidisation when the metal is cooling down.

ARC ON module

### • GMAW/MIG-MAG Pulse

This Pulse welding mode is suitable for applications in the vertical up position (PF). The pulse mode keeps the weld pool cold and eases the transfer of matter. Without the pulse mode, vertical-up welding requires a difficult «Christmas tree» shape triangular movement. Thanks to the Pulse welding mode, it is no longer necessary to make this movement, depending on the thickness of your part, a straight upward movement may be sufficient. If however you wish to widen your weld pool, a simple lateral movement is enough (normal welding movement). In this case the pulse current frequency can be adjusted on the display. This process allows greater control during vertical-up welding.



Settings	Designation	Adjustable settings	Description & advice
	Thickness	0.1 - 5.5 mm	The synergy allows for fully automatic settings. Adjusting the thickness automatically sets the right voltage and wire speed.
	Speed	1 - 22 m/min	Quantity of filler metal deposited and indirectly the welding intensity.
	Current	15 - Imax	Welding current.
	Arc length	-40 > +40	Used to adjust the distance between the end of the wire and the weld (voltage adjustment).
	Welding positioning	-	-



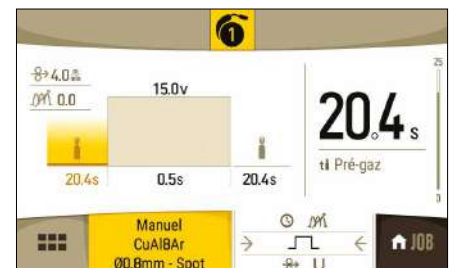
	Self	0 - 25 secs.	Smoothes more or less the welding current. To be adjusted according to the welding position.
	Pre-gas	0 - 25 secs.	Torch purge time and to protect the area with gas before ignition
	Approach speed	50 - 200 %	Progressive wire speed. Before the arcing, the wire arrives slowly to create the first contact without causing a jolt.
	Soft Start	0 - 2 secs.	Progressive current rise. In order to avoid abrupt starts or jolts, the current is controlled between the first contact and the welding.
	Hot Start	50 - 200 %	The Hot Start is an overcurrent during generated during the arcing phase to prevent the wire from sticking. It is adjustable in intensity (% of welding current) and time (seconds).
		0 - 5 secs.	
	Upslope	0 - 2 secs.	Up slope current.
	Cold current/Back-ground current	50 - 100 %	Second welding current known as «cold» welding current
	Pulse frequency	0.1 - 2 Hz	Pulse frequency
	Duty cycle ratio	20 - 80 %	In pulsed mode, sets the hot current time in relation to the cold current time.
	Downslope	0 - 2 secs.	Down slope current.
	Crater filler	50 - 100 %	This current threshold when stopped is a phase after the current downslope. It is adjustable in intensity (% of welding current) and time (seconds).
	Post gaz	0 - 25 secs.	Duration for which gas is released after the arc has stopped. It protects the weld pool and the electrode against oxidisation when the metal is cooling down.

ARC ON module

### TACK WELDING Manual or Standard (Dynamic STD))

#### • SPOT

This welding mode allows the parts to be pre-assembled before welding. Spot welding can be done manually using the trigger or timed at a predefined pace. This spot welding timer is useful for better reproducibility and when making non-oxidized welds (accessible in the advanced menu).



Settings	Designation	Adjustable settings	Description & advice
	Wire speed	1 - 22 m/min	Quantity of filler metal deposited and indirectly the welding intensity.
	Voltage	10 - Umax	Sets the welding power.
	Self	0 - 25 secs.	Smoothes more or less the welding current. To be adjusted according to the welding position.
	Point	0.1 - 10 secs.	Defined duration.
	Pre-gas	0 - 25 secs.	Torch purge time and to protect the area with gas before ignition
	Post gaz	0 - 25 secs.	Duration for which gas is released after the arc has stopped. It protects the weld pool and the electrode against oxidisation when the metal is cooling down.
	Thickness	0.1 - 5.5 mm	The synergy allows for fully automatic settings. The thickness action automatically sets the tension and the appropriate yarn speed.
	Arc length	-40 > +40	Used to adjust the distance between the end of the wire and the weld (voltage adjustment).
	Current	15 - Imax	The welding current is adjusted according to the type of wire used and the material to be welded.
	Welding positioning	-	-

Standard solely

## • DELAY

This is a pointing mode similar to SPOT, but with a combination of pointing and stopping time defined as long as the trigger is held in.



Settings	Designation	Adjustable settings	Description & advice
	Wire speed	1 - 22 m/min	Quantity of filler metal deposited and indirectly the welding intensity.
	Voltage	10 - Umax	Adjusts the welding power
	Point	0.1 - 10 secs.	Defined duration.
	Duration between 2 spots	0.1 - 10 secs.	Time between the end of a spot (excluding Post gas) and the start of a new spot (including Pre-Gas).
	Self	0 - 25 secs.	Smooths more or less the welding current. To be adjusted according to the welding position.
	Pre-gas	0 - 25 secs.	Torch purge time and to protect the area with gas before ignition
	Post gas	0 - 25 secs.	Duration for which gas is released after the arc has stopped. It protects the weld pool and the electrode against oxidation when the metal is cooling down.
	Thickness	0.1 - 5.5 mm	The synergy allows for fully automatic settings. The thickness action automatically sets the tension and the appropriate yarn speed.
	Arc length	-40 > +40	Used to adjust the distance between the end of the wire and the weld (voltage adjustment).
	Current	15 - Imax	The welding current is adjusted according to the type of wire used and the material to be welded.
	Welding positioning	-	-

Standard solely

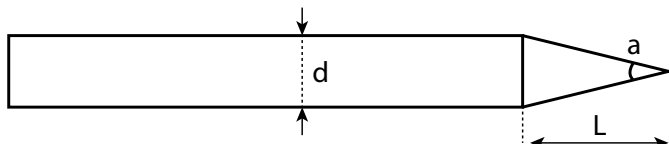
## TUNGSTEN ELECTRODE WELDING WITH INERT GAS (TIG/GTAW MODE)

### CONNECTION AND ADVICE

- DC TIG welding requires gas protection (Argon).
- Connect the earth clamp to the positive connector (+). Connect the power cable to the negative plug (-), as well as the torch and the gas connections.
- Ensure that the torch is equipped and ready to weld, and that the consumables (Vice grip, ceramic gas nozzle, collet and collet body) are not damaged.

### ELECTRODE SHARPENING

For optimal operation, it is recommended to use a sharpened electrode as follows:

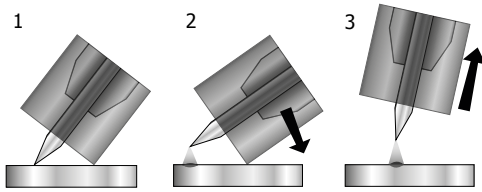


$a = \emptyset 0.5 \text{ mm}$   
 $L = 3 \times d$  for a low current.  
 $L = d$  for a high current

### CHOICE OF ELECTRODE DIAMETER

Ø Electrode (mm)	TIG/GTAW DC	
	Pure tungsten	Tungsten with oxides
1	10 > 75 A	10 > 75 A
1.6	60 > 150 A	60 > 150 A
2	75 > 180 A	100 > 200 A
2.5	130 > 230 A	170 > 250 A
3.2	160 > 310 A	225 > 330 A
4	275 > 450 A	350 > 480 A
~ 80 A per mm de Ø		

## TIG/GTAW LIFT PRIMING



- 1- Position the torch nozzle and the tip of the electrode on the metal piece and press the trigger.
- 2- Position the torch to create a gap of roughly 2-3 mm between the tip of the electrode and the metal. The arc starts.
- 3- Put the position back into position to start the welding cycle.

The arc priming and stabilisation feature is designed for manual and mechanically guided operation.

**Warning:** Increasing the length of the torch or return cables beyond the maximum length specified by the manufacturer will increase the risk of electric shock.

## TIG DC WELDING / GTAW

### • TIG DC Standard

The TIG DC Standard welding process allows high quality welding on most ferrous materials such as steel, stainless steel, but also copper and its alloys, titanium... The many possibilities of current and gas management allow you to perfectly control your welding operation, from the priming to the final cooling of your weld bead.



Settings	Designation	Adjustable settings	Description & advice
	Pre-gas	0 - 60 secs.	Torch purge time and to protect the area with gas before ignition
	Starting current	10 - 200 %	
	Starting time	0 - 10 secs.	This current treshold at the start is a phase before the current upslope.
	Rising current	0 - 60 secs.	Up slope current.
	Welding current	10 - Imax	Welding current.
	Degression	0 - 60 secs.	Down slope current.
	End current	10 - 200%	This current treshold when stopped is a phase after the current downslope.
	Stop duration	0 - 10 secs.	
	Post-gas	0 - 60 secs.	Duration for which gas is released after the arc has stopped. It protects the weld pool and the electrode against oxidisation when the metal is cooling down.

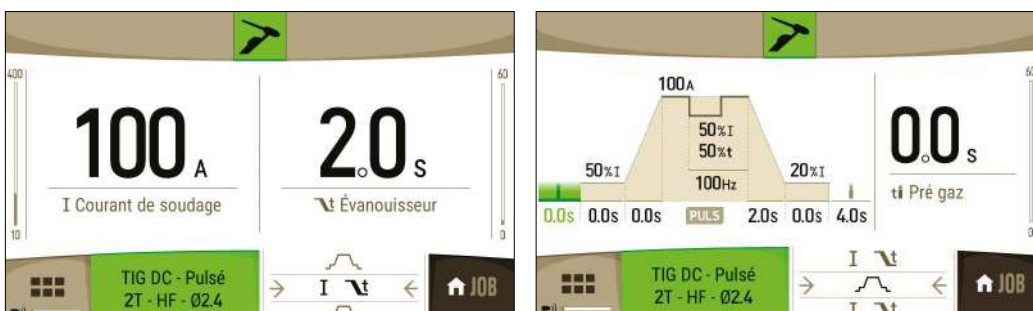
### • TIG DC Pulse

This pulsed current welding mode is a combination of high current pulses ( $I$ , welding pulse) and low current pulses ( $I_{Cold}$ , part cooling pulse). This pulse mode is used to prevent the machine from overheating when assembling pieces together.

Example :

The welding current  $I$  is set to 100A and  $\% (I_{Cold}) = 50\%$ , i.e. a cold current =  $50\% \times 100A = 50A$ .

$F(Hz)$  is set to 10Hz, the signal period will be  $1/10Hz = 100ms \rightarrow$  every 100ms, one pulse at 100A then another at 50A will follow one another.



Settings	Designation	Adjustable settings	Description & advice
	Pre-gas	0 - 60 secs.	Torch purge time and to protect the area with gas before ignition
	Starting current	10 - 200 %	This current treshold at the start is a phase before the current upslope.
	Starting time	0 - 10 secs.	
	Rising current	0 - 60 secs.	Up slope current.
<b>I</b>	Welding current	10 - Imax	Welding current.
	Wave shape		Waveform of the pulsed part.
	Cold current/Back-ground current	20 - 80%	Second welding current known as "cold" welding current
	Cold weather	20 - 80%	Time balance of the pulse hot current (I)
	Pulse frequency	0.1 - 2500 Hz	Pulse frequency
	Degression	0 - 60 secs.	Down slope current.
	End current	10 - 200 %	This current treshold when stopped is a phase after the current downslope.
	Stop duration	0 - 10 secs.	
<b>ti</b>	Post-gas	0 - 60 secs.	Duration for which gas is released after the arc has stopped. It protects the weld pool and the electrode against oxidisation when the metal is cooling down.



### ADJUSTMENT TIPS : The choice of frequency

- If welding using filler wire, then synchronise F(Hz) with the filling gesture,
- If thickness is low (< 0.8 mm) and not using filler wire, F(Hz) > 10Hz
- Welding in position, then F(Hz) < 100Hz

## TIG DC TACK WELDING

### • SPOT

This welding mode allows the parts to be pre-assembled before welding. Spot welding can be done manually using the trigger or timed at a predefined pace. This spot welding timer is useful for better reproducibility and when making non-oxidized welds (accessible in the advanced menu).



Settings	Designation	Adjustable settings	Description & advice
<b>ti</b>	Pre-gas	0 - 60 secs.	Torch purge time and to protect the area with gas before ignition
<b>I</b>	Welding current	3 - Imax	Welding current.
	Spot	, 0 - 60 secs.	Manual or a defined time.
<b>ti</b>	Post-gas	0 - 60 secs.	Duration for which gas is released after the arc has stopped. It protects the weld pool and the electrode against oxidisation when the metal is cooling down.

### • TACK

The welding mode also allows parts to be pre-assembled before welding, but this time in two phases: a first phase of pulsed DC concentrating the arc for better penetration, followed by a second phase of standard DC widening the arc and thus the bath to ensure the point. The adjustable duration of each phase enables control of the weld time for better spot welding results and an non-oxidised spot.



Settings	Designation	Adjustable settings	Description & advice
	Pre-gas	0 - 60 secs.	Torch purge time and to protect the area with gas before ignition
<b>I</b>	Welding current	3 - Imax	Welding current.
	Pulse duration	, 0 - 60 secs.	Pulsation phase controlled manually or for a defined duration
	Pulse frequency	0.1 - 2500 Hz	Pulse frequency
	Non-pulsed duration	, 0 - 60 secs.	Smooth current phase controlled manually or for a defined duration
	Post-gas	0 - 60 secs.	Duration for which gas is released after the arc has stopped. It protects the weld pool and the electrode against oxidation when the metal is cooling down.

## ELECTRODE WELDING (MMA/SAW)

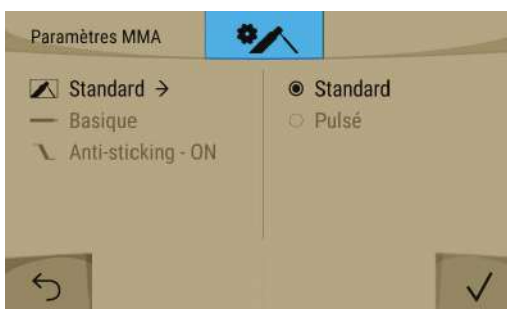
### CONNECTION AND ADVICE

- Connect the cables, electrode holder and earth clamp to the connectors.
- Observe the welding polarities and intensities indicated on the electrode boxes.
- Remove the electrode from the electrode holder when the machine is not in use.
- The machine has 3 features exclusive to Inverters:
  - The Hot Start creates an overcurrent at the beginning of the weld.
  - The Arc Force creates an overcurrent which prevents the electrode from sticking to the weld pool.
  - The Anti-Sticking makes it easier to unstick the electrode from the metal.

### CHOICE OF COATED ELECTRODES

- Rutile electrode: very easy to use in all positions.
- Basic electrode: usable in all positions, it is suitable for structural work thanks to increased mechanical properties.
- Cellulosic electrode: very dynamic arc with a high melting rate and usable in all positions making it especially suitable for pipe work.

### SETTINGS FOR COATED ELECTRODE WELDING (MMA/SAW)

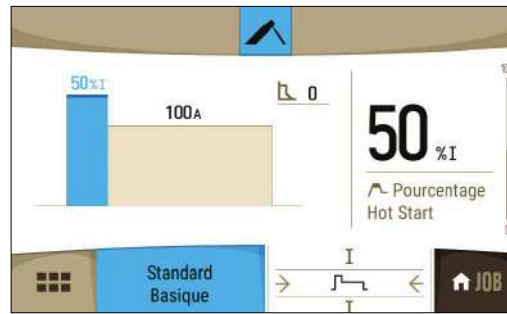


Settings	Designation	Adjustable settings	Standard	Pulse	Description & advice
	Electrode type	Rutile Basic Cellulosic	✓	✓	The electrode type determines specific parameters according to the type of electrode used in order to optimize its weldability.
	Anti-Sticking	OFF - ON	✓	✓	Anti-sticking is recommended to safely remove the electrode if it is stuck to the metal (the power is automatically cut off).

### COATED ELECTRODE WELDING (MMA/SAW)

#### • MMA/SAW Standard

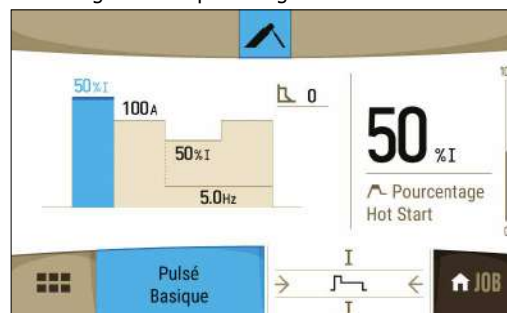
This MMA Standard welding mode is suitable for most applications. It can weld all type of electrodes : rutile, basic, cellulosic... and on any material: steel, stainless steel, cast iron.



Settings	Désignation	Adjustable settings	Description & advice
	Percentage of Hot Start	0 - 100 %	The Hot Start generates an overcurrent during the arcing phase to prevent the electrode from sticking. It is adjustable in intensity (% of welding current) and time (seconds).
	Hot Start duration	0 - 2 secs.	
	Welding current	10 - Imax.	The welding current is adjusted according to the type of electrode chosen (refer to the electrode packaging).
	Arc Force	-10 > +10%	The Arc Force is an overcurrent delivered when the electrode or a drop comes into contact with the weld pool in order to avoid sticking.

### • MMA/ SMAW Pulse

This MMA Pulse welding mode is useful for applications in the vertical up position (PF). The pulse mode keeps the weld pool cold and eases the transfer of matter. Without the pulse mode, vertical-up welding requires a difficult «Christmas tree» shape triangular movement. With the MMA Pulsed mode, this movement is no longer required and a simple straight up movement is enough (depending on the thickness of the workpiece). If however you wish to widen your weld pool, a simple lateral movement is enough (normal welding movement). In this case the pulse current frequency can be adjusted on the display. This process allows greater control during vertical-up welding.



Settings	Designation	Adjustable settings	Description & advice
	Percentage of Hot Start	0 - 100 %	The Hot Start generates an overcurrent during the arcing phase to prevent the electrode from sticking. It is adjustable in intensity (% of welding current) and time (seconds).
	Hot Start duration	0 - 2 secs.	
	Welding current	10 - Imax	The welding current is adjusted according to the type of electrode chosen (refer to the electrode packaging).
	Cold current/Background current	20 - 80%	Second welding current known as "cold".
	Pulse frequency	0.4 - 20 Hz	PULSATION frequency of the PULSE mode (Hz)
	Arc Force	-10 > +10%	The Arc Force is an overcurrent delivered when the electrode or a drop comes into contact with the weld pool in order to avoid sticking.

### • Setting the welding intensity

The following settings correspond to the usable current range depending on the type and diameter of the electrode. These ranges are quite large as they depend on the application and the welding position.

Electrode Ø (mm)	Rutile E6013 (A)	Basic E7018 (A)	Cellulosic E6010 (A)
1.6	30-60	30-55	-
2.0	50-70	50-80	-
2.5	60-100	80-110	60-75
3.15	80-150	90-140	85-90
4.0	100-200	125-210	120-160
5	150-290	200-260	110-170
6.3	200-385	220-340	-

### • Setting the Arc Force

It is recommended to position the Force Arc in the middle position (0) to start welding and adjust it according to welding results and preferences. Note: the adjustment range of the arcforce is specific to the type of electrode selected.

## JOB STORAGE AND RECALL

The current settings are automatically saved and will load next time the machine is used.  
 In addition to the current settings, it is possible to save and recall so-called «JOB» configurations.  
 There are 100 JOBS per welding process, the memorisation includes:

- The main parameter,
- The secondary parameter,
- Subprocesses and button modes.



## JOB MODE

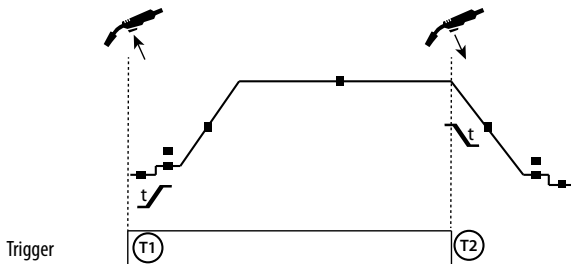
This mode allows you to create, save, recall and delete JOBS.

### QUICK LOAD – Recall of the JOBS using the trigger when not welding.

The Quick Load is a JOB recall mode (20 max) excluding welding and possible only in MIG-MAG and TIG processes.  
 From a Quickload list of previously created JOBS, JOBS are recalled by pulling the trigger briefly. All trigger modes (2T/4T) and welding modes (SPOT/STD/PLS) are supported.

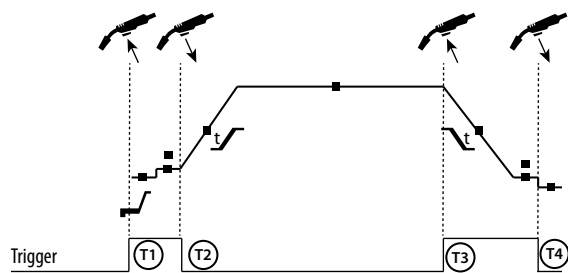
## TRIGGER FUNCTIONS

### 2T MODE



**T1** - The trigger is pulled, the welding cycle starts (PreGas, I\_Start, UpSlope and welding).  
**T2** - The trigger released, the welding cycle stops (DownSlope, I\_Stop, PostGaz).

### 4T MODE



**T1** - The trigger is pulled, the cycle starts from the PreGas and stops in the I\_Start phase.  
**T2** - The trigger is released, the cycle continues in UpSlope and welding.  
**T3** - The trigger is pulled, the cycle switches to DownSlope and stops in the I\_Stop phase.  
**T4** - The trigger is released, the cycle ends with the PostGaz.

## TORCHE IN OPTION

### • Push-Pull Torch (4m : ref. 046283 / 6m : ref. 048713) :

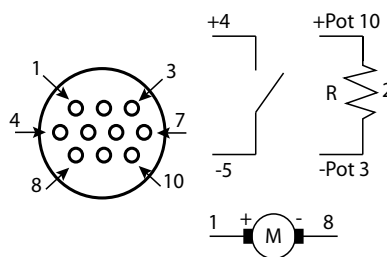
The Push-Pull torch is mounted on the connector (FIG 1 - 9). This type of torch allows the use of AlSi wire even in Ø 0.8 mm with a 4 or 6 m long torch. This torch can be used in all modes.

The detection of the Push-Pull torch is done by simply pulling the trigger.

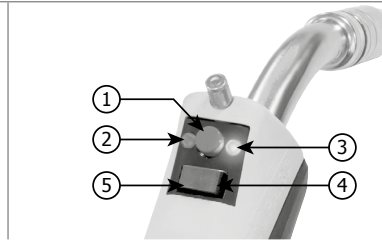
If a potentiometer Push-Pull lamp is used, the setting on the interface is used to set the maximum value of the adjustment range.

The potentiometer then allows to vary between 50% and 100% of this value.

Connection diagram for Push Pull torch with potentiometer (10 KΩ)



- 1 - Choice of setting (speed or arc height)
- 2 - Orange LED (arc height)
- 3 - Green LED (speed)
- 4 - Increment (speed or arc according to button 2)
- 5 - Decrement (speed or arc according to button 2)

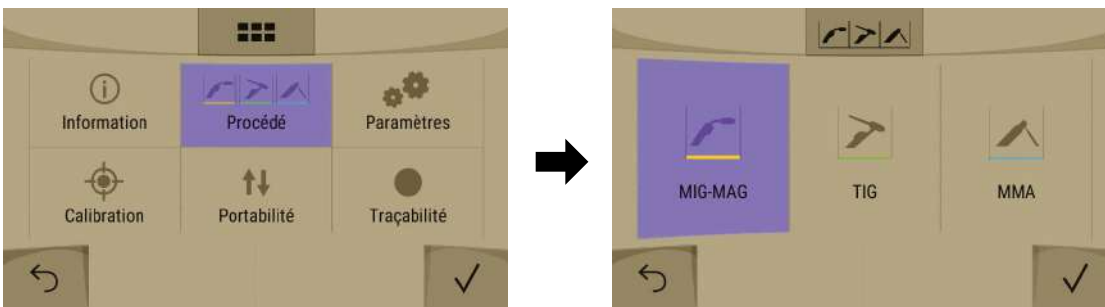


**PRODUCT SETTINGS**



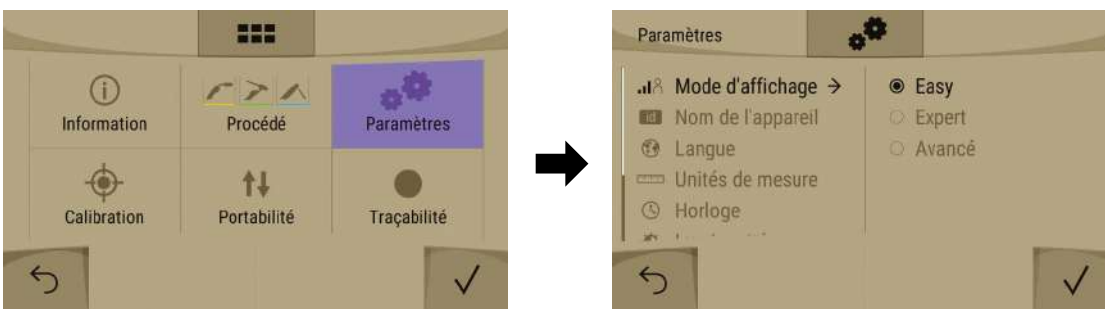
**i INFORMATION**

This menu provides access to version numbers of the boards and software.



**PROCESS**

This menu allows you to choose the welding process: MIG-MAG (*GMAW*), TIG (*GTAW*) or MMA (*SMAW*)

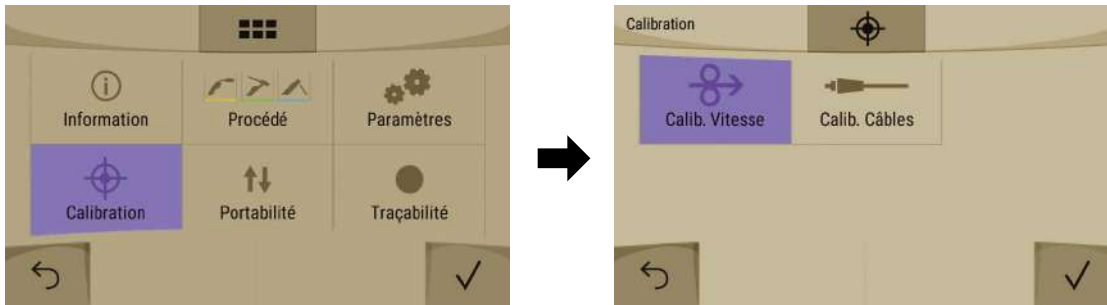


**PARAMETERS**

	The display mode gives access to more or less welding parameters and configurations. - Easy: display and reduced functionality: no access to the welding cycle. - Expert: complete display, allows to adjust the duration and time of the different phases of the welding cycle. - Advanced: full display, allows to adjust the different arc voltages in each phase.
	The name of the device and the possibility of customizing it.
	Supported languages: French, English, etc
	The Units of Measurement: International (SI) or Imperial (GB/USA).
	Time, date and format.
	Screen contrast



❄️	<p>The cooling unit (AUTO / ON / OFF) and the PURGE function of the cooling unit:</p> <ul style="list-style-type: none"> <li>- AUTO: activation during welding and deactivation of the cooling unit 10 minutes after the end of welding.</li> <li>- ON: the cooling unit is permanently controlled.</li> <li>- OFF: the group is disabled.</li> <li>- PURGE: function dedicated to purging the cooling unit or filling beams, the protections are then inhibited.</li> </ul>
🔄	<p>Product Reset (Partial / Total) :</p> <ul style="list-style-type: none"> <li>- Partial (default value of the welding cycle).</li> <li>- Total (factory configuration).</li> </ul>

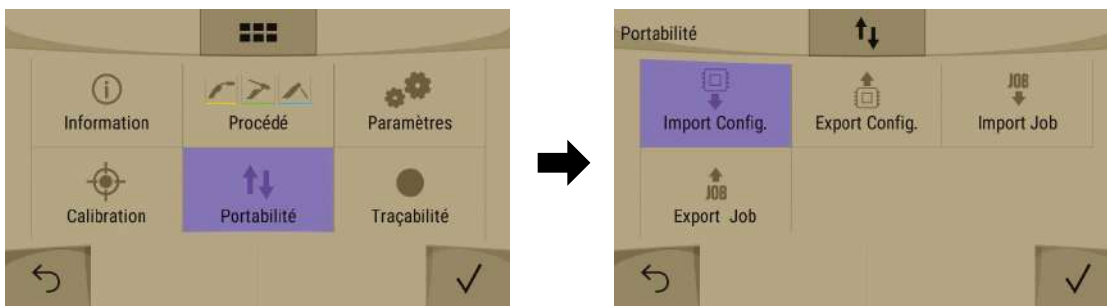


## CALIBRATION

This mode is dedicated to calibrating the speed of motorized reels. The purpose of the calibration is to compensate for variations in the reel speed in order to adjust the displayed voltage measurement and to refine the energy calculation. The procedure once launched is explained with an animation on the screen.

## PORTABILITY

This feature allows you to save the welding configuration of the machine. It also allows you to load a recovered configuration on another machine and inject it into another.

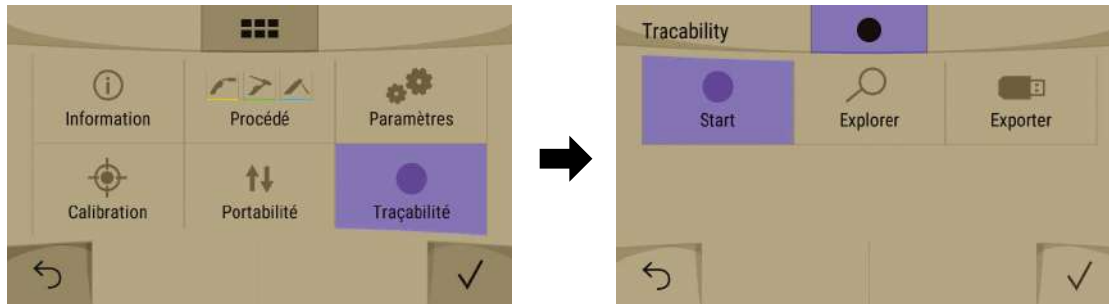


- Import Config. : Importing a USB key or «USER» configurations and its JOBS.
- Export Config. : export to a USB key of the current «USER» configuration and its JOBS in the USB directory
- JOB import: import of JOBS present under the USB directory Portability of a USB key.
- JOB export: export of JOBS to a USB key according to the processes, in the USB\Portability directory.

## ● TRACEABILITY

This welding management interface allows you to trace/record all the steps of the welding operation, bead by bead, during industrial manufacturing.

This qualitative approach ensures a post-production welding quality that allows the analysis, evaluation, reporting and documentation of the recorded welding parameters. This feature complies with EN 3834.



This mode allows the recording of weld seams and the recovery of this data via an export to a USB stick. These data will be processed in.CSV format.

When «Start» is started in this mode, a working session is created and all welding will be recorded under it, named and time-stamped.

The «Explore» function allows you to access the list of created work sessions, sort them and also delete them. The pictogram shows the details of each session with the following information: sampling frequency, number of beads recorded, total welding time, welding energy supplied, configuration of each bead (process, time stamp, welding time and welding U-I).

The recovery of this information is done by exporting the data to a USB key.

## ENERGY MODE

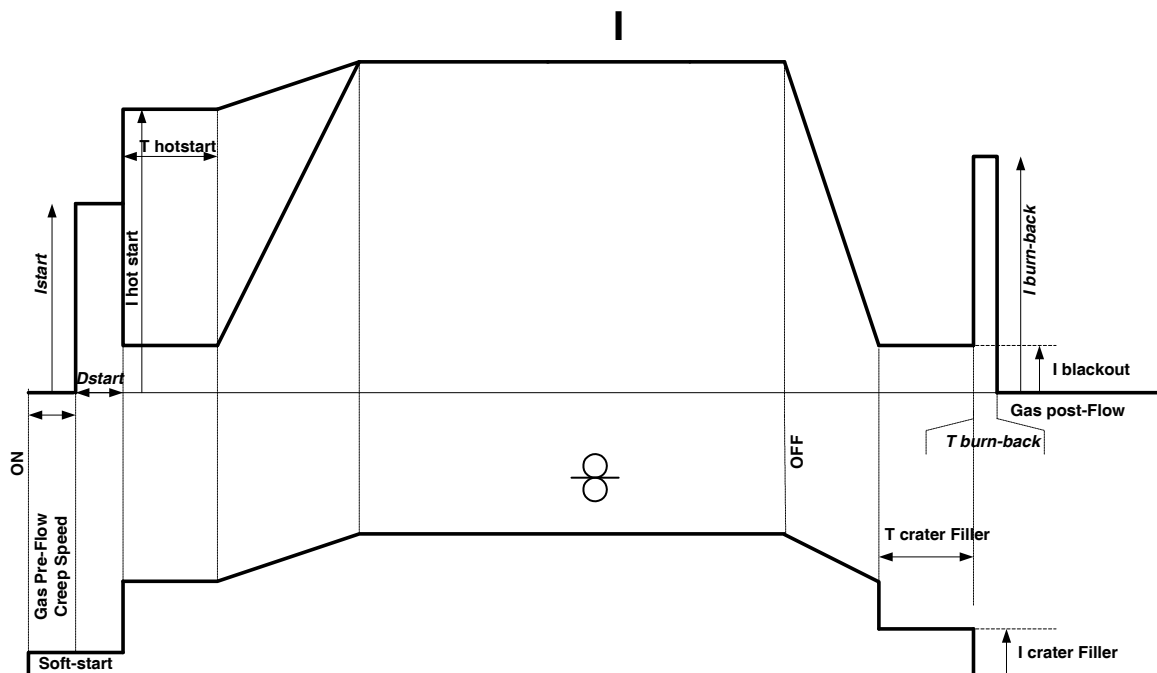
This mode developed for welding with energy control framed by a DMOS allows, in addition to the energy display of the bead after welding, to set:

- The thermal coefficient according to the standard used: 1 for ASME standards and 0.6 (TIG) or 0.8 (MMA) for European standards. The displayed energy is calculated by taking this coefficient into account.

- The length of the weld seam (OFF - mm): if a length is recorded, then the energy display is no longer in joule, but in joule / mm (the unit on the display «J» flashes).

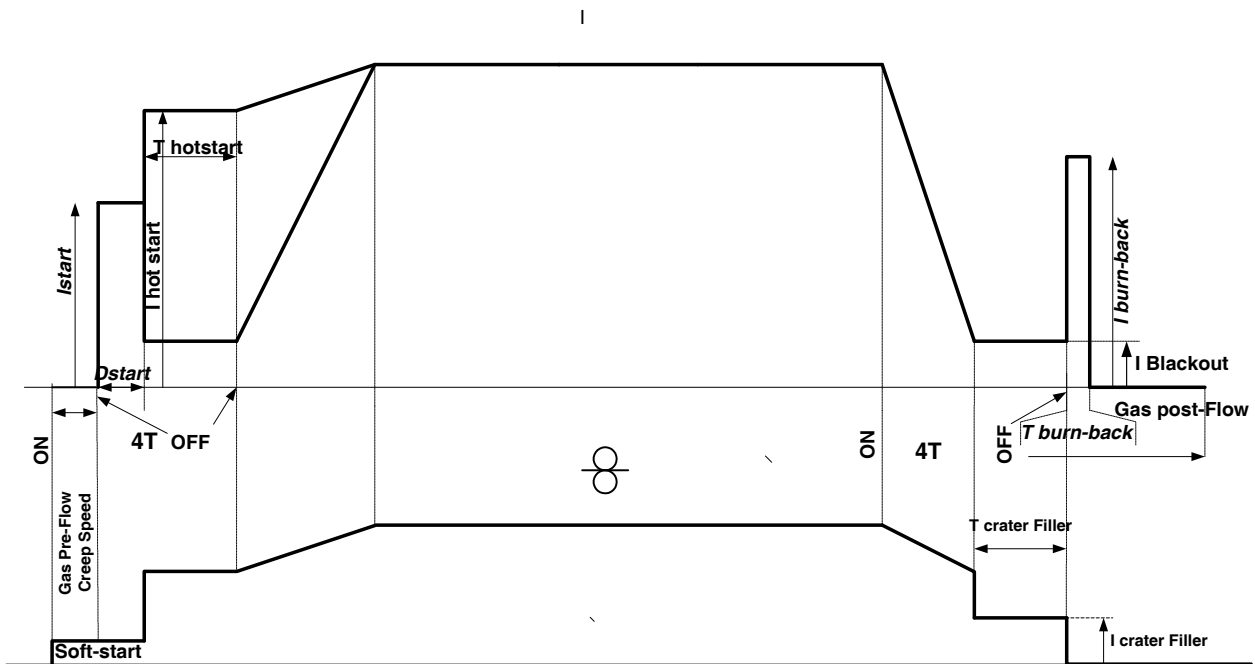
## WELDING CYCLES

### Standard 2T process:



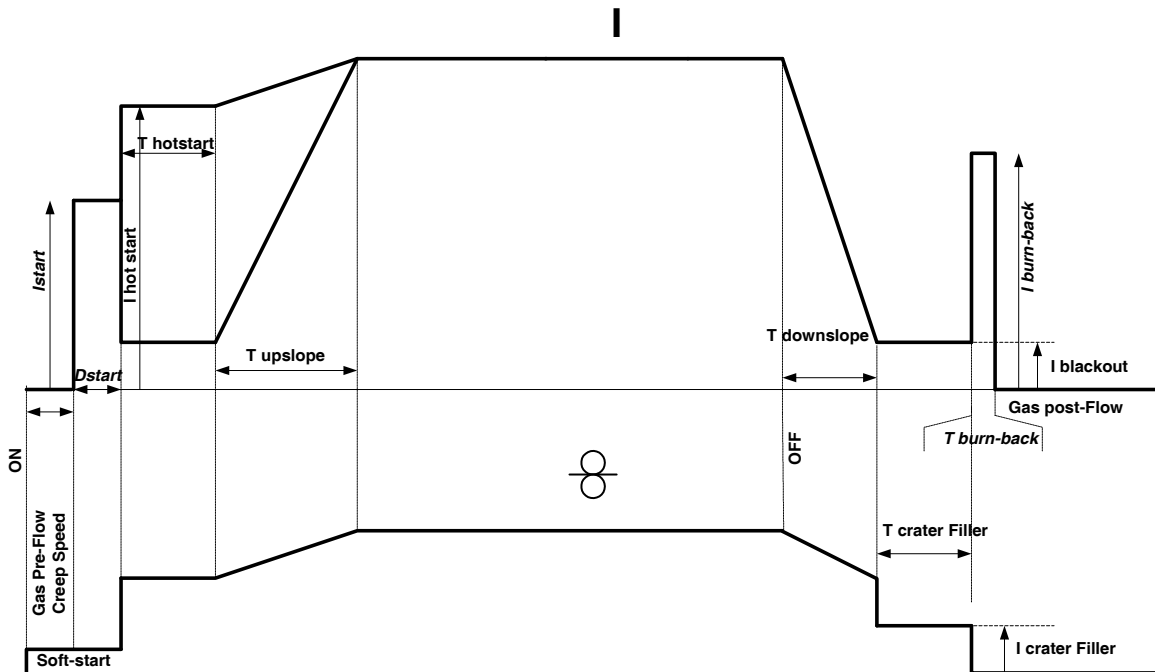
When the trigger is pulled, the Pre-gas starts. When the wire comes into contact with the metal, a pulse ignites the arc and the welding cycle starts. When the trigger is released, the feeding stops and a current pulse cuts the wire properly followed by the Post gas. While the Post gas is still going, pulling the trigger allows to quickly restart the weld (manual chain point) without going through the HotStart phase. A HotStart and/or Crater filler can be added to the cycle.

**Standard 4T process:**



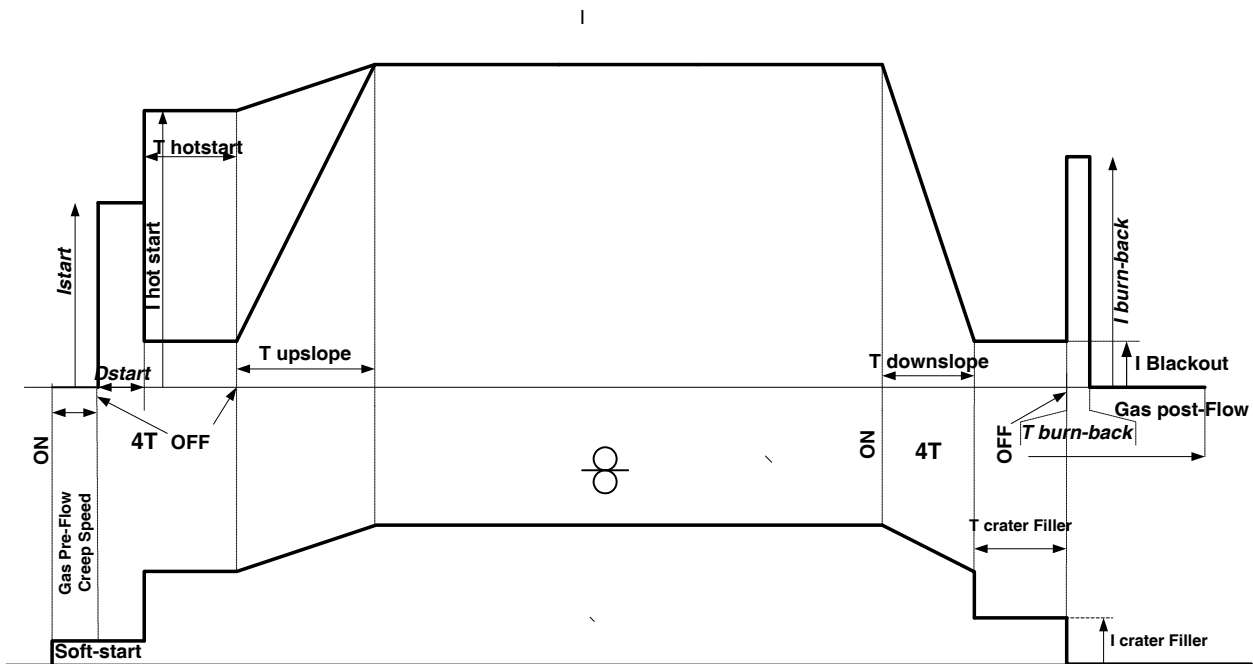
In standard 4T, the duration of the Pre-gas or HotStart and the Post gas or Crater filler is managed by the trigger.

**2T Pulse process:**



When the trigger is pulled, the Pre-gas starts. When the wire touches the part, a pulse initiates the arc. Then the machine starts with the HotStart, Upslope and eventually the welding cycle starts. When the trigger is released, the Downslope starts to reach ICrater filler. Then the stop peak cuts the wire followed by the Post gas. As in «Standard», the user has the possibility to quickly restart the welding during the Post gas without going through the HotStart phase.

## 4T Pulse process :



En 4T pulse, la gâchette gère le Pré-gaz s'il n'y a pas de HotStart. Sinon elle permet de gérer la durée du HotStart, s'il est validé. During the shutdown, it allows to manage the Crater filler, if it is validated or the Post gas if there is no Crater filler.

## TROUBLESHOOTING, CAUSES, SOLUTIONS

SYMPTOMS	POSSIBLE CAUSES	SOLUTIONS
The wire feed is not constant.	Debris are blocking the hole.	Clean or replace the contact tip and apply an anti-sticking solution.
	The wire is spinning on the rollers.	Apply an anti-sticking solution.
	One of the rollers is spinning.	Check the tightening of the roller screw.
	The torch cable is entangled.	The torch cable must be as straight as possible.
The wire feed motor does not work.	The brake on the reel or roller is too tight.	Loosen the brake and rollers
Bad wire feeding.	The wire liner is dirty or damaged.	Clean or replace.
	The pin of the roller axis is missing	Reposition the pin
	The brake of the reel is too tight.	Release the brake.
No current or bad welding current.	Bad connection at the mains plug.	See the plug connection and check if the plug is properly powered.
	Bad earth connection.	Check the earth cable (connection and clamp).
	No power.	Check the torch trigger
The wire forms a bottleneck after the rollers.	The wire liner is crushed.	Check the liner and the torch.
	The wire is blocked in the torch.	Replace or clean.
	No capillary tube.	Check the presence of the capillary tube.
	Wire speed is too high.	Reduce the wire speed.
The weld bead is porous.	The gas flow is insufficient.	Setting range from 15 to 20 L/min. Clean the metal.
	Gas cylinder empty.	Replace it.
	Unsatisfactory gas quality.	Replace it.
	Air circulation or wind influence.	Avoid air draughts, protect the welding area.
	Gas nozzle is too dirty.	Clean the gas nozzle or replace it.
	Bad wire quality.	Use a wire suitable for MIG/MAG welding.
	Bad quality of the surface to weld (rust, etc ...)	Clean the workpiece before welding
	The gas is not connected	Check that the gas is connected to the machine input.

Heavy arc splatter.	Arc voltage is too low or too high.	See welding settings.
	Bad earth clamp connection.	Check and put the earth clamp as close as possible to the welding zone.
	Insufficient gas protection.	Adjust the gas flow.
No gas at the end of the torch	Bad gas connection.	Check the gas connections
		Check that the valve is working properly
Calibration error	An error occurred during the calibration, it is cancelled and may be performed again.	Try a new calibration again
Error while downloading	The data on the USB stick is incorrect or corrupted.	Check your data.
Backup error	You have exceeded the maximum number of backups.	You must delete some lines. The number of backup jobs is limited to 500.
Automatic deletion of JOBS.	Some of your JOBS has been deleted because they were incompatible with the new synergies.	-
Push Pull torch detection error	-	Check Push Pull torch connectors
USB key error	No JOB is detected on the USB stick	-
	The memory space in the product is full	Free some space on the USB key.
File error	The"..." file does not correspond to the synergies downloaded into the product	The file was created with synergies which are not present on the machine.
Battery	The battery seems to be worn out	Change the battery at the back of the HMI.
Fan default.	The fan is not running at the right speed.	Unplug the machine, check it and restart it.
Overvoltage fault	-	Check your electrical installation.
Mains undervoltage failure	-	Check your electrical installation.
Welding start problem	-	Check that the wire flow rate is correct and so is your electrical installation.

## RISK OF INJURY FROM MOVING COMPONENTS



The reels are equipped with moving components that can catch hands, hair, clothing or tools and cause injuries!

- Do not reach for rotating or moving components or drive parts!
- Make sure that all panels remain closed when in use!
- Do not wear gloves when setting up the wire and changing the wire reel.

## WARRANTY

The warranty covers faulty workmanship for 2 years from the date of purchase (parts and labour).

The warranty does not cover:

- Transit damage.
- Normal wear of parts (eg. : cables, clamps, etc..).
- Damages due to misuse (power supply error, dropping of equipment, disassembling).
- Environment related failures (pollution, rust, dust).

In case of failure, return the unit to your distributor together with:

- The proof of purchase (receipt etc ...)
- A description of the fault reported

## SICHERHEITSANWEISUNGEN

### ALLGEMEIN



Die Nichtbeachtung dieser Bedienungsanleitung kann zu schweren Personen- und Sachschäden führen. Nehmen Sie keine Wartungsarbeiten oder Veränderungen an dem Gerät vor, die nicht in der Anleitung genannt werden.

Der Hersteller haftet nicht für Verletzungen oder Schäden, die durch unsachgemäße Handhabung dieses Gerätes entstanden sind. Bei Problemen oder Fragen zum korrekten Gebrauch dieses Gerätes, wenden Sie sich bitte an entsprechend qualifiziertes und geschultes Fachpersonal.

### UMGEBUNG

Dieses Gerät darf ausschließlich für Schweißarbeiten für die auf dem Siebdruck-Aufdruck bzw. dieser Anleitung angegebenen Materialanforderungen (Material, Materialstärke, usw) verwendet werden. Es wurde allein für die sachgemäße Anwendung in Übereinstimmung mit konventionellen Handelspraktiken und Sicherheitsvorschriften konzipiert. Der Hersteller ist nicht für Schäden bei fehlerhaften oder gefährlichen Verwendung nicht verantwortlich.

Verwenden Sie das Gerät nicht in Räumen, in denen sich in der Luft metallische Staubpartikel befinden, die Elektrizität leiten können. Achten Sie sowohl beim Betrieb als auch bei der Lagerung des Gerätes auf eine Umgebung, die frei von Säuren, Gasen und anderen ätzenden Substanzen ist. Achten Sie auf eine gute Belüftung und ausreichenden Schutz bzw. Ausstattung der Räumlichkeiten.

Betriebstemperatur:  
zwischen -10 und +40°C (+14 und +104°F).  
Lagertemperatur zwischen -20 und +55°C (-4 und 131°F).  
Luftfeuchtigkeit:  
Niedriger oder gleich 50% bis 40°C (104°F).  
Niedriger oder gleich 90% bis 20°C (68°F).  
Das Gerät ist bis in einer Höhe von 1000m über NN (3280 Fuß) einsetzbar.

### SICHERHEITSHINWEISE

Lichtbogenschweißen kann gefährlich sein und zu schweren - unter Umständen auch tödlichen - Verletzungen führen. Beim Lichtbogen ist der Anwender einer Vielzahl potentieller Risiken ausgesetzt: gefährliche Hitzequelle, Lichtbogenstrahlung, elektromagnetische Störungen (Personen mit Herzschrittmacher oder Hörgerät sollten sich vor Arbeiten in der Nähe der Maschinen von einem Arzt beraten lassen), elektrische Schläge, Schweißlärm und -rauch. Schützen Sie daher sich selbst und andere. Beachten Sie unbedingt die folgenden Sicherheitshinweise:



Die Strahlung des Lichtbogens kann zu schweren Augenschäden und Hautverbrennungen führen. Die Haut muss durch geeignete, trockene Schutzbekleidung (Schweißerhandschuhe, Lederschürze, Sicherheitsschuhe) geschützt werden.



Tragen Sie bitte elektrisch- und wärmeisolierende Schutzhandschuhe.



Tragen Sie bitte Schweißschutzkleidung und einen Schweißschutzhelm mit einer ausreichenden Schutzstufe (je nach Schweißart und -strom). Schützen Sie Ihre Augen bei Reinigungsarbeiten. Kontaktlinsen sind ausdrücklich verboten! Schirmen Sie den Schweißbereich bei entsprechenden Umgebungsbedingungen durch Schweißvorhänge ab, um Dritte vor Lichtbogenstrahlung, Schweißspritzern, usw. zu schützen. In der Nähe des Lichtbogens befindliche Personen müssen ebenfalls auf Gefahren hingewiesen werden und mit den nötigen Schutz ausgerüstet werden.



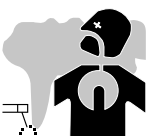
Bei Gebrauch des Schweißgerätes entsteht sehr großer Lärm, der auf Dauer das Gehör schädigt. Tragen Sie daher im Dauereinsatz ausreichend Gehörschutz und schützen Sie in der Nähe arbeitende Personen.

Achten Sie auf einen ausreichenden Abstand mit ungeschützten Hände, Haaren und Kleidungsstücken zum Lüfter. Entfernen Sie unter keinen Umständen das Gerätegehäuse, wenn dieses am Stromnetz angeschlossen ist. Der Hersteller haftet nicht für Verletzungen oder Schäden, die durch unsachgemäße Handhabung dieses Gerätes bzw. Nichteinhaltung der Sicherheitshinweise entstanden sind.



**ACHTUNG!** Das Werkstück ist nach dem Schweißen sehr heiß! Seien Sie daher im Umgang mit dem Werkstück vorsichtig, um Verbrennungen zu vermeiden. Achten Sie vor Instandhaltung / Reinigung eines wassergekühlten Brenners darauf, dass Kühlaggregat nach Schweißende ca. 10min weiterlaufen zu lassen, damit die Kühlflüssigkeit entsprechend abkühlt und Verbrennungen vermieden werden. Der Arbeitsbereich muss zum Schutz von Personen und Geräten vor dem Verlassen gesichert werden.

### SCHWEISSRAUCH/-GAS



Beim Schweißen entstehen Rauchgase bzw. toxische Dämpfe, die zu Sauerstoffmangel in der Atemluft führen können. Sorgen Sie daher immer für ausreichend Frischluft, technische Belüftung (oder ein zugelassenes Atmungsgerät). Verwenden Sie die Schweißanlagen nur in gut belüfteten Hallen, im Freien oder in geschlossenen Räumen mit einer den aktuellen Sicherheitsstandards entsprechender Absaugung.

Achtung! Bei Schweißarbeiten in kleinen Räumen müssen Sicherheitsabstände besonders beachtet werden. Beim Schweißen von Blei, auch in Form von Überzügen, verzinkten Teilen, Kadmium, «kadmierte Schrauben», Beryllium (meist als Legierungsbestandteil, z.B. Beryllium-Kupfer) und andere Metalle entstehen giftige Dämpfe. Erhöhte Vorsicht gilt beim Schweißen von Behältern. Entleeren und reinigen Sie diese zuvor. Um die Bildung von Giftgasen zu vermeiden bzw. zu verhindern, muss der Schweißbereich des Werkstückes von Lösungs- und Entfettungsmitteln gereinigt werden. Die zum Schweißen benötigten Gasflaschen müssen in gut belüfteter, gesicherter Umgebung aufbewahrt werden. Lagern Sie sie ausschließlich in vertikaler Position und sichern Sie sie z.B. mithilfe eines entsprechenden Gasflaschenfahrwagens gegen Umkippen. Informationen zum richtigen Umgang mit Gasflaschen erhalten Sie von Ihrem Gaslieferanten. Schweißarbeiten in unmittelbarer Nähe von Fett und Farben sind grundsätzlich verboten!

## BRAND- UND EXPLOSIONSGEFAHR



Sorgen Sie für ausreichenden Schutz des Schweißbereiches. Der Sicherheitsabstand für Gasflaschen (brennbare Gase) und andere brennbare Materialien beträgt mindestens 11 Meter. Brandschutzausrüstung muss am Schweißplatz vorhanden sein.

Beachten Sie die beim Schweißen entstehende heiße Schlacke, Spritzer und Funken. Sie sind eine potentielle Entstehungsquelle für Feuer oder Explosionen.

Behalten Sie einen Sicherheitsabstand zu Personen, entflammaren Gegenständen und Druckbehältern.

Schweißen Sie keine Behälter, die brennbare Materialien enthalten (auch keine Reste davon) -> Gefahr entflammbarer Gase). Bei geöffneten Behältern müssen vorhandene Reste entflammbarer oder explosiver Stoffe entfernt werden.

Arbeiten Sie bei Schleifarbeiten immer in entgegengesetzter Richtung zu diesem Gerät und entflammaren Materialien.

## GASDRUCKAUSRÜSTUNG



Austretendes Gas kann in hoher Konzentration zum Erstickungstod führen. Sorgen Sie daher immer für eine gut belüftete Arbeits- und Lagerumgebung.

Achten Sie darauf, dass die Gasflaschen beim Transport verschlossen sind und das Schweißgerät ausgeschaltet ist. Lagern Sie die Gasflaschen ausschließlich in vertikaler Position und sichern Sie sie z.B. mithilfe eines entsprechenden Gasflaschenfahrwagens gegen Umkippen.

Verschließen Sie die Flaschen nach jedem Schweißvorgang. Schützen Sie sie vor direkter Sonneneinstrahlung, offenem Feuer und starken Temperaturschwankungen (z.B. sehr tiefen Temperaturen).

Positionieren Sie die Gasflaschen stets mit ausreichendem Abstand zu Schweiß- und Schleifarbeiten bzw. jeder Hitze-, Funken- und Flammenquelle. Halten Sie mit den Gasflaschen Abstand zu Hochspannung und Schweißarbeiten. Das Schweißen einer Druckgasflasche ist untersagt.

Bei Erstöffnung des Gasventils muss der Plastikverschluss/Garantiesiegel von der Flasche entfernt werden. Verwenden Sie ausschließlich Gas, das für die Schweißarbeit mit den von Ihnen ausgewählten Materialien geeignet ist.

## ELEKTRISCHE SICHERHEIT



Das Schweißgerät darf ausschließlich an einer geerdeten Netzversorgung betrieben werden. Verwenden Sie nur die empfohlenen Sicherungen.

Das Berühren stromführender Teile kann tödliche elektrische Schläge, schwere Verbrennungen bis zum Tod verursachen.

Berühren Sie daher UNTER KEINEN UMSTÄNDEN Teile des Geräteinneren oder das geöffnete Gehäuse, wenn das Gerät im Betrieb ist..

Trennen Sie das Gerät IMMER vom Stromnetz und warten Sie zwei weitere Minuten BEVOR Sie das Gerät öffnen, damit sich die Spannung der Kondensatoren entladen kann.

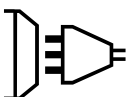
Berühren Sie niemals gleichzeitig Brenner und Masseklemme!

Der Austausch von beschädigten Kabeln oder Brennern darf nur von qualifiziertem und geschultem Fachpersonal vorgenommen werden. Tragen Sie beim Schweißen immer trockene, unbeschädigte Kleidung. Tragen Sie unabhängig von den Umgebungsbedingungen immer isolierendes Schuhwerk.

## CEM-KLASSE DES GERÄTES



ACHTUNG! Dieses Gerät wird als Klasse A Gerät eingestuft. Es ist nicht für den Einsatz in Wohngebieten bestimmt, in denen die lokale Energieversorgung über das öffentliche Niederspannungsnetz geregelt wird. In diesem Umfeld ist es auf Grund von Hochfrequenz-Störungen und Strahlungen schwierig die elektromagnetische Verträglichkeit zu gewährleisten.



Unter der Voraussetzung, dass die Impedanz des öffentlichen Niederspannungsversorgungsnetzes an der Übergabestelle unter  $Z_{max} = 0.349 \text{ Ohm}$  liegt, ist dieses Gerät konform der Norm CEI 61000-3-11 und kann an einem öffentlichen Niederspannungsversorgungsnetz angeschlossen werden. Es ist in der Verantwortung des Betreibers oder des Anwenders des Gerätes, gegebenenfalls nach Konsultation mit dem Betreiber des Versorgungsnetzes sicherzustellen, dass das Gerät angeschlossen werden kann.



Das Gerät entspricht der Norm IEC 61000-3-12.

## ELEKTROMAGNETISCHE FELDER UND STÖRUNGEN



Der durch Leiter fließende elektrische Strom erzeugt lokale elektrische und magnetische Felder (EMF). Beim Betrieb von Lichtbogenschweißanlagen kann es zu elektromagnetischen Störungen kommen.

Durch den Betrieb dieses Gerätes können elektromedizinische, informationstechnische und andere Geräte in ihrer Funktionsweise beeinträchtigt werden. Personen, die Herzschrittmacher oder Hörgeräte tragen, sollten sich vor Arbeiten in der Nähe der Maschine, von einem Arzt beraten lassen. Zum Beispiel Zugangsbeschränkungen für Passanten oder individuelle Risikobewertung für Schweißer.

Alle Schweißer sollten gemäß dem folgenden Verfahren die Exposition zu elektromagnetischen Feldern aus Lichtbogenschweißgeräten minimieren :

- Elektrodenhalter und Massekabel bündeln, wenn möglich machen Sie sie mit Klebeband fest;
- Achten Sie darauf, dass ihren Oberkörper und Kopf sich so weit wie möglich von der Schweißarbeit entfernt befinden;
- Achten Sie darauf, dass sich die Kabel, der Brenner oder die Masseklemme nicht um Ihren Körper wickeln;
- Stehen Sie niemals zwischen Masse- und Brennerkabel. Die Kabel sollten stets auf einer Seite liegen;
- Verbinden Sie die Massezange mit dem Werkstück möglichst nahe der Schweißzone;
- Arbeiten Sie nicht unmittelbar neben der Schweißstromquelle;
- Während des Transportes der Stromquelle oder des Drahtvorschubkoffer nicht schweißen.



Personen, die Herzschrittmacher oder Hörgeräte tragen, sollten sich vor Arbeiten in der Nähe der Maschine, von einem Arzt beraten lassen.

Durch den Betrieb dieses Gerätes können elektromedizinische, informationstechnische und andere Geräte in Ihrer Funktionsweise beeinträchtigt werden.

## HINWEIS ZUR PRÜFUNG DES SCHWEISSPLATZES UND DER SCHWEISSANLAGE

### Allgemein

Der Anwender ist für den korrekten Gebrauch des Schweißgerätes und des Zubehörs gemäß der Herstellerangaben verantwortlich. Die Beseitigung bzw. Minimierung auftretender elektromagnetischer Störungen liegt in der Verantwortung des Anwenders, ggf. mit Hilfe des Herstellers. Die korrekte Erdung des Schweißplatzes inklusive aller Geräte hilft in vielen Fällen. In einigen Fällen kann eine elektromagnetische Abschirmung des Schweißstroms erforderlich sein. Eine Reduzierung der elektromagnetischen Störungen auf ein niedriges Niveau ist auf jeden Fall erforderlich.

### Prüfung des Schweißplatzes

Das Umfeld sollte vor der Einrichtung der Lichtbogenschweißeinrichtung auf potenzielle elektromagnetische Probleme geprüft werden. Zur Bewertung potentieller elektromagnetischer Probleme in der Umgebung muss folgendes berücksichtigt werden:

- a) Netz-, Steuer-, Signal-, und Telekommunikationsleitungen;
- b) Radio- und Fernsehgeräte;
- c) Computer und andere Steuereinrichtungen;
- d) Sicherheitseinrichtungen, zum Beispiel, Industriematerialschutz;
- e) die Gesundheit benachbarter Personen, insbesondere wenn diese Herzschrittmacher oder Hörgeräte tragen;
- f) Kalibrier- und Messeinrichtungen;
- g) die Störfestigkeit anderer Einrichtungen in der Umgebung.

Der Anwender muss prüfen, ob andere Werkstoffe in der Umgebung benutzt werden können. Weitere Schutzmaßnahmen können dadurch erforderlich sein;

- h) die Tageszeit, zu der die Schweißarbeiten ausgeführt werden müssen.

Die Größe der zu beachtenden Umgebung ist von der Struktur des Gebäudes und der anderen dort stattfindenden Aktivitäten abhängig. Die Umgebung kann sich auch außerhalb der Grenzen der Schweißanlagen erstrecken.

### Prüfung des Schweißgerätes

Neben der Überprüfung des Schweißplatzes kann eine Überprüfung des Schweißgerätes weitere Probleme lösen. Die Prüfung sollte gemäß Art. 10 der IEC/CISPR 11:2009 durchgeführt werden. In-situ Messungen können auch die Wirksamkeit der Minderungsmaßnahmen bestätigen.

## HINWEIS ÜBER DIE METHODEN ZUR REDUZIERUNG ELEKTROMAGNETISCHER FELDER

**a. Öffentliche Stromversorgung:** Es wird empfohlen das Lichtbogenschweißgerät gemäß der Hinweise des Herstellers an die öffentliche Versorgung anzuschließen. Falls Interferenzen auftreten, können weitere Maßnahmen erforderlich sein (z.B. Netzfilter). Eine Abschirmung der Versorgungskabel durch ein Metallrohr kann erforderlich sein. Kabeltrommeln sollten vollständig abgerollt werden. Abschirmung von anderen Einrichtungen in der Umgebung oder der gesamten Schweißeinrichtung können erforderlich sein.

**b. Wartung des Gerätes und des Zubehörs:** Es wird empfohlen das Lichtbogenschweißgerät gemäß der Hinweise des Herstellers an die öffentliche Versorgung anzuschließen. Alle Zugänge, Betriebstüren und Deckel müssen geschlossen und korrekt verriegelt sein, wenn das Gerät in Betrieb ist. Das Schweißgerät und das Zubehör sollten in keiner Weise geändert werden mit Ausnahme der in den Anweisungen des Geräteherstellers erwähnten Änderungen und Einstellungen. Für die Einstellung und Wartung der Lichtbogenzünd- und stabilisierungseinrichtungen müssen die Anweisungen des Geräteherstellers besonders zu beachten.

**c. Schweißkabel:** Schweißkabel sollten so kurz wie möglich und eng zusammen am Boden verlaufen.

**d. Potentialausgleich:** Alle metallischen Teile des Schweißplatzes sollten des Schweißplatzes in den Potentialausgleich einbezogen werden. Es besteht trotzdem die Gefahr eines elektrischen Schlages, wenn Elektrode und Metallteile gleichzeitig berührt werden. Der Anwender muss sich von metallischen Bestückungen isolieren.

**e. Erdung des Werkstücks:** Die Erdung des Werkstücks kann in bestimmte Fällen die Störung reduzieren. Die Erdung von Werkstücken, die Verletzungsrisiken für Anwender oder Beschädigung anderer elektrischer Materialien erhöhen können, sollte vermieden werden. Die Erdung kann direkt oder über einen Kondensator erfolgen. Der Kondensator muss gemäß der nationalen Normen gewählt werden.

**f. Schutz und Trennung:** Eine Abschirmung von anderen Einrichtungen in der Umgebung oder der gesamten Schweißeinrichtung kann die Störungen reduzieren. Die Abschirmung der genauen Schweißzone kann für Spezialanwendungen in Betracht gezogen werden.

## TRANSPORT UND TRANSIT DER SCHWEISSSTROMQUELLE

Unterschätzen Sie nicht das Eigengewicht des Gerätes! Da das Gerät über keine weitere Transporteinrichtung verfügt, liegt es Ihrer eigenen Verantwortung dafür Sorge zu tragen, dass Transport und Bewegung des Gerätes sicher verlaufen (Achten Sie darauf das Gerät nicht zu kippen). Ziehen Sie niemals an Brenner oder Kabeln, um das Gerät zu bewegen. Das Gerät darf ausschließlich in vertikaler Position transportiert werden.

Das Gerät darf nicht über Personen oder Objekte hinweg gehoben werden.

Halten Sie sich unbedingt an die unterschiedlichen Transportrichtlinien für Schweißgeräte und Gasflaschen. Diese haben verschiedene Beförderungsnormen.

Die Drahtspule sollte vor dem Heben und Transport des Schweißgerätes entfernt werden.





Schweißkriechströme können Erdungsleiter zerstören, die Schweißanlage und elektrische Geräte beschädigen und die Erwärmung der Bauteile verursachen, die zum Brand führen können.

- Alle Schweißkabel müssen fest verbunden werden. Überprüfen Sie diese regelmäßig!
- Überprüfen Sie die Befestigung des Werkstücks! Diese muss fest und gut elektrisch leitend sein.
- Befestigen Sie alle elektrisch leitfähige Elemente (Rahmen, Wagen und Hebesysteme) der Schweißquelle, sodass sie isoliert sind !
- Legen Sie keine andere nicht isolierten Geräte (Bohrmaschine, Schleifgeräte usw.) auf die Schweißquelle, den Wagen oder die Hebesysteme!
- Legen Sie die Schweißbrenner oder die Elektrodenhalter auf eine isolierte Oberfläche, wenn sie nicht benutzt werden!

## AUFSTELLUNG

- Stellen Sie das Gerät ausschließlich auf festen und sicheren Untergrund, mit einem Neigungswinkel nicht größer als 10°.
  - Achten Sie auf eine gute Belüftung und ausreichend Schutz bzw. Ausstattung der Räumlichkeiten. Der Netzstecker muss zu jeder Zeit frei zugänglich sein.
  - Verwenden Sie das Gerät nicht in einer elektromagnetisch sensiblen Umgebung.
  - Schützen Sie das Gerät vor Regen und direkter Sonneneinstrahlung.
  - Das Gerät ist IP21 konform, d. h.:
    - das Gerät schützt die eingebauten Teile vor Berührungen und mittelgroße Fremdkörpern mit einem Durchmesser >12,5 mm,
    - Schutzgitter gegen senkrecht fallendes Tropfwasser
- Die Versorgungs-, Verlängerungs- und Schweißkabel müssen komplett abgerollt werden, um ein Überhitzungsrisiko zu verhindern.



Der Hersteller JBDC haftet nicht für Verletzungen oder Schäden, die durch unsachgemäße Handhabung dieses Gerätes entstanden sind.

## WARTUNG / HINWEISE



- Alle Wartungsarbeiten müssen von qualifiziertem und geschultem Fachpersonal durchgeführt werden. Eine jährliche Wartung/Überprüfung ist empfohlen.
- Ziehen Sie den Netzstecker, bevor Sie Arbeiten an dem Gerät vornehmen. Warten Sie bis der Lüfter nicht mehr läuft. Die Spannungen und Ströme in dem Gerät sind hoch und gefährlich.s.

- Nehmen Sie regelmäßig (mindestens 2 bis 3 Mal im Jahr) das Gehäuse ab und reinigen Sie das Innere des Gerätes mit Pressluft. Lassen Sie regelmäßig Prüfungen des JBDC Gerätes auf seine elektrische Betriebssicherheit von qualifiziertem Techniker durchführen.
- Prüfen Sie regelmäßig den Zustand der Netzzuleitung. Wenn diese beschädigt ist, muss sie durch den Hersteller, seinen Reparaturservice oder eine qualifizierte Person ausgetauscht werden, um Gefahren zu vermeiden.
- Lüftungsschlitze nicht bedecken.
- Diese Stromquelle darf nicht zum Auftauen von gefrorenen Wasserleitungen, zur Batterieaufladung und zum Starten von Motoren benutzt werden.

## AUFBAU - PRODUKTFUNKTION

**Das Gerät darf ausschließlich von qualifiziertem und geschultem Fachpersonal im ausgeschalteten und sicher vom Netz getrennten Zustand montiert werden. Es wird empfohlen, die mit dem Gerät mitgelieferten Schweißkabel zu verwenden, um die optimalen Produkteinstellungen zu erhalten.**

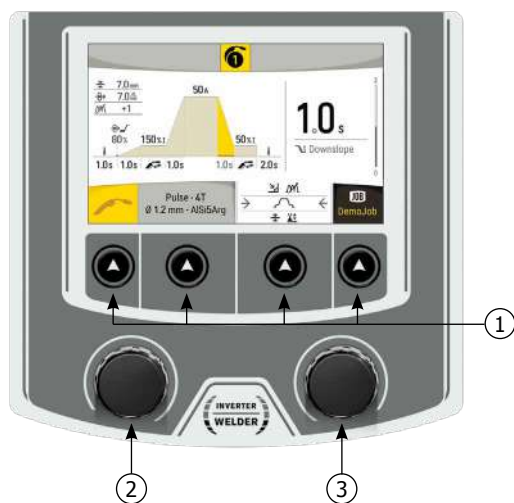
## BESCHREIBUNG

Die PULSEMIG ist ein einphasiges, synergisch geregeltes Multiprozessschweißgerät (MIG/MAG, MMA, WIG). In der PULSEMIG 220 C können Spulen mit einem Durchmesser von 200mm eingesetzt werden. In der PULSEMIG 220 C XL können Spulen mit einem Durchmesser von 200 und 300mm eingesetzt werden.

## BESCHREIBUNG (I)

- |  |                               |
|--|-------------------------------|
| 1- Gasanschluss                        | 7- Drahtvorschubmotor         |
| 2- Zugerlastung (Netzzuleitung)        | 8- Bedienfeld                 |
| 3- ON/OFF Schalter                     | 9- Push-Pull Brenneranschluss |
| 4- Drahtspule-Aufnahme                 | 10- Euro-Anschluss            |
| 5- USB-Anschluss                       | 11- Schweißkabelbuchse (+)    |
| 6- Schalter Drahtvorschub mit/ohne Gas | 12- Schweißkabelbuchse (-)    |
|  | 13- Umpolungskabel            |

## BEDIENFELD



- 1- Zugriffstaste zu den verschiedenen Menü und Einstellungen
- 2- Einstellknopf für linke Anzeige
- 3- Einstellknopf für rechte Anzeige

## VERSORGUNG - INBETRIEBNAHME

- Das Gerät ist mit einen Schutzkontaktsstecker (Schukostecker) (EEC/7/7) ausgestattet und muss an einer einphasige 230V/16A (50-60Hz) Schutzkontaktsteckdose mit vorschriftsmäßig angeschlossen Schutzleiter betrieben werden. Die Stromaufnahme (I<sub>1eff</sub>) bei maximaler Leistung ist auf dem Typenschild der Maschine angegeben. Überprüfen Sie, ob ihre Stromversorgung und Schutzeinrichtungen (Sicherungen und/oder Fehlerstromschutzschalter) mit den für den Betrieb des Gerätes nötigen Werten übereinstimmen. In Ländern mit abweichender Netzversorgungswerten kann ein Tausch des Netzsteckers erforderlich sein, um die maximale Leistung abrufen zu können. Der Netzstecker muss immer frei zugänglich sein.
- Der interne Überspannungsschutz schaltet das Gerät bei Unter-/ Überspannung von mehr als 15% der zulässigen Netzspannung bzw. beim Fehlen einer Phase in den Stand-by-Modus. Diese Fehler werden entsprechend auf dem Display der Gerätevorderseite angezeigt (s. Fehler/Ursache/Lösung).
- Eingeschaltet wird das Gerät mit dem Hauptschalter, (Abb. 1 - 3) auf Position I, mit Drehung auf Position 0 wird das Gerät ausgeschaltet. **Hinweis! Ziehen Sie den Netzstecker nicht, wenn das Gerät eingeschaltet ist.**

## GENERATORBETRIEB

Das Gerät kann an einem Generator betrieben werden, wenn:

- Die Wechselspannung 230V -20%/+15% beträgt und die Spitzenspannung kleiner als 400V ist.
- Die Frequenz zwischen 50 und 60Hz liegt.

Generatoren die diesen Bedingungen nicht erfüllen, können die Maschine beschädigen und sind nicht erlaubt.

## EINSATZ VON VERLÄNGERUNGSLEITUNGEN

Bei Einsatz von Verlängerungsleitungen müssen der Querschnitt entsprechend der Spannung und unter Berücksichtigung des Spannungsfalls gewählt werden. Verlängerungsleitungen müssen den örtlichen Normen entsprechen.

Versorgungsspannung	Querschnitt der Verlängerung (Länge < 45 m)
230 V	2.5 mm <sup>2</sup>

## MONTAGE DER DRAHTROLLE UND -FÜHRUNG (III)

- Entfernen Sie die Düse (III-F) sowie das Kontaktrohr (III-E) aus dem Brenner.
- Öffnen Sie die Abdeckung des Gerätes.

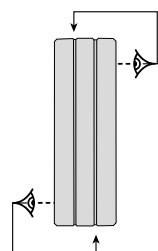
### III-A:

- Positionieren Sie die Drahtrolle auf dem Drahtrollenhalter:

- Beachten Sie den Fixierdorn auf dem Drahtrollenhalter. Bei einer 200mm Drahtrolle sollte die Drahtrollenmutter bei der maximale Einstellung montiert werden.
- Stellen Sie die Drahtrollenbremse (III-2) ein, diese verhindert beim Beenden des Schweißvorgangs, dass die Trägheit der Drahtrolle den Draht aufrollt. Ziehen Sie die Bremse nicht zu stark an, um ein Überhitzen des Motors zu vermeiden.

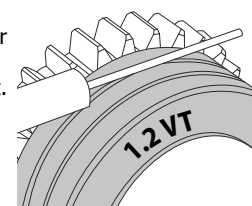
### III-B:

- Montieren Sie die geeignete Drahtführungsrollen. Die gelieferten Drahtführungsrollen sind mit Stahl-Doppelrille ausgerüstet (1,0 und 1,2).



- Die sichtbare Angabe auf der Drahtführungsrolle muss dem gewählten Drahtdurchmesser entsprechen. (für einen Ø 1,2mm Draht benutzen Sie die Ø1,2mm Rille).
- Zum Schweißen von Stahl und anderer Drähte benötigen Sie Drahtführungsrollen mit V-Form Nut.
- Zum Aluminiumschweißen benötigen Sie Drahtführungsrollen mit U-Form Nut.

- ↖ : sichtbare Beschriftung auf der Drahtführungsrolle (z.B.: 1,2 VT)
- : Rille zur Verwendung



### III-C :

Tausch der Drahtrollen:

- Die Feststellschrauben lösen (ABB. 4C-4) und hochklappen, den Draht einfädeln, die Feststellschrauben anziehen und den Drahtvorschubkoffer schließen.
- Den Motor mit einem Druck auf den Brenner-taster oder mit dem Schalter (I-5) auf die Position «Drahtwechsel» einschalten.
- Lassen Sie den Motor laufen, bis der Draht etwa 5cm aus dem Brenner herausragt, schrauben Sie dann ein passendes Kontaktrohr (III-E) und Düse (III-F) auf den Brennerkopf.



Hinweis:

- Eine falsche Drahtseele kann Drahtvorschubprobleme und Überhitzung des Motors verursachen.
- Der Brenner muss fest im Eurozentralanschluss montiert sein, um ein Überhitzung zu vermeiden.
- Weder Draht noch Spule dürfen mit der Mechanik des Gerätes in Berührung kommen, da sonst die Gefahr eines Kurzschluss besteht.

## HALBAUTOMATISCHES SCHWEISSEN STAHL / EDELSTAHL (MAG-MODUS)

Das NEOFEED ist zum Schweißen von Ø 0,6/1,0 mm Stahl- und Edelstahldraht geeignet (II-A). Geliefert mit Drahtführungsrollen Ø 0,8/1,0 für Stahl Ø 1,0 mm. Das Kontaktrohr, die Rille der Drahtführungsrolle, die Drahtseele des Brenners sind für diese Verwendung geeignet. Für das Schweißen von Draht mit einem Durchmesser von 0,6mm verwenden Sie einen Brenner mit einer Länge von nicht mehr als 3m. Sie sollen das Kontaktrohr (III-E) und die Drahtführungsrolle (III-B) des Drahtvorschubmotors mit einer Rolle mit Rille von Ø 0,6 (Art.-Nr. 042353) austauschen. Positionieren Sie die Rille so, dass die Beschriftung 0,6 (III-B) gezeigt wird. Das Schweißen vom Stahl erfordert die Verwendung eines bestimmten Gas, d.h. Argon+CO2. Der Anteil von CO2 kann je nach der benutzten Gasart variieren. Für Edelstahl, nutzen Sie eine Mischung von Argon und CO2 mit 2% CO2. Beim Schweißen mit reinem CO2 sollen Sie eine Gasvorwärmaneinrichtung an die Gasflasche anschließen. Für spezielle Gasanforderungen fragen Sie Ihren Schweißfachhändler oder Schweißgasehändler. Der Gasdurchfluss für Stahl liegt zwischen 8 und 15 l/Min je nach Umgebung.

## HALBAUTOMATISCHES SCHWEISSEN ALUMINIUM (MIG-MODUS)

Das NEOFEED ist zum Schweißen von Ø 0,8/1,2 mm Aluminiumdraht geeignet (II-B). Das Schweißen vom Aluminium erfordert die Verwendung eines bestimmten Gas, d.h. reines Argon (Ar). Für die Auswahl des Gases, wenden Sie sich an einen Händler. Der Gasdurchfluss für Aluminium liegt zwischen 15 und 25 l/Min je nach Umgebung und Schweißereferfahrung. Unterschiede zwischen der Stahl- und Alu-Anwendung:

- Nutzen Sie spezielle Drahtführungsrollen beim Alu-Schweißen (U-Rille).
- Bei Aluminium-Draht muss der Anpressdruck gering sein, da der Draht sonst zerdrückt wird.
- Das Kapillarrohr zwischen dem Drahtvorschubmotor und dem Euroanschluss darf nur beim Schweißen von Stahl und Edelstahl montiert sein (II-B).
- Nutzen Sie einen für Aluminium geeigneten Brenner. Dieser Aluminiumbrenner ist mit einer reibungsarmen Teflonseele ausgerüstet. Schneiden Sie die Drahtseele am Anschluss nicht ab! Diese Drahtseele führt den Draht bis zu den Drahtführungsrollen.
- Kontaktrohr: Nutzen Sie ein speziell zum Schweißen vom Aluminium geeignetes Kontaktrohr, das an den Drahtdurchmesser angepasst ist.



Bei Verwendung von roter oder blauer Drahtseele (Alu-Schweißen) wird empfohlen, das Zubehör 91151 zu verwenden (II-C). Diese Seeleführung für Edelstahl verbessert die Zentrierung der Drahtseele und erleichtert den Drahtdurchfluss.



Video

## HALBAUTOMATISCHES SCHWEISSEN BEI CUSI UND CUAL (LÖTEN)

Das NEOFEED ist zum Schweißen von Ø 0,8/1.0 mm CuSi und CuAl-Draht geeignet. Wie beim Schweißen vom Stahl, muss ein Kapillarrohr eingesetzt werden. Der Brenner sollte mit einer Stahldrahtseele ausgerüstet werden. Beim Löten muss reines Argon (Ar) als Schutzgas eingesetzt werden.

## GAS-ANSCHLUSS

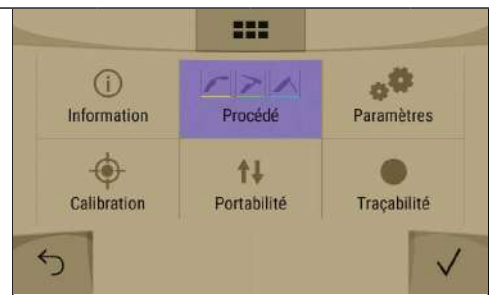
- Montieren Sie einen geeigneten Druckminderer an der Gasflasche und verbinden Sie ihn mit dem Schweißgerät mit dem mitgelieferten Schlauch. Benutzen Sie die beiden mitgelieferten Ohrschellen, um Undichtigkeiten zu vermeiden.
- Stellen Sie sicher, dass die Gasflasche ordnungsgemäß befestigt ist und die Kette am Generator befestigt ist..
- Stellen Sie die Gasdurchflussmenge am Druckminderer ein.

Anmerkung: um die Einstellung des Gasdurchfluss zu erleichtern, betätigen Sie die motorisierten Drahtführungsrollen durch Drücken des Brenner-tasters (lösen Sie den Knopf an dem Drahtvorschubmotor, um keinen Draht anzutreiben). Maximaler Gasdruck : 0,5MPa (5Bar). Diese Verfahren ist beim «No Gas» (Fülldraht) Schweißen unnötig.

## ALLGEMEINE ÜBERSICHT DES BEDIENFELDES

### Einstellung :

- **Information** : alle Informationen zum Gerät sind vorhanden (Modell, Seriennummer...)
- **Verfahren** : ermöglicht, das Schweißverfahren MIG/MAG, WIG oder E-Hand (MMA) auszuwählen.
- **Parameter** : erweiterte Parameter sind hier vorhanden (Anzeigemodus, Bezeichnung, Sprache...).
- **Kalibrierung** : kalibriert die Geschwindigkeit der Drahtvorschubmotoren.
- **Portability** : ermöglicht, auf/von einem USB-Stick die User-JOBs und die Gerätekonfiguration hoch oder herunterzuladen.
- **Tracability** : ermöglicht die Aufzeichnung aller Schweißungen und deren Speicherung auf einem USB-Stick



**Verfahren:** entspricht den Parametern für das laufende Schweißen. Sie haben Zugang zu:

- ① Verfahren-Einstellungen: zur Einstellung der Verfahrenparameter,
- ② Verschiedenen Einstellungsfenstern,
- ③ JOB : verschiedene JOB-Aufruf-Parameter.

**Einstellung Verfahren:** zur Einstellung der verfahrensspezifischen Parameter:

- **MIG-MAG** : Material/Gas (Synergische Schweißparameter), Drahtdurchmesser, Schweißverfahren (manuell, Standard, usw.), Brenntaster-Modus.
- **WIG** : Elektrodenstärke, usw
- **MMA** : Verfahren (Standard oder Puls), Elektrodentyp, Antisticking, usw.

**Energie:** Einstellung des Energie-Modus zum Schweißen mit energischen Kontrolle von einer DMOS (siehe Kapitel «ENERGIEMODUS»).

**HOME JOB** : Fenster zum Programmaufruf-Modus.

- JOB: Erstellung, Speicherung, Löschen, und Aufruf von einem JOB.
- QUICKLOAD: JOB-Aufruf durch die Brenntaste außerhalb des Schweißvorganges.

## HALBAUTOMATISCHES SCHWEISSEN (MIG/MAG-MODUS)

### EINSTELLUNGEN FÜR MIG / MAG-SCHWEISSEN



Parameter	Bezeichnung	Einstellungen	Manuell	Standard (Dynamic STD)	Pulse	Hinweise
	Material-Gas-Kopplung	- Fe Ar CO2 18% - Al Mg 5 Ar 100% - HARDFACE Metal - usw.		✓	✓	Auswahl des zu verschweißenden Materials Synergische Schweißparameter
	Drahtdurchmesser	Ø 0.6 > Ø 1.2 mm	✓	✓	✓	Auswahl des Drahtdurchmessers
	Schweißverfahren	- Manuell - Standard - Pulse				
	Lichtbogen-Modul	OFF - ON		✓	✓	Ermöglicht oder nicht, die Modulation des Schweißstroms (Aussehen einer WIG-Schweißbraupe).
	Betrieb Brenntaster	2T, 4T	✓	✓	✓	Auswahl des Brenntastermodus.
	Heftschweißen-Modus	Spot, Delay	✓	✓		Auswahl des Heftschweißen-Modus

⚙️ 1 <sup>st</sup>	Einstellung	Materialstärke Geschwindigkeit Strom	✓	✓	Auswahl des Hauptparameters (Materialstärke, Drahtgeschwindigkeit, mittlerer Schweißstrom).
	Energie	Hold Wärmeeffizient Länge Schweißnaht	✓	✓	Siehe Kapitel «ENERGIE-MODUS» auf den Seiten folgend.

## MIG-MAG-SCHWEISSEN

### • MIG-MAG Manueller Modus



Parameter	Bezeichnung	Einstellungen	Beschreibung und Hinweise
⚙️	Drahtgeschwindigkeit	1 - 22m/min	Menge des Schweißzusatzwerkstoffs und des Schweißstroms.
U	Spannung	10 - Umax	Einstellung der Schweißleistung
⌘	Drossel	-4 > +4	Glättet den Schweißstrom mehr oder weniger gleichmässig. Wird entsprechend der Schweißposition eingestellt.
ti	Gasvorströmung	0 - 25s.	Dauer der Gasvorströmung vor der Zündung.
ti	Gasnachströmung	0 - 25s.	Dauer der Schutzgasnachströmung Es schützt das Werkstück und die Elektrode vor Oxidation.

### • MIG-MAG Standard-Modus (Dynamic STD)

Der Schweißmodus Standard ist für das Schweißen von eisenhaltigen Metallen wie Stahl, Edelstahl, aber auch Kupfer und dessen Legierungen sowie Titan geeignet. Von der Zündung bis zur Abkühlung der Schweißnaht sind zahlreiche Strom- und Gaseinstellungen möglich, was für eine hervorragende Beherrschung des Schweißvorgangs sorgt.

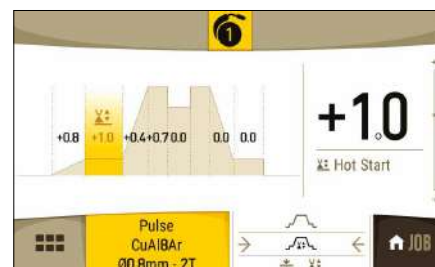
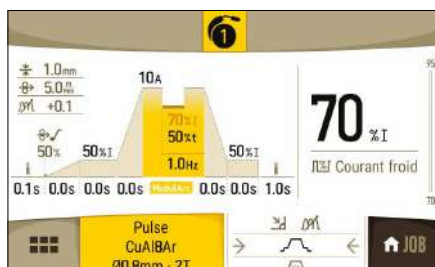


Parameter	Bezeichnung	Einstellungen	Beschreibung und Hinweise
✱	Dicke	0,1 - 5,5mm	Die Synergie ermöglicht eine vollautomatische Einstellung. Die Blechdicke stellt automatisch die Spannung und die entsprechende Drahtgeschwindigkeit ein.
⚙️	Geschwindigkeit	1 - 22m/min	Menge des Schweißzusatzwerkstoffs und des Schweißstroms.
I	Strom	15 - Imax	Der Schweißstrom muss je nach verwendetem Draht und Material ausgewählt werden.
⚡	Lichtbogenlänge	-40 > +40	Die Funktion passt die Distanz zwischen dem Ende des Drahts und dem Schmelzbad an (Anpassung der Spannung).
⚡	Schweißposition	-	-
⌘	Drossel	0 - 25s.	Glättet den Schweißstrom mehr oder weniger gleichmässig. Wird entsprechend der Schweißposition eingestellt.
ti	Gasvorströmung	0 - 25s.	Dauer der Gasvorströmung vor der Zündung.
⚡	Anschleibgeschwindigkeit	50 - 200%	Stufenlose Drahtgeschwindigkeit Vor der Zündung kommt der Draht langsam an, um der ersten Kontakt herzustellen ohne Ruck.
⚡	Hot Start	50 - 200 % 0 - 5s.	Der Hot Start verbessert die Zündeigenschaften durch eine kurzzeitige Erhöhung des Schweißstroms. Die Parameter sind Strom (% des Schweißstroms) und Zeit (Sekunden).
⌘	Zweitstrom	50 - 100 %	Zweitstrom (Kaltstrom)
⌘	Puls-Frequenz	0.1 - 2 Hz	Puls-Frequenz
⌘	Zyklisches Verhältnis	20 - 80 %	Beim Puls-Modus steht die Heißstromzeit in Bezug zur Kaltstromzeit.

	Crater Filler	50 - 100 %	Der Schlußstrom beschreibt die Phase nach der Stromabsenkung. Die Parameter sind Strom (% des Schweißstroms) und Zeit (Sekunden).
	Gasnachströmung	0 - 25 secs.	Dauer der Schutzgasnachströmung Es schützt das Werkstück und die Elektrode vor Oxidation.

### • MIG/MAG Puls

Der MIG/MAG-Puls Schweißmodus ist besonders für Steignähte geeignet. Der Pulsstrom ermöglicht eine Materialverschmelzung bei geringerer Energieeinbringung. Ohne Pulsen erfordert das Steignachtschweißen eine Elektrodenführung nach dem «Tannenbaumprinzip», d.h. schwierige Dreiecksbewegungen. Im Puls-Modus sind solche Bewegungsabläufe nicht mehr zwingend notwendig. Je nach Werkstückstärke kann eine geradlinige Aufwärtsbewegung genügen. Wenn Sie Ihr Schmelzbad verbreitern möchten, ist eine einfache Seitwärtsbewegung ausreichend, ähnlich wie beim Schweißen in flacher Position. Über das Display lässt sich die Frequenz des Pulsstroms einstellen. Mit diesem Verfahren ist das Schweißen von Steignähten besser beherrschbar.



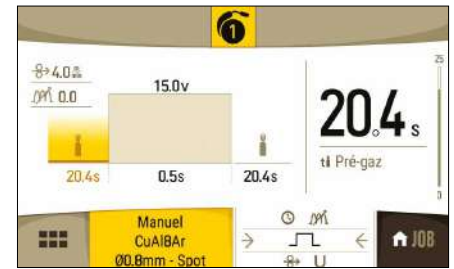
Parameter	Bezeichnung	Einstellungen	Beschreibung und Hinweise
	Dicke	0,1 - 5,5mm	Die Synergie ermöglicht eine vollautomatische Einstellung. Die Blechdicke stellt automatisch die Spannung und die entsprechende Drahtgeschwindigkeit ein.
	Geschwindigkeit	1 - 22m/min	Menge des Schweißzusatzwerkstoffs und des Schweißstroms.
	Strom	15 - I <sub>max</sub>	Schweißstrom
	Lichtbogenlänge	-40 > +40	Die Funktion passt die Distanz zwischen dem Ende des Drahts und dem Schmelzbad an (Anpassung der Spannung).
	Schweißposition	-	-
	Drossel	0 - 25s.	Glättet den Schweißstrom mehr oder weniger gleichmässig. Wird entsprechend der Schweißposition eingestellt.
	Gasvorströmung	0 - 25s.	Dauer der Gasvorströmung vor der Zündung.
	Anschleichgeschwindigkeit	50 - 200%	Stufenlose Drahtgeschwindigkeit Vor der Zündung kommt der Draht langsam an, um der ersten Kontakt herzustellen ohne Ruck.
	Soft Start	0 - 2s.	Stufenloser Stromanstieg Um heftige Starts oder Stöße zu vermeiden, wird der Strom zwischen dem ersten Kontakt und dem Schweißen gesteuert.
	Hot Start	50 - 200 % 0 - 5s.	Der Hot Start verbessert die Zündeigenschaften durch eine kurzzeitige Erhöhung des Schweißstroms. Die Parameter sind Strom (% des Schweißstroms) und Zeit (Sekunden).
	Upslope	0 - 2s.	Stromanstieg.
	Zweitstrom	50 - 100%	Zweitstrom (Kaltstrom)
	Puls-Frequenz	0,1 - 2Hz	Puls-Frequenz
	Zyklisches Verhältnis	20 - 80%	Beim Puls-Modus steht die Heißstromzeit in Bezug zur Kaltstromzeit.
	Stromabsenkung	0 - 2s.	Absenkezeit des Schweißstroms (Endkraterfüllstrom)
	Crater filler	50 - 100%	Der Schlußstrom beschreibt die Phase nach der Stromabsenkung. Die Parameter sind Strom (% des Schweißstroms) und Zeit (Sekunden).
	Gasnachströmung	0 - 25s.	Dauer der Schutzgasnachströmung Es schützt das Werkstück und die Elektrode vor Oxidation.

ARC ON-Modul

**HEFTEN** ( ) Manuell oder ( ) Standard (Dynamic STD))

### • HEFTEN - SPOT

Dieser Schweißmodus ermöglicht das Heften der Werkstücke vor dem eigentlichen Schweißprozess Das Heften kann manuell mit der Brenntaste erfolgen oder mit einer eingestellten Heftzeit automatisiert werden. Die einstellbare Schweißdauer ermöglicht die kontrollierte Reduzierung der Schweißzeit für bessere, nicht oxidierte Ergebnisse beim Heftschweißen (über das erweiterte Menü zugänglich).

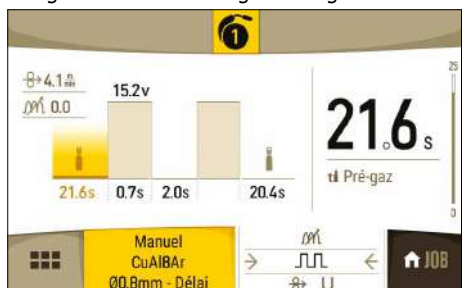


Parameter	Bezeichnung	Einstellungen	Beschreibung und Hinweise
	Drahtgeschwindigkeit	1 - 22 m/min	Menge des Schweißzusatzwerkstoffs und des Schweißstroms.
	Spannung	10 - Umax	Einstellung der Schweißleistung
	Drossel	0 - 25s.	Glättet den Schweißstrom mehr oder weniger gleichmässig. Wird entsprechend der Schweißposition eingestellt.
	Punkt	0,1 - 10s.	Definierte Dauer.
	Gasvorströmung	0 - 25s.	Dauer der Gasvorströmung vor der Zündung.
	Gasnachströmung	0 - 25s.	Dauer der Schutzgasnachströmung Es schützt das Werkstück und die Elektrode vor Oxidation.
	Dicke	0,1 - 5,5mm	Die Synergie ermöglicht eine vollautomatische Einstellung. Die Blechdicke stellt automatisch die Spannung und die entsprechende Drahtgeschwindigkeit ein.
	Lichtbogenlänge	-40 > +40	Die Funktion passt die Distanz zwischen dem Ende des Drahts und dem Schmelzbad an (Anpassung der Spannung).
	Strom	15 - Imax	Der Schweißstrom muss je nach verwendetem Draht und Material ausgewählt werden.
	Schweißposition	-	-

Standard

### • SPOT DELAY

Dieser Heft-Modus ist dem SPOT ähnlich, aber Heftpunkte und Stillstandzeiten folgen aufeinander, solange die Brenntaste gedrückt gehalten wird.



Parameter	Bezeichnung	Einstellungen	Beschreibung und Hinweise
	Drahtgeschwindigkeit	1 - 22m/min	Menge des Schweißzusatzwerkstoffs und des Schweißstroms.
	Spannung	10 - Umax	Einstellung der Schweißleistung
	Punkt	0,1 - 10s.	Definierte Dauer.
	Dauer zwischen 2 Heftpunkten	0,1 - 10s.	Dauer zwischen Punktschweißende (außer Nachgasströmung) und nächstem Punktschweißvorgang (inkl. Vorgasströmung).
	Drossel	0 - 25s.	Glättet den Schweißstrom mehr oder weniger gleichmässig. Wird entsprechend der Schweißposition eingestellt.
	Gasvorströmung	0 - 25s.	Dauer der Gasvorströmung vor der Zündung.
	Gasnachströmung	0 - 25s.	Dauer der Schutzgasnachströmung Es schützt das Werkstück und die Elektrode vor Oxidation.
	Dicke	0,1 - 5,5mm	Die Synergie ermöglicht eine vollautomatische Einstellung. Die Blechdicke stellt automatisch die Spannung und die entsprechende Drahtgeschwindigkeit ein.
	Lichtbogenlänge	-40 > +40	Die Funktion passt die Distanz zwischen dem Ende des Drahts und dem Schmelzbad an (Anpassung der Spannung).
	Strom	15 - Imax	Der Schweißstrom muss je nach verwendetem Draht und Material ausgewählt werden.
	Schweißposition	-	-

Standard

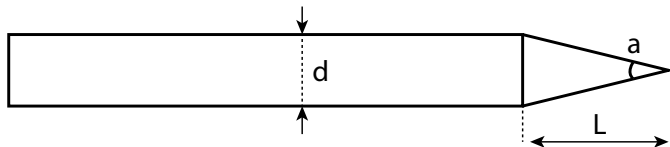
## WOLFRAM-INERTGAS-SCHWEISSEN (WIG-MODUS)

### ANSCHLÜSSE UND EMPFEHLUNGEN

- Beim WIG-DC-Schweißen ist Schutzgas (Argon) erforderlich.
- Verbinden Sie die Masseklemme mit der positiven Anschlussbuchse (+) und den Brenner mit der negativen Anschlussbuchse des Gerätes (-). Schließen Sie Brenntasterkabel und Gasschlauch an.
- Kontrollieren Sie vor dem Schweißen den Brenner auf Vollständigkeit und Zustand der Verschleißteile (Keramikgasdüse, Spannhülsegehäuse, Spannhülse, Brennerkappe und Wolfram-Elektrode).

### ELEKTRODE-SCHLEIFEN

Für optimale Funktion wird empfohlen, eine wie folgt geschliffene Elektrode zu verwenden:

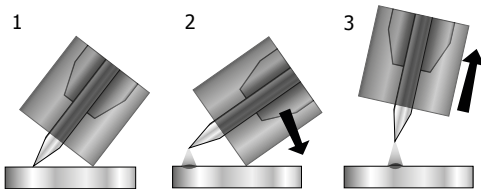


$a = \varnothing 0,5\text{mm}$   
 $L = 3 \times d$  bei niedrigem Schweißstrom.  
 $L = d$  bei hohem Schweißstrom.

### AUSWAHL DES ELEKTRODENDURCHMESSERS

Ø Elektrode (mm)	WIG DC	
	Wolfram pur	Wolfram mit Oxiden
1	10 > 75 A	10 > 75 A
1.6	60 > 150 A	60 > 150 A
2	75 > 180 A	100 > 200 A
2.5	130 > 230 A	170 > 250 A
3.2	160 > 310 A	225 > 330 A
4	275 > 450 A	350 > 480 A
~ 80A per Ø-mm		

### WIG-LIFT-ZÜNDUNG



- 1- Brennerdüse und Elektrodenspitze auf dem Werkstück positionieren und Brenntaste auslösen.
- 2- Brenner über die Kante der Düse abkippen, so dass zwischen Elektrodenspitze und Werkstück ein Abstand von 2 - 3mm besteht. Der Lichtbogen zündet.
- 3- Brenner wieder in Normalposition bringen, um den Schweißzyklus zu beginnen.

Das Lichtbogenzündungs- und -stabilisierungssystem ist zum manuellen Betrieb mit mechanischer Führung konzipiert.

**ACHTUNG!:** Der Einsatz von Brennern und Massekabeln über die vom Hersteller maximale vorgeschriebene Länge erhöhen das Risiko eines Stromschlags.

### WIG-DC-SCHWEISSEN

#### • WIG DC - Standard

Das Schweißverfahren WIG DC Standard ist für das Schweißen von eisenhaltigen Metallen wie Stahl, Edelstahl, aber auch Kupfer und dessen Legierungen sowie Titan geeignet. Von der Zündung bis zur Abkühlung der Schweißnaht sind zahlreiche Strom- und Gaseinstellungen möglich, was für eine hervorragende Beherrschung des Schweißvorgangs sorgt.



Parameter	Bezeichnung	Einstellungen	Beschreibung und Hinweise
	Gasvorströmung	0 - 60s.	Dauer der Gasvorströmung vor der Zündung.
	Startstrom	10 - 200%	Der Startstrom beschreibt die Phase vor Beginn des Stromanstiegs.
	Startzeit	0 - 10s.	



	Stromanstieg	0 - 60s.	Stromanstieg.
	Schweißstrom	10 - I <sub>max</sub>	Schweißstrom
	Stromabsenkung	0 - 60s.	Absenkezeit des Schweißstroms (Endkraterfüllstrom)
	Stillstandstrom	10 - 200%	Der Schlußstrom beschreibt die Phase nach der Stromabsenkung.
	Stillstandzeit	0 - 10s.	
	Gasnachströmzeit	0 - 60s.	Dauer der Schutzgasnachströmung Es schützt das Werkstück und die Elektrode vor Oxidation.

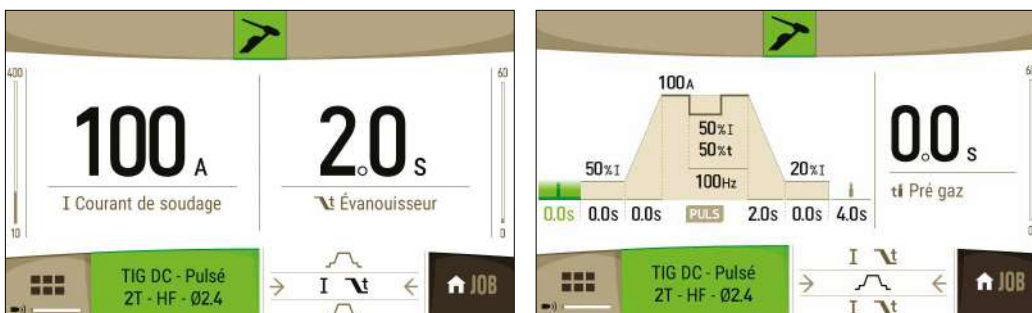
### • WIG-Puls-Schweißen

Dieser Modus lässt den Schweißstrom zwischen Puls- (I, Schweißimpuls) und Grundstrom (I-Kalt, Abkühlphase) wechseln. Der Puls-Modus ermöglicht das Fügen von Werkstücken bei gleichzeitiger Reduzierung der Temperatureinbringung.

#### Beispiel:

Der Schweißstrom I ist eingestellt auf 100A und % (I-Kalt) = 50, d.h. Grundstrom = 50 % x 100A = 50A.

F(Hz) ist auf 10Hz eingestellt, die Signalperiode wird 1/10Hz betragen = 100ms -> Alle 100ms folgt auf einen 100A-Impuls einer mit 50A.



Parameter	Bezeichnung	Einstellungen	Beschreibung und Hinweise
	Gasvorströmung	0 - 60s.	Dauer der Gasvorströmung vor der Zündung.
	Startstrom	10 - 200 %	Der Startstrom beschreibt die Phase vor Beginn des Stromanstiegs.
	Startzeit	0 - 10s.	
	Stromanstieg	0 - 60s.	Stromanstieg.
	Schweißstrom	10 - I <sub>max</sub>	Schweißstrom
	Wellenform		Wellenform des Gleichstrompulses.
	Zweitstrom	20 - 80%	Zweitstrom (Kaltstrom)
	Kaltzeit	20 - 80%	Verhältnis zwischen Grundstromhöhe und Pulsstromhöhe.
	Puls-Frequenz	0.1 - 2500 Hz	Puls-Frequenz
	Stromabsenkung	0 - 60s.	Absenkezeit des Schweißstroms (Endkraterfüllstrom)
	Stillstandstrom	10 - 200 %	Der Schlußstrom beschreibt die Phase nach der Stromabsenkung.
	Stillstandzeit	0 - 10s.	
	Gasnachströmzeit	0 - 60s.	Dauer der Schutzgasnachströmung Es schützt das Werkstück und die Elektrode vor Oxidation.



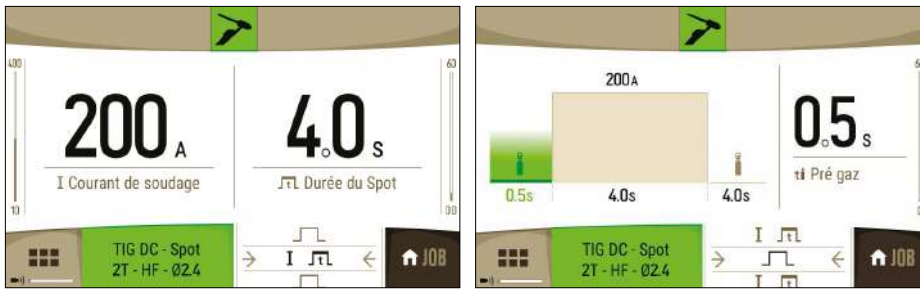
#### HINWEISE: Frequenzwahl

- Beim Schweißen mit manueller Zusatzdraht-Zuführung, F(Hz) mit der Zufuhr synchronisieren
- Bei dünnen Materialien (< 0,8mm) und ohne Zusatzdraht F(Hz) > 10Hz wählen
- Beim Schweißen spezieller Materialien die ein oszillierendes Schweißbad benötigen, F(Hz) < 100Hz wählen

### HEFTEN - WIG DC

#### • HEFTEN - SPOT

Dieser Schweißmodus ermöglicht das Heften der Werkstücke vor dem eigentlichen Schweißprozess. Das Heften kann manuell mit der Brenntaste erfolgen oder mit einer eingestellten Heftzeit automatisiert werden. Die einstellbare Schweißdauer ermöglicht die kontrollierte Reduzierung der Schweißzeit für bessere, nicht oxidierte Ergebnisse beim Heftschweißen (über das erweiterte Menü zugänglich).



Parameter	Bezeichnung	Einstellungen	Beschreibung und Hinweise
	Gasvorströmung	0 - 60s.	Dauer der Gasvorströmung vor der Zündung.
<b>I</b>	Schweißstrom	3 - Imax	Schweißstrom
	Spot	, 0 - 60s.	Manuell oder definierte Dauer.
	Gasnachströmzeit	0 - 60s.	Dauer der Schutzgasnachströmung Es schützt das Werkstück und die Elektrode vor Oxidation.

### • TACK-HEFTEN

Dieser Schweißmodus ermöglicht ebenfalls das Heften der Werkstücke vor dem Schweißen, allerdings in zwei Phasen: bei der ersten Phase mit gepulstem Gleichstrom wird der Lichtbogen für einen besseren Einbrand gebündelt. Die darauf folgende zweite Phase mit Standard-Gleichstrom verbreitert den Lichtbogen und somit die Schmelze, um den Schweißpunkt zu setzen. Mit den einstellbaren Zeiten der zwei Phasen lässt sich eine höhere Wiederholgenauigkeit und das Setzen von nicht oxidierten Schweißpunkten mit geringem Durchmesser (Zugang im erweiterten Menü) erzielen.



Parameter	Bezeichnung	Einstellungen	Beschreibung und Hinweise
	Gasvorströmung	0 - 60s.	Dauer der Gasvorströmung vor der Zündung.
<b>I</b>	Schweißstrom	3 - Imax	Schweißstrom
	Dauer Puls	, 0 - 60s.	Pulsphase, manuell oder mit definierter Dauer.
	Puls-Frequenz	0.1 - 2500 Hz	Puls-Frequenz
	Dauer ohne Puls	, 0 - 60s.	Konstant-Strom-Phase, manuell oder mit definierter Dauer.
	Gasnachströmzeit	0 - 60s.	Dauer der Schutzgasnachströmung Es schützt das Werkstück und die Elektrode vor Oxidation.

## SCHWEISSEN MIT UMHÜLLTER ELEKTRODE (MMA-/E-HANDSCHWEISSEN)

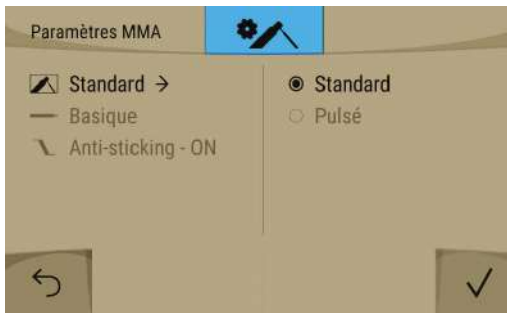
### ANSCHLÜSSE UND EMPFEHLUNGEN

- Schließen Sie Elektrodenhalter und Masseklemme an die entsprechenden Anschlüsse an
- Beachten Sie die auf den Elektrodenpackungen angegebene Schweißpolarität und Schweißstrom.
- Entfernen Sie die Elektrode aus dem Elektrodenhalter, wenn das Gerät nicht benutzt wird.
- Die Geräte sind mit drei speziellen Funktionen zur Verbesserung der Schweißbeigenschaften ausgerüstet:
  - Hot Start: erhöht den Schweißstrom beim Zünden der Elektrode.
  - Arc Force: erhöht kurzzeitig den Schweißstrom. Ein mögliches Festbrennen der Elektrode am Werkstück während des Eintauchens ins Schweißbad wird verhindert.
  - Anti Sticking: schaltet den Schweißstrom ab. Ein mögliches Ausglühen der Elektrode während des oben genannten, möglichen Festbrennens wird vermieden.

### AUSWAHL DER UMHÜLLTEN ELEKTRODEN

- Rutile Elektroden: einfache Bedienung in allen Positionen.
- Basische Elektroden: Bedienung in allen Positionen, und dank ihrer mechanischen Eigenschaften für Sicherheitsarbeiten geeignet.
- Zellulose-Elektroden: sehr dynamischer Bogen, schnelle Verschmelzgeschwindigkeit und Bedienung in allen Positionen, deswegen für Schweißarbeiten in Pipelines geeignet.

## EINSTELLUNGEN FÜR E-HANDSCHWEISSEN (MMA)

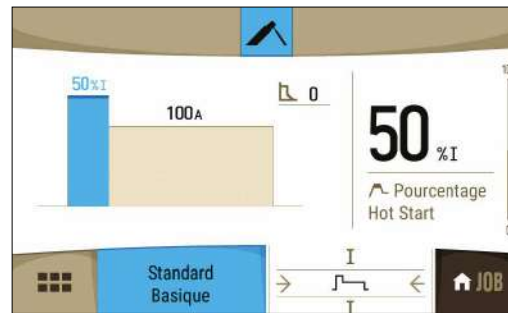


Parameter	Bezeichnung	Einstellungen	Standard	Puls	Beschreibung und Hinweise
	Elektrodentyp	Rutil Basisch Zellulose	✓	✓	Der Elektrodentyp bestimmt die spezifischen Parameter je nach der Umhüllungart für die Optimierung der Schweißfähigkeit.
	Anti-Sticking	OFF - ON	✓	✓	Anti-Sticking im Fall des Festbrennens auf dem Werkstück (der Schweißstrom wird automatisch ausgeschaltet).

## E-HANDSCHWEISSEN (MMA)

### • MMA Standard

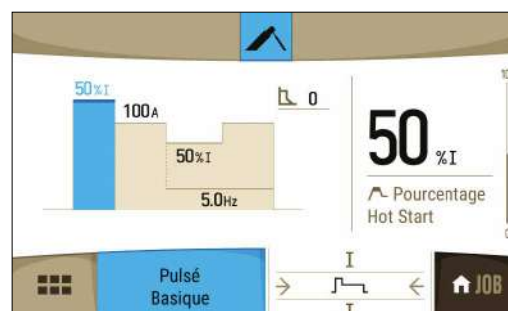
Der Schweißmodus MMA Standard ist für die meisten Anwendungen geeignet. Dieses Verfahren erlaubt ein Verschweißen mit aller gängigen umhüllten, Rutil-, Zellulose- und basischen Elektroden und auf allen Materialien : Stahl, Edelstahl, Güssen.



Parameter	Bezeichnung	Einstellungen	Beschreibung und Hinweise
	Prozentsatz Hot Start	0 - 100%	Der Hot Start verbessert die Zündeigenschaften durch eine kurzzeitige Erhöhung des Schweißstroms. Die Parameter sind Strom (% des Schweißstroms) und Zeit (Sekunden).
	Dauer Hot Start	0 - 2s.	
	Schweißstrom	10 - I <sub>max</sub> .	Der Schweißstrom muss je nach Elektrodentyp ausgewählt werden (siehe Elektrodenverpackung).
	Arc Force	-10 > +10%	Arc Force ist ein erhöhter Strom, wenn die Elektrode oder der Tropfen das Schmelzbad berührt, damit die Elektrode nicht verklebt.

### • MMA Puls

Das MMA-Puls Schweißverfahren ist besonders für Steignähte geeignet. Der Pulsstrom ermöglicht eine Materialverschmelzung bei geringerer Energieeinbringung. Ohne Pulsen erfordert das Steignachtschweißen eine Elektrodenführung nach dem «Tannenbaumprinzip», d.h. schwierige Dreiecksbewegungen. Dank dem MMA-Puls-Modus sind solche Bewegungsabläufe nicht mehr zwingend notwendig. Je nach Werkstückstärke kann eine geradlinige Aufwärtsbewegung genügen. Wenn Sie Ihr Schmelzbad verbreitern möchten, ist eine einfache Seitwärtsbewegung ausreichend, ähnlich wie beim Schweißen in flacher Position. Über das Display lässt sich die Frequenz des Pulsstroms einstellen. Mit diesem Verfahren ist das Schweißen von Steignähten besser beherrschbar.



Parameter	Bezeichnung	Einstellungen	Beschreibung und Hinweise
	Prozentsatz Hot Start	0 - 100%	Der Hot Start verbessert die Zündeigenschaften durch eine kurzzeitige Erhöhung des Schweißstroms. Die Parameter sind Strom (% des Schweißstroms) und Zeit (Sekunden).
	Dauer Hot Start	0 - 2s.	
	Schweißstrom	10 - I <sub>max</sub>	Der Schweißstrom muss je nach Elektrodentyp ausgewählt werden (siehe Elektrodenverpackung).
	Zweitstrom	20 - 80%	Zweitstrom (Kaltstrom)
	Puls-Frequenz	0,4 - 20Hz	Verhältnis zwischen Pulsstromzeit u. Grundstromzeit (Kaltstrom)
	Arc Force	-10 > +10%	Arc Force ist ein erhöhter Strom, wenn die Elektrode oder der Tropfen das Schmelzbad berührt, damit die Elektrode nicht verklebt.

### • Einstellung des Schweißstroms

Die folgende Einstellungen entsprechen dem anwendbaren Strombereich je nach Elektrodentyp und -durchmesser. Diese Bereiche sind abhängig von der Anwendung und der Schweißposition.

Elektroden Durchmesser (mm)	Rutil E6013 (A)	Basisch E7018 (A)	Zellulose E6010 (A)
1.6	30-60	30-55	-
2.0	50-70	50-80	-
2.5	60-100	80-110	60-75
3.15	80-150	90-140	85-90
4.0	100-200	125-210	120-160
5	150-290	200-260	110-170
6.3	200-385	220-340	-

### • Arc Force-Einstellung

Stellen Sie die Arc Force erst in einem mittleren Bereich (0) ein und passen sie je nach Ergebniss an. Hinweis: Der Einstellbereich des Arc Force ist abhängig vom ausgewählten Elektrodentyp.

## SPEICHERUNG UND AUFRUFEN DER JOBS

Die während des Einsatzes verwendeten Parameter werden automatisch gespeichert und beim nächsten Einschalten wieder aufgerufen.

Zusätzlich zu den aktuellen Parametern ist es möglich, die «JOB» Konfigurationen zu speichern und später aufzurufen.

Es können 100 JOBS abgespeichert werden. Die Speicherung betrifft:

- Die Hauptparameter,
- Die Sekundär-Parameter,
- Die Unterverfahren und Tasten-Modi



### JOB-MODUS

Dieser Modus ermöglicht die Erstellung, Speicherung, den Aufruf und das Löschen der JOBS.

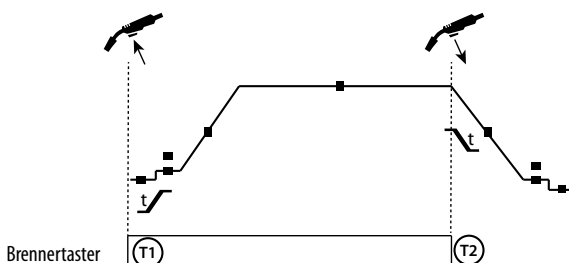
### QUICK LOAD – JOB-Aufruf durch die Brenntaste außerhalb des Schweißvorganges.

Quick Load ist ein Modus zum Aufrufen von JOB (max. 20) außerhalb des Schweißens und ist nur beim MIG-MAG und WIG-Verfahren möglich.

Aus einer Quickload-Liste werden JOBS aus vorher eingestellten JOBS durch kurzen Druck der Brenntaste aufgerufen. Alle Brenntastenmodi (2T / 4T) und Schweißmodi (SPOT / STD / PLS) werden unterstützt.

## BETRIEB BRENNERTASTER

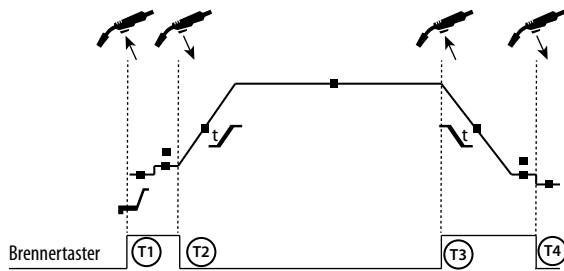
### 2-T-Modus



**T1** - Brenntaster ist gedrückt, der Schweißzyklus startet (Gasvors-trömung, I<sub>Start</sub>, UpSlope und Schweißen).

**T2** - Brenntaster ist gelöst, der Schweißzyklus stoppt (DownSlope, I<sub>Stop</sub>, Gasnachströmung).

**4-T-Modus**



- T1** - Brennertaster ist gedrückt, der Schweißzyklus startet ab der Gasvorströmung und stoppt bei der Phase I\_Start.
- T2** - Brennertaster ist gelöst, der Schweißzyklus läuft weiter in UpSlope und Schweißen.
- T3** - Brennertaster ist gedrückt, der Schweißzyklus geht über in DownSlope und stoppt bei Phase I\_Stop.
- T4** - Bei gelöstem Brennertaster endet der Zyklus durch die Gasnachströmung.

**BRENNER IN DER OPTION**

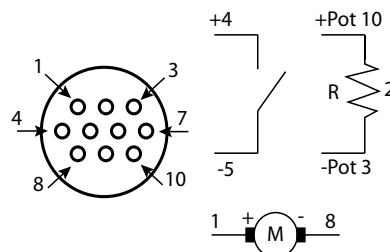
• **Push-Pull Brenner** (4m : Art.-Nr. 046283 / 6m : Art.-Nr. 048713) :

Der Push-Pull-Brenner wird auf dem Stecker montiert (FIG 1 - 9). Dieser Brennertyp ermöglicht die Verwendung von AISI-Draht auch in Ø 0,8 mm mit einem 4 oder 6 m langen Brenner. Diese Taschenlampe kann in allen Modi verwendet werden.

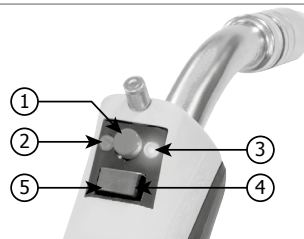
Die Erkennung des Push-Pull-Brenners erfolgt durch einfaches Drücken des Auslösers.

Bei Verwendung einer Potentiometer-Push-Pull-Lampe wird über die Einstellung an der Schnittstelle der Maximalwert des Einstellbereichs eingestellt. Das Potentiometer ermöglicht es dann, zwischen 50% und 100% dieses Wertes zu variieren.

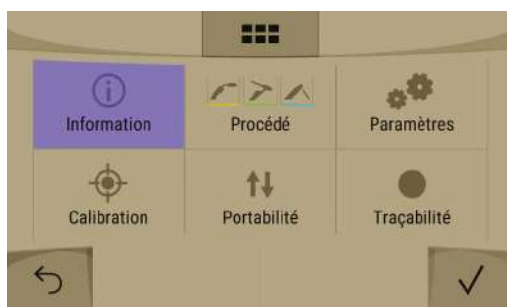
Anschlussplan für Push Pull-Brenner mit Potentiometer (10 KΩ)



- 1 - Wahl der Einstellung (Geschwindigkeit oder Bogenhöhe)
- 2 - Orange LED (Bogenhöhe)
- 3 - Grüne LED (Geschwindigkeit)
- 4 - Schrittweite (Geschwindigkeit oder Bogen gemäß Taste 2)
- 5 - Dekrement (Geschwindigkeit oder Bogen gemäß Taste 2)

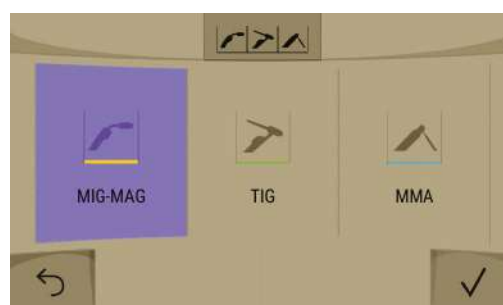
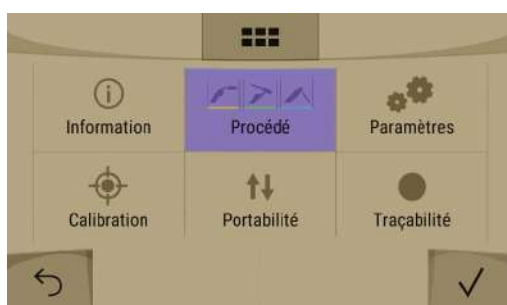


**GERÄTEINSTELLUNG**



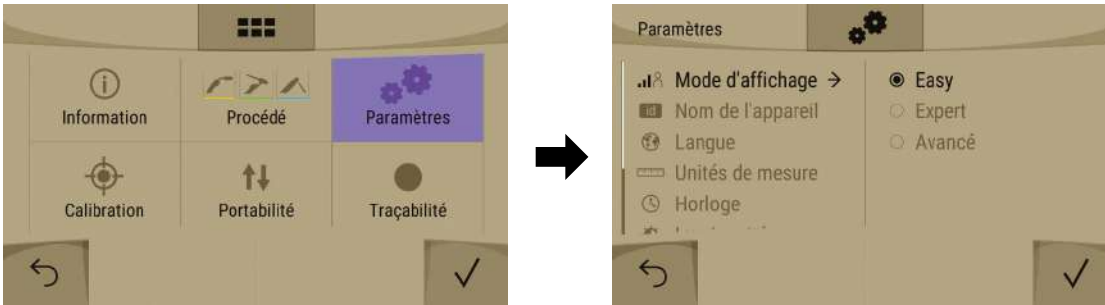
**INFORMATION**

Dieses Menü bietet Zugriff auf die Versionsnummern der Schweißparameter und der Software.



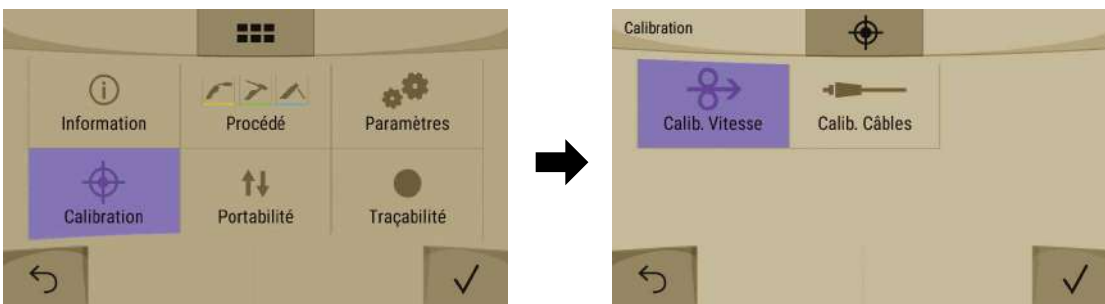
**VERFAHREN**

Dieses Menü ermöglicht das Schweißverfahren auszuwählen: MIG/MAG-, WIG- oder E-Hand (MMA).



## PARAMETER

	Der <b>Anzeige-Modus</b> ermöglicht den Zugang zu mehr oder weniger detaillierten SchweißEinstellungen. - Easy: vereinfachte Anzeige der Einstellungen: kein Zugang zum Schweißzyklus. - Expert: vollständige Anzeige ermöglicht die Einstellung der Dauer und Zeiten der verschiedenen Phasen des Schweißzyklus. - Fortgeschritten: vollständige Anzeige, die die Einstellung der verschiedenen Lichtbogenspannungen ermöglicht.
	Der Gerätename.
	Die unterstützten Sprachen: FR, UK usw.
	Maßeinheiten: International (SI) oder Imperial (USA).
	Uhrzeit, Datum und Format.
	Anzeigenkontrast
	Kühleinheit (AUTO / ON / OFF) und ENTLERUNG der Kühleinheit: - AUTO: Aktivierung beim Schweißen und Deaktivierung 10 Minuten nach dem Schweißvorgang. - ON: die Kühleinheit ist ständig aktiv. - OFF: die Kühleinheit ist deaktiviert. - ENTLERUNG: Funktion zur Entleerung der Kühleinheit oder zum Füllen der Brennerschläuchen. Die Schutzfunktionen sind deaktiviert.
	Reset (partiell / gesamt): - Partiiell (standardmäßiger Wert für Schweißvorgänge). - Gesamt (Werkseinstellung).

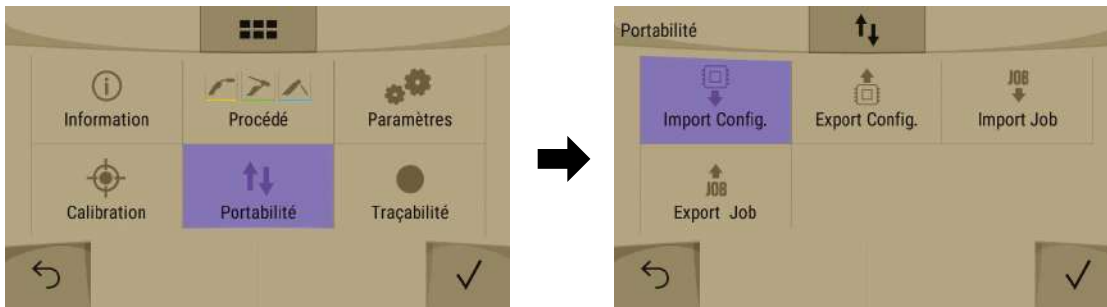


## KALIBRIERUNG

- Der Modus ermöglicht die Kalibrierung der elektronisch geregelten Drahtvorschubmotoren. Das Kalibrieren gleicht z.B. veränderte Geschwindigkeit des Drahtvorschubmotors aus, um die Spannungsmessung und Energieberechnung zu präzisieren. Der Vorgang wird beim Start durch eine Animation am Bildschirm erklärt.
- In diesem Modus wird das Schweißzubehör wie Brenner, Kabel + Elektrodenhalter sowie Kabel + Masseklemme kalibriert. Das Kalibrieren gleicht z.B. veränderte Kabellängen des Zubehörs aus, um die Spannungsmessung und Energieberechnung zu präzisieren. Der Vorgang wird beim Start durch eine Animation am Bildschirm erklärt.

## PORTABILITÄT

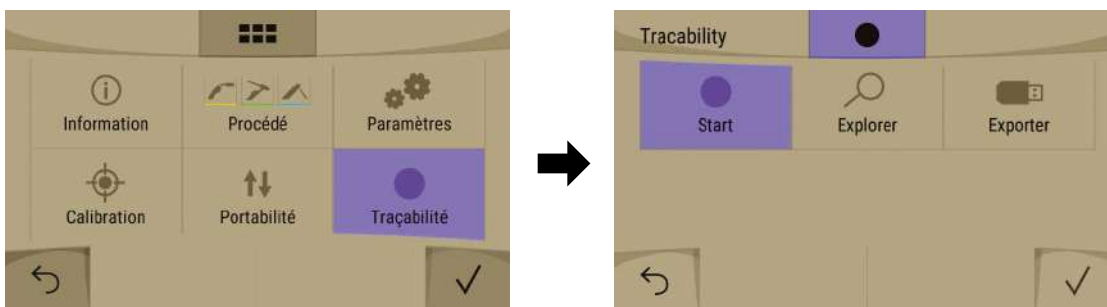
Diese Funktion ermöglicht die Speicherung der Schweißparameter. Es ist ebenfalls möglich Einstellungen von einem anderen Gerät zu importieren.



- Import Config. : Laden einer oder mehrerer USER-Einstellung und deren Jobs von einem USB-Stick.
- Export Config. : Speichern der laufende USER-Einstellung und deren Jobs auf einen USB-Stick (USB\PORTABILITY\CONFIG)
- Import JOB : Laden der vorhandenen JOBS aus dem Ordner USB\Portability eines USB-Sticks.
- Export JOB : Speichern der JOBS (nach Verfahren) in den Ordner USB\PORTABILITY\JOB eines USB-Sticks.

## ● TRACEABILITY

Dieses Werkzeug ermöglicht, alle Stufen der Schweißvorgänge Naht nach Naht, während der Fertigung zu speichern bzw. nachzuverfolgen. Diese qualitätssichernde Vorgehensweise garantiert die Möglichkeit Analyse, die Auswertung, das Reporting und die Materialsammlung der gespeicherten Schweißparameter. Diese Funktion entspricht der Norm EN 3834.



Dieser Modus ermöglicht das Speichern von Daten zu Schweißnähten und den Export der Daten auf einem USB-Stick. Diese Daten werden im .CSV-Format gespeichert.

Beim Start des Modus wird ein Arbeitsvorgang erstellt und alle Schweißvorgänge werden für diese Arbeit mit Namen und Uhrzeit gespeichert. Die Funktion «Durchsuchen» ermöglicht den Zugriff inklusive Sortieren oder Löschen der Vorgangslisten. Das Piktogramm ermöglicht Details jedes Arbeitsvorgangs abzulesen: die Probennahmefrequenz, die Anzahl der Schweißnähte, die gesamte Schweißzeit, die gelieferte Schweißenergie, die Informationen über jede Schweißnaht (Verfahren, Uhrzeit, Schweißzeit, Schweißstrom und -spannung).

Die Daten können auf einen USB-Stick zur weiteren Bearbeitung exportiert werden.

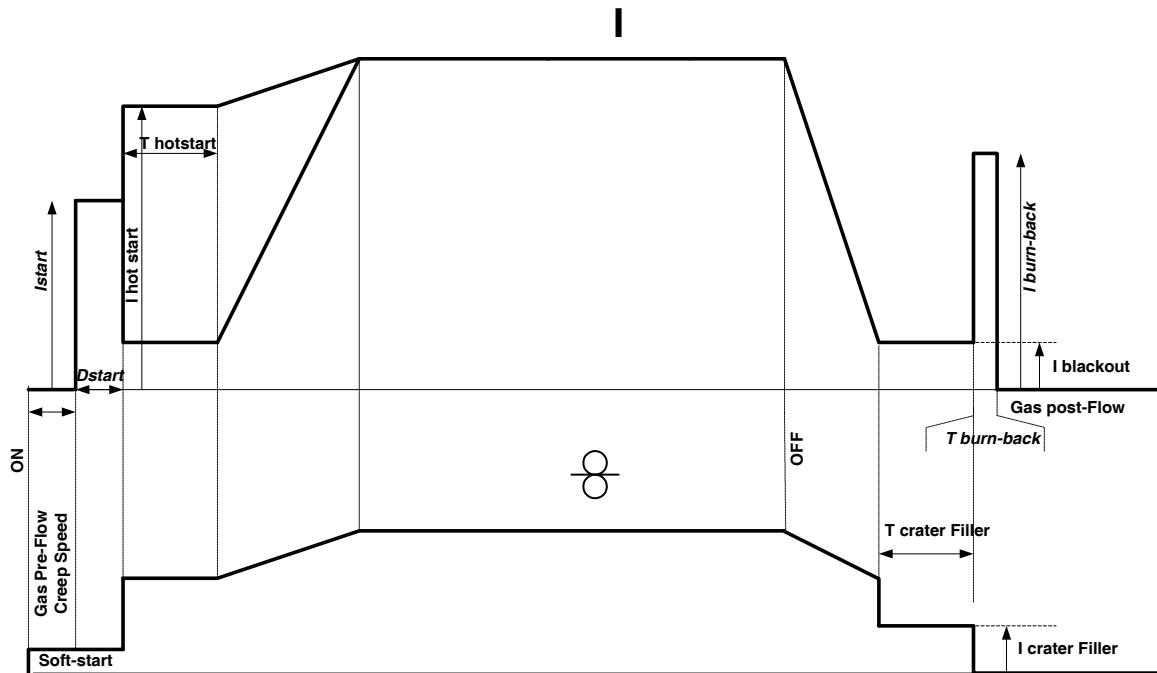
## ENERGIE-MODUS

Dieser Modus wurde entwickelt, um reproduzierbare Schweißergebnisse unter gleichbleibenden Bedingungen mit Hilfe einer «DMOS» zu gewährleisten. Geregelt werden:

- Der Wärmeoeffizient gemäß der zugrunde gelegten Norm: 1 für ASME und 0,6 (WIG) oder 0,8 (MMA) für die europäische Norm. Die angezeigte Energie wird berechnet unter Berücksichtigung dieses Koeffizienten.
- Die Länge der Schweißnaht (OFF - mm): Wenn eine Länge eingegeben wurde, dann wird der Engergieverbrauch nicht mehr in Joule, sondern in Joule / mm (Einheit im Display «J» blinkt) angezeigt.

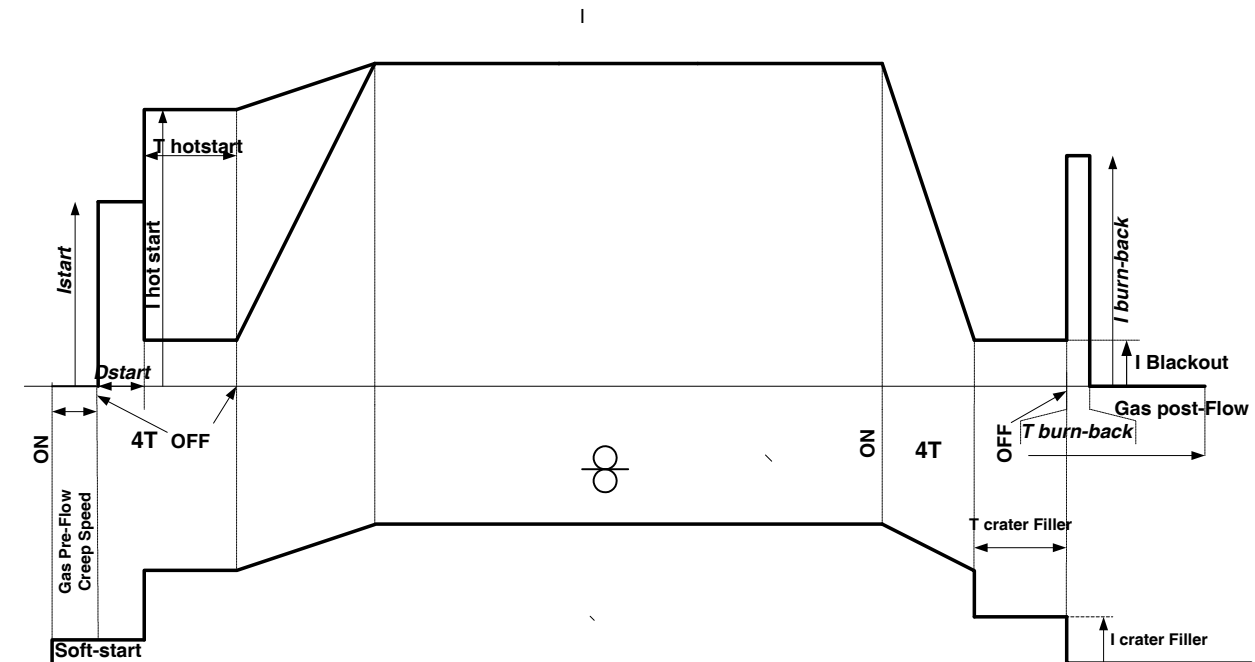
**SCHWEISSZYKLUS**

**2T Standard:**



Beim Druck auf den Brennerstaster startet die Gasvorströmung. Berührt der Draht das Werkstück, zündet ein Puls den Lichtbogen und der Schweißzyklus startet. Beim Loslassen des Brennerstaster stoppt der Drahtvorschub und ein Puls ermöglicht den sauberen Schnitt des Drahtes, danach startet die Gasnachströmung. Ist die Gasnachströmung noch nicht beendet, ermöglicht ein Druck auf den Brennerstaster den schnellen Neustart des Schweißvorgangs (manueller «Kettenpunkt»), ohne die Hotstartphase. Eine Hotstart- und/oder eine Crater-Filler-Phase kann dem Schweißzyklus hinzugefügt werden.

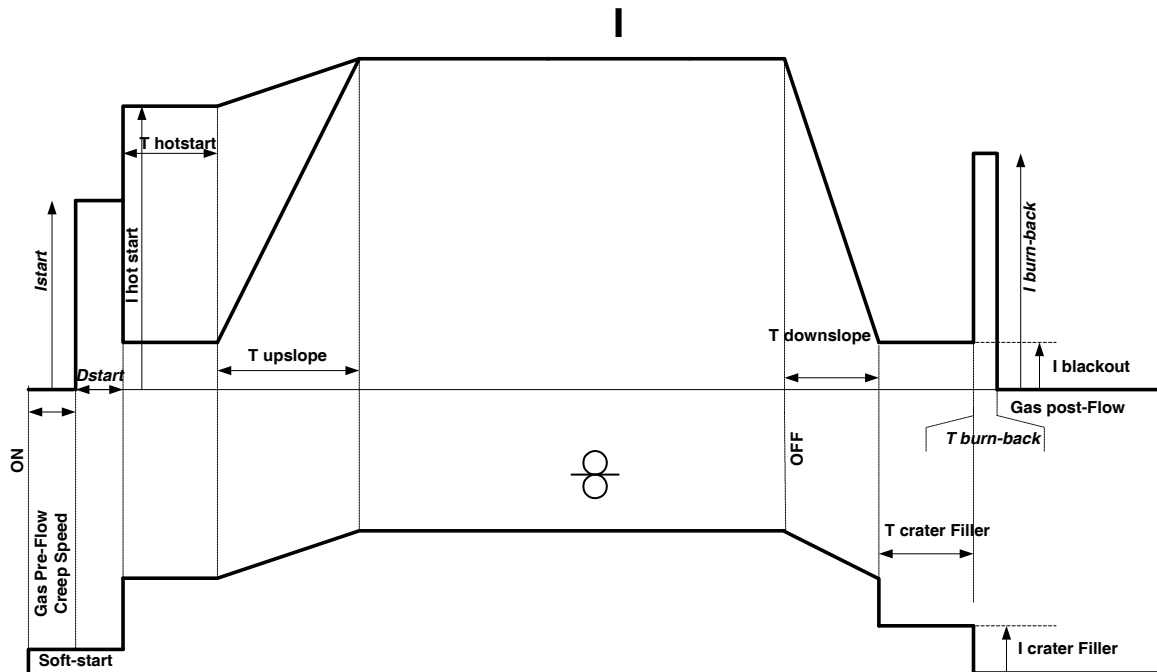
**4T Standard:**



Beim 4T Standard ist die Dauer von Gasvorströmung, Hot-Start, Gasnachströmung oder dem Crater Filler durch den Brennerstaster einstellbar.

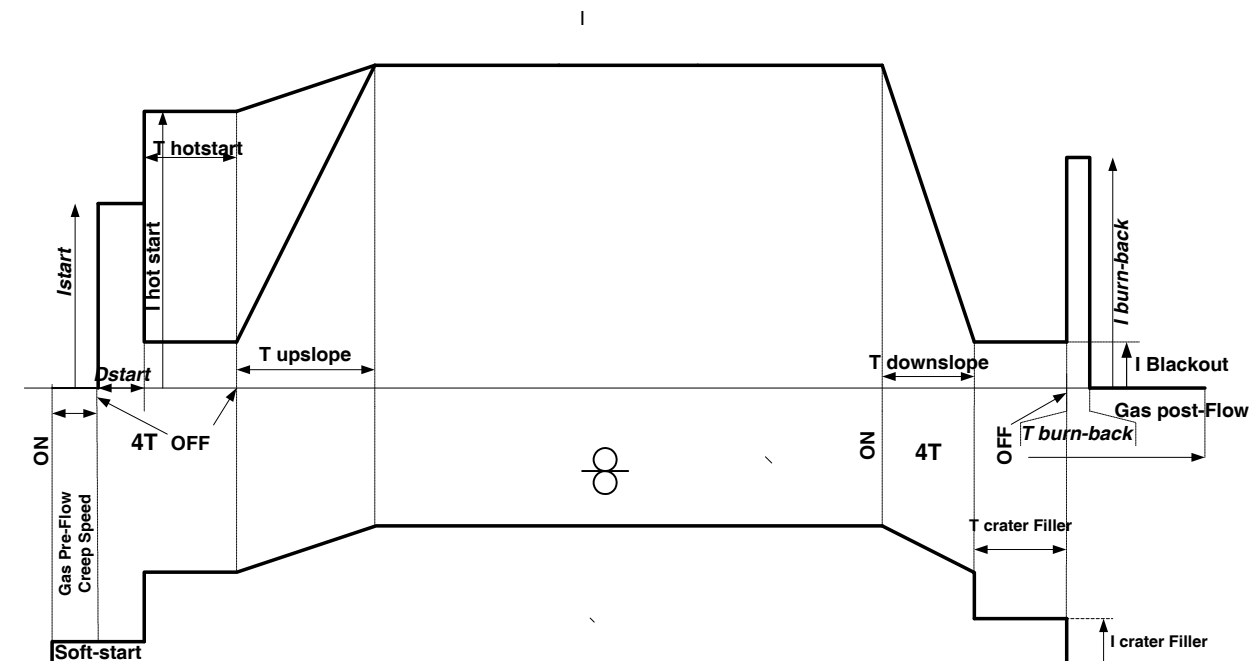


**2T Puls:**



Beim Druck auf den Brenntaster startet die Gasvorströmung. Berührt der Draht das Werkstück, zündet ein Puls den Lichtbogen. Dann folgen Hot-Start und Stromanstieg, der Schweißzyklus beginnt. Beim Loslassen des Brenntasters beginnt der Stromabstieg bis der Crater Filler-Strom erreicht wird. Danach schneidet die Stopp-Phase den Draht ab und es folgt die Gasnachströmung. Wie im Standardmodus kann der Schweißvorgang während der Gasnachströmung ohne Hotstartphase neugestartet werden.

**4T Puls:**



Beim 4T-Pulsbetrieb wird über den Brenntaster die Gasnachströmung oder die Hotstartdauer gesteuert. Erneuter Druck auf den Brenntaster startet den Crater Filler-Modus oder die Gasnachströmung, wenn keine Crater-Filler-Phase eingestellt wurde.

## FEHLER, URSACHEN, LÖSUNGEN

SYMPTOME	MÖGLICHE URSACHEN	LÖSUNGEN
Der Schweißdrahtvorschub ist nicht konstant.	Partikel verstopfen die Öffnung	Reinigen Sie das Kontaktrohr oder ersetzen Sie es.
	Der Draht rutscht in den Drahtführungsrollen.	Fügen Sie Antihafmittel hinzu.
	Eine Drahtführungsrolle rutscht.	Prüfen Sie den Sitz der Drahtführungsrollenschraube.
	Das Brennerkabel ist verwickelt.	Das Brennerkabel muss möglichst gerade sein.
Der Drahtvorschubmotor funktioniert nicht.	Spulenbremse oder Drahtführungsrollen zu fest.	Lösen Sie die Bremse und die Drahtführungsrollen.
Falscher Drahtvorschub.	Schmutzige oder beschädigte Drahtführungsseele.	Reinigen oder ersetzen Sie es.
	Fehlende Passfeder bei den Drahtführungsrollen	Ergänzen Sie die fehlende Passfeder im Gehäuse.
	Spulenbremse zu fest angezogen.	Lösen Sie die Bremse.
Kein Strom oder falscher Schweißstrom.	Falscher Netzanschluss.	Kontrollieren Sie den Anschluss der Steckdose und überprüfen Sie, ob die Steckdose richtig versorgt ist.
	Falscher Masseanschluss.	Prüfen Sie das Massekabel (Anschluss und Zustand der Masseklemme).
	Keine Leistung.	Prüfen Sie den Brennertaster.
Der Draht reibt sich auf den Drahtführungsrollen ab.	Zerdrückter Drahtführungsmantel.	Prüfen Sie die Drahtseele und den Brennerkörper.
	Draht stockt im Brenner.	Ersetzen Sie oder reinigen Sie den Brenner.
	Kein Kapillarrohr.	Prüfen Sie, ob das Kapillarrohr vorhanden ist.
	Drahtgeschwindigkeit zu hoch.	Drahtgeschwindigkeit reduzieren
Poröse Schweißnaht.	Gasdurchfluss zu niedrig.	"Einstellbereich von 15 bis 20l/min. Reinigen Sie das Basismetall."
	Gasflasche leer.	Diese ersetzen
	Schlechte Gasqualität.	Das Gas ersetzen.
	Belüftung oder Einfluss des Windes.	Vermeiden Sie Luftzug und schützen Sie den Schweißbereich.
	Verstopfte Gasdüse.	Reinigen oder ersetzen Sie die Gasdüse.
	Schlechte Drahtqualität.	Nutzen Sie nur zum MIG/MAG-Schweißen geeigneten Draht.
	Werkstück nicht ausreichend vorbereitet (Rost usw.)	Reinigen Sie das Werkstück vor dem Schweißen.
Starke Funkenbildung.	Das Gas ist nicht angeschlossen	Prüfen Sie, ob das Gas an das Gerät angeschlossen ist.
	Lichtbogen-Spannung zu niedrig oder zu hoch.	Siehe Schweiß-Parameter.
	Falscher Masseanschluss.	Die Masseklemme am Werkstück anschließen.
Kein Gas am Ausgang des Brenners	Falscher Gasanschluss	Stellungs Sie den Gasdurchfluss ein.
		Prüfen Sie die Gasanschlüsse Prüfen Sie, ob das Gasventil richtig funktioniert.
Fehler bei Kalibrierung	Fehler bei der Kalibrierung. Diese wurde abgebrochen und kann wiederholt werden.	Versuchen Sie eine neue Kalibrierung.
Fehler beim Download	Die Daten auf die SD-Karte sind falsch oder beschädigt.	Prüfen Sie Ihre Daten.
Backup-Problem	Alle Speicherplätze sind belegt.	Sie müssen Programme löschen. Die Anzahl an Speicherplätzen ist auf 500 beschränkt.
Automatisches Löschen der JOBs.	Manche JOBs wurden gelöscht, weil sie mit den neuen Synergien nicht mehr kompatibel waren.	-
Fehler bei der Erkennung des Push Pull Brenner.	-	Prüfen Sie den Anschluss Ihres Push Pull Brenners.
Fehler beim USB-Stick	Kein JOB auf dem USB-Stick entdeckt	-
	Kein Speicher mehr frei	Geben Sie Speicher auf dem USB-Stick frei.
Datei-Problem	Die Datei "... " entspricht nicht den heruntergeladenen Synergien des Produktes	Die Datei wurde mit Synergien erstellt, die nicht in der Maschine sind.
Batterie	Die Batterie scheint leer zu sein.	Wechseln Sie die Batterie auf der Rückseite des Bedienfelds.
Lüfterstörung	Der Lüfter dreht sich nicht in der richtigen Geschwindigkeit.	Schalten das Gerät aus, prüfen und starten Sie es neu.
Überspannungswarnung	-	Prüfen Sie Ihre Elektroanlage.
Unterspannungswarnung	-	Prüfen Sie Ihre Elektroanlage.
Problem beim Starten des Schweißvorgang	-	Prüfen Sie, dass der Drahtdurchfluss genügend ist und auch Ihre elektrische Anlage.

**MIT BEWEGLICHEN KOMPONENTEN ZUSAMMENHÄNGENDEN VERLETZUNGSGEFAHR**

Drahtvorschubkoffer verfügen über bewegliche Komponenten, die die Hände, Haare, Kleidungsstücke oder Werkzeuge erfassen und von daher Verletzungen verursachen können!

- Nicht in rotierende oder bewegliche Bauteile oder Antriebsteile greifen!
- Achten Sie darauf, dass Gehäuse- und Schutzdeckel während des Betriebs geschlossen bleiben!
- Tragen Sie weder beim Einlegen des Drahts noch beim Wechseln der Drahtspule Handschuhe.

**HERSTELLERGARANTIE**

Die Garantieleistung des Herstellers erfolgt ausschließlich bei Fabrikations- oder Materialfehlern, die binnen 24 Monate nach Kauf angezeigt werden (nachweis Kaufbeleg). Nach Anerkenntnis des Garantieanspruchs durch den Hersteller bzw. seines Beauftragten erfolgen eine für den Käufer kostenlose Reparatur und ein kostenloser Ersatz von Ersatzteilen. Die Garantiezeitraum bleibt aufgrund erfolgter Garantieleistungen unverändert. Ausschluss:

Die Garantieleistung erfolgt nicht bei Defekten, die durch unsachgemäßen Gebrauch, Sturz oder harte Stöße sowie durch nicht autorisierte Reparaturen oder durch Transportschäden, die infolge des Einsendens zur Reparatur, hervorgerufen worden sind. Keine Garantie wird für Verschleißteile (z. B. Kabel, Klemmen, Vorsatzscheiben usw.) sowie bei Gebrauchsspuren übernommen.

Das betreffende Gerät bitte immer mit Kaufbeleg und kurzer Fehlerbeschreibung ausschließlich über den Fachhandel einschicken. Die Reparatur erfolgt erst nach Erhalt einer schriftlichen Akzeptanz (unterschrift) des zuvor Kostenvoranschlags durch den Besteller. Im Fall einer Garantieleistung trägt der Hersteller ausschließlich die Kosten für den Rückversand an den Fachhändler.

## ADVERTENCIAS - NORMAS DE SEGURIDAD

### CONSIGNA GENERAL



Estas instrucciones se deben leer y comprender antes de toda operación.  
 Toda modificación o mantenimiento no indicada en el manual no se debe llevar a cabo..

Todo daño físico o material debido a un uso no conforme con las instrucciones de este manual no podrá atribuírse al fabricante. En caso de problema o de incertidumbre, consulte con una persona cualificada para manejar correctamente el aparato.

### ENTORNO

Este material se debe utilizar solamente para realizar operaciones de soldadura dentro de los límites indicados en el aparato y el manual. Se deben respetar las instrucciones relativas a la seguridad. En caso de uso inadecuado o peligroso, el fabricante no podrá considerarse responsable.

La instalación se debe hacer en un local sin polvo, ni ácido, ni gas inflamable u otras sustancias corrosivas incluso donde se almacene el producto. Hay que asegurarse de que haya una buena circulación de aire cuando se esté utilizando.

Zona de temperatura :

Uso entre -10 y +40°C (+14 y +104°F).

Almacenado entre -20 y +55°C (-4 y 131°F).

Humedad del aire :

Inferior o igual a 50% a 40°C (104°F).

Inferior o igual a 90% a 20°C (68°F).

Altitud:

Hasta 1000 m por encima del nivel del mar (3280 pies).

### PROTECCIÓN INDIVIDUAL Y DE LOS OTROS

La soldadura al arco puede ser peligrosa y causar lesiones graves e incluso mortales.

La soldadura expone a los individuos a una fuente peligrosa de calor, de radiación lumínica del arco, de campos electromagnéticos (atención a los que lleven marcapasos), de riesgo de electrocución, de ruido y de emisiones gaseosas.

Para protegerse correctamente y proteger a los demás, siga las instrucciones de seguridad siguientes:



Para protegerse de quemaduras y de radiaciones, lleve ropas sin solapas, aislantes, secos, ignífugos y en buen estado que cubran todo el cuerpo.



Utilice guantes que aseguren el aislamiento eléctrico y térmico.



Utilice una protección de soldadura y/o una capucha de soldadura de un nivel de protección suficiente (variable según aplicaciones). Protéjase los ojos durante operaciones de limpieza. Las lentillas de contacto están particularmente prohibidas.

A veces es necesario delimitar las zonas mediante cortinas ignífugas para proteger la zona de soldadura de los rayos del arco, proyecciones y de residuos incandescentes.

Informe a las personas en la zona de soldadura de que no miren los rayos del arco ni las piezas en fusión y que lleven ropas adecuadas para protegerse.



Utilice un casco contra el ruido si el proceso de soldadura alcanza un nivel de ruido superior al límite autorizado (así como cualquier otra persona que estuviera en la zona de soldadura).

Las manos, el cabello y la ropa deben estar a distancia de las partes móviles (ventilador).

No quite nunca el cárter del grupo de refrigeración del aparato estando bajo tensión, el fabricante no podrá ser considerado responsable en caso de accidente.



Las piezas soldadas están caliente y pueden provocar quemaduras durante su manipulación. Cuando se hace un mantenimiento de la antorcha o portaelectrodos, se debe asegurar que esta esté lo suficientemente fría y espere al menos 10 minutos antes de toda intervención. El grupo de refrigeración se debe encender cuando se utilice una antorcha refrigerada por líquido para que el líquido no pueda causar quemaduras.

Es importante asegurar la zona de trabajo antes de dejarla para proteger las personas y los bienes materiales.

### HUMOS DE SOLDADURA Y GAS



El humo, el gas y el polvo que se emite durante la soldadura son peligrosos para la salud. Hay que prever una ventilación suficiente y en ocasiones puede ser necesario un aporte de aire. Una máscara de aire puede ser una solución en caso de aireación insuficiente. Compruebe que la aspiración es eficaz controlándola conforme a las normas de seguridad.

Atención, la soldadura en los lugares de pequeñas dimensiones requiere una vigilancia a distancia de seguridad. La soldadura de algunos materiales que contengan plomo, cadmio, zinc, mercurio o berilio pueden ser particularmente nocivos. Desengrase las piezas antes de soldarlas.

Las botellas se deben colocar en locales abiertos o bien aireados. Se deben colocar en posición vertical y sujetadas con un soporte o sobre un carro. La soldadura no se debe efectuar cerca de grasa o de pintura.

## RIESGO DE FUEGO Y DE EXPLOSIÓN



Proteja completamente la zona de soldadura, los materiales inflamables deben alejarse al menos 11 metros. Cerca de la zona de operaciones de soldadura debe haber un anti-incendios.

Atención a las proyecciones de materiales calientes o chispas incluso a través de las fisuras. Pueden generar un incendio o una explosión. Aleje las personas, objetos inflamables y contenedores a presión a una distancia de seguridad suficiente.

La soldadura en contenedores o tubos cerrados está prohibida y en caso de que estén abiertos se les debe vaciar de cualquier material inflamable o explosivo (aceite, carburante, residuos de gas...).

Las operaciones de pulido no se deben dirigir hacia la fuente de energía de soldadura o hacia materiales inflamables.

## BOTELLAS DE GAS



El gas que sale de la botella puede ser una fuente de sofocamiento en caso de concentración en el espacio de soldadura (comprobar bien).

El transporte de este se debe hacer con toda seguridad: botellas cerradas y el aparato apagado. Se deben colocar verticalmente y sujetadas con un soporte para limitar el riesgo de caída.

Cierre la botella entre dos usos. Atención a las variaciones de temperatura y a las exposiciones al sol.

La botella no debe entrar en contacto con una llama, un arco eléctrico, una antorcha, una pinza de masa o cualquier otra fuente de calor o de incandescencia.

Manténgalas alejadas de los circuitos eléctricos y del circuito de soldadura y no efectúe nunca una soldadura sobre una botella a presión.

Cuidado al abrir la válvula de una botella, hay que alejar la cabeza de la válvula y asegurarse de que el gas utilizado es el apropiado para el proceso de soldadura.

## SEGURIDAD ELÉCTRICA



La red eléctrica utilizada de tener imperativamente una conexión a tierra. Utilice el tamaño de fusible recomendado sobre la tabla de indicaciones.

Una descarga eléctrica puede ser una fuente de accidente grave directo o indirecto, incluso mortal.

No toque nunca las partes bajo tensión tanto en el interior como en el exterior del generador de corriente cuando este está encendido (antorchas, pinzas, cables, electrodos) ya que están conectadas al circuito de soldadura.

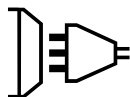
Antes de abrir el aparato, es necesario desconectarlo de la red eléctrica y esperar dos minutos, para que el conjunto de los condensadores se descarguen. No toque al mismo tiempo la antorcha o el portaelectrodos y la pinza de masa.

Cambie los cables y antorcha si estos están dañados, acudiendo a una persona cualificada. Dimensione la sección de los cables de forma adecuada a la aplicación. Utilizar siempre ropas secas y en buen estado para aislarse del circuito de soldadura. Lleve zapatos aislantes, sin importar el lugar donde trabaje.

## CLASIFICACIÓN CEM DEL MATERIAL



Este aparato de Clase A no está previstos para ser utilizado en un lugar residencial donde la corriente eléctrica está suministrada por la red eléctrica pública de baja tensión. En estos lugares puede encontrar dificultades a nivel de potencia para asegurar una compatibilidad electromagnética, debido a las interferencias propagadas por conducción y por radiación con frecuencia radioeléctrica.

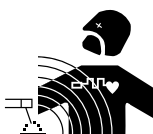


Bajo condición que la impedancia de la red pública de alimentación baja tensión al punto de acoplamiento sea inferior a  $Z_{max} = 0.349 \text{ Ohms}$ , este material esta conforme a la CEI 61000-3-11 y puede ser conectado a las redes públicas de alimentación baja tensión. Es de la responsabilidad del instalador o del usuario del material de asegurarse, consultando el operador de la red de distribución si fuese necesario, que la impedancia de la red está conforme con las restricciones de impedancia.



Este material es conforme a la norma CEI 61000-3-12.

## EMISIONES ELECTROMAGNÉTICAS



La corriente eléctrica causa campos electromagnéticos (EMF) localizados al pasar por cualquier conductor. La corriente de soldadura produce un campo electromagnético alrededor del circuito de soldadura y del material de soldadura.

Los campos electromagnéticos EMF pueden alterar algunos implantes médicos, como los estimuladores cardíacos. Se deben tomar medidas de protección para personas con implantes médicos. Por ejemplo, restricciones de acceso para las visitas o una evaluación de riesgo individual para los soldadores.

Todos los soldadores deberían utilizar los procedimiento siguientes para minimizar la exposición a los campos electromagnéticos que provienen del circuito de soldadura:

- Coloque los cables de soldadura juntos - fíjelos con una brida si es posible;
- Coloque su torso y su cabeza lo más lejos posible del circuito de soldadura;
- No enrolle nunca los cables de soldadura alrededor de su cuerpo;
- No coloque su cuerpo entre los cables de soldadura. Mantenga los dos cables de soldadura sobre el mismo lado de su cuerpo;
- conecte el cable a la pieza lo más cerca posible de zona a soldar;
- no trabaje junto al generador, no se siente sobre este, ni se coloque muy cerca de este.
- no suelde cuando transporte el generador de soldadura o la devanadera.



Las personas con marcapasos deben consultar un médico antes de utilizar este aparato. La exposición a los campos electromagnéticos durante la soldadura puede tener otros efectos sobre la salud que se desconocen hasta ahora.

## RECOMENDACIONES PARA EVALUAR LA ZONA Y LA INSTALACIÓN DE SOLDADURA

### Generalidades

El usuario se responsabiliza de instalar y usar el aparato siguiendo las instrucciones del fabricante. Si se detectan alteraciones electromagnéticas, el usuario debe resolver la situación siguiendo las recomendaciones del manual de usuario o consultando el servicio técnico del fabricante. En algunos casos, esta acción correctiva puede ser tan simple como una conexión a tierra del circuito de soldadura. En otros casos, puede ser necesario construir una pantalla electromagnética alrededor de la fuente de corriente de soldadura y de la pieza entera con filtros de entrada. En cualquier caso, las perturbaciones electromagnéticas deben reducirse hasta que no sean nocivas.

### Evaluación de la zona de soldadura

Antes de instalar el aparato de soldadura al arco, el usuario deberá evaluar los problemas electromagnéticos potenciales que podría haber en la zona donde se va a instalar. Lo que se debe tener en cuenta:

- la presencia, encima, abajo y en los laterales del material de soldadura al arco de otros cables de red eléctrica, control, de señalización y de teléfono;
- receptores y transmisores de radio y televisión;
- ordenadores y otros materiales de control;
- material crítico, por ejemplo, protección de material industrial;
- la salud de personas cercanas, por ejemplo, que lleven estimuladores cardíacos o aparatos de audición;
- material utilizado para el calibrado o la medición;
- la inmunidad de los otros materiales presentes en el entorno.

El usuario deberá asegurarse de que los aparatos del local sean compatibles entre ellos. Ello puede requerir medidas de protección complementarias;

- la hora del día en el que la soldadura u otras actividades se ejecutan.

La dimensión de la zona conjunta a tomar en cuenta depende de la estructura del edificio y de las otras actividades que se lleven a cabo en el lugar. La zona se puede extender más allá de los límites de las instalaciones.

### Evaluación de la instalación de soldadura

Además de la evaluación de la zona, la evaluación de las instalaciones de soldadura al arco puede servir para determinar y resolver los problemas de alteraciones. Conviene que la evaluación de las emisiones incluya las medidas hechas en el lugar como especificado en el Artículo 10 de la CISPR 11:2009. Las medidas hechas en el lugar pueden permitir al mismo tiempo confirmar la eficacia de las medidas de mitigación.

## RECOMENDACIONES SOBRE LOS MÉTODOS DE REDUCCIÓN DE EMISIONES ELECTROMAGNÉTICAS

**a. Red eléctrica pública:** conviene conectar el equipo de soldadura a la red eléctrica pública según las recomendaciones del fabricante. Si se produjeran interferencias, podría ser necesario tomar medidas de prevención suplementarias como el filtrado de la red pública de alimentación eléctrica. Se recomienda apantallar el cable de red eléctrica en un conducto metálico o equivalente para material de soldadura instalado de forma fija. Conviene asegurar la continuidad eléctrica del apantallado sobre toda la longitud. Se recomienda conectar el cable apantallado al generador de soldadura para asegurar un buen contacto eléctrico entre el conducto y la fuente de soldadura.

**b. Mantenimiento del material de soldadura al arco:** conviene que el material de soldadura al arco esté sometido a un mantenimiento regular según las recomendaciones del fabricante. Los accesos, aperturas y carcasas metálicas estén correctamente cerradas cuando se utilice el material de soldadura al arco. El material de soldadura al arco no se debe modificar de ningún modo, salvo modificaciones y ajustes mencionados en el manual de instrucciones del fabricante. Se recomienda, en particular, que los dispositivos de cebado y de estabilización de arco se ajusten y se les haga un mantenimiento siguiendo las recomendaciones del fabricante.

**c. Cables de soldadura:** Conviene que los cables sean lo más cortos posible, colocados cerca y a proximidad del suelo sobre este.

**d. Conexión equipotencial:** Se recomienda comprobar los objetos metálicos de la zona de alrededor que pudieran crear un paso de corriente. En cualquier caso, los objetos metálicos junto a la pieza que se va a soldar incrementan el riesgo del operador a sufrir descargas eléctricas si toca estos elementos metálicos y el hilo a la vez. Conviene aislar al operador de esta clase de objetos metálicos.

**e. Conexión a tierra de la pieza a soldar:** Cuando la pieza a soldar no está conectada a tierra para la seguridad eléctrica o debido a su dimensiones y lugar, como es el caso, por ejemplo de carcasas metálicas de barcos o en la carpintería metálica de edificios, una conexión a tierra de la pieza puede reducir en algunos casos las emisiones. Conviene evitar la conexión a tierra de piezas que podrían incrementar el riesgo de heridas para los usuarios o dañar otros materiales eléctricos. Si fuese necesario, conviene que la conexión a tierra de la pieza a soldar se haga directamente, pero en algunos países no se autoriza esta conexión directa, por lo que conviene que la conexión se haga con un condensador apropiado seleccionado en función de la normativa nacional.

**f. Protección y blindaje:** La protección y el blindaje selectivo de otros cables y materiales de la zona puede limitar los problemas de alteraciones. La protección de toda la zona de soldadura puede ser necesaria para aplicaciones especiales.

## TRANSPORTE Y TRÁNSITO DE LA FUENTE DE CORRIENTE DE SOLDADURA

El aparato está equipado de (un) mango (s) en la parte superior que permiten transportarlo con la mano. No se debe subestimar su peso. El (los) mango (s) no se debe (deben) considerar un modo para realizar la suspensión del producto.

No utilice los cables o la antorcha para desplazar el aparato. Se debe desplazar en posición vertical.

No transporte el generador de corriente por encima de otras personas u objetos.

No eleve una botella de gas y el generador al mismo tiempo. Sus normas de transporte son distintas.

Es preferible quitar la bobina antes de elevar o transportar el generador.



Las corrientes vagabundas de soldadura pueden destruir los conductores de tierra, dañar el equipo y los dispositivos eléctricos y provocar el calentamiento de los componentes, pudiendo causar un incendio.

- Todas las conexiones de soldadura deben conectarse con firmeza, compruebe con regularidad.
- Asegúrese de que la fijación de la pieza es sólida y sin problemas eléctricos.
- Fije o deje en suspensión todos los elementos conductores de electricidad de la fuente de soldadura como el chasis, carrito y los sistemas de elevado para que estén aislados.

- No coloque otros equipos como taladros, aparatos de afilado, etc sobre la fuente de soldadura, el carrito o los sistemas de elevado sin que estén aislados.
- Coloque siempre las antorcha de soldadura o los portaelectrodos sobre una superficie aislada cuando no estén siendo utilizados.

## INSTALACIÓN DEL MATERIAL

- La fuente de corriente de soldadura se debe colocar sobre una superficie cuya inclinación máxima sea 10°.
  - Coloque la máquina en una zona lo suficientemente amplia para airearla y acceder a los comandos.
  - No utilice en un entorno con polvos metálicos conductores.
  - La máquina debe ser protegida de la lluvia y no se debe exponer a los rayos del sol.
  - El material tiene el grado de protección IP23S, es decir, :
    - protección contra el acceso a partes peligrosas de sólidos con diámetros >12,5 mm y,
    - protección contra la lluvia dirigida a 60° de la vertical cuando las partes móviles del dispositivo no están todavía en funcionamiento.
- Por lo tanto, este equipo puede almacenarse en el exterior de acuerdo con la clase de protección IP23S.  
Los cables de alimentación, de prolongación y de soldadura deben estar completamente desenrollados para evitar cualquier sobrecalentamiento.



El fabricante no asume ninguna responsabilidad respecto a daños provocados a personas y objetos debido a un uso incorrecto y peligroso de este aparato.

## MANTENIMIENTO / CONSEJOS



- El mantenimiento sólo debe realizarlo un personal cualificado. Se aconseja efectuar un mantenimiento anual.
- Corte el suministro eléctrico, luego desconecte el enchufe y espere 2 minutos antes de trabajar sobre el aparato. En su interior, la tensión y la intensidad son elevadas y peligrosas.

- De forma regular, quite el capó y desempolve con un soplador de aire. Aproveche la ocasión para pedir a un personal cualificado que compruebe que las conexiones eléctricas estén bien en sitio con una herramienta aislada.
- Compruebe regularmente el estado del cable de alimentación. Si el cable de alimentación está dañado, debe ser sustituido por el fabricante, su servicio post-venta o una persona con cualificación similar, para evitar cualquier peligro.
- Deje los orificios del equipo libres para la entrada y la salida de aire.
- No utilice este generador de corriente para deshelar cañerías, recargar baterías/acumuladores o arrancar motores.

## INSTALACIÓN - FUNCIONAMIENTO DEL PRODUCTO

**Solo el personal experimentado y habilitado por el fabricante puede efectuar la instalación. Durante la instalación, asegúrese que el generador está desconectado de la red eléctrica. Se recomienda utilizar los cables de soldadura suministrados con la unidad para obtener los ajustes óptimos del producto.**

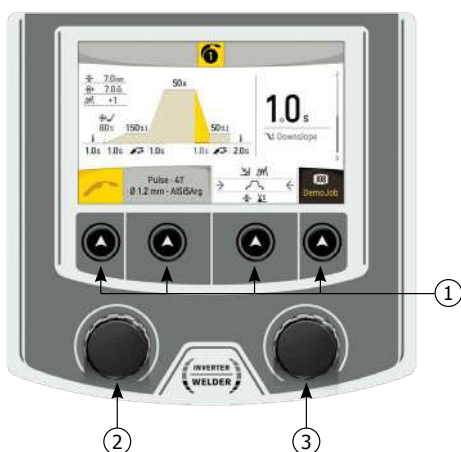
## DESCRIPCIÓN

El PULSEMIG es un generador portátil monofásico para la soldadura semi-automática « sinérgica » (MIG o MAG), la soldadura al electrodo revestido y la soldadura al electrodo tungsteno (TIG). El PULSEMIG 220 C acepta bobinas de hilo Ø 200 mm. El PULSEMIG 220 C XL acepta las bobinas de hilo Ø 200 y 300 mm.

## DESCRIPTION DU MATÉRIEL (I)

- |   |                                     |
|---|-------------------------------------|
| 1- Conector de gas                        | 7- Motodevanadera                   |
| 2- Prensaestopas (cable de red eléctrica) | 8- IHM                              |
| 3- Conmutador ON / OFF                    | 9- Conector antorcha Push Pull      |
| 4- Soporte bobina                         | 10- Conector EURO                   |
| 5- Conector USB                           | 11- Conector de polaridad positiva  |
| 6- Inversor puga gas y avance de hilo     | 12- Conector de polaridad negativa  |
|   | 13- Cable de inversión de polaridad |

## INTERFAZ HOMBRE-MÁQUINA (IHM)



- 1- Teclas de acceso a los diferentes menús y parámetros
- 2- Pantalla izquierda de la rueda de ajuste
- 3- Perilla derecha de ajuste de la pantalla

## RED ELÉCTRICA - PUESTA EN MARCHA

- Este material incluye una clavija de 16 A de tipo CEE7/7 y se debe conectar a una instalación eléctrica monofásica de 230V (50-60 Hz) de tres hilos con el neutro conectado a tierra. La corriente efectiva absorbida (I<sub>1eff</sub>) está señalada sobre el equipo para condiciones de uso máximas. Compruebe que la alimentación y sus protecciones (fusible y/o disyuntor) sean compatibles con la corriente necesaria durante su uso. En ciertos países puede ser necesario cambiar la toma de corriente para permitir condiciones de uso máximas. El usuario debe asegurarse de la accesibilidad de la toma de corriente.
- El generador de corriente de soldadura se pone en protección si la tensión de la red eléctrica es superior a 15% de las tensiones especificadas (un código de fallo aparece en la pantalla del teclado).
- La puesta en marcha del se efectúa rotando el conmutador de encendido/apagado (Fig 1 - 3) sobre la posición I, y el apagado se hace girándolo sobre la posición O. **Atención: No interrumpa nunca la alimentación eléctrica cuando el generador de corriente esté en proceso de soldadura.**

## CONEXIÓN SOBRE GRUPO ELECTRÓGENO

Este equipo puede funcionar con grupos electrógenos siempre y cuando la potencia auxiliar responda a las exigencias siguientes:

- La tensión debe ser alterna, su valor eficaz de 230V (+/- 15%) y la tensión pico inferior a 400V.
- La frecuencia debe estar entre 50 y 60 Hz.

Es imperativo comprobar estas condiciones, ya que muchos grupos electrógenos producen picos de alta tensión que pueden dañar el generador de corriente de soldadura.

## USO DE PROLONGADOR ELÉCTRICO

Todos los prolongadores deben tener un tamaño de sección apropiados a la tensión del aparato. Utilice un prolongador que se ajuste a las normativas nacionales.

Tensión de entrada	Sección de la prolongación (Longitud <45m)
230 V	2.5 mm <sup>2</sup>

## INSTALACIÓN DE LA BOBINA Y CARGA DEL HILO (III)

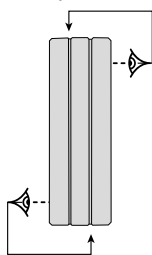
- Quite la boquilla de la antorcha (III-FIG), así como el tubo de contacto (III-FIG).
- Abra la trampilla del aparato.

### III-A :

- Coloque la bobina sobre su soporte :
- Tenga en cuenta la lengüeta de arrastre del soporte de la bobina. Para instalar una bobina de 200 mm, apriete el soporte de bobina al máximo.
- Ajuste el freno (III-2) para evitar que la inercia de la bobina enrede el hilo cuando se pare la soldadura. Evite apretar demasiado, pues podría provocar un sobrecalentamiento del motor.

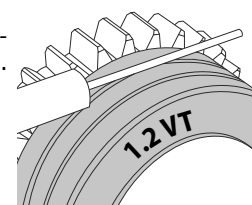
### III-B :

- Coloque los rodillos adaptados al uso. Los rodillos de origen son rodillos de doble ranura para acero (1,0 y 1,2).



- Compruebe la marca en el rodillo para asegurarse de que los rodillos son adecuados para el diámetro del alambre y el material del alambre (para un alambre de Ø 1,2, utilice la ranura de Ø 1,2).
- Utilice rodillos con ranura en V para acero y otros alambres duros.
- Use rodillos con ranura en U para alambres de aluminio y otras aleaciones blandas.

↖ : inscripción visible en el rodillo (ejemplo: 1.2 VT)  
 → : ranura a utilizar



### III-C :

Para cambiar el hilo, proceda como sigue:

- Desafloje la ruedecilla (FIG-3, 4) al máximo, bájela, inserte el hilo, cierre la devanadera y apriete los rodillos según las indicaciones.
- Accione el motor apretando el gatillo de la antorcha o el inversor (FIG 1 - nº5) sobre la posición de cambio de hilo.
- Saque el hilo aproximadamente 5 cm de la antorcha, luego coloque en el extremo de la antorcha el tubo de contacto adecuado al hilo utilizado (FIG-3, E), y la boquilla (FIG-3, F).

Atención :



- Una funda demasiado estrecha puede provocar problemas de devanado y un sobrecalentamiento del motor.
- El conector de la antorcha debe estar igualmente bien apretado para evitar su calentamiento.
- Compruebe que ni el hilo ni la bobina toquen la mecánica del aparato, de lo contrario habría peligro de cortocircuito.

## SOLDADURA SEMI-AUTOMÁTICA CON ACERO / ACERO INOXIDABLE (MODO MAG)

El PULSEMIG puede soldar alambre de acero y de acero inoxidable de Ø 0,6 a 1,0 mm (II-A).

El equipo está entregado de origen para funcionar con hilo de acero de 1,0 mm (rodillo Ø 0,8/1,0). El tubo de contacto, la ranura del rodillo y la funda de la antorcha están diseñados para esta aplicación. Para soldar con hilo de diámetro de 0,6, utilice una antorcha cuya longitud no supere 3m. El tubo de contacto (III-E) y el rodillo (III-B) del carrete motorizado deben ser sustituidos por un modelo con ranura de 0,6 (ref. 042353). En este caso, colóquela de manera que se ajuste a la inscripción 0,6 (III-B).

La utilización en modo acero requiere un gas específico para la soldadura (Ar+CO<sub>2</sub>). La proporción de CO<sub>2</sub> puede variar según el tipo de gas utilizado. Para el acero inoxidable, utilice una mezcla de 2% de CO<sub>2</sub>. Al soldar con CO<sub>2</sub> puro, es necesario conectar un dispositivo de precalentamiento de gas a la botella de gas. Para requerimientos específicos de gas, por favor contacte a su distribuidor de gas. El caudal de gas de acero se sitúa entre 8 y 15 litros / minuto según el ambiente.



## SOLDADURA SEMI-AUTOMATICA CON ALUMINIO (MODO MIG)

PULSEMIG puede soldar alambre de aluminio de Ø 0,8 a 1,2 mm (II-B).

El uso en aluminio requiere un gas específico de argón puro (Ar). Para la elección del gas, pida consejo a un distribuidor. El caudal de gas para el acero está entre 15 y 25 L/min según el entorno y la experiencia del soldador.

Estas son las diferencias entre la utilización en acero y en aluminio:

- Rodillos: utilice rodillos específicos para la soldadura de aluminio.
- Coloque una presión mínima en los rodillos de la motodevanadera para no aplastar el hilo.
- Utilice el tubo capilar (destinado al guiado de hilo entre los rodillos de la motodevanadera y el conector EURO) sólo para la soldadura de acero y acero inoxidable.
- Utilice una antorcha especial aluminio. La antorcha de aluminio posee una funda de teflón que reduce las fricciones. ¡NUNCA corte la funda a ras del empalme! Esta funda sirve para guiar el hilo desde los rodillos.
- Tubo contacto: utilice un tubo de contacto ESPECIAL aluminio adaptado al diámetro de hilo.



Cuando se utiliza la cubierta roja o azul (soldadura de aluminio), se recomienda utilizar el accesorio 91151. (II-C). Esta guía de funda de acero inoxidable mejora el centrado de la funda y facilita el caudal de hilo.



Vídeo

## SOLDADURA SEMIAUTOMÁTICA CON CUSI Y CUAL (MODO BRASEADO)

PULSEMIG puede soldar alambre de CuSi y CuAl de Ø 0,8 a 1,0 mm.

Del mismo modo que en acero, el tubo capilar se debe colocar y se debe utilizar una antorcha con funda acero. En el caso del braseado, hay que utilizar argón puro (Ar).

## CONEXIÓN GAS

- Monte un manorreductor adaptado sobre la botella de gas. Conéctelo al equipo con el conducto incluido. Ponga las 2 abrazaderas de fijación para evitar fugas.
- Asegúrese de que la botella de gas esté bien mantenida, respetando la fijación de la cadena al generador.
- Ajuste el caudal de gas ajustando la ruedecilla de ajuste situada en el manorreductor.

NB : para facilitar el ajuste del caudal de gas, accione los rodillos apoyando sobre el gatillo de la antorcha (afloje la ruedecilla de la motodevanadera para que no arrastre hilo). Presión máxima de gas: 0.5 MPa (5 bars). Este procedimiento no se aplica a la soldadura en modo «No Gas».

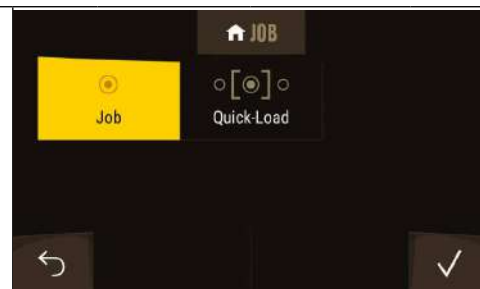
## ORGANIZACIÓN GENERAL DE LA INTERFAZ

<p><b>Ajuste de parámetros</b> ■■■ :</p> <ul style="list-style-type: none"> <li>• <b>Información:</b> toda la información del producto se recopila allí (Modelo, N/S.....)</li> <li>• <b>Proceso:</b> permite elegir el proceso de soldadura: MIG-MAG, TIG o MMA..</li> <li>• <b>Ajustes:</b> se combinan los ajustes avanzados del producto (modo de visualización, nombre del dispositivo, idioma...)</li> <li>• <b>Calibración:</b> permite iniciar la calibración de la velocidad de las bobinas motorizadas.</li> <li>• <b>Portabilidad:</b> permite cargar o descargar JOBS desde una llave USB así como la configuración de la máquina.</li> <li>• <b>Trazabilidad:</b> permite iniciar la copia de seguridad de todos los cordones de soldadura así como su exportación en una llave USB..</li> </ul>	
<p><b>Proceso:</b> corresponde a la interfaz del proceso de soldadura en curso:</p> <ol style="list-style-type: none"> <li>① Parámetro de proceso: permite la configuración del proceso,</li> <li>② En las diferentes ventanas de ajuste,</li> <li>③ JOB: permite acceder a los diferentes modos de recordatorio de JOB.</li> </ol>	
<p><b>Parámetros del procedimiento:</b> corresponde a la ventana de ajuste de parámetros del proceso:</p> <ul style="list-style-type: none"> <li>• <b>MIG-MAG :</b> Par material/gas (parámetros de soldadura sinérgicos), diámetro del hilo, proceso de soldadura (manual, estándar, etc.), modo de disparo.</li> <li>• <b>TIG :</b> diámetro del electrodo, + para ver</li> <li>• <b>MMA :</b> subproceso (Estándar o Pulso), tipo de electrodo, antiadherente, etc.</li> </ul> <p><b>Energía :</b> configuración del modo de energía, desarrollado para soldar con control de energía supervisado por un DMOS (ver capítulo «MODO DE ENERGÍA»).</p>	

4

**HOME JOB** : corresponde a la ventana de modos de recuperación de programas:

- JOB : crear, guardar, borrar y recuperar JOB.
- QUICKLOAD : programables JOB al gatillo fuera de soldadura.



## SOLDADURA SEMI-AUTOMÁTICA MIG / MAG

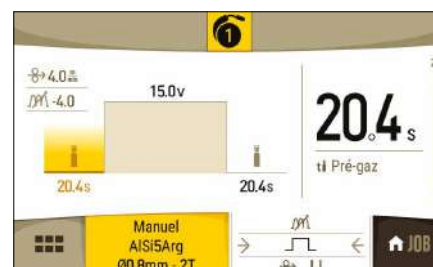
### LOS AJUSTES DEL PROCESO MIG / MAG



Parámetros	Designación	Ajustes	Manual	Standard (Dynamic STD)	Pulsado	Consejos
	Par material/gas	- Fe Ar CO2 18% - Al Mg 5 Ar 100% - HARDFACE Metal - etc		✓	✓	Selección del material a soldar Parámetros de soldadura sinérgicos
	Diámetro del hilo	Ø 0.6 > Ø 1.2 mm	✓	✓	✓	Selección del diámetro del hilo
	Procesos de soldadura	- Manual - Standard - Pulsado				
	Modulo Arc	OFF - ON		✓	✓	Permite o no la modulación de la corriente de soldadura (aspecto de un cordón de soldadura TIG)
	Comportamiento gatillo	2T, 4T	✓	✓	✓	Elección del modo de gestión de la soldadura por gatillo.
	Modo Punteado	Spot, Delay	✓	✓		Elección del modo de puntuación
	Ajuste	Grosor Velocidad Corriente		✓	✓	Elección del parámetro principal a visualizar (Espesor de la pieza a soldar, velocidad del hilo, corriente de soldadura media).
	Energía	Visualizado Coeficiente térmico Longitud del cordon	✓	✓	✓	Ver capítulo «MODO DE ENERGÍA» en las páginas siguientes.

### La soldadura MIG/MAG

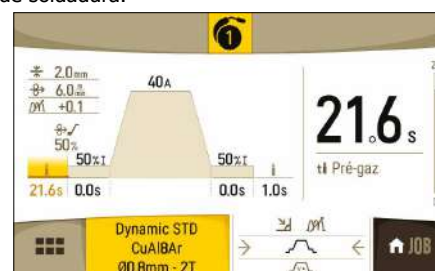
#### • MIG-MAG Manual



Parámetros	Designación	Ajustes	Descripción & consejos
	Velocidad de hilo	1 - 22 m/min	Cantidad de metal de aportación depositado e indirectamente la intensidad de soldadura.
	Tensión	10 - U <sub>max</sub>	Ajusta la potencia de soldadura.
	Inductancia	-4 > +4	Alisa más o menos la corriente de soldadura. A ajustar según la posición de soldadura.
	Pre-gas	0-25 seg.	Tiempo de limpieza de la antorcha y de la protección gaseosa antes del cebado.
	Post-gas	0-25 seg.	Duración del mantenimiento de la protección gaseosa tras el desvanecimiento del arco. Permite proteger tanto la pieza como el electrodo contra las oxidaciones.

### • MIG-MAG Standard (Dynamic STD)

El proceso de soldadura MIG-MAG Standard permite la soldadura de alta calidad en la mayoría de los materiales ferrosos como el acero, el acero inoxidable, pero también el cobre y sus aleaciones, el titanio.... Las múltiples posibilidades de gestión de la corriente y del gas le permiten controlar perfectamente su proceso de soldadura, desde el cebado hasta el enfriamiento final de su cordón de soldadura.

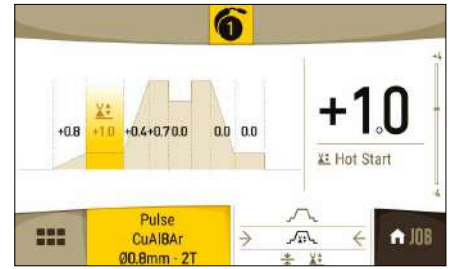
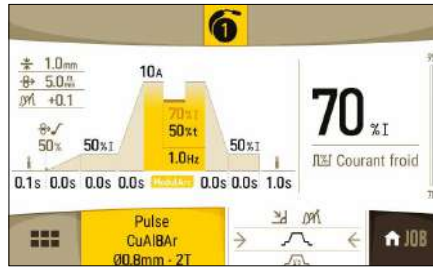


Parámetros	Designación	Ajustes	Descripción & consejos
	Grosor	0.1 - 5.5 mm	La sinergia permite una configuración totalmente automática. Acción sobre el espesor ajusta automáticamente la tensión correcta y la velocidad del hilo.
	Velocidad	1 - 22 m/min	Cantidad de metal de aportación depositado e indirectamente la intensidad de soldadura.
	Corriente	15 - I <sub>max</sub>	La corriente de soldadura se ajusta en función del tipo de hilo utilizado y del material a soldar.
	Longitud de arco	-40 > +40	Permite ajustar la distancia entre el extremo del hilo y la masa fundida (ajuste de tensión).
	Posición de soldadura	-	-
	Inductancia	0-25 seg.	Alisa más o menos la corriente de soldadura. A ajustar según la posición de soldadura.
	Pre-gas	0-25 seg.	Tiempo de limpieza de la antorcha y de la protección gaseosa antes del cebado.
	Velocidad de acercamiento	50 - 200 %	Velocidad progresiva del hilo. Antes del cebado, el alambre llega lentamente para crear el primer contacto sin causar una sacudida.
	Hot Start	50 - 200 % 0 - 5 secs.	El Hot Start es una sobrecorriente durante el cebado para evitar que el alambre se pegue a la pieza a soldar. Es ajustable en intensidad (% de la corriente de soldadura) y tiempo (segundos).
	Corriente fría	50 - 100 %	Segunda corriente de soldadura conocida como corriente de soldadura en frío.
	Frecuencia de pulsado	0.1 - 2 Hz	Frecuencia de pulsación
	Ciclo de servicio	20 - 80 %	En modo pulsado, ajusta el tiempo de corriente caliente en relación con el tiempo de corriente fría.
	Crater filler	50 - 100 %	Esta secuencia de corriente es una fase tras la rampa de descenso de corriente. Es ajustable en intensidad (% de la corriente de soldadura) y tiempo (segundos).
	Post-gas	0-25 seg.	Duración del mantenimiento de la protección gaseosa tras el desvanecimiento del arco. Permite proteger tanto la pieza como el electrodo contra las oxidaciones.

Modulo ARC ON

### • MIG-MAG Impulso

Este modo de soldadura por pulsos es adecuado para aplicaciones en posición vertical ascendente (PF). El pulsado permite conservar un baño frío favoreciendo la transferencia de materia. Sin pulsación, la soldadura vertical ascendente requiere un movimiento «de abeto», lo cual es un desplazamiento triangular difícil. Mediante el modo de soldadura Pulsado ya no es necesario realizar este movimiento, según el grosor de su pieza un desplazamiento recto hacia arriba puede bastar. Si aun así desea ampliar su baño de fusión, un simple movimiento lateral similar al de soldadura en llano es suficiente. En este caso, puede ajustar sobre la pantalla la frecuencia de su corriente pulsada. Este proceso ofrece un gran dominio de la operación de soldadura vertical.



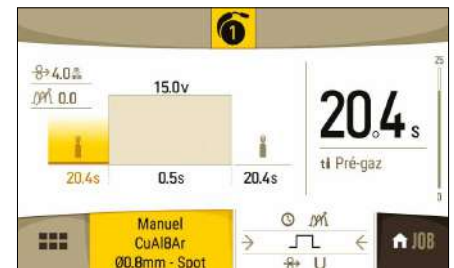
Parámetros	Designación	Ajustes	Descripción & consejos
	Grosor	0.1 - 5.5 mm	La sinergia permite una configuración totalmente automática. Acción sobre el espesor ajusta automáticamente la tensión correcta y la velocidad del hilo.
	Velocidad	1 - 22 m/min	Cantidad de metal de aportación depositado e indirectamente la intensidad de soldadura.
	Corriente	15 - Imax	Corriente de soldadura
	Longitud de arco	-40 > +40	Permite ajustar la distancia entre el extremo del hilo y la masa fundida (ajuste de tensión).
	Posición de soldadura	-	-
	Inductancia	0 - 25 seg.	Alisa más o menos la corriente de soldadura. A ajustar según la posición de soldadura.
	Pre-gas	0 - 25 seg.	Tiempo de limpieza de la antorcha y de la protección gaseosa antes del cebado.
	Velocidad de acercamiento	50 - 200 %	Velocidad progresiva del hilo. Antes del cebado, el alambre llega lentamente para crear el primer contacto sin causar una sacudida.
	Soft Start	0 - 2 seg.	Aumento progresivo de la corriente Para evitar arranques o sacudidas violentas, la corriente se controla entre el primer contacto y la soldadura.
	Hot Start	50 - 200 % 0 - 5 seg.	El Hot Start es una sobrecorriente durante el cebado para evitar que el alambre se pegue a la pieza a soldar. Es ajustable en intensidad (% de la corriente de soldadura) y tiempo (segundos).
	Upllope	0 - 2 secs.	Rampa de subida de corriente
	Corriente fría	50 - 100 %	Segunda corriente de soldadura conocida como corriente de soldadura en frío.
	Frecuencia de pulsado	0.1 - 2 Hz	Frecuencia de pulsación
	Ciclo de servicio	20 - 80 %	En modo pulsado, ajusta el tiempo de corriente caliente en relación con el tiempo de corriente fría.
	Desvanecimiento	0 - 2 seg.	Rampa de descenso de corriente.
	Crater filler	50 - 100 %	Esta secuencia de corriente es una fase tras la rampa de descenso de corriente. Es ajustable en intensidad (% de la corriente de soldadura) y tiempo (segundos).
	Post-gas	0 - 25 seg.	Duración del mantenimiento de la protección gaseosa tras el desvanecimiento del arco. Permite proteger tanto la pieza como el electrodo contra las oxidaciones.

Modulo ARC ON

## EL PUNTEADO (Manual o Standard (Dynamic STD))

### • SPOT

El modo de soldadura permite el preensamblado de piezas antes de la soldadura. La puntuación puede ser manual por el gatillo o retardada con un retardo de puntuación predefinido. El tiempo de punteado permite una mejor reproducibilidad y la realización de puntos no oxidados (accesible en el menú Avanzado).



Parámetros	Designación	Ajustes	Descripción & consejos
	Velocidad de hilo	1 - 22 m/min	Cantidad de metal de aportación depositado e indirectamente la intensidad de soldadura.
	Tensión	10 - Umax	Ajusta la potencia de soldadura.
	Inductancia	0 - 25 seg.	Alisa más o menos la corriente de soldadura. A ajustar según la posición de soldadura.
	Punto	0.1 - 10 seg.	Duración definida.
	Pre-gas	0 - 25 seg.	Tiempo de limpieza de la antorcha y de la protección gaseosa antes del cebado.
	Post-gas	0 - 25 seg.	Duración del mantenimiento de la protección gaseosa tras el desvanecimiento del arco. Permite proteger tanto la pieza como el electrodo contra las oxidaciones.
	Grosor	0.1 - 5.5 mm	La sinergia permite una configuración totalmente automática. Acción sobre el espesor ajusta automáticamente la tensión correcta y la velocidad del hilo.
	Longitud de arco	-40 > +40	Permite ajustar la distancia entre el extremo del hilo y la masa fundida (ajuste de tensión).
	Corriente	15 - Imax	La corriente de soldadura se ajusta en función del tipo de hilo utilizado y del material a soldar.
	Posición de soldadura	-	-

Standard  
Únicamente

### • DELAY

Este es un modo de apuntamiento similar a SPOT, pero con una combinación de tiempo de apuntamiento y parada definida mientras el disparador esté apretado.



Parámetros	Designación	Ajustes	Descripción & consejos
	Velocidad de hilo	1 - 22 m/min	Cantidad de metal de aportación depositado e indirectamente la intensidad de soldadura.
	Tensión	10 - Umax	Ajusta la potencia de soldadura.
	Punto	0.1 - 10 seg.	Duración definida.
	Duración entre 2 puntos	0.1 - 10 seg.	Tiempo entre el final de un punto (excluido el gas post) y la recuperación de un nuevo punto (incluido el pre-gas).
	Inductancia	0 - 25 seg.	Alisa más o menos la corriente de soldadura. A ajustar según la posición de soldadura.
	Pre-gas	0 - 25 seg.	Tiempo de limpieza de la antorcha y de la protección gaseosa antes del cebado.
	Post-gas	0 - 25 seg.	Duración del mantenimiento de la protección gaseosa tras el desvanecimiento del arco. Permite proteger tanto la pieza como el electrodo contra las oxidaciones.
	Grosor	0.1 - 5.5 mm	La sinergia permite una configuración totalmente automática. Acción sobre el espesor ajusta automáticamente la tensión correcta y la velocidad del hilo.
	Longitud de arco	-40 > +40	Permite ajustar la distancia entre el extremo del hilo y la masa fundida (ajuste de tensión).
	Corriente	15 - Imax	La corriente de soldadura se ajusta en función del tipo de hilo utilizado y del material a soldar.
	Posición de soldadura	-	-

Standard  
Únicamente

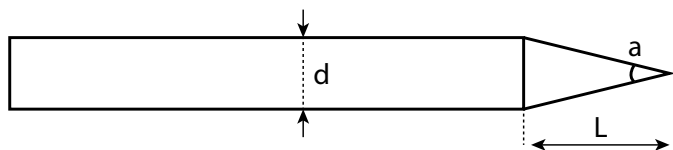
## SOLDADURA AL ELECTRODO DE TUNGSTENO BAJO GAS INERTE (MODO TIG)

### CONEXIÓN Y CONSEJOS

- La soldadura TIG DC requiere una protección gaseosa (Argón).
- Conecte la pinza de masa en el conector de conexión positivo (+). Conecte el cable de potencia de la antorcha en el conector de conexión negativo (-) y el conector de gatillo y de gas.
- Asegúrese de que la antorcha está bien equipada y de que los consumibles (mordazas, soporte, difusor, boquilla) no estén desgastados.

## AFILADO DE ELECTRODOS

Para un funcionamiento óptimo, debe utilizar un electrodo afilado de la siguiente manera:

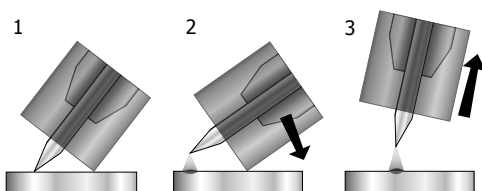


$a = \varnothing 0.5 \text{ mm}$   
 $L = 3 \times d$  para una corriente débil.  
 $L = d$  para una corriente fuerte.

## ELECCIÓN DEL DIÁMETRO DEL ELECTRODO

Ø Electrodo (mm)	TIG DC	
	Tungsteno puro	Tungsteno con óxidos
1	10 > 75 A	10 > 75 A
1.6	60 > 150 A	60 > 150 A
2	75 > 180 A	100 > 200 A
2.5	130 > 230 A	170 > 250 A
3.2	160 > 310 A	225 > 330 A
4	275 > 450 A	350 > 480 A
~ 80 A par mm de Ø		

## CEBADO TIG LIFT



- 1- Coloque la boquilla de la antorcha en la punta del electrodo sobre la pieza y accione el botón de la antorcha.
- 2- Incline la antorcha hasta que haya una separación de 2-3 mm entre la punta del electrodo y la pieza. El arco se ceba.
- 3- Vuelva a colocar la antorcha en posición normal para iniciar el ciclo de soldadura.

El dispositivo de cebado y estabilización del arco está diseñado para un funcionamiento manual y guiado mecánicamente.

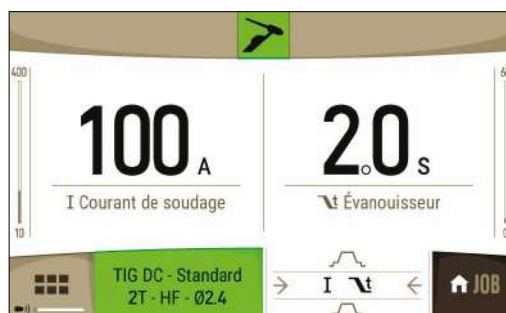
**Atención:** un aumento de la longitud de la antorcha o de los cables superior a la longitud máxima recomendada por el fabricante aumentará el riesgo de descarga eléctrica.

## LA SOLDADURA TIG DC

### • TIG DC Standard

El proceso de soldadura TIG DC Standard permite la soldadura de gran cantidad sobre la mayoría de materiales féreos como el acero, el acero inoxidable, el cobre y sus aleaciones, el titanio...

Las numerosas posibilidades de gestión de corriente y gas le permiten el dominio perfecto de su operación de soldadura y del cebado hasta el enfriamiento del cordón de soldadura.



Parámetros	Designación	Ajustes	Descripción & consejos
	Pre-gas	0 - 60 seg.	Tiempo de limpieza de la antorcha y de la protección gaseosa antes del cebado.
	Corriente de arranque	10 - 200 %	Esta secuencia de corriente es una fase antes de la rampa de subida de corriente.
	Tiempo de arranque	0 - 10 seg.	
	Subida de corriente	0 - 60 seg.	Rampa de subida de corriente
	Corriente de soldadura	10 - Imax	Corriente de soldadura
	Desvanecimiento	0 - 60 seg.	Rampa de descenso de corriente.
	Corriente de interrupción	10 - 200%	Esta secuencia de corriente es una fase tras la rampa de descenso de corriente.
	Tiempo de interrupción	0 - 10 seg.	

	Post-gas	0 - 60 seg.	Duración del mantenimiento de la protección gaseosa tras el desvanecimiento del arco. Permite proteger tanto la pieza como el electrodo contra las oxidaciones.
--	----------	-------------	---

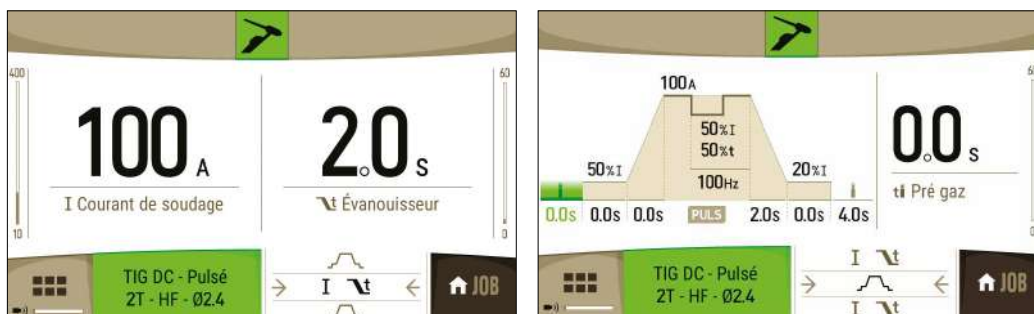
### • TIG DC Pulsado

Este modo de soldadura con corriente pulsada encadena impulsos de corriente fuerte (I, impulso de soldadura) y de corriente débil (I<sub>Froid</sub>, impulso de enfriamiento de la pieza). El modo pulse permite ensamblar las piezas limitando el aumento de temperatura.

#### Ejemplo:

La corriente de soldadura I está configurada a 100A y  $\%(I_{Froid}) = 50\%$ , es decir corriente fría =  $50\% \times 100A = 50A$ .

F(Hz) está parametrado a 10Hz, el período de la señal será  $1/10Hz = 100ms$  -> todos los 100ms, un impulso a 100A y otra a 50A seguirán.



Parámetros	Designación	Ajustes	Descripción & consejos
	Pre-gas	0 - 60 seg.	Tiempo de limpieza de la antorcha y de la protección gaseosa antes del cebado.
	Corriente de arranque	10 - 200 %	Esta secuencia de corriente es una fase antes de la rampa de subida de corriente.
	Tiempo de arranque	0 - 10 seg.	
	Subida de corriente	0 - 60 seg.	Rampa de subida de corriente
	Corriente de soldadura	10 - Imax	Corriente de soldadura
	Forma de onda		Forma de onda de la parte pulsada.
	Corriente fría	20 - 80%	Segunda corriente de soldadura conocida como corriente de soldadura en frío.
	Tiempo de refrigeración	20 - 80%	Equilibrio de tiempo de la corriente caliente (I) de la pulsación
	Frecuencia de pulsación	0.1 - 2500 Hz	Frecuencia de pulsación
	Desvanecimiento	0 - 60 seg.	Rampa de descenso de corriente.
	Corriente de interrupción	10 - 200 %	Esta secuencia de corriente es una fase tras la rampa de descenso de corriente.
	Tiempo de interrupción	0 - 10 seg.	
	Post-gas	0 - 60 seg.	Duración del mantenimiento de la protección gaseosa tras el desvanecimiento del arco. Permite proteger tanto la pieza como el electrodo contra las oxidaciones.



#### CONSEJOS DE AJUSTE : la selección de la frecuencia

- Si se efectúa una soldadura con aporte de metal manual, una F (Hz) sincronizada con el gesto de aporte,
- Si la pieza es de pequeño grosor sin aporte (< 8 mm),  $F(Hz) \gg 10Hz$
- Soldadura en posición entonces  $F(Hz) 5 < 100Hz$

### EL PUNTEADO TIG DC

#### • SPOT

El modo de soldadura permite el preensamblado de piezas antes de la soldadura. La puntuación puede ser manual por el gatillo o retardada con un retardo de puntuación predefinido. El tiempo de punteado permite una mejor reproducibilidad y la realización de puntos no oxidados (accesible en el menú Avanzado).



Parámetros	Designación	Ajustes	Descripción & consejos
	Pre-gas	0 - 60 seg.	Tiempo de limpieza de la antorcha y de la protección gaseosa antes del cebado.
<b>I</b>	Corriente de soldadura	3 - Imax	Corriente de soldadura
	Spot	, 0 - 60 seg.	Manual o una duración definida.
	Post-gas	0 - 60 seg.	Duración del mantenimiento de la protección gaseosa tras el desvanecimiento del arco. Permite proteger tanto la pieza como el electrodo contra las oxidaciones.

### • TACK

El modo de soldadura permite igualmente el preensamblado de piezas antes de la soldadura, pero esta vez en dos fases: una primera fase de DC pulsado concentrando el arco para una mejor penetración, seguido de una segunda en DC estándar que expande el arco y por lo tanto el baño para asegurar el punto. Los tiempo de ajustes de las dos fases de punteado permiten una mejor reproducibilidad y la realización de puntos no oxidados.



Parámetros	Designación	Ajustes	Descripción & consejos
	Pre-gas	0 - 60 seg.	Tiempo de limpieza de la antorcha y de la protección gaseosa antes del cebado.
<b>I</b>	Corriente de soldadura	3 - Imax	Corriente de soldadura
	Duración de Pulsada	, 0 - 60 seg.	Fase de pulsación manual o de duración definida
	Frecuencia de pulsación	0.1 - 2500 Hz	Frecuencia de pulsación
	Duración no pulsada	, 0 - 60 seg.	Manual de fase de corriente suave o de duración definida
	Post-gas	0 - 60 seg.	Duración del mantenimiento de la protección gaseosa tras el desvanecimiento del arco. Permite proteger tanto la pieza como el electrodo contra las oxidaciones.

## SOLDADURA CON ELECTRODO REVISTIDO (MODO MMA)

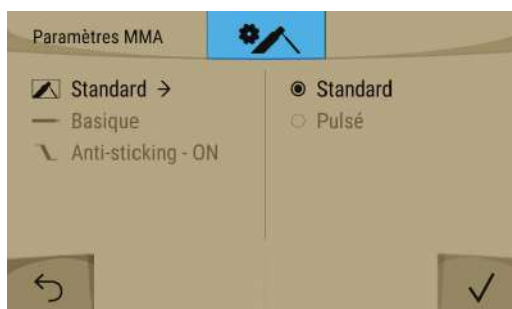
### CONEXIÓN Y CONSEJOS

- Conecte los cables del portaelectrodos y de la pinza de masa en los conectores. Respete las polaridades e intensidades de soldadura indicadas sobre el embalaje de los electrodos.
- Quite el electrodo del portaelectrodos cuando no se esté usando el equipo.
- Los aparatos poseen 3 funcionalidades específicas de los inversers :
  - El **Hot Start** procura una sobreintensidad al inicio de la soldadura.
  - El **Arc Force** libera una sobreintensidad que impide que el electrodo se pegue cuando entre en el baño de fusión.
  - El **Anti-Sticking** permite despegar fácilmente su electrodo sin que tenga que calentarlo en caso de que se pegue.

### ELECCIÓN DE LOS ELECTRODOS REVISTIDOS

- Electrodo de rutilo: muy fácil de usar en todas las posiciones.
- Electrodo básico: utilizado en todas las posiciones, es adecuado para trabajos de seguridad debido a sus propiedades mecánicas.
- Electrodo celulósico: arco muy dinámico con una alta tasa de fusión, su uso en todas las posiciones lo dedica especialmente para trabajos en tuberías.

### LOS AJUSTES DEL PROCESO DE ELECTRODOS REVISTIDOS (MMA)



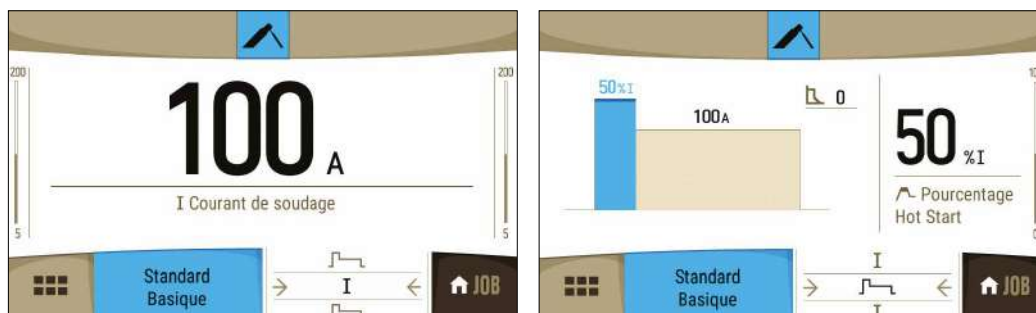


Parámetros	Designación	Ajustes	Estándar	Pulsado	Consejos
	Tipo de electrodo	Rutilo Básico Celulósico	✓	✓	El tipo de electrodo determina los parámetros específicos en función del tipo de revestimiento utilizado para optimizar su soldabilidad.
	Anti-Sticking	OFF - ON	✓	✓	Se recomienda el antiadherente para quitar con seguridad el electrodo si está pegado a la pieza que se va a soldar (se corta automáticamente la corriente).

## SOLDADURA CON ELECTRODO REVESTIDO (MMA)

### • MMA ESTÁNDAR

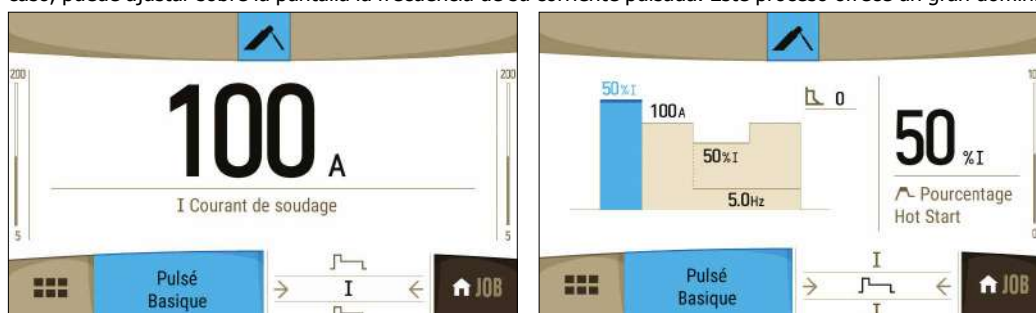
Este modo de soldadura MMA Standard conviene para la mayoría de aplicaciones. Permite la soldadura con todos los tipos de electrodos revestidos, rutilo, básico, celulósico... y sobre todos los materiales: acero, acero inoxidable, hierro fundido.



Parámetros	Designación	Ajustes	Descripción & consejos
	Porcentaje de Hot Start	0 - 100 %	Le Hot Start es una sobrecorriente durante el cebado para evitar que el electrodo se adhiera a la pieza a soldar. Es ajustable en intensidad (% de la corriente de soldadura) y tiempo (segundos).
	Duración del Hot Start	0 - 2 seg.	
	Corriente de soldadura	10 - Imax.	La corriente de soldadura se ajusta según el tipo de electrodo elegido (consulte el empaque del electrodo).
	Arc Force	-10 > +10%	Es una sobrecorriente que se produce cuando el electrodo o la gota entra en contacto con el baño de soldadura para evitar que se pegue.

### • MMA PULSADO

El modo de soldadura MMA Pulsado conviene a aplicaciones en posición vertical ascendente (PF). El pulsado permite conservar un baño frío favoreciendo la transferencia de materia. Sin pulsación, la soldadura vertical ascendente requiere un movimiento «de abeto», lo cual es un desplazamiento triangular difícil. Mediante el MMA Pulsado ya no es necesario realizar este movimiento, según el grosor de su pieza un desplazamiento recto hacia arriba puede bastar. Si aun así desea ampliar su baño de fusión, un simple movimiento lateral similar al de soldadura en llano es suficiente. En este caso, puede ajustar sobre la pantalla la frecuencia de su corriente pulsada. Este proceso ofrece un gran dominio de la operación de soldadura vertical.



Parámetros	Designación	Ajustes	Descripción & consejos
	Porcentaje de Hot Start	0 - 100 %	Le Hot Start es una sobrecorriente durante el cebado para evitar que el electrodo se adhiera a la pieza a soldar. Es ajustable en intensidad (% de la corriente de soldadura) y tiempo (segundos).
	Duración del Hot Start	0 - 2 seg.	
	Corriente de soldadura	10 - Imax	La corriente de soldadura se ajusta según el tipo de electrodo elegido (consulte el empaque del electrodo).
	Corriente fría	20 - 80%	Segunda corriente de soldadura conocida como corriente de soldadura "en frío".
	Frecuencia de pulsación	0,4 - 20 Hz	Frecuencia de pulsación del modo PULSE (Hz).
	Arc Force	-10 > +10%	es una sobrecorriente que se produce cuando el electrodo o la gota entra en contacto con el baño de soldadura para evitar que se pegue.

### • Ajuste de la intensidad de soldadura:

Los ajustes siguientes corresponden a la zona de intensidad utilizable en función del tipo y del diámetro del electrodo. Estas zonas son bastante amplias ya que dependen de la aplicación y de la posición de soldadura.

Ø de electrodo (mm)	Rutilo E6013 (A)	Básico E7018 (A)	Celulósico E6010 (A)
1.6	30-60	30-55	-
2.0	50-70	50-80	-
2.5	60-100	80-110	60-75
3.15	80-150	90-140	85-90
4.0	100-200	125-210	120-160
5	150-290	200-260	110-170
6.3	200-385	220-340	-

### • Ajuste del Arc Force

Se aconseja posicionar el Arc Force en posición media (0) para iniciar la soldadura y ajustarla en función de los resultados y de las preferencias de soldadura. Nota : el margen de ajuste de la fuerza de arco es específico para el tipo de electrodo elegido.

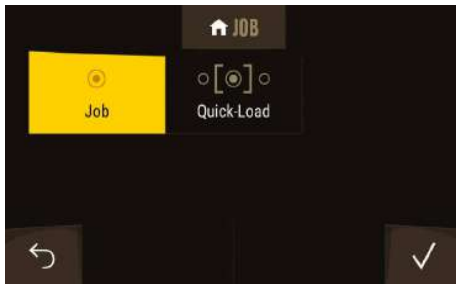
## MEMORIZACIONES Y RECORDATORIOS DE TRABAJOS

Los parámetros en uso se registran automáticamente y siguen memorizados la próxima vez que se encienda el generador.

Además de los parámetros en uso, las diferentes configuraciones (JOB) se pueden registrar y usar.

Se pueden registrar 100 JOBS por proceso de soldadura, y memorizar lo siguiente:

- El parámetro principal
- El parámetro secundario (MMA, TIG)
- Los sub-procesos y modos de botón.



### MODE JOB

Este modo JOB permite la creación, registro, recuperar y borrar JOB.

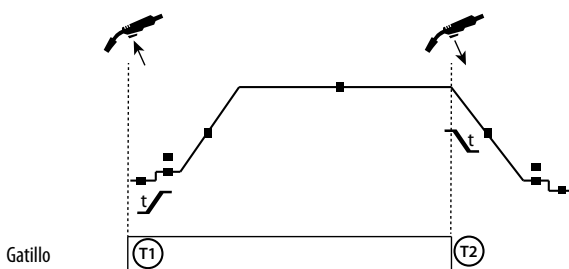
**QUICK LOAD** – es un modo de carga de JOB cuando no se está soldando.

El Quick Load es un modo de recuperación de JOB (20 máximo) excluyendo la soldadura y sólo es posible en el proceso MIG-MAG y TIG.

A partir de una lista de Quickload constituida por JOB y creada previamente, los recordatorios de JOBS se realizan por medio de una pulsación corta del gatillo. Compatible con todos los modos de gatillo (2T/4T/4Tlog) y todos los modos de soldadura (SPOT/STD/PLS).

## COMPORTAMIENTO GATILLO

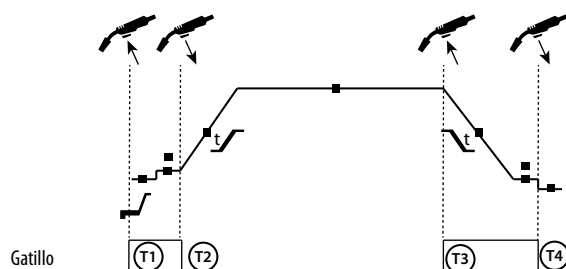
### MODO 2T



**T1** - Al presionar el botón principal, el ciclo de soldadura inicia (PreGas, I\_Start, UpSlope y soldadura).

**T2** - El gatillo se suelta, el ciclo de soldadura se detiene (DownSlope, I\_Stop, PostGaz).

### MODO 4T



**T1** - El gatillo se mantiene apretado, el ciclo comienza desde el PreGas y se detiene en la fase I\_Start.

**T2** - Se libera el gatillo, el ciclo continúa en UpSlope y soldadura.

**T3** - El gatillo está apretado, el ciclo pasa en DownSlope y se detiene en la fase I\_Stop.

**T4** - El gatillo se suelta, el ciclo termina con el PostGaz.

## TORCHAS EN OPCIÓN

● **Torcha Push-Pull** (4m : ref. 046283 / 6m : ref. 048713) :

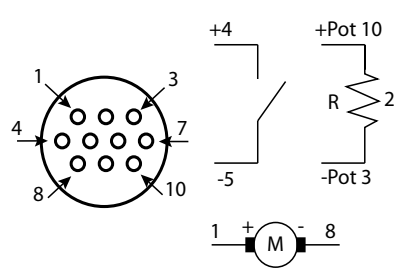
La antorcha Push-Pull (Push-Pull) se monta en el conector (FIG 1 - 9). Este tipo de linterna permite el uso de alambre de AISi incluso en Ø 0,8 mm con una linterna de 4 ó 6 m de longitud. Esta linterna se puede utilizar en todos los modos.

La detección de la antorcha Push-Pull se realiza simplemente apretando el gatillo.

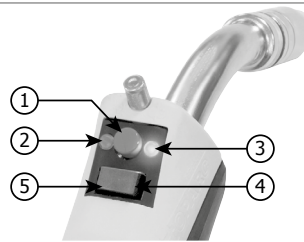
Si se utiliza un potenciómetro Push-Pull lamp, el ajuste en la interfaz se utiliza para ajustar el valor máximo del rango de ajuste.

El potenciómetro permite entonces variar entre el 50% y el 100% de este valor.

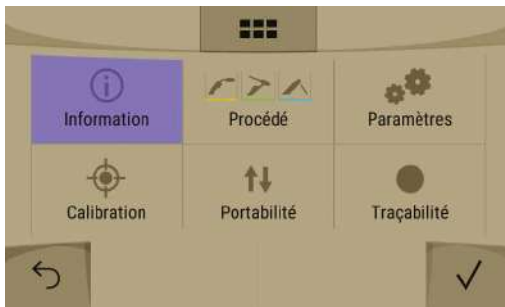
Esquema de conexión de la linterna Push Pull Pull con potenciómetro (10 KΩ)



- 1 - Elección del ajuste (velocidad o altura del arco)
- 2 - LED naranja (altura del arco)
- 3 - LED verde (velocidad)
- 4 - Incremento (velocidad o arco según el botón 2)
- 5 - Disminución (velocidad o arco según el botón 2)

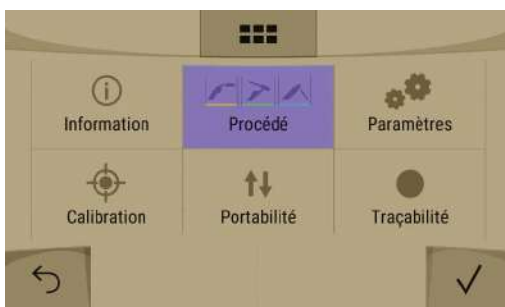


## AJUSTES DEL PRODUCTO



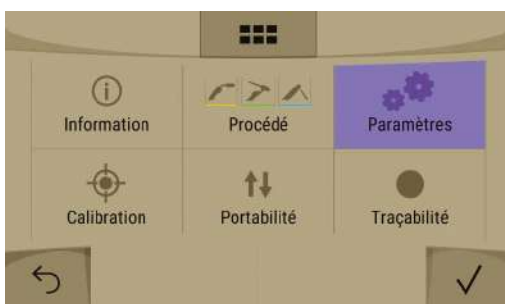
### INFORMACIÓN

Este menú permite acceder a varias versiones de tarjetas y programas.



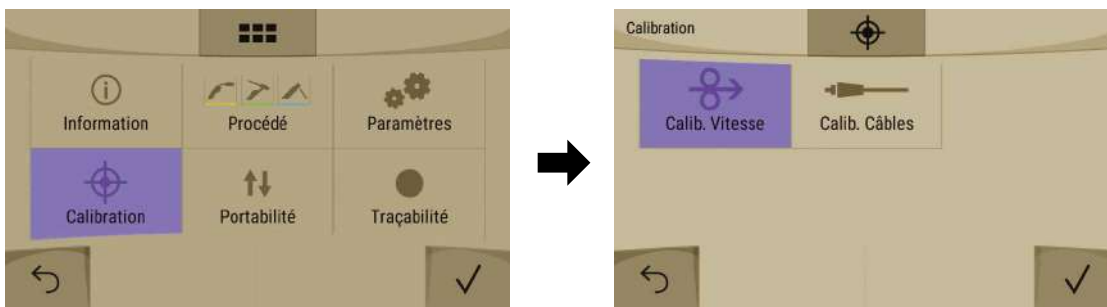
### PROCEDIMIENTO

Este menú le permite elegir el proceso de soldadura : MIG-MAG, TIG ou MMA



## PARÁMETROS

	El modo de visualización permite acceder a más o menos parámetros y configuraciones de soldadura. - Easy : visualización y funcionalidad reducida: no hay acceso al ciclo de soldadura. - Expert : visualización completa, permite ajustar la duración y el tiempo de las diferentes fases del ciclo de soldadura. - Avancé : La pantalla integral, permite ajustar los diferentes voltajes de arco en cada fase.
	El nombre del aparato y la posibilidad de personalizarlo.
	Los idiomas incluidos : francés, Inglés, etc...
	Las unidades de medida: Internacional (SI) o Imperial (USA).
	Hora, fecha y formato
	Contraste de pantalla
	El grupo de refrigeración (AUTO / ON / OFF) y la función PURGE del grupo de refrigeración : - AUTO : Activación durante la soldadura y desactivación del grupo frigorífico 10 minutos tras la soldadura. - ON : la unidad de refrigeración está permanentemente controlada. - OFF : el grupo está desactivado. - PURGE : función dedicada a la purga del grupo de refrigeración o de los cables conectores, se iniben las protecciones.
	Reset producto (Parcial / Total) : - Parcial (valor por omisión del ciclo de soldadura). - Total (configuración de fábrica).



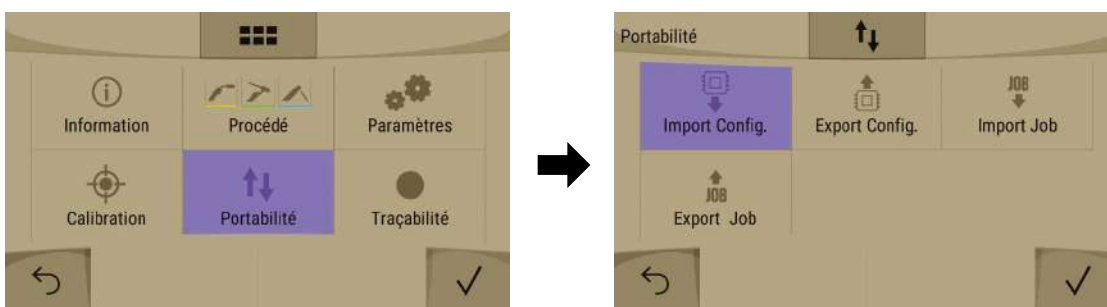
## CALIBRACIÓN

Este modo está dedicado a calibrar la velocidad de los carretes motorizados. La finalidad del calibrado es de compensar las variaciones de longitud de los accesorios para ajustar la medida de tensión indicada y afinar el cálculo de energía. Una vez el proceso iniciado, se explica por medio de una animación en la pantalla.

Este modo también está dedicado a la calibración de accesorios de soldadura tales como antorcha, cable + soporte de electrodo y cable + abrazadera de tierra. El propósito de la calibración es compensar las variaciones en las longitudes de los accesorios para ajustar la medida de tensión visualizada y refinar el cálculo de energía. El procedimiento una vez iniciado se explica con una animación en la pantalla.

## PORTABILIDAD

Esta función permite el registro de la configuración de soldadura de la máquina. También permite cargar una configuración recuperada en otro equipo e introducirla en otro.

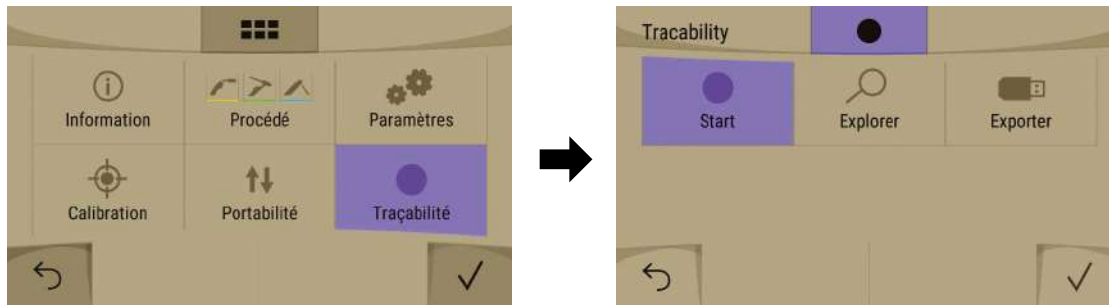


- Import Config. : importación de una llave USB una u otras configuraciones « USER » y sus JOB.
- Export Config. : exportar a una llave USB la configuración actual de «USUARIO» y sus JOBS en el directorio USB {PORTABILIDAD} CONFIGURACIÓN
- Import JOB: importación de los JOB presentes en el registro USB\Portability de una llave USB.
- Export JOB : exportación de los JOBS en una llave USB según los procedimientos en el registro USB\PORTABILITY\JOB.

**● TRAZABILIDAD**

Esta interfaz de gestión de la soldadura le permite rastrear/registrarse todos los pasos de la operación de soldadura, cordón por cordón, durante un proceso de fabricación industrial.

Este método cualitativo garantiza una calidad de soldadura posterior a la producción que permite el análisis, la evaluación, el informe y la documentación de los parámetros de soldadura registrados. Esta funcionalidad cumple con la norma EN 3834.



Este modo permite el registro de los cordones de soldadura y la recuperación de estos datos a través de una exportación a una llave USB. Estos datos serán procesados en formato .CSV

Al iniciar «Start» en este modo, se crea una sesión de trabajo y se registran todas las soldaduras, con nombre y fecha.

La función «Explorer» permite acceder a la lista de sesiones de trabajo creadas, ordenadas e igualmente suprimirlas. El pictograma permite ver los detalles de cada sesión con la siguiente información: frecuencia de muestreo, número de cordones registrados, tiempo total de soldadura, energía de soldadura suministrada, configuración de cada cordón (proceso, marca de tiempo, tiempo de soldadura y soldadura U-I).

La recuperación de esta información se realiza exportando los datos a una llave USB.

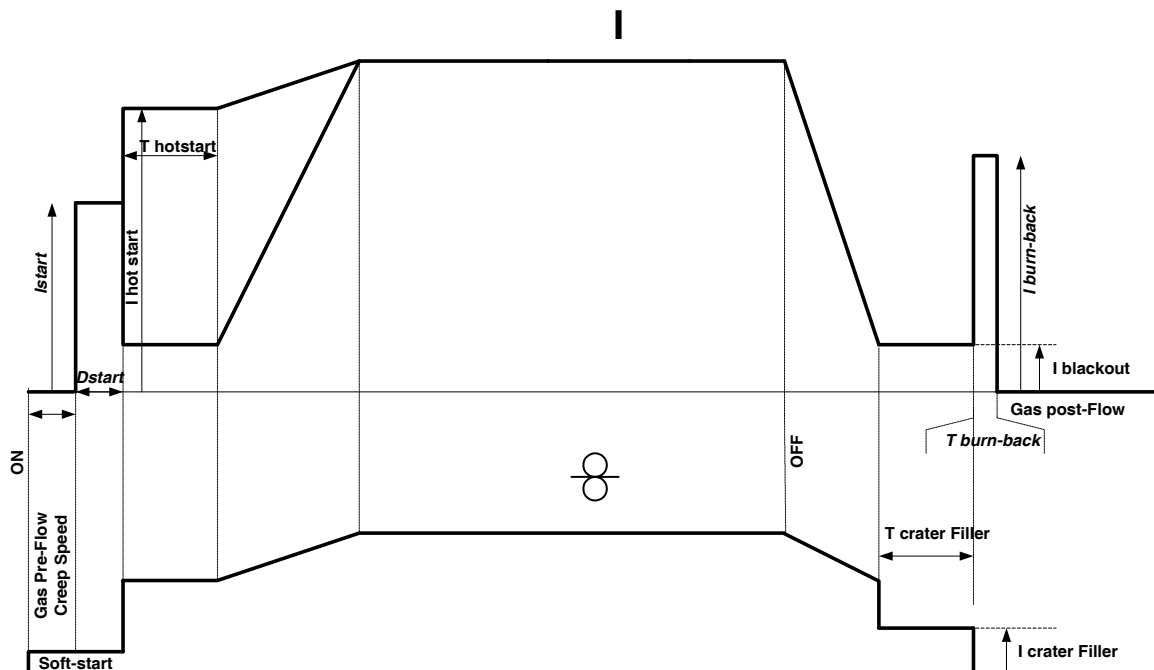
**MODO DE ENERGÍA**

Este modo desarrollado para soldar con control de energía enmarcado por un DMOS permite, además de la visualización de la energía del cordón después de la soldadura, ajustar:

- El coeficiente térmico según la norma utilizada: 1 para las normas ASME y 0,6 (TIG) o 0,8 (MMA) para las normas europeas. La energía visualizada se calcula teniendo en cuenta este coeficiente.
- La longitud del cordón de soldadura (OFF - mm): si se registra una longitud, la indicación de energía ya no es en julios, sino en julios / mm (la unidad en la pantalla «J» parpadea).

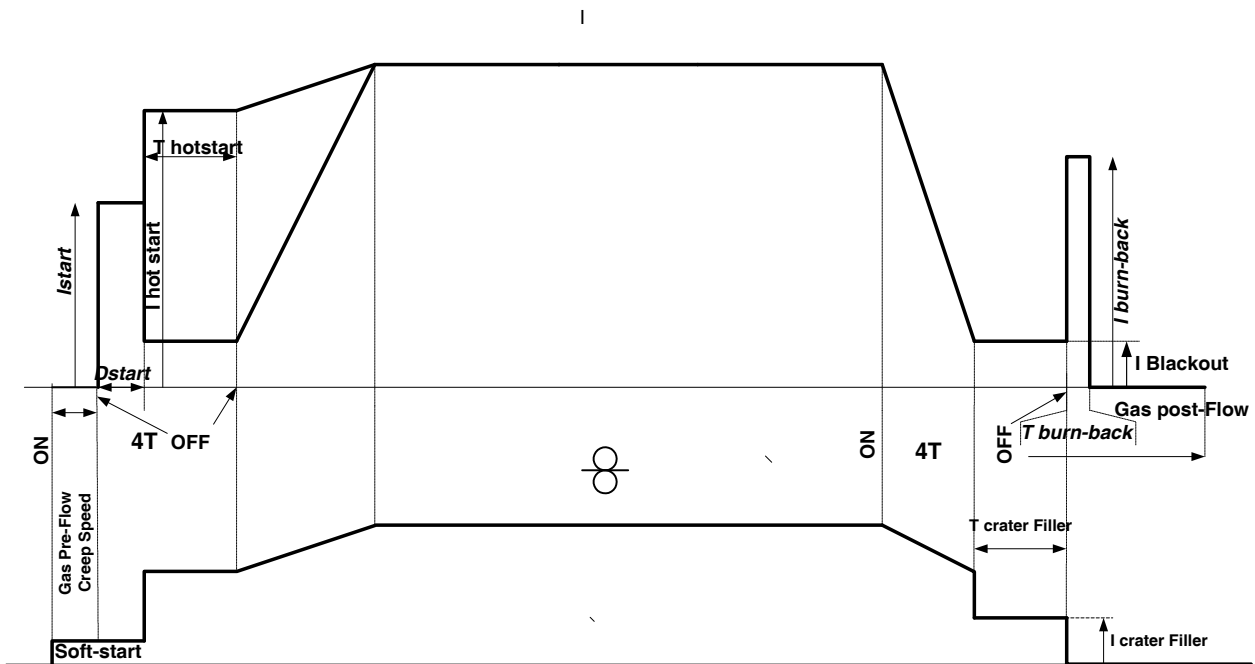
**LOS CICLOS DE SOLDADURA**

**Proceso 2T estándar:**



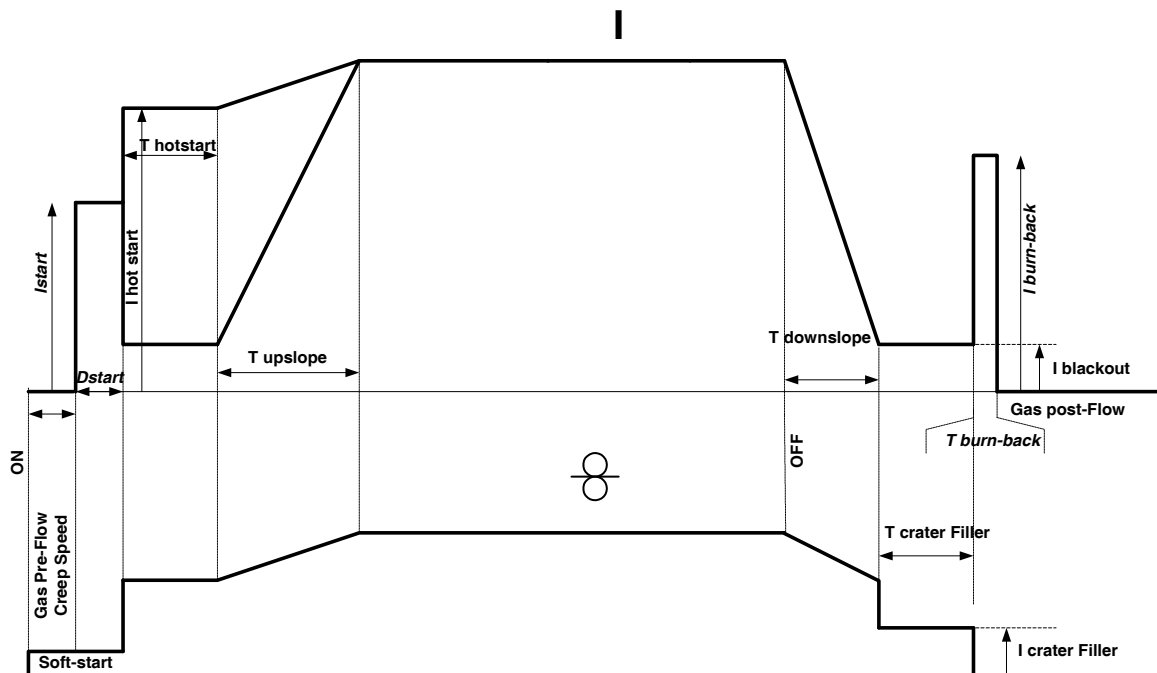
Al presionar el gatillo el pregas inicia. Cuando el hilo toca la pieza un pulso inicia el arco y el ciclo de soldadura arranca. Al soltar el gatillo el devanado se detiene y un pulso de corriente permite cortar el hilo de forma limpia, el postgas sigue. Mientras que el postgas no haya terminado, si se presiona el gatillo se reinicia la soldadura rápidamente (punto de cadeneta manual) sin pasar por la fase de Hotstart. Un Hotstart y/o un crater filler se pueden añadir en el ciclo.

**Proceso 4T estándar:**



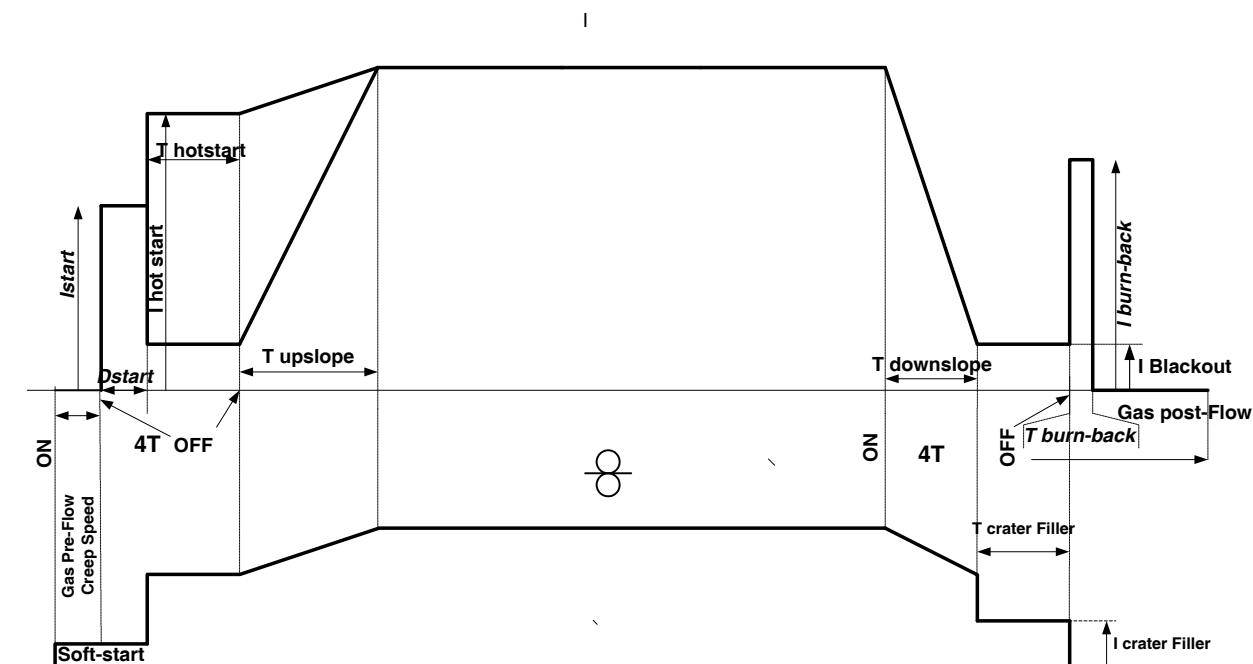
En 4T estándar, la duración del pregas, del hotstart, del postgas o del crater filler se puede gestionar mediante el gatillo.

**Proceso 2T Pulsado:**



Al presionar el gatillo el pregas inicia. Cuando el cable toca la pieza, un pulso inicia el arco. Luego, la máquina comienza por el Hot-start, el upslope, y luego el ciclo de soldadura inicia. Al soltar el gatillo, el downslope comienza hasta llegar a Icrater Filler. Después el pico de parada corta el alambre seguido por el gas de poste. Como en estándar, es posible reiniciar rápidamente la soldadura durante el postgas sin pasar por la fase de Hotstart.

## Proceso 4T Pulsado:



En 4T pulsado, el gatillo gestiona el pregas si no hay Hot-Start. De lo contrario, permite gestionar la duración del Hotstart si está validado. Durante la parada, permite gestionar el crater filler, si está validado o el postgas si no hay crater filler.

## ANOMALÍAS, CAUSAS Y SOLUCIONES

Anomaías	Causas posibles	Soluciones
La velocidad del hilo de soldadura no es constante.	El orificio está obstruido por salpicaduras.	Limpie el tubo de contacto o cámbielo y vuelva a poner producto anti-adherente.
	El hilo patina en los rodillos.	Vuelva a poner producto anti-adherente.
	Uno de los rodillos patina.	Compruebe el ajuste del tornillo del rodillo.
	El cable de la antorcha está retorcido.	El cable de la antorcha debe estar lo más recto posible.
Le motor de devanado no funciona.	El freno de la bobina o el rodillo están demasiado apretados.	Afloje el freno y los rodillos
Mal devanado del hilo.	Funda pasa-hilos sucia o dañada.	Límpiala o reemplácela.
	La cuña del eje de los rodillos no está presente	Coloque la cuña en su lugar.
	Freno de la bobina demasiado apretado.	Afloje el freno.
No hay corriente de soldadura o la corriente es incorrecta.	Mala conexión de la toma de corriente.	Compruebe la conexión de la toma y verifique que esta es trifásica.
	Mala conexión de masa.	Compruebe el cable de masa (conexión y estado de la pinza).
	No hay potencia.	Compruebe el gatillo de la antorcha.
El hilo se tapona tras los rodillos.	La funda pasa-hilos está aplastada.	Compruebe la funda y el cuerpo de la antorcha.
	Bloqueo del hilo en la antorcha.	Límpiala o reemplácela.
	No hay tubo capilar.	Compruebe el tubo capilar.
	Velocidad demasiado alta.	Reduzca la velocidad del hilo.
El cordón de soldadura es poroso.	El caudal de gas es insuficiente.	Zona de ajuste de 15 a 20 L / min. Limpie el metal de base.
	Botella de gas vacía.	Reemplácela.
	Calidad del gas insuficiente.	Reemplácelo.
	Corriente de aire o influencia del viento.	Evite corrientes de aire, proteja la zona de soldadura.
	Boquilla de gas demasiado ensuciada.	Limpie la boquilla de gas o reemplácela.
	Mala calidad de hilo.	Utilice un hilo adaptado a la soldadura MIG-MAG.
	Mal estado de la superficie que se va a soldar (óxido, etc...)	Limpie la pieza antes de soldar.
El gas no está conectado	Compruebe que el gas esté conectado a la entrada del generador.	

Partículas de chisporroteo importantes	Tensión del arco demasiado baja o demasiado alta.	Ver parámetros de soldadura.
	La masa no está bien colocada.	Compruebe y posicione la pinza de masa lo más cerca posible de la zona donde se va a soldar.
	Gas de protección insuficiente.	Ajuste el caudal de gas
No sale gas de la antorcha.	Mala conexión del gas.	Compruebe la conexión de las entradas de gas.
		Compruebe que la electroválvula funciona.
Fallo durante la calibración	Se ha producido un error durante el calibrado, este se ha anulado y se puede reiniciar.	Vuelva a intentar una nueva calibración
Error en la descarga.	Los datos del lápiz de memoria USB son incorrectos o están dañados.	Compruebe sus datos.
Problema de guardado	Ha superado el número máximo de guardados.	Debe suprimir algunos programas de soldadura. El número de configuraciones guardadas está limitado a 500.
Supresión automática de los JOBS.	Algunos de sus JOBS se han suprimido, ya que no eran válidos con las nuevas sinergias.	-
Error de detección de la antorcha Push Pull	-	Compruebe la conexión de la antorcha Push Pull
Problema de tarjeta USB	No se ha detectado ningún JOB en la llave USB	-
	No queda espacio en la memoria del producto	Libere espacio en la tarjeta USB.
Problema de archivo	El archivo «...» no corresponde a sinergias descargadas en el producto	El fichero se ha creado con sinergias que no están presentes en la máquina.
Pila	La pila parece desgastada.	Cambiar la pila en la parte trasera de la interfaz.
Fallo de ventilador	El ventilador no gira a la velocidad correcta.	Desconecte la máquina, compruebe y reinicie.
Fallo de sobretensión de red	-	Compruebe su instalación.
Fallo de subtensión de red	-	Compruebe su instalación.
Problema de inicio de soldadura	-	Compruebe que el caudal del cable es correcto y que su instalación eléctrica también lo es.

## RIESGO DE HERIDAS DEBIDAS A LOS COMPONENTES MÓVILES



Las devanaderas contienen componentes móviles que pueden atrapar las manos, el cabello, la ropa o las herramientas y provocar heridas.

- No coloque su mano sobre componentes giratorios o móviles, o piezas de arrastre.
- Asegúrese de que la carcasa del aparato o cubiertas de protección estén cerradas durante el funcionamiento.
- No lleve guantes cuando coloque el hilo de soldadura y cuando cambie la bobina de hilo.

## GARANTÍA

La garantía cubre todos los defectos o vicios de fabricación durante 2 años, a partir de la fecha de compra (piezas y mano de obra)

La garantía no cubre:

- Todas las otras averías resultando del transporte
- El desgaste normal de las piezas (cables, pinzas...)
- Los incidentes resultando de un mal uso (error de alimentación, caída, desmontaje)
- Los fallos relacionados con el entorno (polución, oxidación, polvo...)

En caso de fallo, regresen la máquina a su distribuidor, adjuntando:

- Un justificativo de compra con fecha (recibo, factura...)
- Una nota explicativa del fallo



## WAARSCHUWINGEN - VEILIGHEIDSINSTRUCTIES

### ALGEMENE INSTRUCTIES



Voor het in gebruik nemen van dit apparaat moeten deze instructies zorgvuldig gelezen en goed begrepen worden.

Voer geen onderhoud of wijzigingen uit die niet in de handleiding vermeld staan.

Tedere vorm van lichamelijk letsel of schade, veroorzaakt door het niet naleven van de instructies in deze handleiding, kan niet verhaald worden op de fabrikant van het apparaat. Raadpleeg, bij problemen of onzekerheid over het gebruik, een bevoegd persoon om het apparaat correct te installeren.

### OMGEVING

Dit apparaat mag enkel gebruikt worden om te lassen, en uitsluitend volgens de in de handleiding en/of op het typeplaatje vermelde instructies. De veiligheidsvoorschriften moeten gerespecteerd worden. In geval van onjuist of gevaarlijk gebruik kan de fabrikant niet aansprakelijk worden gesteld.

De installatie mag alleen worden gebruikt en bewaard in een stof- en zuurvrije ruimte, en in afwezigheid van ontvlambaar gas of andere corrosieve substanties. Zorg voor voldoende luchtstroom tijdens het gebruik.

Gebruikstemperatuur :

Gebruik tussen -10 en +40°C (+14 en +104°F).

Opslag tussen -20 en +55°C (-4 en 131°F).

Luchtvochtigheid :

Lager of gelijk aan 50% bij 40°C (104°F).

Lager of gelijk aan 90% bij 20°C (68°F).

Hoogte :

Tot 1000 m boven de zeespiegel (3280 voet).

### PERSOONLIJKE BESCHERMING EN BESCHERMING VAN ANDEREN

Booglassen kan gevaarlijk zijn en ernstige en zelfs dodelijke verwondingen veroorzaken.

Tijdens het lassen worden de individuen blootgesteld aan een gevaarlijke warmtebron, aan de lichtstraling van de lasboog, aan elektro-magnetische velden (waarschuwing voor dragers van een pacemaker), aan elektrocutie gevaar, aan lawaai en aan uitstoting van gassen.

Bescherm uzelf en bescherm anderen, respecteer de volgende veiligheidsinstructies :



Draag, om uzelf te beschermen tegen brandwonden en straling, droge, goed isolerende kleding zonder omslagen, brandwerend en in goede staat, die het gehele lichaam bedekt.



Draag handschoenen die de elektrische en thermische isolatie garanderen.



Draag een lasbescherming en/of een lashelm die voldoende bescherming biedt (afhankelijk van de lastoepassing). Bescherm uw ogen tijdens schoonmaakwerkzaamheden. Contactlenzen zijn specifiek verboden.

Soms is het nodig om het lasgebied met brandwerende gordijnen af te schermen tegen stralingen, projectie en wegsplattende gloeiende deeltjes.

Informeer de personen in het lasgebied om niet naar de boog of naar gesmolten stukken te staren, en om aangepaste kleding te dragen die voldoende bescherming biedt.



Gebruik een bescherming tegen lawaai als het lassen een hoger geluidsniveau bereikt dan de toegestane norm (dit geldt tevens voor alle personen die zich in de las-zone bevinden).

Houd uw handen, haar en kleding op voldoende afstand van bewegende delen (ventilator).

Verwijder nooit de behuizing van het koelelement wanneer de las-installatie aan een elektrische voedingsbron is aangesloten en onder spanning staat. De fabrikant kan in dit geval niet verantwoordelijk worden gehouden in geval van een ongeluk.



De elementen die net gelast zijn zijn heet en kunnen brandwonden veroorzaken bij het aanraken. Zorg ervoor dat, tijdens onderhoudswerkzaamheden aan de toorts of de elektrode-houder, deze voldoende afgekoeld zijn en wacht ten minste 10 minuten alvorens met de werkzaamheden te beginnen. De koelgroep moet in werking zijn tijdens het gebruik van een watergekoelde toorts, om te voorkomen dat de vloeistof brandwonden veroorzaakt.

Het is belangrijk om, voor vertrek, het werkgebied veilig achter te laten, om mensen en goederen te beschermen.

### LASDAMPEN EN GAS



Dampen, gassen en stof uitgestoten tijdens het lassen zijn gevaarlijk voor de gezondheid. Zorg voor voldoende ventilatie, soms is toevoer van verse lucht tijdens het lassen noodzakelijk. Een lashelm met verse luchtaanvoer kan een oplossing zijn als er onvoldoende ventilatie is.

Controleer of de zuigkracht voldoende is, en verifieer of deze aan de gerelateerde veiligheidsnormen voldoet.

Waarschuwing: bij het lassen in kleine ruimtes moet de veiligheid op afstand gecontroleerd worden. Bovendien kan het lassen van materialen die bepaalde stoffen zoals lood, cadmium, zink, kwik of beryllium bevatten bijzonder schadelijk zijn. Ontvet de te lassen materialen voor aanvang van de laswerkzaamheden.

De gasflessen moeten worden opgeslagen in een open of goed geventileerde ruimte. Ze moeten in verticale positie gehouden worden, in een houder of op een trolley. Het lassen in de buurt van vet of verf is verboden.

## BRAND EN EXPLOSIE RISICO



Scherp het lasgebied volledig af, brandbare stoffen moeten minimaal op 11 meter afstand geplaatst worden. Een brandblusinstallatie moet aanwezig zijn in de buurt van laswerkzaamheden.

Pas op voor projectie van hete onderdelen of vonken, zelfs door kieren heen. Ze kunnen brand of explosies veroorzaken.

Houd personen, ontvlambare voorwerpen en containers onder druk op veilige en voldoende afstand.

Het lassen in containers of gesloten buizen moet worden verboden, en als ze open zijn dan moeten ze ontdaan worden van ieder ontvlambaar of explosief product (olie, brandstof, gas residuen....).

Slijpwerkzaamheden mogen niet worden gericht naar de lasapparaat, of in de richting van brandbare materialen.

## GASFLESSEN



Het gas dat uit de gasflessen komt kan, in geval van hoge concentratie in de lasruimte, verstikking veroorzaken (goed ventileren). Vervoer moet veilig gebeuren: de flessen goed afgesloten en het lasapparaat uitgeschakeld. Deze moeten verticaal bewaard worden en door een ondersteuning rechtop gehouden worden, om te voorkomen dat ze omvallen.

Sluit de fles na ieder gebruik. Let op temperatuurveranderingen en blootstelling aan zonlicht.

De fles mag niet in contact komen met een vlam, een elektrische boog, een toorts, een aardingsklem of een andere warmtebron of gloeiend voorwerp.

Uit de buurt houden van elektrische leidingen en lasinstallaties, en nooit een fles onder druk lassen.

Wees voorzichtig bij het openen van het ventiel van de fles, houd uw hoofd ver verwijderd van het ventiel en controleer of het gas geschikt is om mee te lassen.

## ELEKTRISCHE VEILIGHEID



Het elektrische netwerk dat gebruikt wordt moet altijd geaard zijn. Gebruik het op de veiligheidstabel aanbevolen type zekering. Een elektrische schok kan, direct of indirect, ernstige en zelfs dodelijke ongelukken veroorzaken.

Raak nooit delen aan de binnen- of buitenkant van de machine aan (toortsen, klemmen, kabels, elektrodes) die onder spanning staan. Deze delen zijn aangesloten op het lascircuit.

Koppel, voor het openen van het lasapparaat, dit los van het stroom-netwerk en wacht 2 minuten totdat alle condensatoren ontladen zijn.

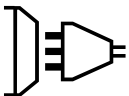
Raak nooit tegelijkertijd de toorts of de elektrodehouder en de massaklem aan.

Zorg ervoor dat, als de kabels of toortsen beschadigd zijn, deze vervangen worden door gekwalificeerde en bevoegde personen. Gebruik alleen kabels met de geschikte doorsnede. Draag altijd droge, in goede staat verkerende kleren om uzelf van het lascircuit te isoleren. Draag isolerend schoeisel, waar u ook werkt.

## EMC CLASSIFICATIE VAN HET MATERIAAL



Dit Klasse A materiaal is niet geschikt voor gebruik in een woonomgeving waar de stroom wordt geleverd door een openbare laagspanningsnet. Het is mogelijk dat er problemen ontstaan met de elektromagnetische compatibiliteit in deze omgevingen, vanwege storingen of radiofrequente straling.



Deze apparatuur is conform aan de norm CEI 61000-3-11 en kan aangesloten worden aan openbare lage spanningsnetwerken, onder voorwaarde dat de impedantie van het openbare laagspanningsnetwerk op het aankoppelpunt lager is dan  $Z_{max} = 0.349 \text{ Ohms}$ . Het is de verantwoordelijkheid van de installateur of de gebruiker van het apparaat om zich er van te verzekeren, indien nodig in overleg met de beheerder van het stroomnetwerk, dat de impedantie van het netwerk conform is aan de beperkingen van de impedantie.



Dit materiaal voldoet aan de CEI 61000-3-12 norm.

## ELEKTROMAGNETISCHE EMISSIES



Elektrische stroom die door een geleider gaat veroorzaakt elektrische en magnetische velden. De lasstroom wekt een elektromagnetisch veld op rondom de laszone en het lasmateriaal.

De elektromagnetische velden, EMF, kunnen de werking van bepaalde medische apparaten, zoals pacemakers, verstoren. Veiligheidsmaatregelen moeten in acht worden genomen voor mensen met medische implantaten. Bijvoorbeeld : toegangsbeperking voor voorbijgangers of een individuele risico-evaluatie voor de lassers.

Alle lassers zouden de volgende procedures moeten opvolgen, om een blootstelling aan elektromagnetische straling veroorzaakt door het lassen zo beperkt mogelijk te houden :

- plaats de laskabels dicht bij elkaar – bind ze indien mogelijk aan elkaar;
- houd uw hoofd en uw romp zo ver mogelijk van het lascircuit af;
- wikkel nooit de kabels om uw lichaam;
- zorg ervoor dat u zich niet tussen de laskabels bevindt. Houd de twee laskabels aan dezelfde kant van uw lichaam;
- bevestig de geaarde kabel zo dicht als mogelijk is bij de lasplek;
- voer geen werkzaamheden uit dichtbij de laszone, ga niet zitten op of leun niet tegen het lasapparaat;
- niet lassen wanneer u het lasapparaat of het draadaanvoersysteem draagt.



Personen met een pacemaker moeten een arts raadplegen voor gebruik van het apparaat. De blootstelling aan elektromagnetische straling tijdens het lassen kan gevolgen voor de gezondheid hebben die nog niet bekend zijn.

## AANBEVELINGEN OM DE LASZONE EN DE LASINSTALLATIE TE EVALUEREN

### Algemene aanbevelingen

De gebruiker is verantwoordelijk voor het installeren en het gebruik van het booglasmetaal volgens de instructies van de fabrikant. Als elektromagnetische storingen worden geconstateerd, is het de verantwoordelijkheid van de gebruiker van het booglasmetaal om het probleem op te lossen, met hulp van de technische dienst van de fabrikant. In sommige gevallen kan de oplossing liggen in een eenvoudige aarding van het lascircuit. In andere gevallen kan het nodig zijn om met behulp van filters een elektromagnetisch schild rondom de stroomvoorziening en om het vertrek te creëren. In ieder geval moeten de storingen veroorzaakt door elektromagnetische stralingen beperkt worden tot een aanvaardbaar niveau.

### Evaluatie van de las-zone

Voor het installeren van een booglas-installatie moet de gebruiker de mogelijke elektro-magnetische problemen in de omgeving evalueren. Daarbij moeten de volgende gegevens in acht genomen worden :

- de aanwezigheid boven, onder, of naast het booglasmetaal van andere voedingskabels, van besturingskabels, signaleringskabels of telefoonkabels;
- ontvangers en zenders voor radio en televisie;
- computers en ander besturingsapparatuur;
- essentieel veiligheidsmateriaal, zoals bijvoorbeeld bescherming van industriële apparatuur;
- de gezondheid van personen in de omgeving, bijvoorbeeld bij gebruik van pacemakers of gehoorapparaten;
- materiaal dat gebruikt wordt bij het kalibreren of meten;
- de immuniteit van overig aanwezig materiaal.

De gebruiker moet zich ervan verzekeren dat alle apparatuur in de werkruimte compatibel is. Dit kan aanvullende veiligheidsmaatregelen vereisen; h) het tijdstip waarop het lassen of andere activiteiten kunnen plaatsvinden.

De afmeting van het omliggende gebied dat in acht genomen moet worden hangt af van de structuur van het gebouw en van de overige activiteiten die er plaatsvinden. Het omliggende gebied kan groter zijn dan de begrenzing van de installatie.

### Evaluatie van de lasinstallatie

Naast een evaluatie van de laszone kan een evaluatie van de booglasinstallaties elementen aanreiken om storingen vast te stellen en op te lossen. Bij het evalueren van de emissies moeten de werkelijke resultaten worden bekeken, zoals die zijn gemeten in de reële situatie, zoals gestipuleerd in Artikel 10 van de CISPR 11:2009. De metingen in de specifieke situatie, op een specifieke plek, kunnen tevens helpen de efficiëntie van de maatregelen te bevestigen.

## AANBEVELINGEN VOOR METHODES OM ELEKTROMAGNETISCHE EMISSIES TE REDUCEREN

**a. Openbare spanningsnet :** het lasmetaal moet aangesloten worden op het openbare net volgens de aanbevelingen van de fabrikant. Als er storingen plaatsvinden kan het nodig zijn om extra voorzorgsmaatregelen te nemen, zoals het filteren van het openbare stroomnetwerk. Er kan overwogen worden om de voedingskabel van de lasinstallatie af te schermen in een metalen omhulsel of een equivalent daarvan. Het is wenselijk de elektrische continuïteit van het omhulsel te verzekeren over de hele lengte. De bescherming moet aangekoppeld worden aan de lasstroomvoeding, om er zeker van te zijn dat er een goed elektrisch contact is tussen de geleider en het omhulsel van de lasstroomvoeding.

**b. Onderhoud van het booglasapparaat :** onderhoud regelmatig het booglasmetaal, en volg daarbij de aanbevelingen van de fabrikant op. Alle toegangen, service ingangen en kleppen moeten gesloten en correct vergrendeld zijn wanneer het booglasmetaal in werking is. Het booglasmetaal mag op geen enkele wijze veranderd worden, met uitzondering van veranderingen en instellingen zoals genoemd in de handleiding van de fabrikant. Let u er in het bijzonder op dat het vonkenhaat van de toorts correct afgesteld is en goed onderhouden wordt, volgens de aanbevelingen van de fabrikant.

**c. Laskabels :** De kabels moeten zo kort mogelijk zijn, en dichtbij elkaar en vlakbij of, indien mogelijk, op de grond gelegd worden

**d. Aarding :** Het is wenselijk om alle metalen objecten in en om de werkomgeving te aarden. Waarschuwing : de metalen objecten verbonden aan het te lassen voorwerp vergroten het risico op elektrische schokken voor de gebruiker, wanneer hij tegelijkertijd deze objecten en de elektrode aanraakt. Het wordt aangeraden de gebruiker van deze voorwerpen te isoleren.

**e. Aarding van het te lassen voorwerp :** wanneer het te lassen voorwerp niet geaard is, vanwege elektrische veiligheid of vanwege de afmetingen en de locatie, zoals bijvoorbeeld het geval kan zijn bij scheepsrompen of metalen structuren van gebouwen, kan een verbinding tussen het voorwerp en de aarde, in sommige gevallen maar niet altijd, de emissies verkleinen. Vermijd het aarden van voorwerpen, wanneer daarmee het risico op verwondingen van de gebruikers of op beschadigingen van ander elektrisch materiaal vergroot wordt. Indien nodig, is het wenselijk dat het aarden van het te lassen voorwerp rechtstreeks plaatsvindt, maar in sommige landen waar deze directe aarding niet toegestaan is is het aan te raden te aarden met een daarvoor geschikte condensator, die voldoet aan de reglementen in het betreffende land.

**f. Beveiliging en afscherming :** Selectieve afscherming en bescherming van andere kabels en materiaal in de omgeving kan problemen verminderen. De beveiliging van de gehele laszone kan worden overwogen voor speciale toepassingen.

## TRANSPORT EN VERVOER VAN DE LASSTROOMVOEDING

De lasstroomvoeding is uitgerust met één of meerdere handvatten waarmee het apparaat met de hand gedragen kan worden. Let op : onderschat het gewicht niet. De handvatten mogen niet gebruikt worden om het apparaat aan omhoog te hijsen.

Gebruik de kabels of de toorts niet om het apparaat te verplaatsen. Het apparaat moet in verticale positie verplaatst worden.

Til nooit het apparaat boven personen of voorwerpen.

Til nooit een gasfles en het materiaal tegelijk op. De vervoersnormen zijn verschillend.

Het is beter om de spoel te verwijderen voor het optillen of transporteren van de lasstroomvoeding.



Niet gecontroleerde lasstroom kan de aardgeleiders vernietigen, gereedschap en elektrische installaties beschadigen en onderdelen verhitten, wat kan leiden tot brand.

- Alle lasverbindingen moeten goed en stevig op elkaar aangesloten zijn. Controleer dit regelmatig !
- Verzekert u zich ervan dat de bevestiging van het werkstuk solide is en geen elektrische problemen veroorzaakt !

- Zet alle elektrisch geleidende elementen van het lasapparaat zoals het chassis, de trolley en de hefsystemen goed vast of hang ze op zodat ze geïsoleerd zijn !
- Leg of zet geen ander gereedschap zoals boormachines, slijpgereedschap enz. op het lasapparaat, op de trolley of op de hefsystemen als deze niet geïsoleerd zijn.
- Leg altijd de lastoortsen of elektrodehouders op een geïsoleerd oppervlak wanneer ze niet gebruikt worden !

## INSTALLATIE VAN HET MATERIAAL

- Plaats de voeding op een ondergrond met een helling van minder dan 10°.
  - Zorg voor voldoende ruimte om de machine te ventileren en om toegang te hebben tot het controle board.
  - Niet geschikt voor gebruik in een ruimte waar stroomgeleidend metaalstof aanwezig is.
  - Plaats het lasapparaat niet in de stromende regen, en stel het niet bloot aan zonlicht.
  - Het materiaal heeft een beschermingsgraad IP23S, wat betekent dat het materiaal een beschermingsgraad IP23S heeft:
    - bescherming tegen de toegang tot gevaarlijke delen van vaste stoffen met een diameter van meer dan 12,5 mm en,
    - bescherming tegen regen, gericht op 60° ten opzichte van de verticaal, wanneer de bewegende delen van het apparaat nog niet in werking zijn.
- Deze apparatuur kan daarom volgens IP23S-beschermingsklasse buiten worden opgeslagen.

De voedingskabels, verlengsnoeren en lassnoeren moeten helemaal afgerold worden, om oververhitting te voorkomen.



De fabrikant kan niet verantwoordelijk gesteld worden voor lichamelijk letsel of schade aan voorwerpen veroorzaakt door niet correct of gevaarlijk gebruik van dit materiaal.

## ONDERHOUD / ADVIES



- Het onderhoud kan alleen door gekwalificeerd personeel uitgevoerd worden. Een jaarlijkse onderhoudsbeurt wordt aangeraden.
- Haal de stekker uit het stopcontact om de elektriciteitsvoorziening te onderbreken, en wacht twee minuten alvorens werkzaamheden op het apparaat te verrichten. De spanning en de stroomsterkte binnen het toestel zijn hoog en gevaarlijk.

- De kap regelmatig afnemen en met een blazer stofvrij maken. Maak van deze gelegenheid gebruik om met behulp van geïsoleerd gereedschap ook de elektrische verbindingen te laten controleren door gekwalificeerd personeel.
- Controleer regelmatig de staat van het elektrische snoer. Als dit snoer beschadigd is, moet het door de fabrikant, zijn reparatie dienst of een gekwalificeerde technicus worden vervangen, om ieder gevaar te vermijden.
- Laat de ventilatieopening vrij zodat de lucht gemakkelijk kan circuleren.
- De voeding is niet geschikt voor het ontdooien van leidingen, het opladen van batterijen/accu's of het opstarten van motoren.

## INSTALLATIE EN GEBRUIK VAN HET PRODUKT

**Aleen ervaren en door de fabrikant gekwalificeerd personeel kan de installatie uitvoeren. Verzekeer u ervan dat het lasapparaat tijdens de installatie niet aan het stroomnetwerk aangesloten is. Si raccomanda di utilizzare i cavi di saldatura forniti con l'unità per ottenere le impostazioni ottimali del prodotto.**

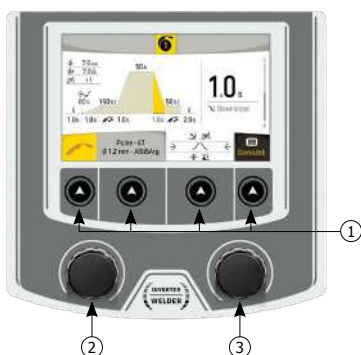
## OMSCHRIJVING

De PULSEMIG is een draagbare enkelfase vermogensbron voor semi-automatisch «synergetisch» lassen (MIG of MAG), voor het lassen met beklede elektroden (MMA) en voor het lassen met niet-afsmeltende elektroden (TIG). De PULSEMIG 220 C is geschikt voor spoelen met een Ø van 200 mm. De PULSEMIG 220 C XL is geschikt voor spoelen met een Ø van 200 en 300 mm.

## BESCHRIJVING VAN HET MATERIAAL (I)

- |                                 |                                      |
|---------------------------------|--------------------------------------|
| 1- Aansluiting gas              | 7- Draadaanvoersysteem               |
| 2- Wartel (netsnoer)            | 8- IHM                               |
| 3- AAN/UIT schakelaar           | 9- Aansluiting Push-Pull toorts      |
| 4- Spoel-houder                 | 10- Euro Connector                   |
| 5- Aansluiting USB              | 11- Positieve Polariteit-aansluiting |
| 6- Reverser afvoer draadaanvoer | 12- Negatieve polariteit aansluiting |
|                                 | 13- Kabel ompoling                   |

## INTERFACE HUMAN - MACHINE (IHM)



- 1- Knoppen die toegang geven tot de verschillende menu's en instellingen
- 2- Afstelknop linkerscherm
- 3- Afstelknop rechterscherm

## ELECTRISCHE VOEDING - OPSTARTEN

- Dit materiaal wordt geleverd met een 16 A aansluiting type CEE 7/7, en mag alleen gebruikt worden in combinatie met een 230V enkelfase elektrische installatie (50 - 60 Hz) met drie kabels waarvan één geaard. De effectieve stroomafname (I<sub>eff</sub>) bij optimaal gebruik staat aangegeven op het apparaat. Controleer of de stroomvoorziening en de bijbehorende beveiligingen (netzekering en/of hoofdschakelaar) geschikt zijn voor de stroom die nodig is voor het gebruik van dit apparaat. In sommige landen kan het nodig zijn om de elektrische aansluiting aan te passen, om het toestel optimaal te kunnen gebruiken. De gebruiker moet zich ervan verzekeren dat de elektrische aansluitingen altijd goed toegankelijk zijn.
- De lasstroombron schakelt over op beveiliging wanneer de netspanning lager of hoger is dan 15% van de aangegeven spanning(en) (een foutmelding verschijnt op het display van het bedieningspaneel).
- Het opstarten van het apparaat gebeurt door de aan/uit schakelaar op I te zetten (Fig 1 - 3). Het uitschakelen gebeurt door de schakelaar op O te zetten. **Waarschuwing ! Nooit de stroomvoorziening afsluiten wanneer het apparaat zich oplaadt.**

## AANSLUITEN OP EEN STROOMGENERATOR

Deze lasstroombron kan aangesloten worden op een stroomgenerator, mits deze vorm van hulpstroom aan de volgende voorwaarden voldoet :

- De spanning moet wisselspanning zijn van 230 V -20% +15%, en de piekspanning moet lager zijn dan 400V
- De frequentie moet liggen tussen 50 en 60 Hz.

Het is noodzakelijk deze voorwaarden te controleren, omdat veel generatoren hoge spanningspieken produceren die het las-materiaal kunnen beschadigen.

## GEBRUIK VAN VERLENGSNOEREN

Alle gebruikte verlengsnoeren moeten de voor het apparaat geschikte lengte en kabelsectie hebben. Gebruik een verlengsnoer dat voldoet aan de nationale regelgeving.

Ingangsspanning	Sectie verlengkabel (Lengte < 45m)
230 V	2.5 mm <sup>2</sup>

## INSTALLATIE VAN DE SPOEL EN INBRENGEN VAN DE DRAAD (III)

- Verwijder het mondstuk (III-F) en de contact-tip (III-E) van de toorts.
- Open het klepje van het apparaat.

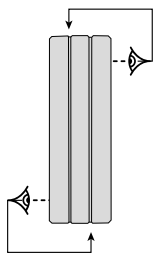
### III-A :

- Positioneer de spoel op de houder :

- Houd rekening met de aandrijfpen van de spoelhouder. Draai, om een 200 mm spoel te installeren, de spoelhouder maximaal aan.
- Stel de rem (III-2) af om te voorkomen dat tijdens de lasstop de draad in de war raakt. Draai over het algemeen niet te strak aan. Dit kan de motor oververhitten.

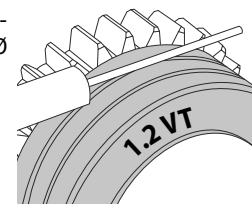
### III-B :

- Plaats de juiste aanvoerrollen, die geschikt zijn voor de door u uit te voeren laswerkzaamheden. De meegeleverde rollen hebben een dubbele groef voor staaldraad (1.0 en 1.2).



- Controleer het opschrift op de rol, om er zeker van te zijn dat de rollen geschikt zijn voor de diameter van het door u gebruikte draad en voor het type draad dat u gebruikt (voor een draad van Ø 1.2, gebruikt u de groef Ø 1.2).
- Gebruik de rollen met een V-groef voor staaldraad en andere hardere draadsoorten.
- Gebruik rollen met een U-groef voor aluminiumdraad en andere soepele draadsoorten.

- ↖ : de aanduiding is af te lezen op de rol (bijvoorbeeld : 1.2 VT)
- : de te gebruiken groef



### III-C :

Voor het verwisselen van de draad gaat u als volgt te werk :

- Draai de knoppen maximaal los (III-4) en duw deze naar beneden, breng de draad in, sluit het draadaanvoersysteem en draai de knoppen weer aan volgens de aanwijzingen.
- Activeer de motor door op de trekker van de toorts te drukken, of zet de schakelaar (I-5) op de stand «draad vervangen».
- Laat het draad ongeveer 5 cm uit de toorts komen, plaats daarna de voor het lasdraad geschikte contactbuis (III-E) en het mondstuk (III-F) op de toorts.

Opmerkingen :



- Een te krappe mantel kan problemen bij de draadaanvoer geven en de motor oververhitten.
- De aansluiting van de toorts moet eveneens goed aangedraaid worden, dit om oververhitting te voorkomen.
- Controleer of het draad en de spoel niet in contact zijn met de mechaniek van het apparaat, dit kan kortsluiting veroorzaken.

## SEMI-AUTOMATISCH LASSEN IN STAAL/INOX (MAG MODULE)

Met de PULSEMIG kunt u lassen met staaldraad en roestvrijstaaldraad met een Ø 0.6 tot 1,0 mm (II-A).

Het apparaat is standaard uitgerust voor een gebruik met Ø 1,0 mm staaldraad (roller Ø 0,8/1,0). De contactbuis, de groef van de rol, en de mantel van de toorts zijn geschikt voor deze toepassing. Gebruik voor het lassen met draad met een diameter van 0,6 een toorts die niet langer is dan 3 m. De contactbuis (III-E) en de rol van het draadaanvoersysteem (III-B) moeten vervangen worden door een model met een groef van 0,6 (art. code 042353). In dit geval moet deze zo geplaatst worden dat het getal 0,6 leesbaar is (III-B).

Voor het lassen van staal dient u een speciaal lasgas (Ar+CO<sub>2</sub>) te gebruiken. De CO<sub>2</sub> verhouding kan variëren, afhankelijk van het gebruikte type gas. Voor het lassen van inox moet een mengsel met 2% CO<sub>2</sub> gebruikt worden. Wanneer gelast wordt met puur CO<sub>2</sub> is het noodzakelijk om een gasvoorverwarmer aan te sluiten op de gasfles. Voor specifieke eisen wat betreft gas kunt u contact opnemen met uw gasleverancier. De gastoevoer voor staal ligt tussen de 8 en 15 liter per minuut, afhankelijk van de omgeving.

## SEMI-AUTOMATISCH LASSEN VAN ALUMINIUM (MIG MODUS)

Met de PULSEMIG kunt u lassen met aluminiumdraad met een  $\varnothing$  van 0.8 tot 1.2 mm (II-B). Voor aluminium dient u een specifiek zuiver Argon (Ar) gas te gebruiken. Om het juiste gas te kiezen, kunt u advies vragen aan uw gasleverancier. De gastoevoer bij aluminium ligt tussen 15 en 25 liter per minuut, afhankelijk van de omgeving en de ervaring van de lasser.

De verschillen tussen het gebruik van staal en aluminium:

- Gebruik specifieke aanvoerrollen voor het lassen van aluminium.
- Zet minimale druk op de rollen van de draadaanvoer zodat de draad niet geplet wordt.
- Gebruik de capillaire buis (bestemd om het draad van de rollen van het draadaanvoersysteem naar de EURO-aansluiting te geleiden) uitsluitend voor het lassen van staal/inox (II-B).
- Gebruik een speciale aluminium-toorts. Deze toorts voor aluminium heeft een teflon mantel, om de wrijving te verminderen. Niet de mantel bij de aansluiting afknippen! Deze mantel wordt gebruikt om de draad vanaf de rollen te geleiden.
- Contact-buis : gebruik een SPECIALE aluminium contactbuis die overeenkomt met de diameter van het draad.



Tijdens het gebruik van de rode of blauwe mantel (lassen van aluminium) wordt aanbevolen om het accessoire 91151 (II-C) te gebruiken. Deze inox geleidingshuls zorgt voor een betere centrering van de mantel en vergemakkelijkt de aanvoer van de draad.



Video

## SEMI-AUTOMATISCH LASSEN CUSI EN CUAL (HARDSOLDEREN)

De PULSEMIG is geschikt voor het lassen met CuSi en CuAl draad met een  $\varnothing$  van 0,8 tot 1,0 mm. Net zoals bij staaldraad moet er een capillaire buis geplaatst worden, en moet men een toorts met een staal-mantel gebruiken. Bij het hardsolderen moet een puur Argon (Ar) gas gebruikt worden.

## AANSLUITING GAS

- Installeer een geschikte drukregelaar op de gasfles. Sluit deze aan op het lasapparaat met de bijgeleverde slang. Bevestig de twee klemmen om eventuele lekkages te voorkomen.
- Verzekert u zich ervan dat de gasfles goed is bevestigd, en volg nauwkeurig de aanwijzingen op voor het vastmaken van de ketting op de generator.
- Regel de gastoevoer door aan het wielje op de drukregelaar te draaien.

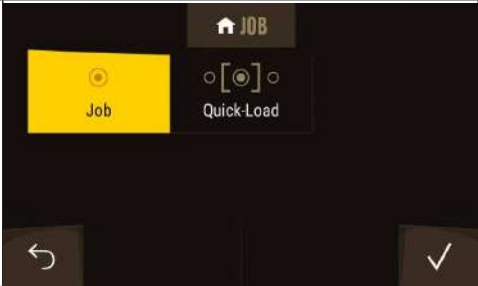
NB : om de gastoevoer eenvoudiger te kunnen regelen, kunt u op de trekker van de toorts drukken om de rollen aan te drijven (wielje van de draadaanvoer losser draaien om zo te voorkomen dat het draad wordt meegetrokken). Maximale gasdruk : 0.5 MPa (5 bars). Deze procedure is niet van toepassing op het lassen in de « No Gaz » module.

## ALGEMENE ORGANISATIE VAN DE BEDIENING

<p>1 <b>Instellingen</b> </p> <ul style="list-style-type: none"> <li>• Informatie : alle productinformatie wordt hierin vermeld (Model, S/N ....)</li> <li>• Procedure : hiermee kan de lasprocedure gekozen worden : MIG-MAG, TIG of MMA.</li> <li>• Instellingen : de geavanceerde instellingen van het apparaat zijn hierin verenigd (weergave, naam van het apparaat, taal...)</li> <li>• Kalibratie : hiermee kan een kalibratie-procedure voor de snelheid van de aandrijfrollen worden gelanceerd</li> <li>• Portability : laden/downloaden van «JOBS» vanaf of op een USB-stick en het downloaden van een instelling vanaf een USB-stick.</li> <li>• Traceability : Alle lasnaden kunnen worden opgeslagen en op USB-stick worden gezet.</li> </ul>	
<p>2 <b>Lasprocedure</b> : komt overeen met het type lasklus dat wordt uitgevoerd :</p> <ol style="list-style-type: none"> <li>① Instelling procedure : voor het ingeven van de instellingen van de lasklus,</li> <li>② De verschillende schermen met instellingen,</li> <li>③ JOB : geeft toegang tot de verschillende JOB oproepmodules.</li> </ol>	
<p>3 <b>Instellingen procedures</b>: komt overeen met het scherm met instellingen van de procedure :</p> <ul style="list-style-type: none"> <li>• MIG-MAG : Combinatie materiaal/gas (Synergetische lasinstellingen), draaddiameter, lasprocedure (Handmatig, Standaard, enz), module trekker.</li> <li>• TIG : diameter van de elektrode</li> <li>• MMA : sub-procedure (Standaard of Puls), type elektrode, anti-sticking, etc.</li> </ul> <p><b>Energie</b> : instellen van de energie-module, ontwikkeld voor het lassen met energiecontrole, ingeperkt door een LMB (zie hoofdstuk «ENERGY MODE»).</p>	

4 **🏠 JOB** : komt overeen met het scherm van de modules om de verschillende programma's op te roepen :

- JOB : creëren, opslaan, verwijderen en weer oproepen van JOB.
- QUICKLOAD : oproepen van JOB met de trekker, buiten het lassen om.



**SEMI-AUTOMATISCH LASSEN (MODULE MIG/MAG)**

**INSTELLINGEN PROCEDURE MIG / MAG**



Instellingen	Omschrijving	Instellingen	Handmatig	Standaard (Dynamic STD)	Puls	Advies
	Combinatie materiaal/gas	- Fe Ar CO2 18% - Al Mg 5 Ar 100% - HARDFACE Metal - enz.		✓	✓	Keuze van het te lassen materiaal. Synergetische lasinstellingen
	Draad diameter	Ø 0.6 > Ø 1.2 mm	✓	✓	✓	Keuze draaddiameter
	Lasprocedure	- Handmatig - Standaard - Puls				
	Module Boog	OFF - ON		✓	✓	Maakt al dan niet modulatie van de lasstroom mogelijk (uiterlijk van een TIG-lasparel).
	Gebruik van de trekker	2T, 4T	✓	✓	✓	Keuze gebruik van de trekker.
	Punt module	Spot, Delay	✓	✓		Keuze module punten
	Instellen	Dikte Snelheid Stroom		✓	✓	Keuze weergave hoofdinstelling (Dikte van het te lassen werkstuk, draadsnelheid, gemiddelde lasstroom).
	Energie	Display Thermische coëfficiënt Lengte lasrups	✓	✓	✓	Zie hoofdstuk «ENERGY MODULE» op pagina's. Volgen.

**MIG-MAG LASSEN**

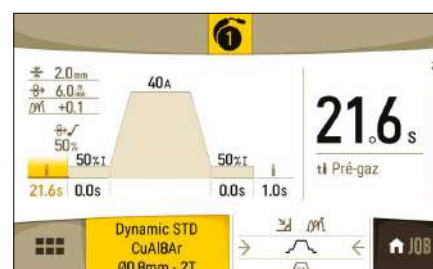
• **MIG-MAG Handmatig**



Instellingen	Omschrijving	Instellingen	Beschrijving & adviezen
	Draadsnelheid	1 - 22 m/min	Hoeveelheid toegevoegd metaal en indirect de lasintensiteit.
	Spanning	10 - U <sub>max</sub>	Regelt het lasvermogen.
	Smookklep	-4 > +4	Vlakt min of meer de lasstroom af. Instelling afhankelijk van de laspositie.
	Pre-gas	0 - 25 secs.	Duur van het zuiveren van de toorts en het creëren van beschermingsgas voor het opstarten.
	Post gas	0 - 25 secs.	Tijdsduur van het in stand houden van de gasbescherming, na het uitschakelen van de lasboog. Beschermt het werkstuk en de elektrode tegen oxidatie.

### • MIG-MAG Standaard (Dynamic STD)

De Standaard lasmodule geeft een hoge laskwaliteit op de meeste ijzerhoudende materialen, zoals staal, rvs, maar ook op koper en koperlegeringen, titaan..... De verschillende mogelijkheden om stroom en gas te regelen zorgen voor een perfecte beheersing van de lasprocedure, van de ontsteking tot de uiteindelijke afkoeling van de lasnaad.



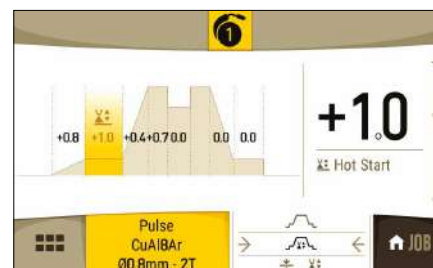
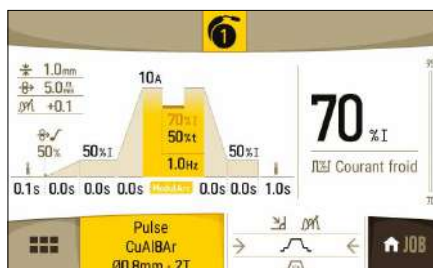
Instellingen	Omschrijving	Instellingen	Beschrijving & adviezen
	Dikte	0.1 - 5.5 mm	Dankzij de synergie is een volledig automatische instelling mogelijk. Het ingeven van de dikte regelt automatisch de spanning en de geschikte draadsnelheid.
	Snelheid	1 - 22 m/min	Hoeveelheid toegevoegd metaal en indirect de lasintensiteit.
	Stroom	15 - I <sub>max</sub>	De lasstroom wordt geregeld op basis van het type draad dat wordt gebruikt en het te lassen materiaal.
	Booglengthe	-40 > +40	Voor het aanpassen van de afstand tussen het uiteinde van de draad en het smeltbad (afstellen van de spanning).
	Laspositie	-	-
	Smookklep	0 - 25 secs.	Vlakt min of meer de lasstroom af. Instelling afhankelijk van de laspositie.
	Pre-gas	0 - 25 secs.	Duur van het zuiveren van de toorts en het creëren van beschermingsgas voor het opstarten.
	Creep speed	50 - 200 %	Progressieve draadsnelheid. De draad komt langzaam uit de toorts voordat de ontsteking plaatsvindt, en creëert zo, zonder schokken, het eerste contact.
	Hot Start	50 - 200 % 0 - 5 secs.	De Hot Start geeft een zeer hoge stroom-intensiteit tijdens de ontsteking, die voorkomt dat de draad aan het werkstuk blijft plakken. Deze stroom wordt ingesteld in intensiteit (% van de lasstroom) en in tijd (seconden).
	Koude stroom	50 - 100 %	Tweede lasstroom, genaamd «koude stroom»
	Pulsfrequentie	0.1 - 2 Hz	Puls-frequentie
	Duty cycle	20 - 80 %	In puls : controleert de duur van warme stroom in verhouding tot de duur van de koude stroom.
	Crater Filler	50 - 100 %	Dit stroomniveau bij het uitdoven is de fase die volgt op het verlagen van de stroom. Deze stroom wordt ingesteld in intensiteit (% van de lasstroom) en in tijd (seconden).
	Post gas	0 - 25 secs.	Tijdsduur van het in stand houden van de gasbescherming, na het uitschakelen van de lasboog. Beschermt het werkstuk en de elektrode tegen oxidatie.

Module ARC ON

### • MIG-MAG Puls

Deze puls lasmodule is geschikt voor toepassingen tijdens het verticaal opgaand lassen (PF). Met de puls-module is het mogelijk om een koud smeltbad te behouden, dat tevens een goede materiaaloverdracht geeft. Zonder puls vereist het verticaal opgaand lassen een «dennenboom» beweging, dit is een nogal moeilijke driehoeksbeving. Dankzij de Puls lasmodule is het uitvoeren van deze beweging niet meer nodig. Afhankelijk van de dikte van het te lassen voorwerp kan één rechte omhooggaande beweging voldoende zijn. Als u toch uw smeltbad wilt vergroten is een eenvoudige laterale beweging voldoende. In dit geval kunt u de frequentie van uw puls-stroom op uw scherm regelen. Deze procedure geeft de lasser een grotere controle tijdens het verticaal lassen.





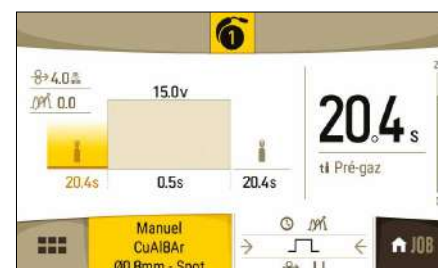
Instellingen	Omschrijving	Instellingen	Beschrijving & adviezen
	Dikte	0.1 - 5.5 mm	"Dankzij de synergie is een volledig automatische instelling mogelijk. Het ingeven van de dikte regelt automatisch de spanning en de geschikte draadsnelheid."
	Snelheid	1 - 22 m/min	Hoeveelheid toegevoegd metaal en indirect de lasintensiteit.
	Stroom	15 - Imax	Lasstroom.
	Booglengte	-40 > +40	Voor het aanpassen van de afstand tussen het uiteinde van de draad en het smeltbad (afstellen van de spanning).
	Laspositie	-	-
	Smookklep	0 - 25 secs.	Vlakt min of meer de lasstroom af. Instelling afhankelijk van de laspositie.
	Pre-gas	0 - 25 secs.	Duur van het zuiveren van de toorts en het creëren van beschermingsgas voor het opstarten.
	Creep speed	50 - 200 %	Progressieve draadsnelheid. De draad komt langzaam uit de toorts voordat de ontsteking plaatsvindt, en creëert zo, zonder schokken, het eerste contact.
	Soft Start	0 - 2 secs.	Progressief stijgen van de stroom. Om bruske ontstekingen of schokken te voorkomen wordt de stroom tussen het eerste contact en het lassen onder controle gehouden.
	Hot Start	50 - 200 %	De Hot Start geeft een zeer hoge stroom-intensiteit tijdens de ontsteking, die voorkomt dat de draad aan het werkstuk blijft plakken. Deze stroom wordt ingesteld in intensiteit (% van de lasstroom) en in tijd (seconden).
		0 - 5 secs.	
	Koude stroom	0 - 2 secs.	Opvoeren van de stroom.
	Pulsfrequentie	50 - 100 %	Tweede lasstroom, genaamd «koude stroom»
	Duty cycle	0.1 - 2 Hz	Puls-frequentie
	Downslope	20 - 80 %	In puls : controleert de duur van warme stroom in verhouding tot de duur van de koude stroom.
	Crater filler	0 - 2 secs.	Dalende stroom
	Post gas	50 - 100 %	Dit stroomniveau bij het uitdoven is de fase die volgt op het verlagen van de stroom. Deze stroom wordt ingesteld in intensiteit (% van de lasstroom) en in tijd (seconden).
	Post gaz	0 - 25 secs.	Tijdsduur van het in stand houden van de gasbescherming, na het uitschakelen van de lasboog. Beschermt het werkstuk en de elektrode tegen oxidatie.

Module ARC ON

**PUNTEN** ( Handmatig of ) Standaard (Dynamic STD))

• **SPOT**

Met deze lasmodule kunnen de te lassen onderdelen vooraf geassembleerd worden. Het punten kan handmatig, per trekker of getemporeiseerd gebeuren, in een van te voren gedefinieerd ritme. Deze punt-tijd zorgt voor een betere reproduceerbaarheid en het realiseren van niet-geoxideerde punten (toegankelijk in het geavanceerde menu).



Instellingen	Omschrijving	Instellingen	Beschrijving & adviezen
	Draadsnelheid	1 - 22 m/min	Hoeveelheid toegevoegd metaal en indirect de lasintensiteit.
	Spanning	10 - Umax	Regelt het lasvermogen.
	Smookklep	0 - 25 secs.	Vlakt min of meer de lasstroom af. Instelling afhankelijk van de laspositie.
	Punt	0.1 - 10 secs.	Bepaalde duur.
	Pre-gas	0 - 25 secs.	Duur van het zuiveren van de toorts en het creëren van beschermingsgas voor het opstarten.
	Post gas	0 - 25 secs.	Tijdsduur van het in stand houden van de gasbescherming, na het uitschakelen van de lasboog. Beschermt het werkstuk en de elektrode tegen oxidatie.
	Dikte	0.1 - 5.5 mm	Dankzij de synergie is een volledig automatische instelling mogelijk. De ingegeven dikte bepaalt automatisch de spanning en de aangepaste draadsnelheid.
	Booglengte	-40 > +40	Voor het aanpassen van de afstand tussen het uiteinde van de draad en het smeltbad (afstellen van de spanning).
	Stroom	15 - Imax	De lasstroom wordt geregeld op basis van het type draad dat wordt gebruikt en het te lassen materiaal.
	Laspositie	-	-

Standard  
uitsluitend

### • DELAY

Deze punt-module lijkt op de SPOT, maar wisselt punten af met vooraf gedefinieerde pauzes zolang de trekker ingedrukt wordt gehouden.



Instellingen	Omschrijving	Instellingen	Beschrijving & adviezen
	Draadsnelheid	1 - 22 m/min	Hoeveelheid toegevoegd metaal en indirect de lasintensiteit.
	Spanning	10 - Umax	Regelt het lasvermogen
	Punt	0.1 - 10 secs.	Bepaalde duur.
	Duur tussen 2 punten	0.1 - 10 secs.	De duur tussen het einde van een punt (buiten Post gas) en het hervatten van een nieuw punt (inclusief Pre-Gas).
	Smookklep	0 - 25 secs.	Vlakt min of meer de lasstroom af. Instelling afhankelijk van de laspositie.
	Pre-gas	0 - 25 secs.	Duur van het zuiveren van de toorts en het creëren van beschermingsgas voor het opstarten.
	Post gas	0 - 25 secs.	Tijdsduur van het in stand houden van de gasbescherming, na het uitschakelen van de lasboog. Beschermt het werkstuk en de elektrode tegen oxidatie.
	Dikte	0.1 - 5.5 mm	Dankzij de synergie is een volledig automatische instelling mogelijk. De ingegeven dikte bepaalt automatisch de spanning en de aangepaste draadsnelheid.
	Booglengte	-40 > +40	Voor het aanpassen van de afstand tussen het uiteinde van de draad en het smeltbad (afstellen van de spanning).
	Stroom	15 - Imax	De lasstroom wordt geregeld op basis van het type draad dat wordt gebruikt en het te lassen materiaal.
	Laspositie	-	-

Standard  
uitsluitend

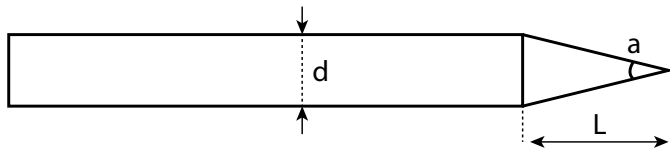
## LASSEN MET WOLFRAAM ELEKTRODE MET INERT GAS (TIG MODULE)

### AANSLUITINGEN EN ADVIEZEN

- TIG DC lassen vereist het gebruik van beschermgas (Argon).
- Sluit de massaklem aan op de positieve (+) aansluiting. Sluit de voedingskabel van de toorts aan aan de negatieve (-) aansluiting, evenals de aansluitingen van de knop(pen) van de toorts en van het gas.
- Verzekert u zich ervan dat de toorts correct is uitgerust, en dat de slijtonderdelen (spantang, spantanghouder, verspreider en nozzle) niet versleten zijn.

## SLIJPEN VAN DE ELEKTRODE

Voor het optimaal functioneren wordt aangeraden de gebruikte elektrode als volgt te slijpen:

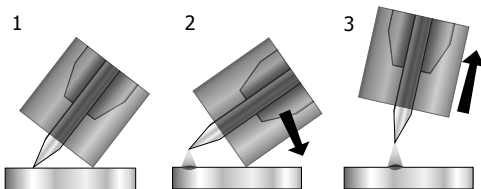


$a = \varnothing 0.5 \text{ mm}$   
 $L = 3 \times d$  voor een zwakke stroom.  
 $L = d$  voor sterke stroom

## KEUZE VAN DE DIAMETER VAN DE ELEKTRODE

Ø elektrode (mm)	TIG DC	
	Zuivere Wolfraam	Wolfraam met oxyden
1	10 > 75 A	10 > 75 A
1.6	60 > 150 A	60 > 150 A
2	75 > 180 A	100 > 200 A
2.5	130 > 230 A	170 > 250 A
3.2	160 > 310 A	225 > 330 A
4	275 > 450 A	350 > 480 A
~ 80 A per mm de Ø		

## TIG LIFT ONTSTeking



- 1- Positioneer de nozzle van de toorts en de punt van de elektrode op het werkstuk en activeer de knop van de toorts.
- 2- Kantel de toorts totdat er een ruimte van 2-3 mm is tussen de punt van de elektrode en het werkstuk. De boog ontsteekt.
- 3 - Herplaats de toorts in de normale positie om de lascyclus op te starten.

Het ontstekingsmechanisme en het stabilisatie-mechanisme van de boog zijn geschikt voor handmatig en mechanisch functioneren.

**Waarschuwing :** Het verlengen van de kabel van de toorts of van de retour-kabels, langer dan de lengte die geadviseerd wordt door de fabrikant, verhoogt het risico op elektrische schokken.

## HET TIG DC LASSEN

### • TIG DC Standaard

De TIG DC Standaard lasprocedure geeft een hoge laskwaliteit op de meeste ijzerhoudende materialen, zoals staal, rvs, maar ook koper en koperlegeringen, titaan..... De verschillende mogelijkheden om stroom en gas te regelen geeft de gebruiker een perfecte beheersing van de laswerkzaamheden, van de ontsteking tot de uiteindelijke afkoeling van de lasnaad.



Instellingen	Omschrijving	Instellingen	Beschrijving & adviezen
	Pre-Gas	0 - 60 secs.	Duur van het zuiveren van de toorts en het creëren van beschermingsgas voor het opstarten.
	Hotstart	10 - 200 %	Dit stroomniveau bij het opstarten is de fase voordat het stroomniveau verhoogd wordt.
	Tijdsduur Hotstart	0 - 10 secs.	
	Upslope	0 - 60 secs.	Opvoeren van de stroom.
	Lasstroom	10 - Imax	Lasstroom.
	Downslope	0 - 60 secs.	Dalende stroom
	Onderbreken van de stroom	10 - 200%	Dit stroomniveau bij het uitdoven is de fase die volgt op het verlagen van de stroom.
	Tijdsduur onderbreking	0 - 10 secs.	

	Post Gas	0 - 60 secs.	Tijdsduur van het in stand houden van de gasbescherming, na het uitschakelen van de lasboog. Beschermt het werkstuk en de elektrode tegen oxidatie.
--	----------	--------------	---

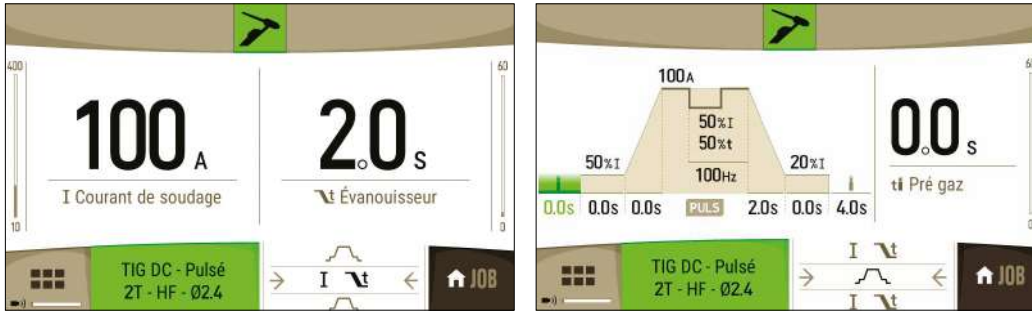
### • TIG DC Puls

Deze lasmodule met pulsstroom schakelt tussen sterke lasstroom-impulsen (I, las-impulsen) en zwakkere stroompulsen (I\_Koud, impulsen om het werkstuk af te koelen). De pulsmodule wordt gebruikt om de te lassen onderdelen samen te voegen met een beperkte stijging van de temperatuur.

Voorbeeld :

De lasstroom is afgesteld op 100A en % (I\_Koud) = 50%, dus een koude stroom = 50% x 100A = 50A.

F(Hz) is afgesteld op 10Hz, de duur van het signaal is 1/10Hz = 100ms -> iedere 100ms, een puls van 100A en een puls van 50A zullen elkaar afwisselen.



Instellingen	Omschrijving	Instellingen	Beschrijving & adviezen
	Pre-Gas	0 - 60 secs.	Duur van het zuiveren van de toorts en het creëren van beschermingsgas voor het opstarten.
	Hotstart	10 - 200 %	Dit stroomniveau bij het opstarten is de fase voordat het stroomniveau verhoogd wordt.
	Tijdsduur Hotstart	0 - 10 secs.	
	Upslope	0 - 60 secs.	Opvoeren van de stroom.
	Lasstroom	10 - Imax	Lasstroom.
	Wave-vorm		Wave-vorm tijdens het puls-gedeelte.
	Koude stroom	20 - 80%	Tweede lasstroom, genaamd «koude stroom»
	Koude stroom	20 - 80%	Schakelen tijd van de warme puls-stroom (I)
	Puls-frequentie	0.1 - 2500 Hz	Puls-frequentie
	Downslope	0 - 60 secs.	Dalende stroom
	Onderbreken van de stroom	10 - 200 %	Dit stroomniveau bij het uitdoven is de fase die volgt op het verlagen van de stroom.
	Tijdsduur onderbreking	0 - 10 secs.	
	Post Gas	0 - 60 secs.	Tijdsduur van het in stand houden van de gasbescherming, na het uitschakelen van de lasboog. Beschermt het werkstuk en de elektrode tegen oxidatie.



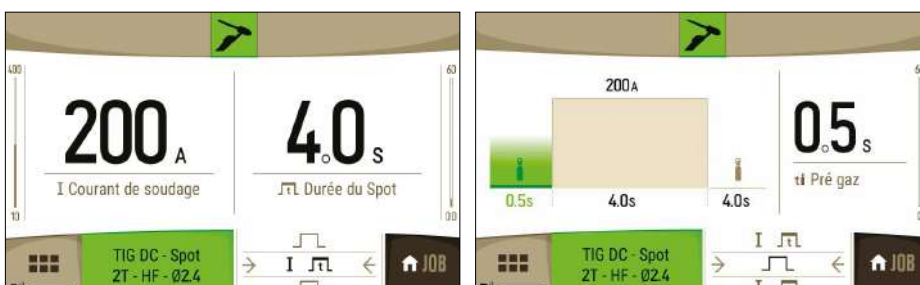
ADVIES INSTELLINGEN : De keuze van de frequentie

- In geval van lassen met handmatig toevoegen van materiaal : F(Hz) gesynchroniseerd met het aanbrengen van materiaal.
- In geval van dun plaatwerk zonder toevoegen van materiaal (< 0.8 mm), F(Hz) > 10Hz
- Lassen in positie : F(Hz) < 100Hz

### PUNTEN TIG DC

#### • SPOT

Met deze lasmodule kunnen de te lassen onderdelen vooraf geassembleerd worden. Het punten kan handmatig, per trekker of getemporeerd gebeuren, in een van te voren gedefinieerd ritme. Deze punt-tijd zorgt voor een betere reproduceerbaarheid en het realiseren van niet-geoxideerde punten (toegankelijk in het geavanceerde menu).



Instellingen	Omschrijving	Instellingen	Beschrijving & adviezen
	Pre-Gas	0 - 60 secs.	Duur van het zuiveren van de toorts en het creëren van beschermingsgas voor het opstarten.
<b>I</b>	Lasstroom	3 - Imax	Lasstroom.
	Spot	, 0 - 60 secs.	Handmatig of een vooraf bepaalde tijd.
	Post Gas	0 - 60 secs.	Tijdsduur van het in stand houden van de gasbescherming, na het uitschakelen van de lasboog. Beschermt het werkstuk en de elektrode tegen oxidatie.

### • TACK

Met deze lasmodule kunnen ook onderdelen voorafgaand aan het lassen geassembleerd worden, maar in twee fasen : een eerste fase in DC puls, met een geconcentreerde boog voor betere inbranding, gevolgd door een tweede in DC standaard, die de boog en dus het smeltbad verbreedt. De instelbare tijdsduur van de 2 punt-fasen zorgt voor een betere reproduceerbaarheid, en voor het realiseren van niet geoxideerde punten.



Instellingen	Omschrijving	Instellingen	Beschrijving & adviezen
	Pre-Gas	0 - 60 secs.	Duur van het zuiveren van de toorts en het creëren van beschermingsgas voor het opstarten.
<b>I</b>	Lasstroom	3 - Imax	Lasstroom.
	Duur van de Puls	, 0 - 60 secs.	Fase Pulsen : handmatig of een vooraf bepaalde tijdsduur
	Puls-frequentie	0.1 - 2500 Hz	Puls-frequentie
	Duur zonder Puls	, 0 - 60 secs.	Fase vlakke stroom : handmatig of een vooraf bepaalde tijdsduur
	Post Gas	0 - 60 secs.	Tijdsduur van het in stand houden van de gasbescherming, na het uitschakelen van de lasboog. Beschermt het werkstuk en de elektrode tegen oxidatie.

## LASSEN MET BEKLEDE ELEKTRODE (MMA MODULE)

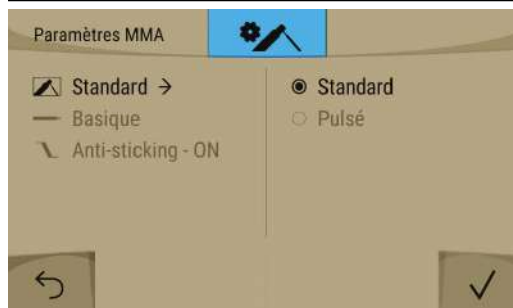
### AANSLUITING EN AANBEVELINGEN

- Aansluiten van kabels, elektrode-houder en massaklem.
- Respecteer de polariteiten en las-intensiteiten, zoals aangegeven op de verpakkingen van de elektroden.
- Verwijder de beklede elektrode uit de elektrode-houder wanneer het apparaat niet gebruikt wordt.
- De apparaten zijn uitgerust met 3 specifieke Inverter functies :
  - De Hot Start functie geeft een extra hoge stroom-intensiteit bij aanvang van het lassen.
  - De Arc Force functie levert een extra hoge stroom-intensiteit, die voorkomt dat de elektrode plakt wanneer deze in het smeltbad komt.
  - De Anti-Sticking functie vereenvoudigt het losmaken van de elektrode wanneer deze vastplakt.

### KEUZE VAN DE BEKLEDE ELEKTRODEN

- Rutiele elektrode : eenvoudig in gebruik in alle posities.
- Basische elektrode : gebruik in alle soorten posities, geschikt voor het realiseren van beveiligingswerkzaamheden dankzij de verhoogde mechanische eigenschappen.
- Cellulose elektrode : geven een zeer dynamische boog met een hoge fusie-snelheid. Dankzij de mogelijkheid tot het gebruik in alle posities zijn deze elektroden bijzonder geschikt voor pipeline-werkzaamheden.

### DE INSTELLINGEN VAN DE PROCEDURE MET BEKLEDE ELEKTRODE (MMA)

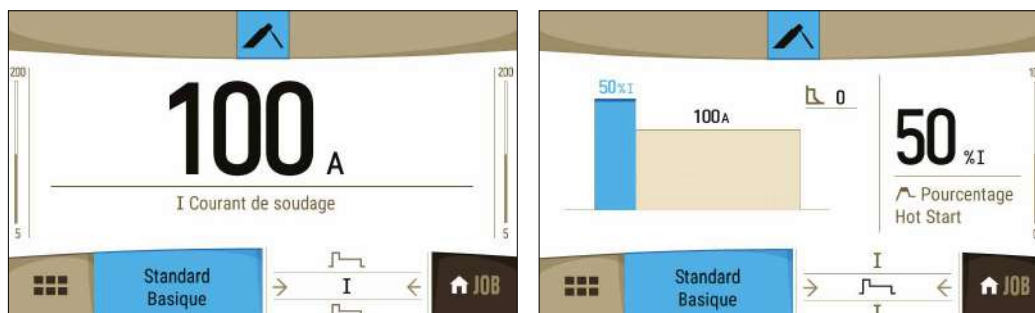


Instellingen	Omschrijving	Instellingen	Standaard	Puls	Beschrijving & adviezen
	Type elektrode	Rutiel Basisch Cellulose	✓	✓	De specifieke instellingen worden bepaald door het type elektrode dat wordt gebruikt.
	Anti-Sticking	OFF - ON	✓	✓	De anti-sticking wordt aanbevolen voor het veilig verwijderen van de elektrode in geval van plakken aan het te lassen werkstuk (de stroom wordt automatisch onderbroken).

## HET LASSEN MET BEKLEDE ELEKTRODE (MMA)

### • MMA Standaard

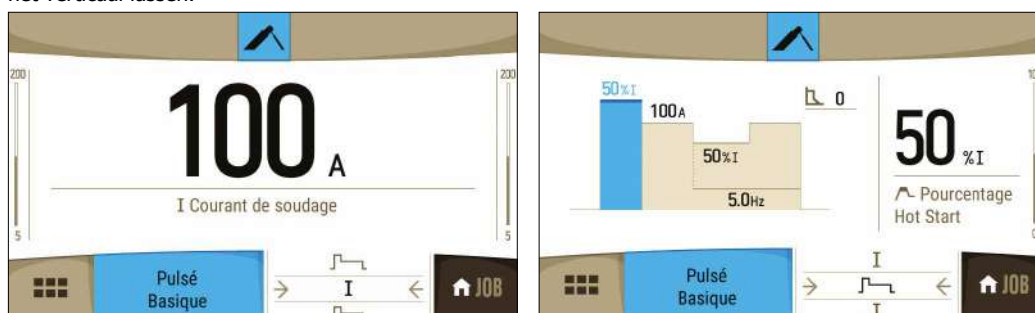
Deze MMA lasmodule is geschikt voor de meeste toepassingen. Met deze procedure kan ieder type beklede elektrode gelast worden : rutiel, basisch, cellulose, en op ieder type materiaal : staal, rvs, en gietijzer.



Instellingen	Omschrijving	Instellingen	Beschrijving & adviezen
	Percentage Hot Start	0 - 100 %	De Hot Start geeft een zeer hoge stroom-intensiteit tijdens de ontsteking, die voorkomt dat de elektrode aan het werkstuk blijft plakken. Deze stroom wordt ingesteld in intensiteit (% van de lasstroom) en in tijd (seconden).
	Duur Hot Start	0 - 2 secs.	
	Lasstroom	10 - Imax.	De ingestelde lasstroom is afhankelijk van het gekozen type elektrode (zie de verpakking van de elektroden).
	Arc Force	-10 > +10%	De Arc Force geeft een zeer hoge intensiteit wanneer de elektrode of de druppel het smeltbad raakt, om zo plakken te voorkomen.

### • MMA Puls

Deze lasmodule is geschikt voor toepassingen waarbij verticaal opgaand gelast wordt (PF). Met de puls-module is het mogelijk om een koud smeltbad te behouden, dat tevens een goede materiaaloverdracht geeft. Zonder puls vereist het verticaal opgaand lassen een «dennenboom» beweging, dit is een nogal moeilijke driehoeks beweging. Dankzij de MMA Puls is het niet meer nodig deze beweging uit te voeren. Afhankelijk van de dikte van het te lassen voorwerp kan één rechte omhooggaande beweging voldoende zijn. Als u toch uw smeltbad wilt vergroten is een eenvoudige laterale beweging voldoende. In dit geval kunt u de frequentie van uw puls-stroom op uw scherm regelen. Deze procedure geeft de lasser een grotere controle tijdens het verticaal lassen.



Instellingen	Omschrijving	Instellingen	Beschrijving & adviezen
	Percentage Hot Start	0 - 100 %	De Hot Start geeft een zeer hoge stroom-intensiteit tijdens de ontsteking, die voorkomt dat de elektrode aan het werkstuk blijft plakken. Deze stroom wordt ingesteld in intensiteit (% van de lasstroom) en in tijd (seconden).
	Duur Hot Start	0 - 2 secs.	
	Lasstroom	10 - Imax	De ingestelde lasstroom is afhankelijk van het gekozen type elektrode (zie de verpakking van de elektroden).
	Koude stroom	20 - 80%	Tweede lasstroom, genaamd «koude stroom».
	Puls-frequentie	0.4 - 20 Hz	PULS frequentie van de PULS module (Hz).
	Arc Force	-10 > +10%	De Arc Force geeft een zeer hoge intensiteit wanneer de elektrode of de druppel het smeltbad raakt, om zo plakken te voorkomen.

## • Instellen van de las-intensiteit

De volgende instellingen komen overeen met het geschikte intensiteitsbereik, afhankelijk van het type en de diameter van de elektrode. Deze zijn betrekkelijk ruim, daar ze afhangen van de lastoepassing en de laspositie.

Ø van de elektrode (mm)	Rutiel E6013 (A)	Basisch E7018 (A)	Cellulose E6010 (A)
1.6	30-60	30-55	-
2.0	50-70	50-80	-
2.5	60-100	80-110	60-75
3.15	80-150	90-140	85-90
4.0	100-200	125-210	120-160
5	150-290	200-260	110-170
6.3	200-385	220-340	-

## • Instellen van de l'Arc Force

Het wordt aangeraden om de Arc force in het middenvlak te plaatsen (0) bij het opstarten van het lassen, en deze eventueel aan te passen aan de resultaten en de lasvoorkeur. NB : het instellingsbereik van de arcforce is afhankelijk van het gekozen type elektrode.

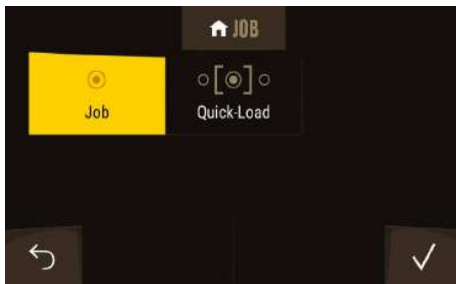
## OPSLAAN EN OPROEPEN VAN JOBS

De gebruikte instellingen worden automatisch opgeslagen, en weer opgeroepen wanneer het lasapparaat opnieuw opgestart wordt.

Naast de in gebruik zijnde instellingen is het mogelijk om instellingen genaamd « JOBS » op te slaan en weer op te roepen.

Er zijn 100 JOBS per lasprocedure, het opslaan betreft :

- De hoofdinstelling
- De secundaire instelling,
- De sub-procedures en het gebruik van de knoppen.



## MODULE JOB

Met deze module JOB kunnen JOBS gecreëerd, opgeslagen, opgeroepen en verwijderd worden.

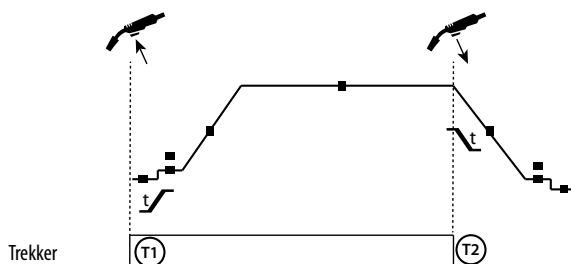
**QUICK LOAD** – Oproepen van JOBS met de trekker buiten het lassen om.

Quick Load is een module waarmee JOBS kunnen worden opgeroepen (20 max). Dit is enkel mogelijk in de MIG-MAG en TIG procedure.

Vanuit een Quickload lijst, bestaande uit JOBS die eerder gecreëerd waren, kunnen de JOBS opgeroepen worden met een korte druk op de trekker. Alle trekkermodules (2T/4T) en lasmodules (SPOT/STD/PLS) zijn mogelijk.

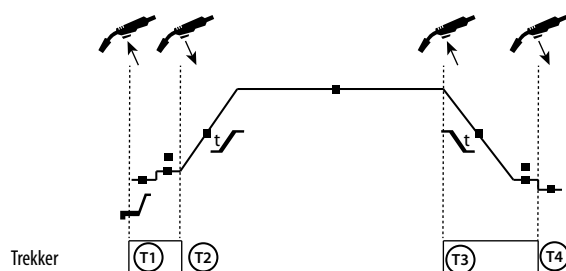
## GEBRUIK VAN DE TREKKER

### 2T MODULE



- T1** - De trekker is ingedrukt, de lascyclus start op (PreGas, I\_Start, UpSlope en lassen).
- T2** - De trekker wordt losgelaten, de lascyclus stopt (DownSlope, I\_Stop, PostGaz).

### 4T MODULE



- T1** - De trekker wordt ingedrukt gehouden, de cyclus start op vanuit Pregas en stopt in de fase I\_Start.
- T2** - De trekker wordt losgelaten, de cyclus gaat verder in UpSlope en in lassen.
- T3** - De trekker wordt ingedrukt gehouden, de cyclus gaat over in DownSlope en stopt in de fase I\_Stop.
- T4** - De trekker wordt losgelaten, de cyclus eindigt in PostGas.

## TORCHE IN WERKING

• **Torche Push-Pull** (4m : ref. 046283 / 6m : ref. 048713) :

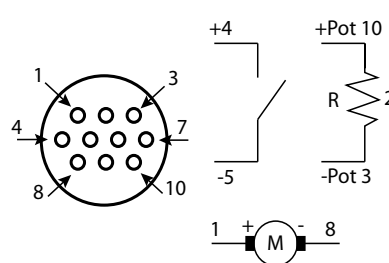
De Push-Pull toorts is gemonteerd op de connector (FIG 1 - 9). Dit type toorts maakt het gebruik van AISI draad mogelijk, zelfs in Ø 0,8 mm met een 4 of 6 m lange toorts. Deze zaklamp kan in alle modi gebruikt worden.

De detectie van de Push-Pull zaklamp gebeurt door eenvoudigweg de trekker over te halen.

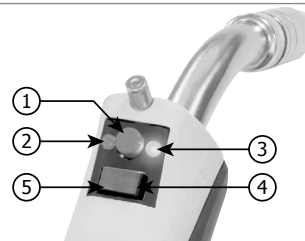
Als een potentiometer Push-Pull lamp wordt gebruikt, wordt de instelling op de interface gebruikt om de maximale waarde van het instelbereik in te stellen.

De potentiometer laat dan toe om te variëren tussen 50% en 100% van deze waarde.

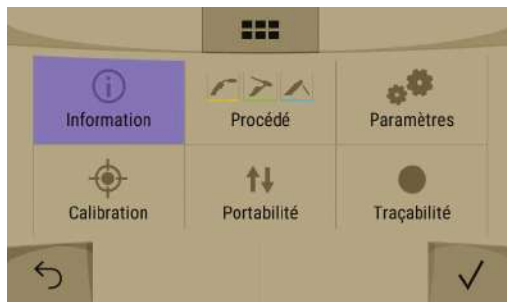
Aansluitschema voor push-pull zaklamp met potentiometer (10 KΩ)



- 1 - Keuze van instelling (snelheid of booghoogte)
- 2 - Oranje LED (booghoogte)
- 3 - Groene LED (snelheid)
- 4 - Verhoging (snelheid of boog volgens knop 2)
- 5 - Afname (snelheid of boog volgens knop 2)

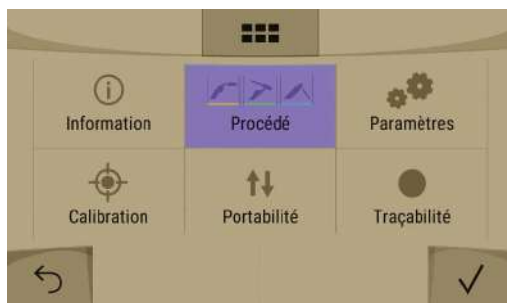


## INSTELLINGEN APPARAAT



**i** **INFORMATIE**

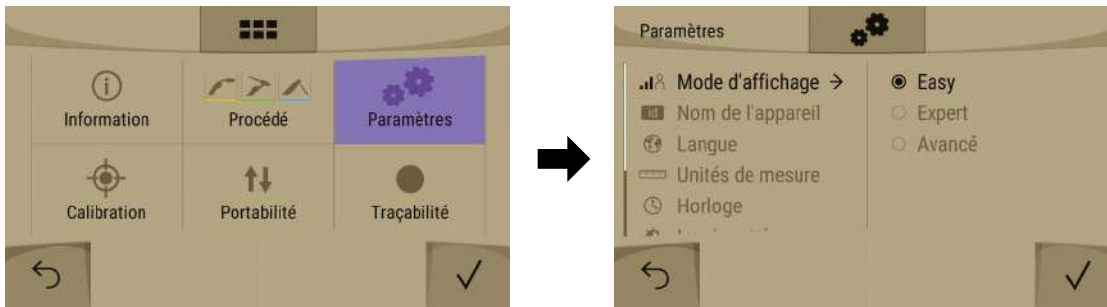
Dit menu geeft toegang tot de versie nummers van de kaarten en de software.



**PROCEDURE**

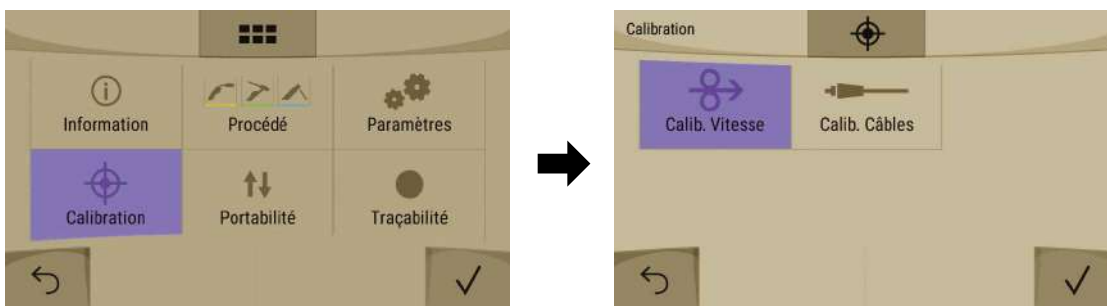
Met dit menu kan de lasprocedure gekozen worden : MIG-MAG, TIG of MMA





## INSTELLINGEN

	De weergave module geeft toegang tot meer of minder instellingen en lasconfiguraties. - Easy : beperkte weergave en functionaliteit : geen toegang tot de lascyclus. - Expert : complete weergave, waarmee de duur en tijd van de verschillende fases van de lascyclus kunnen worden aangepast. - Geavanceerd : integrale weergave, waarmee de verschillende spanningen van de boog in iedere fase kunnen worden aangepast.
	De naam van het apparaat en de mogelijkheid om het te personaliseren.
	Talen : Frans, Engels enz.
	Meeteenheden : Internationaal (SI) of Imperiaal (USA).
	Uur, datum en formaat.
	Contrast scherm
	De koelgroep (AUTO / ON / OFF) en de functie ZUIVEREN van de koelgroep : - AUTO : activeren bij het lassen en deactiveren van de koelgroep 10 minuten na het beëindigen van het lassen. - ON : de koelgroep wordt permanent bestuurd. - OFF : de groep is gedeactiveerd. - Zuiveren : functie voor het zuiveren van de koelgroep of het vullen van de kabels, de beveiligingen zijn dan geblokkeerd.
	Reset apparaat (Gedeeltelijk / Totaal) : - Gedeeltelijk (standaard waarde van de lascyclus). - Totaal (fabrieksinstelling)



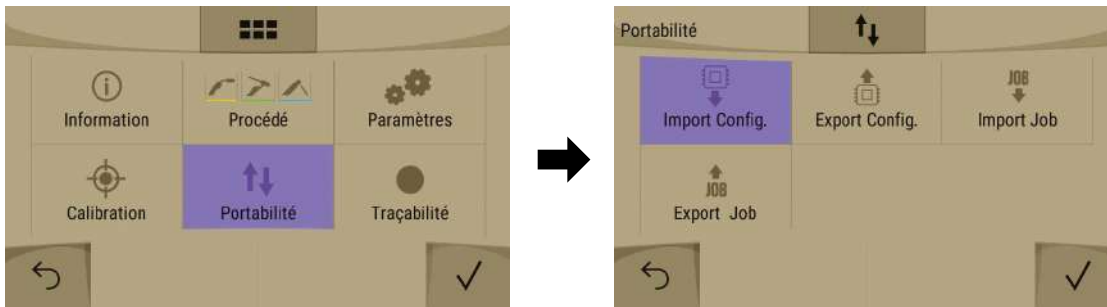
## KALIBREREN

- Module voor het kalibreren van de snelheid van draadaanvoersystemen. Het doel van het kalibreren is het compenseren van eventuele variatie in snelheid van de draadaanvoer. De getoonde spanningsmeting kan worden bijgesteld en de energie-berekening wordt verfijnd. Wanneer de procedure gelanceerd wordt, wordt deze uitgelegd aan de hand van een animatiefilmpje op het scherm.
- Module voor het kalibreren van lasaccessoires zoals toortsen, kabels + elektrode-houders en kabels + massaklemmen. Het doel van de kalibratie is het compenseren van de lengte van de accessoires. De getoonde spanningsmeting wordt bijgesteld en de energie-berekening wordt verfijnd. Wanneer de procedure gelanceerd wordt, wordt deze uitgelegd aan de hand van een animatiefilmpje op het scherm.

## ↑↓ PORTABILITY

Met deze functie kunnen de las-instellingen van het apparaat opgeslagen worden.

Dankzij de PORTABILITY functie kan een opgeslagen configuratie ook op een ander apparaat gebruikt worden.



Import Config. : importeren vanaf een USB-stick of van «USER» instellingen en JOBS.



Export Config. : het exporteren op een USB-stick van de in gebruik zijnde «USER» instellingen en JOBS (PORTABILITY\CONFIG).



Import JOB : importeren van JOBS aanwezig in het repertoire USB/Portability vanaf een USB stick.

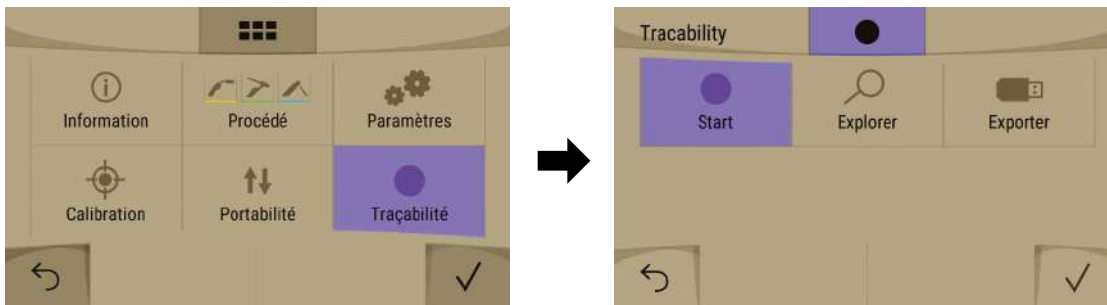


Export JOB : het exporteren op een USB-stick van JOBS volgens de procedures, in het repertoire PORTABILITY\JOB.

## ● TRACEABILITY


Met deze interface kunnen alle stappen van een las-operatie tijdens een industriële productie getraceerd en opgeslagen worden, lasnaad na lasnaad.

Dankzij deze kwalitatieve benadering kan er een analyse en een evaluatie van de kwaliteit van het laswerk gerealiseerd worden, en is het mogelijk een rapport en documentatie van de opgeslagen las-instellingen te maken. Deze functie respecteert de norm EN 3834.



Met deze module kunnen lasnaden worden opgeslagen, en kunnen deze gegevens weer worden opgeroepen via het exporteren van deze gegevens op een USB stick. Deze gegevens zullen kunnen worden verwerkt in CSV formaat

Bij het opstarten « Start » van deze module zal een werksessie worden gecreëerd en iedere lashandeling zal hieronder worden opgeslaan, benoemd en worden voorzien van datum en tijd.

Met de functie « Explorer » krijgt de gebruiker toegang tot de lijst van gecreëerde werksessies; de gebruiker kan deze nu rangschikken en/of verwijderen. Het pictogram  geeft toegang tot de details van iedere sessie en de volgende informatie : de meet-frequentie, het aantal geregistreerde lasnaden, de totale lastijd, de geleverde las-energie, de configuratie van iedere afzonderlijke lasnaad (procedure, datum en tijd, lastijd en U-I van het lassen).

Het weer oproepen van deze informatie kan worden gedaan door het exporteren van de gegevens op een USB stick.

## ENERGIE MODULE

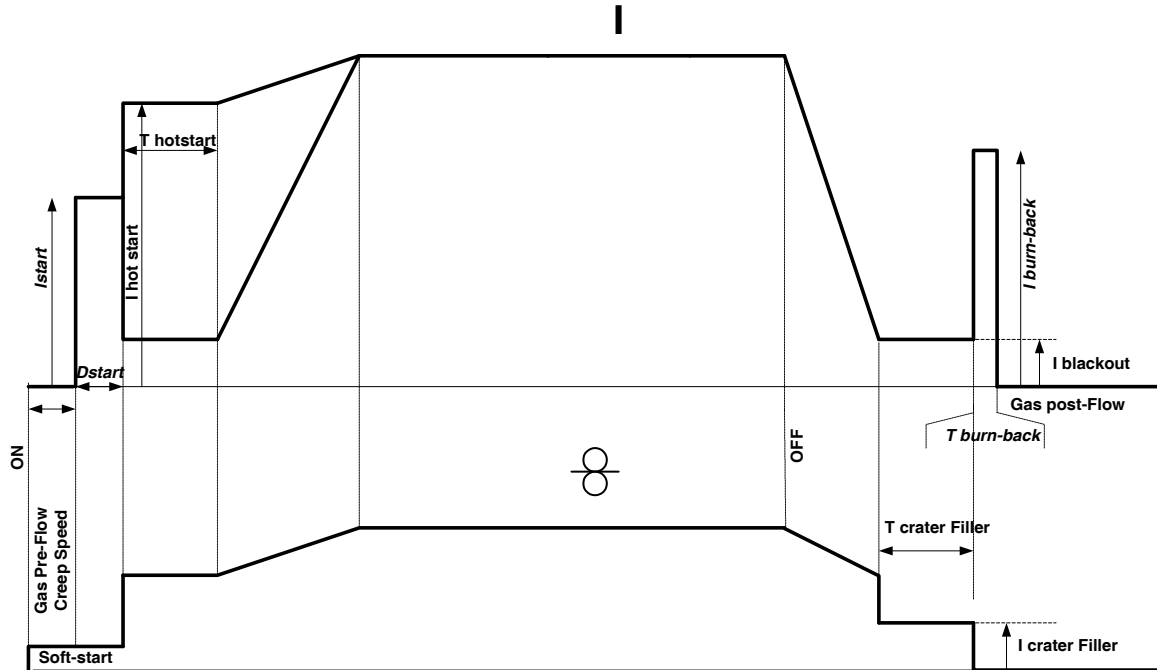
Deze module, ontwikkeld voor het lassen met energetische controle ingekaderd door een LMB, biedt, naast de energetische weergave van de lasnaad na het lassen, de mogelijkheid om het volgende in te stellen :

- De thermische coëfficiënt volgens de gebruikte norm : 1 voor de normen ASME en 0.6 (TIG) of 0.8 (MMA) voor de Europese normen. In de getoonde energie-berekening wordt deze coëfficiënt meegenomen.

- De lengte van de lasrups (OFF - mm) : als er een lengte is geregistreerd, zal de energie niet meer in joules maar in joule / mm worden getoond (de eenheid « J » knippert).

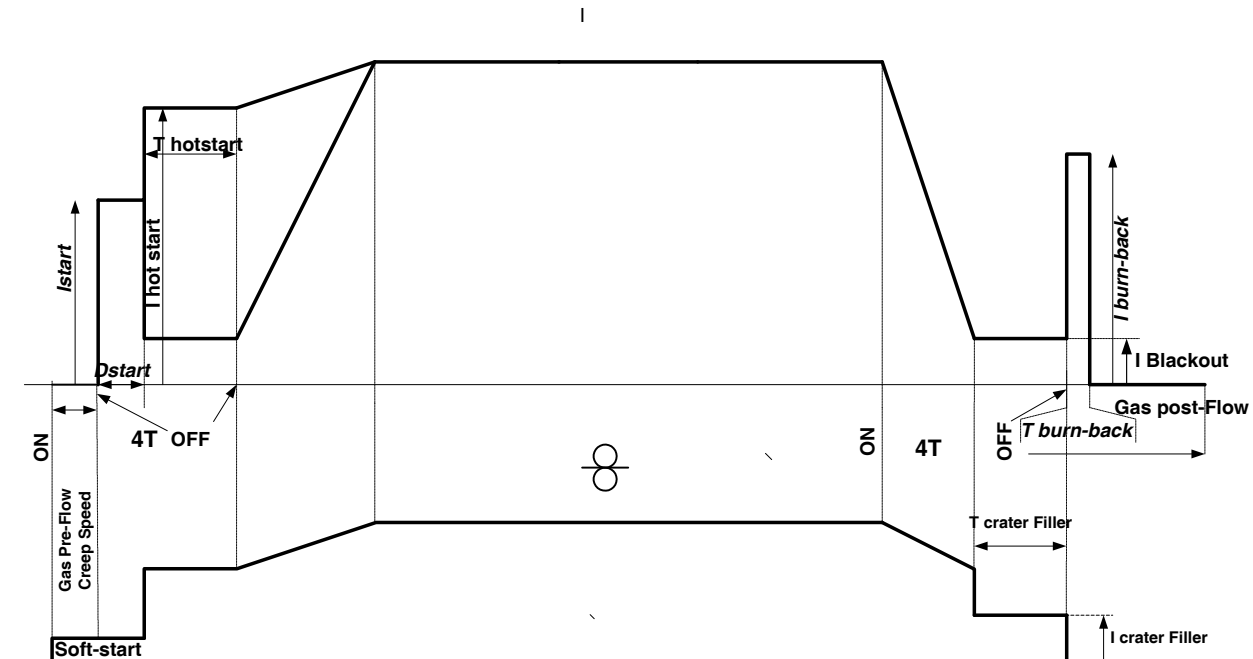
**DE LAS-CYCLI**

**Procedure 2T Standaard :**



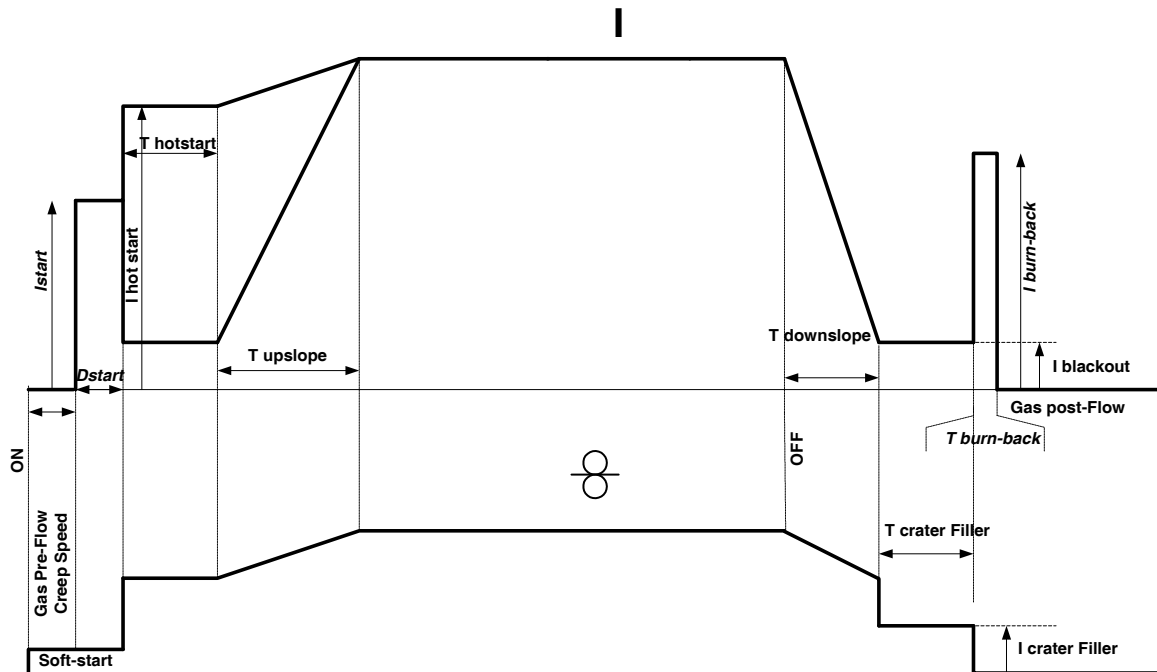
Wanneer er op de trekker gedrukt wordt, begint Pre-gas. Wanneer de draad het werkstuk aanraakt start een puls de boog op, en vervolgens begint de lascyclus. Bij het loslaten van de trekker stopt de draadaanvoer, en met een stroom-puls kan de draad netjes afgesneden worden. Daarna start de Post-gas. Zolang de Post-gas fase niet is beëindigd, kan met een druk op de trekker het lassen snel weer (handmatig) opgestart worden, zonder eerst de HotStart-fase weer te moeten doorlopen. Een HotStart en (of) een Crater-Filler kunnen aan de cyclus toegevoegd worden.

**Procedure 4T Standaard :**



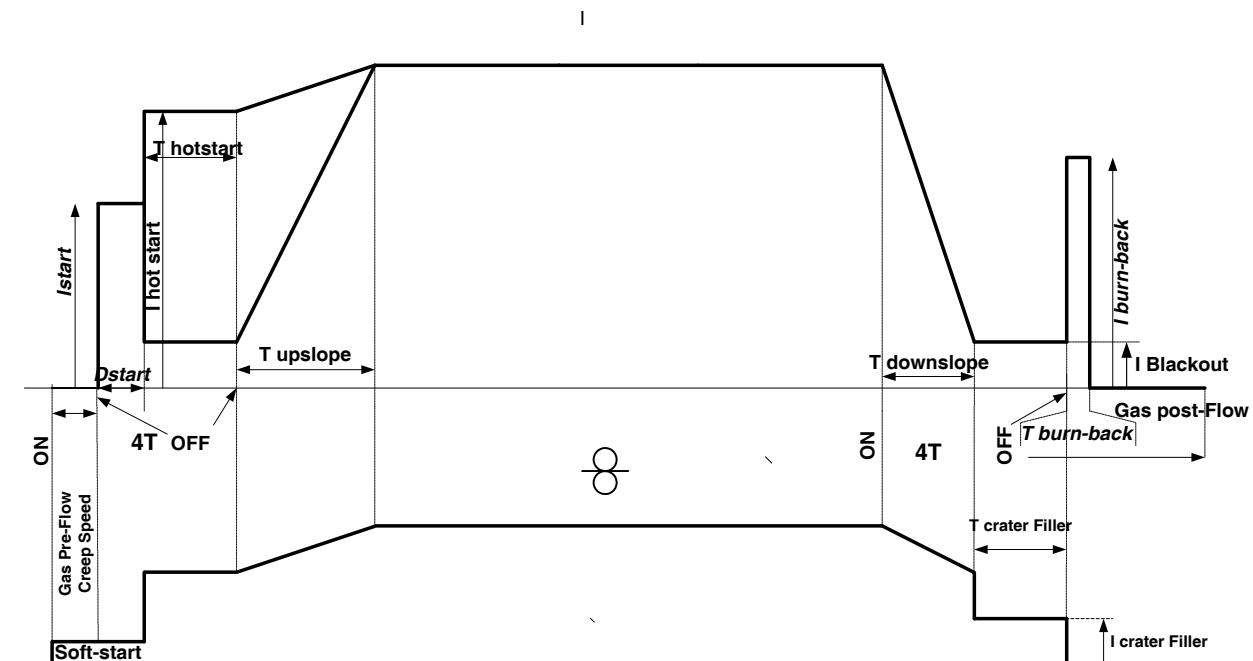
In 4T standaard kan de duur van Pre-gas of van HotStart, en die van Post-gas of Crater-Filler, met de trekker worden geregeld.

**Procedure 2T Puls :**



Wanneer er op de trekker gedrukt wordt, begint Pre-gas. Wanneer het draad het werkstuk aanraakt start een puls de boog op. Vervolgens begint het apparaat met HotStart, dan de Upslope en uiteindelijk begint de lascyclus. De Downslope begint bij het loslaten van de trekker, tot het bereiken van ICrater filler. Vervolgens wordt de draad afgesneden, gevolgd door Post-gas. Net als in « Standaard» is er de mogelijkheid om snel het lassen weer op te starten tijdens de post-gas, zonder eerst door de Hotstart fase te hoeven gaan.

**Procedure 4T Puls :**



In de 4T puls regelt de trekker Pregas als er geen HotStart is. Als er wel HotStart is kan met de trekker de duur van de HotStart geregeld worden. Tijdens de stop kan met de trekker de Crater filler geregeld worden indien deze gevalideerd is. Als er geen Crater filler is, kan met de trekker PostGas geregeld worden.

## AFWIJKINGEN, OORZAKEN, OPLOSSINGEN

SYMPTOMEN	MOGELIJKE OORZAKEN	OPLOSSINGEN
De draadaanvoer is niet constant.	Spatten verstoppen de opening	Maak de contact-tip schoon of vervang deze, breng anti-hechtmiddel aan.
	De draad wordt niet goed door de rollen meegenomen.	Breng een anti-hechtmiddel aan.
	Eén van de rollen draait niet goed.	Controleer de instelling van de schroef van de roller.
	De kabel van de toorts zit gedraaid.	De kabel van de toorts moet zo recht mogelijk lopen.
De motor van het draadaanvoersysteem werkt niet.	De rem van de spoel of van de rollen zit te strak.	Stel de rem en de rollen lossers af.
Slechte draadaanvoer.	De mantel die de draad leidt is vuil of beschadigd.	Reinigen of vervangen.
	De pin van de as van de rollen mist	Breng de pin weer in de houder
	De rem van de draadspoel is te strak afgesteld.	Stel de rem lossers af.
Slechte of geen lasstroom.	Stopcontact en/of stekker zijn niet correct aangesloten.	Controleer de aansluiting en kijk of deze correct op het stroomnet is aangesloten.
	Slechte aarding.	Controleer de massa kabel (de aansluiting en de staat van de klem).
	Geen vermogen.	Controleer de trekker van de toorts.
De draad loopt vast na de rollers.	De mantel die de draad leidt is geplet.	Controleer de mantel en de toorts.
	De draad blokkeert in de toorts.	Vervangen of schoonmaken.
	Geen capillaire buis.	Controleer de aanwezigheid van de capillaire buis.
	De snelheid van de draadaanvoer is te hoog.	Verlaag de aanvoersnelheid van de draad.
De lasrups is poreus.	De gastoevoer is te laag.	Regelbereik tussen 15 en 20 L/min. Reinigen van het basismetaleel.
	De gasfles is leeg.	Vervangen.
	De kwaliteit van het gas is onvoldoende.	Vervangen.
	Tochtstroom of invloed van de wind.	Voorkom tocht, scherm het lasgebied goed af.
	Gasbuis is vies.	Maak de gasbuis schoon of vervang deze.
	Slechte draadkwaliteit.	Gebruik een lasdraad dat geschikt is voor MIG-MAG lassen.
	Het las-oppervlak is van slechte kwaliteit (roest enz.)	Maak voor het lassen het werkstuk schoon.
Zeer grote vonkdelen.	Het gas is niet aangesloten.	Controleer of het gas aangesloten is aan de ingang van de generator.
	Boogspanning is te laag of te hoog.	Lasinstellingen controleren.
	Slechte aarding.	Controleer en plaats de massaklem zo dicht mogelijk bij de laszone.
Geen gas aan de uitgang van de toorts.	Slechte gasaansluiting.	Controleer de aansluiting van het gas
		Controleer of de elektro-klep correct werkt
Fout tijdens het kalibreren.	Er is een fout opgetreden tijdens het kalibreren, de kalibratie-procedure is geannuleerd en kan opnieuw worden uitgevoerd.	Voer opnieuw een kalibratie uit
Fout tijdens het downloaden	De data op de USB-stick is onleesbaar of beschadigd.	Controleer uw gegevens.
Probleem met de back-up	U heeft het maximum aantal back-ups overschreden.	U moet opgeslagen programma's verwijderen. Het aantal back-ups is beperkt tot 500.
Automatisch verwijderen van JOBS.	Enkele jobs zijn verwijderd, daar deze niet compatibel waren met de nieuwe synergieën.	-
Storing detectie Push Pull toorts	-	Controleer de aansluiting van uw Push Pull toorts.
Probleem met de USB-stick	Geen enkele JOB gedetecteerd op de USB-stick	-
	Geen geheugenplaats meer vrij in het apparaat	Maak ruimte vrij op de USB-stick
Probleem bestand	Het File «...» komt niet overeen met de gedownloadede synergieën	Het bestand is gecreëerd met synergieën die niet aanwezig zijn op het apparaat.
Batterij	De batterij lijkt leeg te zijn	Vervang de batterij achter op de IHM.
Storing ventilator	De ventilator draait niet op de juiste snelheid.	Koppel de machine af, controleer deze, en start opnieuw op
Storing overspanning op het netwerk	-	Controleer uw installatie.
Storing onderspanning netwerk	-	Controleer uw installatie.
Probleem met het opstarten van het lassen	-	Controleer of de aanvoer van de draad en de elektrische installatie correct zijn.

**RISICO OP BLESSURES ALS GEVOLG VAN BEWEGENDE ONDERDELEN**

De draadaanvoersystemen zijn voorzien van bewegende delen die handen, haar, kleding en gereedschap kunnen grijpen en die ernstige verwondingen kunnen veroorzaken !

- Raak met uw hand(en) geen bewegende, draaiende of aandrijvende onderdelen aan.
- Let goed op dat de behuizing en de deksels van het apparaat correct gesloten blijven wanneer het apparaat in werking is !
- Draag geen handschoenen tijdens het afwikkelen van de lasdraad en het verwisselen van de spoelen.

**GARANTIE**

De garantie dekt alle gebreken en fabricagefouten gedurende twee jaar vanaf de aankoopdatum (onderdelen en arbeidsloon).

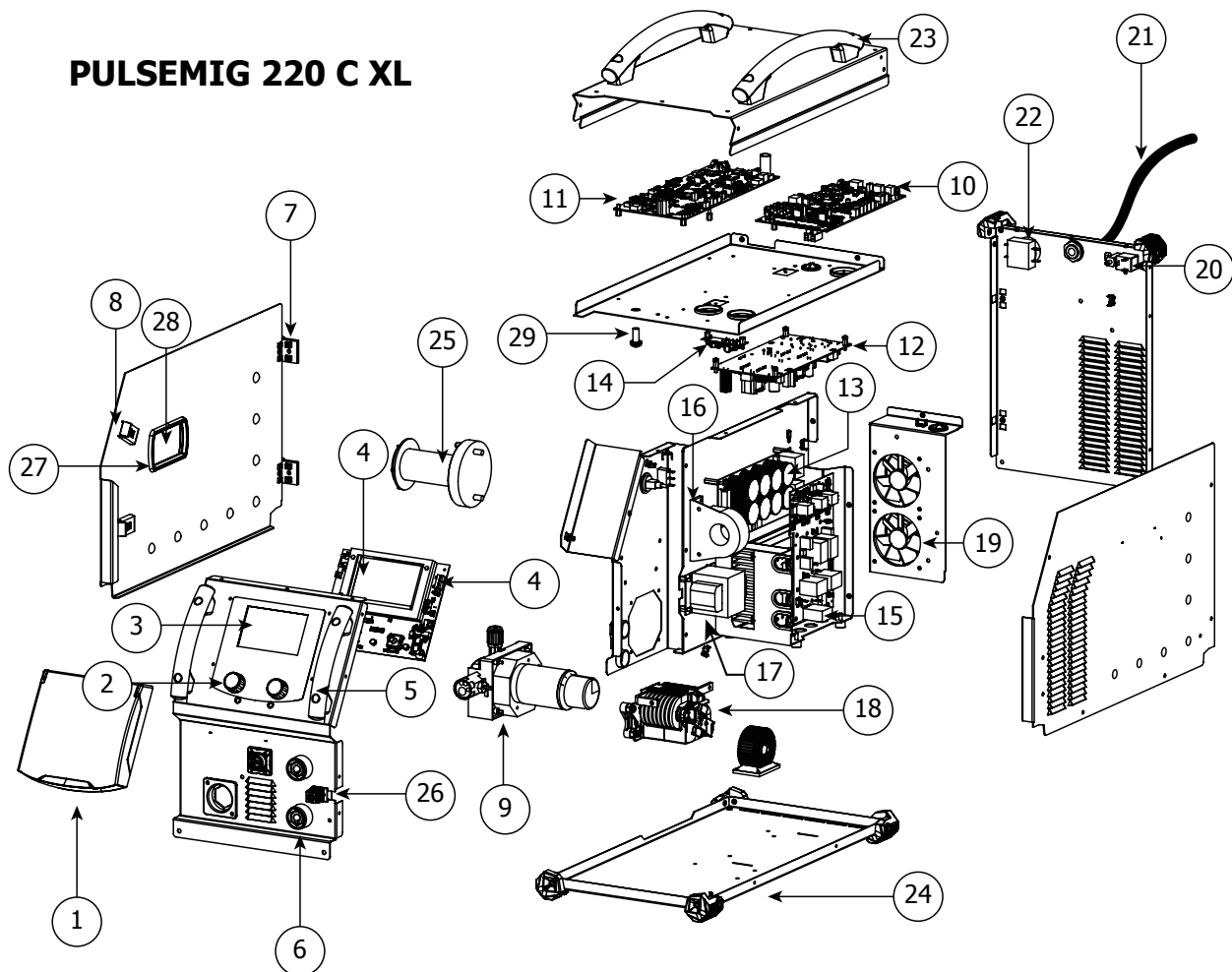
De garantie dekt niet :

- Alle overige schade als gevolg van vervoer.
- De gebruikelijke slijtage van onderdelen (Bijvoorbeeld : kabels, klemmen, enz.).
- Incidenten als gevolg van verkeerd gebruik (verkeerde elektrische voeding, vallen, ontmanteling).
- Gebreken ten gevolge van de gebruiksomgeving (vervuiling, roest, stof).

In geval van storing moet het apparaat teruggestuurd worden naar uw distributeur, samen met:

- Een gedateerd aankoopbewijs (betaalbewijs, factuur ...).
- Een beschrijving van de storing.

## PULSEMIG 220 C XL

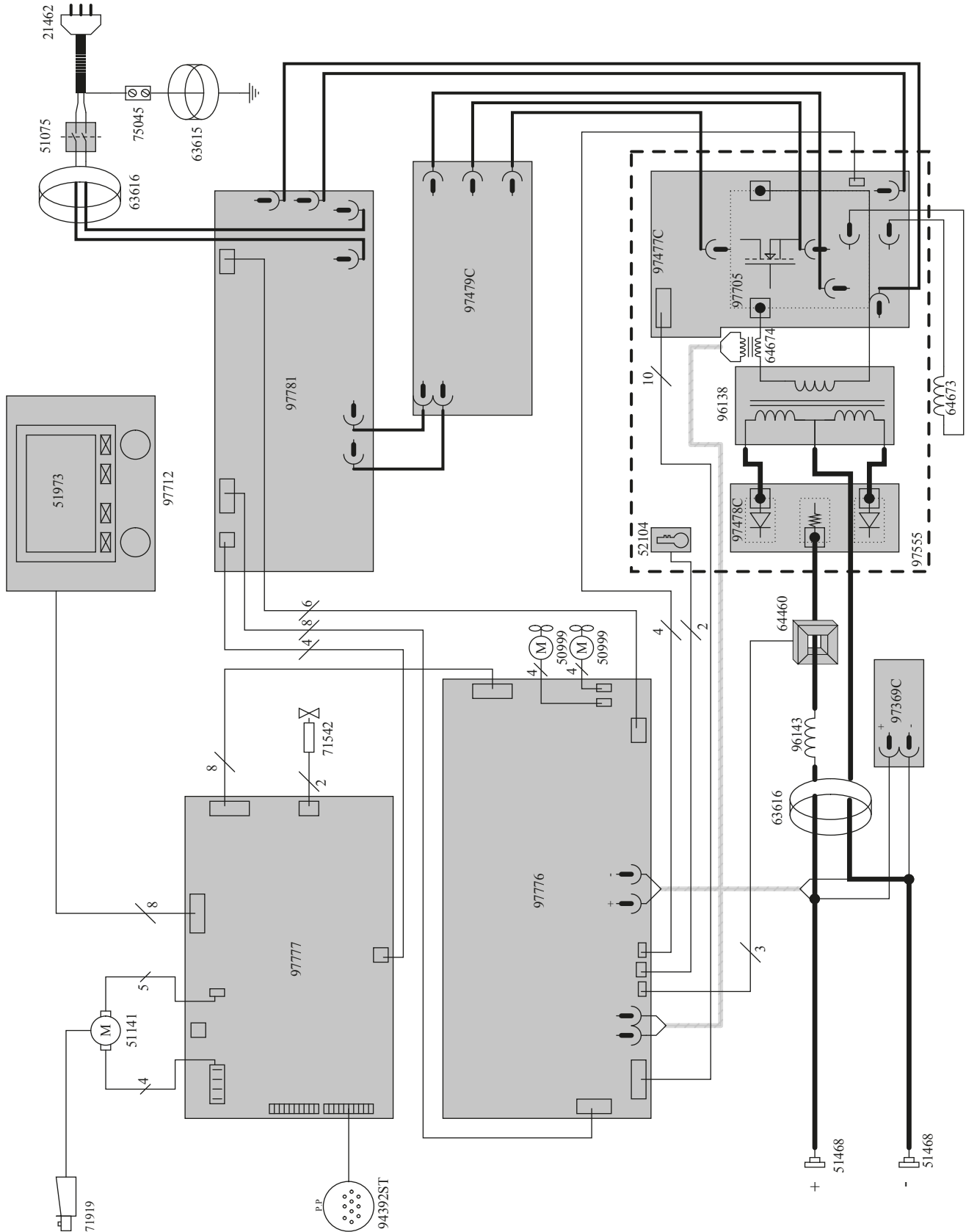


	<b>220 C XL</b>
1 Carter plastique / Plastic Crankcase / Kunststoffgehäuse / Carter plástico / Kunststoffen behuizing	56199
2 Bouton noir 28mm / Black button 28mm / Schwarzer Knopf 28mm / Botón negro 28mm / Zwarte knop 28mm	73016
3 Clavier / Keypad / Bedienfeld / Teclado / Zwarte knop 28mm	51973
4 Circuit IHM / MMI circuit / Displayplatine / Tarjeta Interfaz / IHM circuit	97712C
5 Poignée plastique S / Plastic handle S / Plastikhandgriff S / Mango de plástico S / Kunststoffen handvat S	56047
6 Embase texas / Texas connector / Texasstecker / Conector texas / Texas aansluiting	51468
7 Charnière / Hinge / Gelenk / Bisagra / Scharnier	72005
8 Verrou / Lock / Verriegelung / Cerrojo / Vergrendeling	71003
9 Moto dévidoir 24V 50W / Wire feeder 24V 50W / Drahtvorschubmotor 24V 50W / Motodevanadera 24V 50W / Draadaanvoersysteem 24V 50W	51141
10 Circuit dévidoir / Wire feeder circuit / Drahtvorschubplatine / Circuito devanadera / Circuit draadaanvoersysteem	97777C
11 Circuit contrôle / Control circuit / Steuerplatine / Circuito de control / Circuit controle	97776C
12 Circuit alimentation / Power supply circuit / Versorgungsspannungssplatine / Circuito alimentación / Voedingcircuit	97781C
13 Circuit condensateurs / Capacitors circuit / Kondensatorplatine / Circuito condensadores / Circuit condensatoren	97479C
14 Circuit CEM / CEM circuit / EMV-Platine / Tarjeta CEM / EMC Circuit	97369C
15 Module puissance complet / Complete power module / Leistungsplatine / Modulo de potencia completo / Full Power Module	97555
16 Capteur de courant 500A / 500A current sensor / Stromsensor 500A / Sensor de corriente 500A / Stroomsensor 500A	64460
17 Transformateur de puissance / Power transformer / Netztransformator / Transformador de potencia / Vermogenstransformator	96138
18 Self de sortie / Output capacitor / Ausgangsdrossel / Inductancia de salida / Uitgaande smoorlemp	96143
19 Ventilateur / Fan / Lüfter / Ventilador / Ventilator	50999
20 Electrovanne / Solenoid valve / Schutzgasmagnetventil / Electroválvula / Magneetventiel	71542

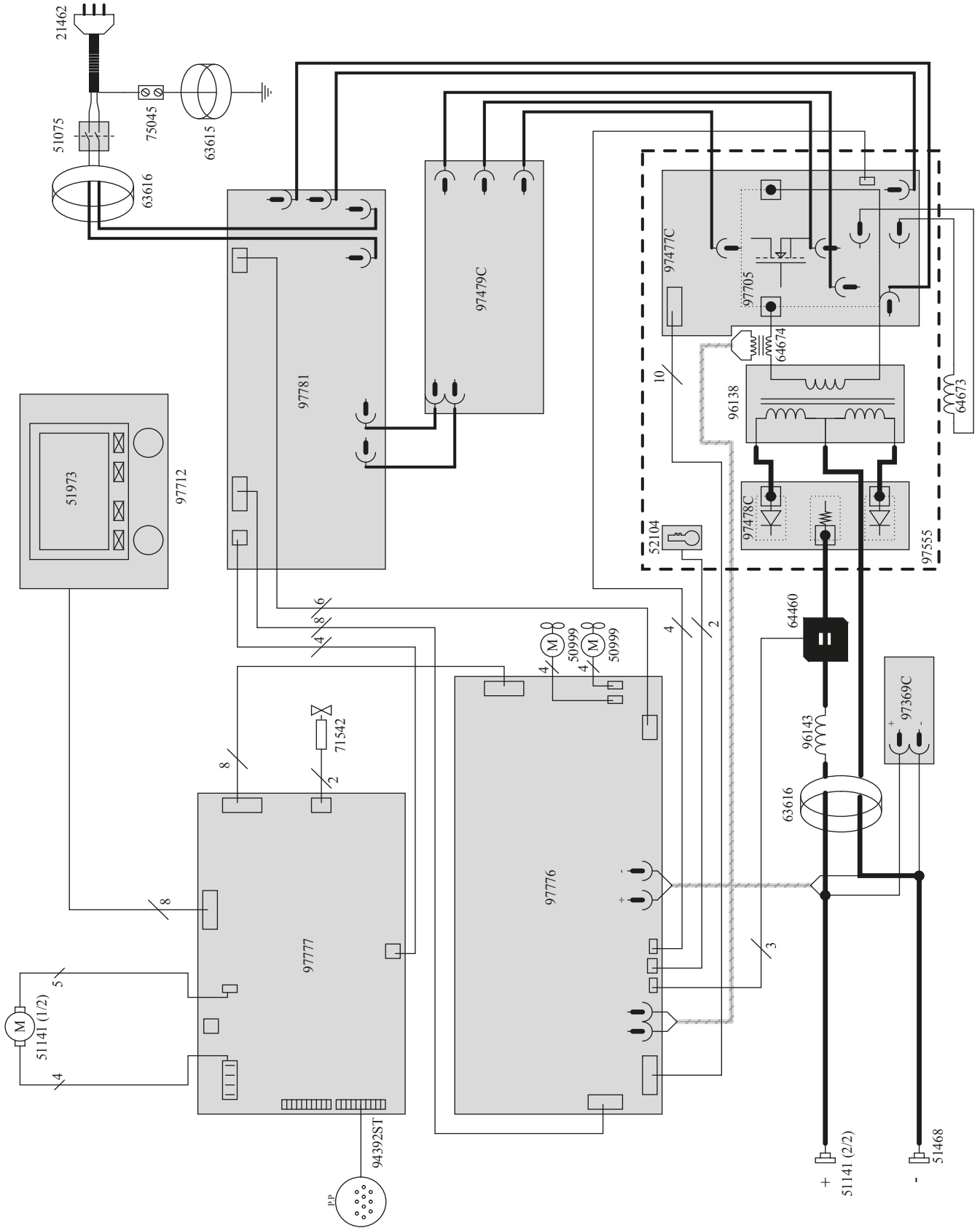
21	Cordon secteur / Power supply cable / Netzleitung / Cable de conexión eléctrica / Elektrisch netsnoer	21462
22	Interrupteur marche/arrêt / On/off switch / Schalter Start/Stop / Interruptor encendido / apagado / Schakelaar aan/uit	51075
23	Poignée L / handle L / Handgriff L / Mango L / Handvat L	56014
24	Patin d'angle / Angle pad / Winkel-Gummifuß / Soporte de angulo / Hoekblokje	56120
25	Support bobine 15Kg / 15Kg wire reel holder / Drahtspule-Aufnahme 15kg / Soporte de bobine de 15Kg / Spoelhouder 15kg	71608
26	Câble inversion de polarité / Polarity reversal cable / Umpolungskabel / Cable de inversión de polaridad / Kabel ompoling	71919
27	Fenêtre dévidoir / Wirefeeder opening / Drahtvorschubklappe / Ventana devanadera / Venster draadaanvoersysteem	56231
28	Vitre fenêtre / Glass opening / Glasscheibe / Vidrio ventana / Scherm venster	56238
29	LED filaire / LED filaire / LED-Lichtband / LED filar / LED	51990



**PULSEMIG 220 C XL**



**PULSEMIG 220 C**



**LOGIQUE DE PRISE EN COMPTE DE LA TORCHE PUSH-PULL / WIRING THE PUSH-PULL TORCH / PUSH-PULL-BRENNERMODUS / ESPECIFICACIÓN DE LA ANTORCHA PUSH-PULL / ОПРЕДЕЛЕНИЕ ПОДКЛЮЧЕНИЯ ГОРЕЛКИ PUSH-PULL / LOGICA VAN DE INGEBRUIKNAME VAN DE PUSH-PULL TOORTS / LOGICA DI CONSIDERAZIONE ELLA TORCIA PUSH-PULL**

(D) ANALOG_GND	(J) SW3	Detect
0	0	No Push-Pull
0	=+10V	No Push-Pull
1	0	Push-Pull 24V
1	=+10V	Push-Pull 42V

**SPÉCIFICATIONS TECHNIQUES / TECHNICAL SPECIFICATIONS / TECHNISCHE ANGABEN / ТЕХНИЧЕСКИЕ СПЕЦИФИКАЦИИ / ESPECIFICACIONES TÉCNICAS / ТЕХНИЧЕСКИЕ СПЕЦИФИКАЦИИ / TECHNISCHE GEGEVENS / SPECIFICHE TECNICHE**

<b>PULSEMIG</b>	220 C	220 C XL	
Référence / Reference / Art.-Nr. / Referencia / Ссылка / Referentie / Riferimento	061835	061842	
Bobines supportées / Supported wire reels / Geeignete Spulengrößen / Bobinas soportadas / Подходящие бобины / Ondersteunde spoelen / Bobine supportate / 支撑线盘	200 mm	200 mm 300 mm	
Primaire / Primary / Primär / Primario / Первичка / Primaire / Primario			
Tension d'alimentation / Power supply voltage / Stromversorgung / Tensión de red eléctrica / Напряжение питания / Voedingsspanning / Tensione di alimentazione	230 V +/- 15% 1~		
Fréquence secteur / Mains frequency / Netzfrequenz / Frecuencia / Частота сети / Frequentie sector / Frecuencia settore	50 / 60 Hz		
Fusible disjoncteur / Fuse / Sicherung / Fusible disyuntor / Fusible disyuntor / Плавкий предохранитель прерывателя / Zekering hoofdschakelaar / Fusibile disgiuntore	16 A		
Secondaire / Secondary / Sekundär / Secundario / Вторичка / Secondair / Secundario	MIG/MAG	MMA	TIG
Tension à vide / No load voltage / Leerlaufspannung / Tensión al vacío / Напряжение холостого хода / Nullastspanning / Tensione a vuoto	80 V		
Courant de sortie nominal (I <sub>2</sub> ) / Normal current output (I <sub>2</sub> ) / nominaler Ausgangsstrom (I <sub>2</sub> ) / Corriente de salida nominal (I <sub>2</sub> ) / Номинальный выходной ток (I <sub>2</sub> ) / Nominale uitgangsstroom (I <sub>2</sub> ) / Corrente di uscita nominale (I <sub>2</sub> )	10 > 220 A		
Tension de sortie conventionnelle (U <sub>2</sub> ) / Conventional voltage output (U <sub>2</sub> ) / entsprechende Arbeitsspannung (U <sub>2</sub> ) / Tensión de salida convencional (U <sub>2</sub> ) / Условные выходные напряжения (U <sub>2</sub> ) / Conventionele uitgangsspanning (U <sub>2</sub> ) / Tensione di uscita convenzionale (U <sub>2</sub> )	14.5 > 25 V	20.4 > 28.8 V	10.4 > 18.8 V
- Facteur de marche à 40°C (10 min)* Norme EN60974-1. - Duty cycle at 40°C (10 min)* Standard EN60974-1. - Einschaltdauer @ 40°C (10 min)* EN60974-1 -Norm.	- Ciclo de trabajo a 40°C (10 min)* Norma EN60974-1 - ПВ% при 40°C (10 мин)* Норма EN60974-1. - Inschakelduur bij 40°C (10 min)* Norm EN60974-1.	I <sub>2max</sub>	220 A (20%) 60% 100%
			220 A (20%) 150 A 120 A
			220 A (25%) 160 A 150 A
Vitesse de moteur / Motor speed / Motorgeschwindigkeit / Velocidad de motor / Скорость двигателя / Snelheid motor / Velocità del motore / 电动机转速	0.5 > 20 m/min		
Connectique de torche / Torch connector / Brenneranschluss / Conexiones de antorcha / Соединения горелки / Aansluiting toorts / Connettori della torcia / 焊枪连接器	EURO		
	Fe	ø 0.6 > 1.0	
	Inox Edelstahl	ø 0.6 > 1.0	
	Al	ø 0.8 > 1.2	
	CuSi / CuAl	ø 0.8 > 1.0	
Pression maximale de gaz (Pmax) / Maximaler Gasdruck / Maximale gasdruk (Pmax)	0.5 MPa (5 bars)		
Type de galet / Drive roller type / Drahtführungsrollensorte / Tipo de rodillo / Тип ролика / Type aandrijfrol / Tipo di rullo	B		


Température de fonctionnement / Functioning temperature / Betriebstemperatur / Temperatura de funcionamiento / Рабочая температура / Gebruikstemperatuur / Temperatura di funzionamento	-10°C > +40°C	
Température de stockage / Storage temperature / Lagerungstemperatur / Temperatura de almacenaje / Температура хранения / Bewaartemperatuur / Temperatura di stoccaggio	-25°C > +55°C	
Degré de protection / Protection level / Schutzgrad / Grado de protección / Степень защиты / Beschermingsklasse / Grado di protezione	IP23S	
Dimensions (Lxlxh) / Dimensions (Lxlxh) / Abmessung (LxBxH) / Dimensiones (Lxlxh) / Размеры (ДхШхВ) / Afmetingen (Lxlxh) / Dimensioni (Lxlxh)	55 x 29 x 41 cm	61 x 32 x 49 cm
Poids / Weight / Gewicht / Peso / Bec / Gewicht / Peso	27 kg	29.5 kg

\*Les facteurs de marche sont réalisés selon la norme EN60974-1 à 40°C et sur un cycle de 10 min.

Lors d'utilisation intensive (supérieur au facteur de marche) la protection thermique peut s'enclencher, dans ce cas, l'arc s'éteint et le témoin  s'allume.

Laissez l'appareil alimenté pour permettre son refroidissement jusqu'à annulation de la protection. L'appareil, en fonction du mode choisi, décrit une caractéristique soit de type courant constant, soit de type tension constante.

\*The duty cycles are measured according to standard EN60974-1 at 40°C and on a 10 min cycle.

While under intensive use (> to duty cycle) the thermal protection can turn on, in that case, the arc switches off and the indicator  switches on.

Keep the machine's power supply on to enable cooling until thermal protection cancellation.


The device, depending on the selected mode, describes either an output characteristic of «constant current» type, or an output characteristic of «constant voltage» type.

\*Einschaltdauer gemäß EN60974-1 (10 Minuten - 40°C).

Eine Überschreitung der Einschaltdauer kann zur Aktivierung des Überhitzungsschutzes führen. In diesem Fall wird der Lichtbogen ausgeschaltet und die Kontrollleuchte  leuchtet.

Lassen sie das Gerät bis zum Erlöschen der Warnleuchte eingeschaltet. Je nach ausgewähltem Modus arbeitet das Gerät mit einer Konstantstrom- oder Konstantspannungs-Kennlinie.

\*Los ciclos de trabajo están realizados en acuerdo con la norma EN60974-1 a 40°C y sobre un ciclo de diez minutos.

Durante un uso intensivo (superior al ciclo de trabajo), se puede activar la protección térmica. En este caso, el arco se apaga y el indicador  se enciende.

Deje el aparato conectado para permitir que se enfríe hasta que se anule la protección. El equipo, en función del modo elegido, posee una característica de salida de tipo corriente constante o tensión constante.

\* Einschaltdauer gemäß EN 60974-1 (10 Minuten – 40°C).

Bei sehr intensivem Gebrauch (> Einschaltdauer) kann der Thermoschutz ausgelöst werden. In diesem Fall wird der Lichtbogen abgeschaltet und die entsprechende Warnung erscheint auf der Anzeige. Das Gerät zum Abkühlen nicht ausschalten und laufen lassen bis das Gerät wieder bereit ist.

## ICÔNES / SYMBOLS / SYMBOLE / ICONOS / ZEICHENERKLÄRUNG / СИМВОЛЫ

	<p>- Attention ! Lire le manuel d'instruction avant utilisation. - Caution ! Read the user manual. - Achtung! Lesen Sie die Betriebsanleitung. - Cuidado, leer las instrucciones de utilización.</p>	<p>- Внимание ! Читайте инструкцию по использованию. - Let op! Lees voorzichtig de gebruiksaanwijzing. - Attenzione! Leggere il manuale d'istruzioni prima dell'uso</p>
	<p>- Source de courant de technologie onduleur délivrant un courant continu.</p>	<p>- Трёхфазный трансформатор-выпрямитель. - Driefase transformator-gelijkrichter. - Trasformatore-raddrizzatore trifase.</p>
<p>EN60974-1 EN60974-5 EN60974-10 Class A</p>	<p>- La source de courant de soudage est conforme aux normes EN60974-1/-5/-10 et de classe A. - This welding machine is compliant with standard EN60974-1/-5/-10 of class A. - Die Stromquelle entspricht der Norm EN60974-1/-5/-10. Gerät Klasse A. - El aparato es conforme a las normas EN60974-1/-5/-10 y de clase A. - Источник сварочного тока отвечает нормам EN60974-1/-5/-10 и относится к классу A. - De lasroomvoorziening is conform aan de EN60974-1/-5/-10 en klasse A norm. - La fonte di corrente di saldatura è conforme alle norme EN60974-1/-5/-10 e di classe A.</p>	
	<p>- Soudage à l'électrode enrobée (MMA – Manual Metal Arc) - MMA welding (Manual Metal Arc) - Schweißen mit umhüllter Elektrode (E-Handschweißen) - Soldadura con electrodo revestido (MMA - Manual Metal Arc)</p>	<p>- Сварка электродом с обмазкой (MMA – Manual Metal Arc) - Booglassen met beklede elektrode (MMA – Manual Metal Arc) - Saldatura ad elettrodo rivestito (MMA – Manual Metal Arc)</p>
	<p>- Soudage MIG / MAG - MIG / MAG welding - MIG / MAG-Schweißen</p>	<p>- Soldadura MIG / MAG - Сварка MIG / MAG - MIG / MAG lassen - Saldatura MIG / MAG</p>
	<p>- Soudage TIG (Tungsten Inert Gaz) - TIG welding (Tungsten Inert Gaz) - TIG- (WIG-)Schweißen (Tungsten (Wolfram) Inert Gas)</p>	<p>- Soldadura TIG (Tungsten Inert Gaz) - Сварка TIG (Tungsten Inert Gaz) - TIG lassen (Tungsten Inert Gaz) - Saldatura TIG (Tungsten Inert Gaz)</p>
	<p>- Convient au soudage dans un environnement avec risque accru de choc électrique. La source de courant elle-même ne doit toutefois pas être placée dans de tels locaux. - Suitable for welding in environment with an increased risk of electric shock. However this a machine should not be placed in such an environment. - Geeignet für Schweißarbeiten in Bereichen mit erhöhten elektrischen Risiken. Trotzdem sollte die Schweißquelle nicht unbedingt in solchen Bereichen betrieben werden. - Adaptado para soldadura en lugar con riesgo de choque eléctrico. Sin embargo, la fuente eléctrica no debe estar presente en dichos lugares. - Подходит для сварки в среде с повышенным риском удара током. В этом случае источник тока не должен находиться в том же самом помещении. - Geschikt voor het lassen in een ruimte met verhoogd risico op elektrische schokken. De voedingsbron zelf moet echter niet in dergelijke ruimte worden geplaatst. - È consigliato per la saldatura in un ambiente con grandi rischi di scosse elettriche. La fonte di corrente non deve essere localizzata in tale posto.</p>	
<p>IP23S</p>	<p>- Protégé contre l'accès aux parties dangereuses des corps solides de diam&gt;12,5mm (équivalent doigt de la main) et aux chute d'eau (30% horizontal) lorsque les parties mobiles de l'appareil ne sont pas en fonctionnement. - Protected against access to dangerous parts of solid bodies with a diameter of &gt;12.5mm (hand finger equivalent) and waterfalls (30% horizontal) when the moving parts of the device are not in operation. - Geschützt gegen den Zugang zu gefährlichen Teilen von festen Körpern mit einem Durchmesser von &gt;12,5 mm (Handfingeräquivalent) und Wasserfällen (30% horizontal), wenn die beweglichen Teile des Gerätes nicht in Betrieb sind. - Protegido contra el acceso a partes peligrosas de cuerpos sólidos con un diámetro de &gt;12,5 mm (equivalente a un dedo de la mano) y caídas de agua (30% horizontal) cuando las partes móviles del dispositivo no están en funcionamiento. - Защита от доступа к опасным частям твердых тел диаметром &gt;12,5 мм (пальцевидный эквивалент) и водопадам (30% по горизонтали), когда движущиеся части устройства не работают. - Beschermd tegen toegang tot gevaarlijke delen van vaste lichamen met een diameter van &gt;12,5 mm (handvingerequivalent) en watervallen (30% horizontaal) wanneer de bewegende delen van het apparaat niet in werking zijn. - Protetto contro l'accesso a parti pericolose di corpi solidi di diametro &gt;12,5 mm (equivalente mano dito) e cascate (30% orizzontale) quando le parti mobili dell'apparecchio non sono in funzione.</p>	
	<p>- Courant de soudage continu. - Direct welding current. - Gleichschweißstrom</p>	<p>- Corriente de soldadura continua. - Постоянный сварочный ток. - DC lasroom - Corrente di saldatura continua.</p>
<p>U<sub>0</sub></p>	<p>- Tension assignée à vide - Off load voltage - Leerlaufspannung - Tensión asignada en vacío - Номинальное напряжение холостого хода - Nullastspanning - Tensione nominale a vuoto</p>	
<p>X(40°C)</p>	<p>- Facteur de marche selon la norme EN60974-1 (10 minutes – 40°C). - Duty cycle according to standard EN 60974-1 (10 minutes – 40°C). - Einschaltdauer: 10 min - 40°C, richtlinienkonform EN60974-1</p>	<p>- Ciclo de trabajo según la norma EN60974-1 (10 minutos – 40°C). - ПВ% согласно норме EN 60974-1 (10 минут – 40°C). - Inschakelduur volgens de norm EN60974-1 (10 minuten – 40°C). - Ciclo di lavoro conforme alla norma EN60974-1 (10 minuti – 40°C).</p>
<p>I<sub>2</sub></p>	<p>I<sub>2</sub>: courant de soudage conventionnel correspondant. I<sub>2</sub>: corresponding conventional welding current I<sub>2</sub>: entsprechender Schweißstrom</p>	<p>I<sub>2</sub>: corriente de soldadura convencional correspondiente. I<sub>2</sub>: соответствующий номинальный сварочный ток. I<sub>2</sub> : overeenkomstige conventionele lasroom I<sub>2</sub>: corrente di saldatura convenzionale corrispondente.</p>
<p>A</p>	<p>Ampères - Amperes - Ampere - Amperios - Амперы - Ampère - Ampere</p>	
<p>U<sub>2</sub></p>	<p>- U<sub>2</sub>: Tensions conventionnelles en charges correspondantes. - U<sub>2</sub>: Conventional voltage in corresponding loads. - U<sub>2</sub>: entsprechende Arbeitsspannung</p>	<p>- U<sub>2</sub>: Tensiones convencionales en cargas correspondientes. - U<sub>2</sub>: Номинальные напряжения при соответствующих нагрузках. - U<sub>2</sub> : Conventionele spanning in corresponderende belasting. - U<sub>2</sub>: Tensioni convenzionali in cariche corrispondenti.</p>
<p>V</p>	<p>Volt - Volt - Volt - Voltio - Вольт - Volt</p>	
<p>Hz</p>	<p>Hertz - Hertz - Hertz - Hercios - Герц - Hertz</p>	
	<p>- Alimentation électrique monophasée 50 ou 60Hz - Single phase power supply 50 or 60Hz - Einphasige Netzversorgung mit 50 oder 60Hz - Alimentación eléctrica monofásica 50 o 60 Hz</p>	<p>- Однофазное напряжение 50 или 60Гц - Enkel fase elektrische voeding 50Hz of 60Hz - Alimentazione elettrica monofase 50 o 60Hz</p>
<p>U<sub>1</sub></p>	<p>- Tension assignée d'alimentation. - Rated power supply voltage. - Netzspannung</p>	<p>- Tensión asignada de alimentación eléctrica. - Номинальное напряжение питания. - Nominale voedingspanning. - Tensione nominale di alimentazione.</p>
<p>I<sub>1max</sub></p>	<p>- Courant d'alimentation assigné maximal (valeur efficace). - Maximum rated power supply current (effective value). - Maximaler Eingangsstrom (Effektivwert)</p>	<p>- Corriente de alimentación eléctrica asignada máxima (valor eficaz). - Максимальный сетевой ток (эффективное значение). - Aangewende maximale voedingsstroom (effectieve waarde). - Corrente di alimentazione nominale massima (valore effettivo).</p>

	<ul style="list-style-type: none"> <li>- Courant d'alimentation effectif maximal.</li> <li>- Maximum effective rated power supply current.</li> <li>- Maximaler tatsächlicher Eingangsstrom.</li> </ul>	<ul style="list-style-type: none"> <li>- Corriente de alimentación eléctrica máxima.</li> <li>- Максимальная эффективная подача тока.</li> <li>- Maximale effectieve voedingsstroom</li> <li>- Corrente di alimentazione effettiva massima.</li> </ul>
	<ul style="list-style-type: none"> <li>- Matériel conforme aux Directives européennes. La déclaration UE de conformité est disponible sur notre site (voir à la page de couverture).</li> <li>- Device complies with european directives, The EU declaration of conformity is available on our website (see cover page).</li> <li>- Gerät entspricht europäischen Richtlinien. Die Konformitätserklärung finden Sie auf unsere Webseite.</li> <li>- Aparato conforme a las directivas europeas. La declaración de conformidad está disponible en nuestra página web.</li> <li>- Apparat соответствует директивам Евросоюза. Декларация о соответствии есть в наличии на нашем сайте.</li> <li>- Appara(a)t(en) conform de Europese richtlijnen. Het certificaat van overeenstemming is beschikbaar op onze internet site.</li> <li>- Dispositivo(i) conforme(i) alle direttive europee. La dichiarazione di conformità è disponibile sul nostro sito internet.</li> </ul>	
	<ul style="list-style-type: none"> <li>- Marque de conformité EAC (Communauté économique Eurasienne).</li> <li>- EAC Conformity marking (Eurasian Economic Community).</li> <li>- EAC-Konformitätszeichen (Eurasische Wirtschaftsgemeinschaft)</li> </ul>	<ul style="list-style-type: none"> <li>- Marca de conformidad EAC (Comunidad económica euroasiática).</li> <li>- Знак соответствия EAC (Евразийское экономическое сообщество).</li> <li>- EAC (Euraziatische Economische Gemeenschap) merkteken van overeenstemming.</li> <li>- Marchio di conformità EAC (Comunità economica Eurasiatica).</li> </ul>
	<ul style="list-style-type: none"> <li>- Ce matériel faisant l'objet d'une collecte sélective selon la directive européenne 2012/19/UE. Ne pas jeter dans une poubelle domestique !</li> <li>- This hardware is subject to waste collection according to the European directives 2012/19/EU. Do not throw out in a domestic bin !</li> <li>- Für die Entsorgung Ihres Gerätes gelten besondere Bestimmungen (sondermüll) gemäß europäische Bestimmung 2012/19/EU. Es darf nicht mit dem Hausmüll entsorgt werden!</li> <li>- Este material requiere una recogida de basuras selectiva según la directiva europea 2012/19/UE. ¡No tirar este producto a la basura doméstica!</li> <li>- Это оборудование подлежит переработке согласно директиве Евросоюза 2012/19/UE. Не выбрасывать в общий мусоросборник!</li> <li>- Afzonderlijke inzameling vereist volgens de Europese richtlijn 2012/19/UE. Gooi het apparaat niet bij het huishoudelijk afval !</li> <li>- Questo materiale è soggetto alla raccolta differenziata seguendo la direttiva europea 2012/19/UE. Non smaltire con i rifiuti domestici!</li> </ul>	
	<ul style="list-style-type: none"> <li>- Information sur la température (protection thermique).</li> <li>- Temperature information (thermal protection).</li> <li>- Information zur Temperatur (Thermoschutz)</li> </ul>	<ul style="list-style-type: none"> <li>- Información sobre la temperatura (protección térmica)</li> <li>- Информация по температуре (термозащита).</li> <li>- Informatie over de temperatuur (thermische beveiliging).</li> <li>- Informazioni sulla temperatura (protezione termica).</li> </ul>
	<ul style="list-style-type: none"> <li>- Produit dont le fabricant participe à la valorisation des emballages en cotisant à un système global de tri, collecte sélective et recyclage des déchets d'emballages ménagers.</li> <li>- The product's manufacturer contributes to the recycling of its packaging by contributing to a global recycling system.</li> <li>- Produkt für getrennte Entsorgung (Elektroschrott). Werfen Sie es daher nicht in den Hausmüll!</li> <li>- Producto sobre el cual el fabricante participa mediante una valorización de los embalajes cotizando a un sistema global de separación, recogida selectiva y reciclado de los deshechos de embalajes domésticos.</li> <li>- Продукт, производитель которого участвует в глобальной программе переработки упаковки, выборочной утилизации и переработке бытовых отходов.</li> <li>- De fabrikant van dit product neemt deel aan het hergebruik en recyclen van de verpakking, door middel van een contributie aan een globaal sorteer en recycle-systeem van huishoudelijk verpakkingsafval.</li> <li>- Prodotto con cui il fabbricante partecipa alla valorizzazione degli imballaggi in collaborazione con un sistema globale di smistamento, raccolta differenziata e riciclaggio degli scarti d'imballaggio.</li> </ul>	
	<ul style="list-style-type: none"> <li>- Produit recyclable qui relève d'une consigne de tri.</li> <li>- Producto reciclable que requiere una separación determinada.</li> <li>- Этот продукт подлежит утилизации.</li> </ul>	<ul style="list-style-type: none"> <li>- Product recyclebaar, niet met het huishoudelijk afval weggooien.</li> <li>- Prodotto riciclabile soggetto a raccolta differenziata.</li> <li>- Recyclebares Produkt, das sich zur Mülltrennung eignet</li> </ul>
	<p>Entrée gaz / Entrada de gas / Разъем подачи газа / Ingang gas / Entrada del gas / Gaszufuhr</p>	
	<ul style="list-style-type: none"> <li>- Vitesse du fil</li> <li>- Wire speed</li> <li>- Drahtgeschwindigkeit</li> </ul>	<ul style="list-style-type: none"> <li>- Velocidad de hilo</li> <li>- Скорость проволоки</li> <li>- Draadsnelheid</li> <li>- Velocità di filo</li> </ul>
	<ul style="list-style-type: none"> <li>- Purge gaz</li> <li>- Gas purge</li> <li>- Gasventil einschalten</li> </ul>	<ul style="list-style-type: none"> <li>- Epurazione del gas</li> <li>- Продувка взором</li> <li>- Afvoeren gas</li> <li>- Gas di lavaggio</li> </ul>
	<ul style="list-style-type: none"> <li>- Polarité positive</li> <li>- Positive polarity</li> <li>- Positive Polarität</li> </ul>	<ul style="list-style-type: none"> <li>- Polaridad positiva</li> <li>- положительная полярность</li> <li>- Positieve polariteit</li> <li>- Polarità positiva</li> </ul>
	<ul style="list-style-type: none"> <li>- Polarité négative</li> <li>- Negative polarity</li> <li>- Negative Polarität</li> </ul>	<ul style="list-style-type: none"> <li>- Polaridad negativa</li> <li>- отрицательной полярности</li> <li>- Negatieve polariteit</li> <li>- Polarità negativa</li> </ul>



**JBDC SAS**  
 1, rue de la Croix des Landes  
 CS 54159  
 53941 SAINT-BERTHEVIN Cedex  
 France