

MULTIWELD 250T-C / 320T-C / FV 220M-C

FR 2-10 / 75-92

EN 11-19 / 75-92

DE 20-28 / 75-92

ES 29-37 / 75-92

RU 38-46 / 75-92

NL 47-55 / 75-92

IT 56-64 / 75-92

PL 65-74 / 75-92

**Poste à souder MIG/MAG et MMA
MIG/MAG and MMA welding machine
MIG/MAG und E-Hand-Schweißgerät
Equipo de soldadura MIG/MAG y MMA
Сварочный аппарат МИГ/МАГ и MMA
MIG/MAG en MMA Lasapparaat
Dispositivo di saldatura MIG/MAG e MMA
Urządzenie do spawania MIG/MAG i MMA**

WAARSCHUWINGEN - VEILIGHEIDSINSTRUCTIES

ALGEMENE INSTRUCTIES



Voor het in gebruik nemen van het apparaat moeten deze instructies gelezen en goed begrepen worden. Voer geen wijzigingen of onderhoud uit die niet in de handleiding vermeld staan.

Geen enkel lichamelijk letsel of schade, veroorzaakt door het niet naleven van de instructies in deze handleiding, kan verhaald worden op de fabrikant van het apparaat. Raadpleeg, in geval van problemen of onzekerheid over het gebruik, een bevoegd persoon om het apparaat correct te installeren.

OMGEVING

Dit apparaat mag enkel gebruikt worden om te lassen, en uitsluitend volgens de in de handleiding en/of op het typeplaatje vermelde instructies. De veiligheidsvoorschriften moeten gerespecteerd worden. In geval van onjuist of gevaarlijk gebruik kan de fabrikant niet aansprakelijk worden gesteld.

De installatie mag alleen worden gebruikt en bewaard in een stof- en zuurvrije ruimte, en in afwezigheid van ontvlambaar gas of andere corrosieve substanties. Zorg voor voldoende ventilatie tijdens het gebruik.

Gebruikstemperatuur :

Gebruik tussen -10 en +40°C (+14 en +104°F).

Opslag tussen -20 en +55°C (-4 en 131°F).

Luchtvochtigheid :

Lager of gelijk aan 50% bij 40°C (104°F).

Lager of gelijk aan 90% bij 20°C (68°F).

Hoogte :

Tot 1000 m boven de zeespiegel (3280 voet).

PERSOONLIJKE BESCHERMING EN BESCHERMING VAN ANDEREN

Booglassen kan gevaarlijk zijn en ernstige en zelfs dodelijke verwondingen veroorzaken.

Tijdens het lassen worden de individuen blootgesteld aan een gevaarlijke warmtebron, aan de lichtstraling van de lasboog, aan elektro-magnetische velden (waarschuwing voor dragers van een pacemaker), aan elektrocutie gevaar, aan lawaai en aan uitstoting van gassen. Bescherm uzelf en bescherm anderen, respecteer de volgende veiligheidsinstructies :



Draag, om uzelf te beschermen tegen brandwonden en straling, droge, goed isolerende kleding zonder omslagen, brandwerend en in goede staat, die het gehele lichaam bedekt.



Draag handschoenen die de elektrische en thermische isolatie garanderen.



Draag een lasbescherming en/of een lashelm die voldoende bescherming biedt (afhankelijk van de lastoepassing). Bescherm uw ogen tijdens schoonmaakwerkzaamheden. Contactlenzen zijn uitdrukkelijk verboden. Soms is het nodig om het lasgebied met brandwerende gordijnen af te schermten tegen stralingen, projectie en wegsplattend gloeiende deeltjes. Informeer de personen in het lasgebied om niet naar de boog of naar gesmolten stukken te staren, en om aangepaste kleding te dragen die voldoende bescherming biedt.



Gebruik een bescherming tegen lawaai als het lassen een hoger geluidsniveau bereikt dan de toegestane norm (dit geldt tevens voor alle personen die zich in de las-zone bevinden).

Houd uw handen, haar en kleding op voldoende afstand van bewegende delen (ventilator). Verwijder nooit de behuizing van het koelelement wanneer de las-installatie aan een elektrische voedingsbron is aangesloten en onder spanning staat. De fabrikant kan in dit geval niet verantwoordelijk worden gehouden in geval van een ongeluk.



De elementen die net gelast zijn zijn heet en kunnen brandwonden veroorzaken bij het aanraken. Zorg ervoor dat, tijdens onderhoudswerkzaamheden aan de toorts of de elektrode-houder, deze voldoende afgekoeld zijn en wacht ten minste 10 minuten alvorens met de werkzaamheden te beginnen. De koelgroep moet in werking zijn tijdens het gebruik van een watergekoelde toorts, om te voorkomen dat de vloeistof brandwonden veroorzaakt. Het is belangrijk om, voor vertrek, het werkgebied veilig achter te laten, om mensen en goederen te beschermen.

LASDAMPEN EN GAS



Dampen, gassen en stof uitgestoten tijdens het lassen zijn gevaarlijk voor de gezondheid. Zorg voor voldoende ventilatie, soms is toevoer van verse lucht tijdens het lassen noodzakelijk. Een lashelm met verse luchtaanvoer kan een oplossing zijn als er onvoldoende ventilatie is.

Controleer of de zuigkracht voldoende is, en verifieer of deze aan de gerelateerde veiligheidsnormen voldoet.

Waarschuwing: bij het lassen in kleine ruimtes moet de veiligheid op afstand gecontroleerd worden. Bovendien kan het lassen van materialen die bepaalde stoffen zoals lood, cadmium, zink, kwik of beryllium bevatten bijzonder schadelijk zijn. Ontvet de te lassen materialen voor aanvang van de laswerkzaamheden.

De gasflessen moeten worden opgeslagen in een open of goed geventileerde ruimte. Ze moeten in verticale positie gehouden worden, in een houder of op een trolley.

Het lassen in de buurt van vet of verf is verboden.

BRAND EN EXPLOSIE-RISICO



Scherm het lasgebied volledig af, brandbare stoffen moeten op minimaal 11 meter afstand geplaatst worden. Een brandblusinstallatie moet aanwezig zijn in de buurt van laswerkzaamheden.

Pas op voor projectie van hete onderdelen of vonken, zelfs door kieren heen. Ze kunnen brand of explosies veroorzaken.

Houd personen, ontvlambare voorwerpen en containers onder druk op veilige en voldoende afstand.

Het lassen in containers of gesloten buizen moet worden verboden, en als ze open zijn dan moeten ze ontdaan worden van ieder ontvlambaar of explosief product (olie, brandstof, gas residuen....).

Slijpwerkzaamheden mogen niet worden gericht naar het lasapparaat, of in de richting van brandbare materialen.

GASFLESSEN



Het gas dat uit de gasflessen komt kan, in geval van hoge concentratie in de lasruimte, verstikking veroorzaken (goed ventileren is noodzakelijk).

Vervoer moet veilig gebeuren: de flessen goed afgesloten en het lasapparaat uitgeschakeld. Deze moeten verticaal bewaard worden en door een ondersteuning rechtop gehouden worden, om te voorkomen dat ze omvallen.

Sluit de fles na ieder gebruik. Let op temperatuurveranderingen en blootstelling aan zonlicht.

De fles mag niet in contact komen met een vlam, een elektrische boog, een toorts, een massa-klem of een andere warmtebron of gloeiend voorwerp.

Uit de buurt houden van elektrische circuits en lascircuits, en dus nooit een fles onder druk lassen.

Wees voorzichtig bij het openen van het ventiel van de fles, houd uw hoofd ver verwijderd van het ventiel en controleer of het gas geschikt is om mee te lassen.

ELEKTRISCHE VEILIGHEID



Het elektrische netwerk dat wordt gebruikt moet altijd geaard zijn. Gebruik het op de veiligheidstabel aanbevolen type zekering. Een elektrische schok kan, direct of indirect, ernstige en zelfs dodelijke ongelukken veroorzaken.

Raak nooit delen aan de binnen- of buitenkant van de machine aan (toortsen, klemmen, kabels, elektrodes) die onder spanning staan. Deze delen zijn aangesloten op het lascircuit.

Koppel, voor het openen van het lasapparaat, dit los van het stroom-netwerk en wacht 2 minuten totdat alle condensatoren ontladen zijn.

Raak nooit tegelijkertijd de toorts of de elektrodehouder en de massa-klem aan.

Zorg ervoor dat, als de kabels of toortsen beschadigd zijn, deze vervangen worden door gekwalificeerde en bevoegde personen. Gebruik alleen kabels met de geschikte doorsnede. Draag altijd droge, in goede staat verkerende kleren om uzelf van het lascircuit te isoleren. Draag isolerend schoeisel, waar u ook werkt.

EMC CLASSIFICATIE VAN HET MATERIAAL



Dit Klasse A materiaal is niet geschikt voor gebruik in een woonomgeving waar de stroom wordt geleverd door een openbaar laagspanningsnet. Het is mogelijk dat er problemen ontstaan met de elektromagnetische compatibiliteit in deze omgevingen, vanwege storingen of radio-frequente straling.

MULTIWELD 250T-C / 320T-C / FV 220M-C :

Dit materiaal voldoet aan de CEI 61000-3-11 norm.



MULTIWELD 250T-C / 320T-C / FV 220M-C :

Dit materiaal is niet conform aan de CEI 61000-3-12 norm en is bedoeld om aangesloten te worden op private laagspanningsnetwerken, aangesloten op een openbaar laagspanningsnetwerk met uitsluitend midden of hoogspanning. Als het apparaat aangesloten wordt op een openbaar laagspanningsnetwerk is het de verantwoordelijkheid van de installateur of de gebruiker van het apparaat om de stroomleverancier te contacteren en zich ervan te verzekeren dat het apparaat daadwerkelijk op het netwerk aangesloten kan worden.



ELEKTROMAGNETISCHE EMISSIES



Elektrische stroom die door een geleider gaat veroorzaakt elektrische en magnetische velden (EMF). De lasstroom wekt een elektromagnetisch veld op rondom de laszone en het lasmateriaal.

De elektromagnetische velden, EMF, kunnen de werking van bepaalde medische apparaten, zoals pacemakers, verstoren. Voor mensen met medische implantaten moeten veiligheidsmaatregelen in acht genomen worden. Bijvoorbeeld : toegangsbeperking voor voorbijgangers of een individuele risico-evaluatie voor de lassers.

Alle lassers zouden de volgende procedures moeten opvolgen, om een blootstelling aan elektromagnetische straling veroorzaakt door het lassen zo beperkt mogelijk te houden :

- plaats de laskabels dicht bij elkaar – bind ze indien mogelijk aan elkaar;
- houd uw hoofd en uw romp zo ver mogelijk van het lascircuit af;
- wikkel nooit de kabels om uw lichaam;
- zorg ervoor dat u zich niet tussen de laskabels bevindt. Houd de twee laskabels aan dezelfde kant van uw lichaam;
- bevestig de geaarde kabel zo dicht als mogelijk is bij de lasplek;
- voer geen werkzaamheden uit dichtbij de laszone, ga niet zitten op of leun niet tegen het lasapparaat;
- niet lassen wanneer u het lasapparaat of het draadaanvoersysteem draagt.



Personen met een pacemaker moeten een arts raadplegen voor gebruik van het apparaat. Blootstelling aan elektromagnetische straling tijdens het lassen kan gevolgen voor de gezondheid hebben die nog niet bekend zijn.

AANBEVELINGEN OM DE LASZONE EN DE LASINSTALLATIE TE EVALUEREN

Algemene aanbevelingen

De gebruiker is verantwoordelijk voor het installeren en het gebruik van het boogglas materiaal volgens de instructies van de fabrikant. Als elektromagnetische storingen worden geconstateerd, is het de verantwoordelijkheid van de gebruiker van het boogglas materiaal om het probleem op te lossen, met hulp van de technische dienst van de fabrikant. In sommige gevallen kan de oplossing liggen in een eenvoudige aarding van het lascircuit. In andere gevallen kan het nodig zijn om met behulp van filters een elektromagnetisch schild rondom de stroomvoorziening en om het vertrek te creëren. In ieder geval moeten de storingen veroorzaakt door elektromagnetische stralingen beperkt worden tot een aanvaardbaar niveau.

Evaluatie van de las-zone

Voor het installeren van een boogglas-installatie moet de gebruiker de mogelijke elektro-magnetische problemen in de omgeving evalueren. Daarbij moeten de volgende gegevens in acht genomen worden :

- a) de aanwezigheid boven, onder, of naast het boogglas materiaal van andere voedingskabels, van besturingskabels, signaleringskabels of telefoonkabels;
- b) ontvangers en zenders voor radio en televisie;
- c) computers en ander besturingsapparatuur;
- d) essentiële beveiligingsinstallaties, zoals bijvoorbeeld beveiliging van industriële apparatuur;
- e) de gezondheid van personen in de omgeving, bijvoorbeeld bij gebruik van pacemakers of gehoorapparaten;
- f) materiaal dat gebruikt wordt bij het kalibreren of meten;
- g) de immuniteit van overig aanwezig materiaal.

De gebruiker moet zich ervan verzekeren dat alle apparatuur in de werkruimte compatibel is. Dit kan aanvullende veiligheidsmaatregelen vereisen;

- h) het tijdstip waarop het lassen of andere activiteiten moeten plaatsvinden.

De afmeting van het omliggende gebied dat in acht genomen moet worden hangt af van de structuur van het gebouw en van de overige activiteiten die er plaatsvinden. Het omliggende gebied kan groter zijn dan de begrenzing van de installatie.

Evaluatie van de lasinstallatie

Naast een evaluatie van de laszone kan een evaluatie van de boogglasinstallaties elementen aanreiken om storingen vast te stellen en op te lossen. Bij het evalueren van de emissies moeten de werkelijke resultaten worden bekeken, zoals die zijn gemeten in de reële situatie, zoals vermeld in Artikel 10 van de CISPR 11. De metingen in de specifieke situatie, op een specifieke plek, kunnen tevens helpen de efficiëntie van de maatregelen te bevestigen.

AANBEVELINGEN VOOR METHODES OM ELEKTROMAGNETISCHE EMISSIES TE REDUCEREN

a. Openbare spanningsnet : Het lasmateriaal moet aangesloten worden op het openbare net volgens de aanbevelingen van de fabrikant. Als er storingen plaatsvinden kan het nodig zijn om extra voorzorgsmaatregelen te nemen, zoals het filteren van het openbare stroomnetwerk. Er kan overwogen worden om de voedingskabel van de lasinstallatie af te schermen in een metalen leiding of een equivalent daarvan. Het is wenselijk de elektrische continuïteit van het omhulsel te verzekeren over de hele lengte. De bescherming moet aangekoppeld worden aan de lasstroomvoeding, om er zeker van te zijn dat er een goed elektrisch contact is tussen de geleider en het omhulsel van de lasstroomvoeding.

b. Onderhoud van het booglasapparaat : Onderhoud regelmatig het booglasmetaal, en volg daarbij de aanbevelingen van de fabrikant op. Alle toegangen, service ingangen en kleppen moeten gesloten en correct vergrendeld zijn wanneer het booglasmetaal in werking is. Het booglasmetaal mag op geen enkele wijze veranderd worden, met uitzondering van veranderingen en instellingen zoals genoemd in de handleiding van de fabrikant. Let u er in het bijzonder op dat het vonkenhaat van de toorts correct afgesteld is en goed onderhouden wordt, volgens de aanbevelingen van de fabrikant.

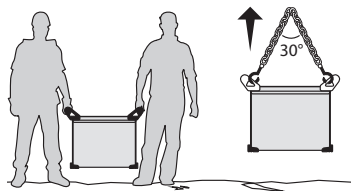
c. Laskabels : De kabels moeten zo kort mogelijk zijn, en dichtbij elkaar en vlakbij of, indien mogelijk, op de grond gelegd worden.

d. Potentiaal-vereffening : Het is wenselijk om alle metalen objecten in en om de werkomgeving te aarden. Waarschuwing : de metalen objecten verbonden aan het te lassen voorwerp vergroten het risico op elektrische schokken voor de gebruiker, wanneer hij tegelijkertijd deze objecten en de elektrode aanraakt. Het wordt aangeraden de gebruiker van deze voorwerpen te isoleren.

e. Aarding van het te lassen voorwerp : Wanneer het te lassen voorwerp niet geaard is, vanwege elektrische veiligheid of vanwege de afmetingen en de locatie, zoals bijvoorbeeld het geval kan zijn bij scheepsrompen of metalen structuren van gebouwen, kan een verbinding tussen het voorwerp en de aarde, in sommige gevallen maar niet altijd, de emissies verkleinen. Vermijd het aarden van voorwerpen, wanneer daarmee het risico op verwondingen van de gebruikers of op beschadigingen van ander elektrisch materiaal vergroot wordt. Indien nodig, is het wenselijk dat het aarden van het te lassen voorwerp rechtstreeks plaatsvindt, maar in sommige landen waar deze directe aarding niet toegestaan is is het aan te raden te aarden met een daarvoor geschikte condensator, die voldoet aan de reglementen in het betreffende land.

f. Beveiliging en afscherming : Selectieve afscherming en bescherming van andere kabels en materiaal in de omgeving kan problemen verminderen. De beveiliging van de gehele laszone kan worden overwogen voor speciale toepassingen.

TRANSPORT EN VERVOER VAN DE LASSTROOMVOEDING



De lasstroomvoeding is uitgerust met één of meerdere handvatten waarmee het apparaat met de hand gedragen kan worden. Let op : onderschat het gewicht niet.



Gebruik de kabels of de toorts niet om het apparaat te verplaatsen. Het apparaat moet in verticale positie verplaatst worden.

Til nooit het apparaat boven personen of voorwerpen.

Til nooit een gasfles en het materiaal tegelijk op. De vervoersnormen zijn verschillend.

Het is beter om de spoel te verwijderen voor het optillen of transporteren van de lasstroomvoeding.

INSTALLATIE VAN HET MATERIAAL

- Plaats de voeding op een ondergrond met een helling van minder dan 10°.
 - Zorg dat er voldoende ruimte is om de machine te ventileren en om toegang te hebben tot het controlepaneel.
 - Niet geschikt voor gebruik in een ruimte waar stroomgeleidend metaalstof aanwezig is.
 - Plaats het lasapparaat niet in de stromende regen, en stel het niet bloot aan zonlicht.
 - Dit materiaal MULTIWELD 250T-C heeft beveiligingsgraad IP21, wat betekent dat :
 - het beveiligd is tegen toegang in gevaarlijke delen van solide voorwerpen met een diameter >12.5 mm en
 - het beveiligd is tegen verticaal vallende regendruppels.
 - Het apparaat MULTIWELD 320T-C/220M-C heeft een beveiligingsgraad IP23, wat betekent dat :
 - het beveiligd is tegen toegang in gevaarlijke delen van solide voorwerpen waarvan de diameter >12.5 mm en
 - dat het beveiligd is tegen vallende waterdruppels (60° ten opzichte van een verticale lijn).
- Deze apparaten kunnen dus buiten gebruikt worden in overeenstemming met veiligheidsindicatie IP23.

De voedingskabels, verlengkabels en laskabels moeten volledig uitgerold zijn om oververhitting te voorkomen.



De fabrikant kan niet verantwoordelijk gesteld worden voor lichamelijk letsel of schade aan voorwerpen veroorzaakt door niet correct of gevaarlijk gebruik van dit materiaal.



Niet gecontroleerde lasstroom kan de aardgeleiders vernietigen, gereedschap en elektrische installaties beschadigen en onderdelen verhitten, wat kan leiden tot brand.

- Alle lasverbindingen moeten goed en stevig op elkaar aangesloten zijn. Controleer dit regelmatig !
- Verzekert u zich ervan dat de bevestiging van het werkstuk solide is en geen elektrische problemen heeft !
- Zet alle elektrisch geleidende elementen van het lasapparaat zoals het chassis, de trolley en de hefsystemen goed vast of hang ze op zodat ze geïsoleerd zijn !
- Leg of zet geen ander gereedschap zoals boormachines, slijpgereedschap enz. op het lasapparaat, op de trolley of op de hefsystemen als deze niet geïsoleerd zijn !
- Leg altijd de lastoortsen of elektrodehouders op een geïsoleerd oppervlak wanneer ze niet gebruikt worden !

ONDERHOUD / ADVIES



- Het onderhoud mag alleen door gekwalificeerd personeel uitgevoerd worden. Een jaarlijkse onderhoudsbeurt wordt aangeraden.
- Haal de stekker uit het stopcontact om de elektriciteitsvoorziening te onderbreken en wacht twee minuten alvorens werkzaamheden op het apparaat te verrichten. De spanning en de stroomsterkte binnen het toestel zijn hoog en gevaarlijk.
- De kap regelmatig afnemen en met een blazer stofvrij maken. Maak van deze gelegenheid gebruik om met behulp van geïsoleerd gereedschap ook de elektrische verbindingen te laten controleren door gekwalificeerd personeel.
- Controleer regelmatig de voedingskabel. Als de voedingskabel beschadigd is, moet deze door de fabrikant, zijn reparatie dienst of een gekwalificeerde technicus worden vervangen, om ieder gevaar te vermijden.
- Laat de ventilatieopening vrij zodat de lucht gemakkelijk kan circuleren.
- De voeding is niet geschikt voor het ontdoeien van leidingen, het opladen van batterijen/accu's of het opstarten van motoren.

INSTALLATIE - GEBRUIK VAN HET PRODUKT

Alleen ervaren en door de fabrikant gekwalificeerd personeel mag de installatie uitvoeren. Verzekert u zich ervan dat de generator tijdens het installeren niet op het stroomnetwerk aangesloten is.

Het wordt aanbevolen om de bij het apparaat geleverde laskabels te gebruiken om de optimale productinstellingen te verkrijgen.

OMSCHRIJVING

Hartelijk dank u voor uw keuze! Leest u, voor een optimaal gebruik van dit apparaat, aandachtig het volgende door :

De apparaten van de MULTIWELD serie zijn semi-automatische MIG/MAG, en MMA lasapparaten. Handmatige afstelling, met behulp van de tabel op het apparaat. Ze worden aanbevolen voor het lassen van staal, RVS en aluminium.

ELEKTRISCHE VOEDING

• De MULTIWELD 250T-C/320T-C wordt geleverd met een 16A aansluiting type EN 60309-1 en moet aangesloten worden op een driefasige 400V (50-60 Hz) elektrische installatie met vier kabels waarvan één geaard.

• De MULTIWELD FV 220M-C wordt geleverd met een 16 A aansluiting type CEE7/7, en mag alleen worden aangesloten op een enkelfase 230 V (50 - 60 Hz) geaarde elektrische installatie.

Dit apparaat is uitgerust met een « Flexible Voltage » systeem en kan worden aangesloten op een geaarde elektrische installatie tussen de 110V en 230V (50 – 60Hz).

De effectieve stroomafname (I_{eff}) wordt aangegeven op het toestel bij optimaal gebruik. Controleer of de stroomvoorziening en de bijbehorende beveiligingen (netzekering en/of hoofdschakelaar) compatibel zijn met de stroom die nodig is voor het gebruik van dit apparaat. In sommige landen kan het nodig zijn om de elektrische aansluiting te wijzigen om het toestel optimaal te kunnen gebruiken.

• De MULTIWELD FV 220M-C is uitgerust met de functie Protect 400 (P400): het apparaat schakelt over op beveiliging (beveiligingslampje knippert) als de voedingsspanning hoger is dan 265V. De normale werking wordt hervat zodra de voedingsspanning terugkeert naar het nominale bereik.

GEBRUIK VAN VERLENGSNOER

Alle gebruikte verlengsnoeren moeten de voor het apparaat geschikte afmeting en kabelsectie hebben.

Gebruik een verlengsnoer dat conform is aan de nationale regelgeving.

	Ingangsspanning	Doorsnede van het verlengsnoer (<45m)
MULTIWELD 250T-C/320T-C	400 V - 3~	2.5 mm ²
MULTIWELD FV 220M-C	230 V - 1~	2.5 mm ²
	110 V - 1~	

BESCHRIJVING VAN HET APPARAAT (FIG. I)

- | | |
|--|--|
| 1- Spoelhouder | 7- Uitgang massaklem |
| 2- Handvaten | 8- Hijsringen |
| 3- Digitale displays | 9- Gasaansluiting |
| 4- Ingeven lasinstellingen | 10- Schakelaar aan/uit |
| 5- Aansluiting standaard Europese toorts | 11- Voedingskabel |
| 6- Polariteit inversie kabel | 12- Buitenste rooster |
| | 13- 36V gelijkstroom aansluiting, voor apparatuur voor het voorverwarmen van gas |

MAN MACHINE INTERACTION (MMI) (FIG. V)

- | | |
|--|--|
| 1- Indicator oververhitting / overbelasting (250T-C/320T-C)
Indicator oververhitting / overbelasting / P400 (FV 220M-C) | 7- MIG functie weergave |
| 2- Weergave spanning | 8- 2T/4T functie switch knop |
| 3- Weergave draadsnelheid en stroom | 9- MIG/MMA switch knop |
| 4- Weergave stroom | 10- Afstellen lasboogdynamiek |
| 5- Weergave draadsnelheid | 11- Instellen draadsnelheid (MIG) / Instellen stroom (MMA) |
| 6- MMA functie weergave | 12- Instellen van de lasspanning |

OPSTARTEN

De aan/uit schakelaar bevindt zich aan de achterkant van het apparaat, draai op «I» voor het inschakelen van het lasapparaat. Deze schakelaar mag nooit op «O» staan tijdens het lassen.

SEMI-AUTOMATISCH LASSEN IN STAAL/INOX (MAG MODULE)

Kies de gewenste uitgaande spanning en stel de draadsnelheid in volgens de aanbevelingen zoals vermeld in de tabel op het apparaat, en naar gelang de dikte van de te lassen elementen (fig. VI).

De MULTIWELD 250T-C/320T-C is geschikt voor het lassen van staaldraad van Ø 0.6/1.2 mm en inox van Ø 0.8/1.2 mm.

De MULTIWELD FV 220M-C is geschikt voor het lassen van staaldraad van Ø 0.6/1.0 mm en inox van Ø 0.8/1.0 mm.

Het apparaat is standaard uitgerust voor een gebruik met Ø 0,8 mm staaldraad (roller Ø 0.8/1.0). De contactbuis, de groef van de rol, en de mantel van de toorts zijn geschikt voor deze toepassing. Gebruik voor het lassen met een draad diameter van 0,6 een toorts die niet langer is dan 3 m. De contactbuis moet verwisseld worden (fig. II-A), evenals de rol van de draadaanvoer, door een model met een groef van 0,6 (art. code 042339). Plaats de aandrijfrol zo dat het getal 0,6 leesbaar is.

Voor het lassen van staal dient u een speciaal lasgas (Ar+CO₂) te gebruiken. De CO₂ verhouding kan variëren, afhankelijk van het gebruikte type gas. Voor het lassen van inox moet een mengsel met 2% CO₂ gebruikt worden. Als u last met een puur CO₂ beschermgas moet u een gas voorverwarmer aansluiten op de gasfles (art. code 046511 voor een 230 V versie). U kunt ook een standaard 36V module voorverwarmer gebruiken, die aangesloten kan worden op de 36V voeding, die zich dichtbij de draadspoel achter de zijklep bevindt (fig. I-13). Deze 36V DC voeding is tevens geschikt voor 36V AC voorverwarmers. Voor overige specifieke toepassingen kunt u contact opnemen met uw gasleverancier. De gastoevoer voor staal ligt tussen 8 en 12 liter per minuut, afhankelijk van de omgeving.

SEMI-AUTOMATISCH LASSEN VAN ALUMINIUM (MIG MODUS)

Kies de gewenste uitgaande spanning en stel de draadsnelheid in volgens de aanbevelingen zoals vermeld in de tabel op het apparaat, en naar gelang de dikte van de te lassen elementen (fig. VI).

De MULTIWELD 250T-C/320T-C/FV 220M-C kan worden uitgerust om te lassen met aluminium draad van Ø 0.8 en 1.0 mm (fig. II-B).

Voor aluminium dient u een specifiek zuiver Argon (Ar) gas te gebruiken. Om het juiste gas te kiezen, kunt u advies vragen aan uw gasleverancier. De gastoevoer bij aluminium ligt tussen 15 en 25 liter per minuut, afhankelijk van de omgeving en de ervaring van de lasser.

De verschillen tussen het gebruik van staal en aluminium:

- Gebruik specifieke aanvoerrollen voor het lassen van aluminium.
- Zet minimale druk op de rollen van de draadaanvoer zodat u de draad niet beschadigt.
- Gebruik de capillaire buis alleen voor het lassen van staal/inox.
- Het prepareren van een aluminium toorts vereist speciale aandacht. Deze heeft een teflon mantel om wrijvingen te verminderen. De mantel niet bij de aansluiting afknippen, deze moet langer zijn dan de capillaire buis die ze vervangt en dient om de draad vanaf de aanvoerrollen te geleiden.
- Contact buis: gebruik de contact buis SPECIAAL aluminium die overeenkomt met de diameter van de draad.

LASSEN MET « NO GAS » LASDRAAD

Kies de gewenste uitgaande spanning en stel de draadsnelheid in volgens de aanbevelingen vermeld in de tabel op het apparaat, en naar gelang de dikte van de te lassen elementen (fig VI).

De MULTIWELD 250T-C/320T-C/FV 220M-C is geschikt voor het lassen van « No Gas » lasdraad Ø 0.9 tot 1.2 mm, op voorwaarde dat de polariteit omgekeerd is (fig. III - aanhaalmoment maximum 5 Nm). Voor het instellen van deze toepassing kunt u de aanwijzingen op pagina 68 opvolgen. Lassen met gevuld draad met een standaard nozzle kan oververhitting en beschadiging van de toorts veroorzaken. Verwijder de oorspronkelijke nozzle (fig. III).

SEMI-AUTOMATISCH MIG / MAG LASSEN


AANSLUITING EN ADVIEZEN

• Sluit de massakabel aan op de positieve (+) of de negatieve (-) aansluiting, afhankelijk van het type draad dat gebruikt wordt (over het algemeen op de -).


KEUZE VAN MODULE EN INSTELLING

Druk op de linkerknop om de gewenste MIG/MAG lasmodule te kiezen, en druk op de rechterknop om de gewenste trekkermodule te kiezen : 2T of 4T (de bediening van de trekker is alleen beschikbaar voor de MIG-module).


1. Lasspanning instellen :

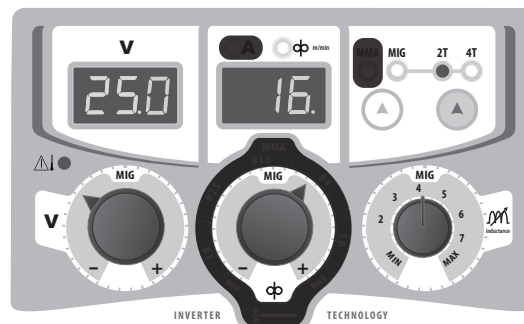
Stel de lasspanning in met behulp van de linker draaiknop , afhankelijk van de uit te voeren werkzaamheden. De aanbevolen spanning wordt aangegeven op de linker display.

2. Instellen van de draadsnelheid :

Pas de garensnelheid aan met de middelste knop , afhankelijk van het te verrichten werk. Het toerentalsetpoint wordt op de rechter display weergegeven.

3. Instellen van de inductie :

Pas het inductie-niveau, een relatieve waarde tussen MIN en MAX, aan met behulp van de rechter draaiknop . Hoe lager het inductie-niveau, hoe harder en gericht de boog zal zijn. Een hoger inductie-niveau geeft een zachtere boog met weinig projectie.



De zwart-gekleurde zones worden in deze module niet gebruikt.

Kies de gewenste uitgaande spanning en stel de draadsnelheid in volgens de aanbevelingen zoals vermeld in de tabel op het apparaat, en naar gelang de dikte van de te lassen elementen (fig. VI).

INSTALLATIE VAN DE SPOEL EN INBRENGEN VAN DE DRAAD (FIG. IV)

De MULTIWELD 250T-C/320T-C/FV 220M-C is geschikt voor spoelen van Ø 200/300 mm (ecologisch).

- Haal de contactbuis van de toorts af (fig. D), evenals het mondstuk (fig. E).

Fig A :

- Open het klepje van het apparaat.
- Plaats de spoel op de houder (3).
- Stel de rem (4) af, om te voorkomen dat tijdens de lasstop de draad in de war raakt. Draai, over het algemeen, niet te strak aan. Dit kan de motor oververhitten.

Fig B :

- De meegeleverde rollen hebben een dubbele groef (0.8 en 1.0). Voor staaldraad van 0,8 mm moet een groef in V-vorm gebruikt worden.
- Draai, wanneer u met gevuld draad last, de rol om zodat u de 0,9 groef kunt gebruiken.
- Voor het gebruik met Aluminium draad van 0,8 mm moet de rol vervangen worden door een model met een groef van 8 mm in U-vorm (niet standaard meegeleverd).

Fig C :

Voor het afstellen van de druk van de aanvoerrollen gaat u als volgt te werk :

- Draai het wiel (3) zo ver mogelijk los en laat het zakken, breng de draad in, en sluit de aanvoerrollen weer, zonder strak aan te draaien.
- Start de motor door op de trekker van de toorts te drukken.
- Draai het wiel (3) aan en blijf de hendel van de toorts ingedrukt houden. Stop met aandraaien wanneer de draad meegetrokken wordt.

LET OP : houd voor het lassen met aluminium de druk minimaal, zodat het draad niet beschadigd wordt.

- Laat de lasdraad ongeveer 5cm uit de toorts komen, plaats daarna de bij de draad passende contact buis (fig. D), en het mondstuk (fig. E).

AANSLUITING GAS

- Installeer een geschikte drukregelaar op de gasfles. Sluit deze aan op het lasapparaat met de bijgeleverde slang. Bevestig de twee klemmen om eventuele lekkages te voorkomen.

- Regel de gastoevoer door aan het wiel (3) op de drukregelaar te draaien.

NB : om de gastoevoer eenvoudiger te kunnen regelen, kunt u op de trekker van de toorts drukken om de rollen aan te drijven (wiel (3) van de draadaanvoer losser draaien om zo het draad niet mee te trekken). Maximale gasdruk : 0.5 MPa (5 bars). Deze procedure is niet van toepassing op het lassen in de « No Gas » mode.

RISICO OP VERWONDINGEN VEROOORZAAKT DOOR BEWEGENDE ONDERDELEN !



De draadaanvoersystemen zijn voorzien van bewegende delen die handen, haar, kleding en gereedschap kunnen grijpen en die ernstige verwondingen kunnen veroorzaken !

- Raak met uw hand(en) geen bewegende, draaiende of aandrijvende onderdelen aan.
- Let goed op dat de behuizing en de deksels van het apparaat correct gesloten blijven wanneer het apparaat in werking is !
- Draag geen handschoenen tijdens het afwickelen van de lasdraad en het verwisselen van de spoelen.

LASSEN MET BEKLEDE ELEKTRODE

ANSluitING EN ADVIEZEN

- Sluit de kabels, de elektrodehouder en de aardingsklem aan aan de desbetreffende aansluitingen,
- Respecteer de polariteiten en de lasintensiteit zoals aangegeven op de verpakking van de elektroden,
- Verwijder de elektrode uit de elektrodehouder wanneer het materiaal niet gebruikt wordt.

KEUZE VAN DE MODULES EN INSTELLINGEN

Druk op de linkerknop om de MMA module te kiezen.

Instellen van de las-intensiteit :

Pas de lasstroom aan met behulp van de middelste draaiknop , afhankelijk van de diameter van de elektrode en het type laswerk. De aanbevolen stroom wordt vermeld op het rechter display.



De zwart-gekleurde zones worden in deze module niet gebruikt.

INSTELLEN VAN DE LASSTROOM

De instellingen die volgen komen overeen met het stroombereik dat gebruikt dient te worden naar gelang het type en de diameter van de elektrode. Deze zijn betrekkelijk ruim, daar ze afhangen van de toepassing en de laspositie.

250T-C / 320T-C	Ø van de elektrode (mm)	Rutiel E6013 (A)	Basisch E7018 (A)
	1.6	30-60	30-55
	2.0	50-70	50-80
	2.5	60-100	80-110
	3.2	80-150	90-140
	4.0	100-200	125-210
	5	150-290	200-260
6.3	200-385	220-340	

FV 220M-C	Ø van de elektrode (mm)	Rutiel E6013 (A)	Basisch E7018 (A)
	1.6	30-60	30-55
	2.0	50-70	50-80
	2.5	60-100	80-110
	3.2	80-150	90-140
	4.0	100-200	125-210
5	150-220	200-220	

LASSEN MET BEKLEDE ELEKTRODE

- In MMA dient de polariteitskabel losgekoppeld te worden, om de elektrode-houder kabel en de massa-klem in de aansluitingen te bevestigen. Respecteer de polariteit zoals aangegeven op de elektrode verpakking.
- Volg de standaardregels van het lassen.
- Uw lasapparaat heeft een specifieke Inverter functie :

De Anti-Sticking functie vergemakkelijkt het losmaken van de elektrode bij vastplakken zonder uitglorie van de elektrode. Na het activeren van de anti-sticking functie moet u ongeveer 3 seconden wachten, alvorens u uw normale laswerk weer kunt hervatten.

VEILIGHEIDSMATREGELEN EN ADVIEZEN

1 - Oververhitting :

Dit apparaat is uitgerust met een ventilatie-systeem dat gereguleerd wordt door de temperatuur van het apparaat. Wanneer het thermisch beveiligingsniveau bereikt wordt levert het apparaat geen stroom meer. Het oranje LED lampje (fig. VI-1) blijft branden zolang de temperatuur van het apparaat niet tot z'n normale waarde is gedaald.

- Laat de ventilatie-openingen van het apparaat vrij zodat de lucht goed kan circuleren.
- Laat na het lassen en tijdens de thermische beveiliging het toestel aanstaan om het af te laten koelen.

2 - Overstroom :

Dit apparaat is uitgerust met een beveiliging tegen primaire overstroom. In geval van een te hoge stroomtoevoer zal het oranje lampje (fig. VI-1) gaan branden. In dit geval moet het apparaat uitgeschakeld en weer opnieuw aangezet worden.

3 - P400 (uitsluitend FV 220M-C) :

Dit apparaat is uitgerust met een beveiliging tegen primaire overspanning. In dit geval zal het oranje LED lampje (fig. VI-1) gaan knipperen (1 keer per seconde).

4 - Opmerkingen :

- Respecteer de standaard lasregels.
- Verzekert u zich ervan dat er voldoende ventilatie is.
- Niet op een natte ondergrond werken. Gebruik, om gaslekkages te voorkomen, de klembanden uit de accessoire-does.
- Zorg ervoor dat de gasfles goed op z'n plaats wordt gehouden met behulp van de bevestigingsband, zie fig. V.

- Regel de gastoevoer door aan het wielje op de drukregelaar te draaien.

AFWIJKINGEN, OORZAKEN, OPLOSSINGEN

SYMPTOMEN	MOGELIJKE OORZAKEN	OPLOSSINGEN
Het beschermingslicht gaat aan	Overschrijden inschakelduur Omgevingstemperatuur hoger dan 40°C Lucht-ingangen geblokkeerd	Wacht tot het waarschuwinglampje uit is alvorens de laswerkzaamheden te hervatten. Respecteer de inschakelduur en zorg voor de juiste ventilatie
Beveiligingslampje knippert (Alleen MULTIWELD FV 220M-C)	Netspanning hoger dan maximaal toegestaan	Laat uw elektrische installatie controleren door een gekwalificeerde persoon.
De draadaanvoer is niet constant.	Spatten verstopen de opening.	Vervang de contactbuis of maak deze schoon, en breng daarna anti-hechtmiddel aan. Art. code 041806
	De draad glijdt niet goed mee met de rollers.	<ul style="list-style-type: none"> Controleer de druk van de rollers, of vervang deze. Diameter van de draad niet geschikt voor de rol. Mantel in de toorts niet geschikt
De motor van het draadaanvoersysteem werkt niet.	De rem van de spoel of van de rollers zit te strak.	De rem en de rollen losser afstellen.
	Probleem met de stroomvoorziening.	Controleer of de aan/uit schakelaar op "aan" staat.
Slechte draadaanvoer.	De mantel die de draad leidt is vies of beschadigd.	Reinigen of vervangen.
	Drukrol zit te los.	Draai de rol strakker aan.
	De rem van de draadspoel is te strak afgesteld.	Stel de rem losser af.
Geen lasstroom.	Stopcontact en stekker zijn niet correct aangesloten.	Controleer de aansluiting van de stekker en kijk of het stopcontact gevoed wordt.
	Slechte aarding.	Controleer de massa kabel (aansluiting en staat van de klem).
	Vermogensschakelaar werkt niet.	Controleer de trekker van de toorts.
De draad blokkeert na de rollers.	De mantel die de draad leidt is geplet.	Controleer de mantel en de toorts.
	De draad blokkeert in de toorts.	Vervangen of schoonmaken.
	Geen capillaire buis.	Controleer de aanwezigheid van de capillaire buis.
	De snelheid van de draadaanvoer is te hoog.	Verlaag de draadaanvoer.
De lasrups is poreus.	De gastoevoer is te laag.	Pas de gastoevoer aan (15 tot 20 liter per minuut) Reinigen van het basismetaal.
	Gasfles is leeg.	Vervangen
	De kwaliteit van het gas is onvoldoende.	Vervangen
	Luchtstroom of invloed wind.	Voorkom tocht, scherm het lasgebied goed af.
	Gasbuis is vies.	Maak de gasbuis schoon of vervang deze.
	Slechte draadkwaliteit.	Gebruik een lasdraad dat geschikt is voor MIG-MAG lassen.
	Het te lassen oppervlak is van slechte kwaliteit (roest, enz....)	Het werkstuk schoonmaken voor het lassen.
Zeer grote vonkdelen.	Boogspanning is te laag of te hoog.	Lasinstellingen controleren.
	Slechte aarding.	Controleer en plaats de aardklem zo dicht mogelijk bij de las-zone.
	Beschermgas is onvoldoende.	Pas de gastoevoer aan
Geen gas aan de uitgang van de toorts.	Probleem met de gasaansluiting.	Controleer of de gasaansluiting aan de kant van de motor correct aangesloten is. Controleer de elektroklep.

GARANTIE

La garantie couvre tous défauts ou vices de fabrication pendant 2 ans, à compter de la date d'achat (pièces et main d'oeuvre).

La garantie ne couvre pas :

- Toutes autres avaries dues au transport.
- L'usure normale des pièces (Ex. : câbles, pinces, etc.).
- Les incidents dus à un mauvais usage (erreur d'alimentation, chute, démontage).
- Les pannes liées à l'environnement (pollution, rouille, poussière).

En cas de panne, retourner l'appareil à votre distributeur, en y joignant :

- un justificatif d'achat daté (ticket de sortie de caisse, facture...)
- une note explicative de la panne.

WARRANTY

The warranty covers faulty workmanship for 2 years from the date of purchase (parts and labour).

The warranty does not cover:

- Transit damage.
- Normal wear of parts (eg. : cables, clamps, etc.).
- Damages due to misuse (power supply error, dropping of equipment, disassembling).
- Environment related failures (pollution, rust, dust).

In case of failure, return the unit to your distributor together with:

- The proof of purchase (receipt etc ...)
- A description of the fault reported.

GARANTIE

Die Garantieleistung des Herstellers erfolgt ausschließlich bei Fabrikations- oder Materialfehlern, die binnen 24 Monate nach Kauf angezeigt werden (Nachweis Kaufbeleg).

Die Garantieleistung erfolgt nicht bei:

- Durch Transport verursachten Beschädigungen.
- Normalem Verschleiß der Teile (z.B. : Kabel, Klemmen, usw.) sowie Gebrauchsspuren.
- Von unsachgemäßem Gebrauch verursachten Defekten (Sturz, harte Stöße, Demontage).
- Durch Umwelteinflüsse entstandene Defekte (Verschmutzung, Rost, Staub).

Die Reparatur erfolgt erst nach Erhalt einer schriftlichen Akzeptanz (Unterschrift) des zuvor vorgelegten Kostenvorschlages durch den Besteller. Im Fall einer Garantieleistung trägt JBDC ausschließlich die Kosten für den Rückversand an den Fachhändler.

GARANTÍA

La garantía cubre todos los defectos o vicios de fabricación durante 2 años, a partir de la fecha de compra (piezas y mano de obra)

La garantía no cubre:

- Todas las otras averías resultando del transporte
- El desgaste normal de las piezas (cables, pinzas...)
- Los incidentes resultando de un mal uso (error de alimentación, caída, desmontaje)
- Los fallos relacionados con el entorno (polución, oxidación, polvo...)

En caso de fallo, regresen la maquina a su distribuidor, adjuntando:

- Un justificativo de compra con fecha (recibo, factura...)
- Una nota explicativa del fallo.

ГАРАНТИЯ

Гарантия распространяется на любой заводской дефект или брак в течение 2х лет с даты покупки изделия (запчасти и рабочая сила).

Гарантия не распространяется на:

- Любые поломки, вызванные транспортировкой.
- Нормальный износ деталей (Например : кабели, зажимы и т.д.).
- Случаи неправильного использования (ошибка питания, падение, разборка).
- Случаи выхода из строя из-за окружающей среды (загрязнение воздуха, коррозия, пыль).

При выходе из строя, обратитесь в пункт покупки аппарата с предъявлением следующих документов:

- документ, подтверждающий покупку (с датой): кассовый чек, инвойс....
- описание поломки.

GARANTIE

De garantie dekt alle gebreken en fabricagefouten gedurende twee jaar vanaf de aankoopdatum (onderdelen en arbeidsloon).

De garantie dekt niet :

- Alle overige schade als gevolg van vervoer.
- De gebruikelijke slijtage van onderdelen (Bijvoorbeeld : kabels, klemmen, enz.).
- Incidenten als gevolg van verkeerd gebruik (verkeerde elektrische voeding, vallen, ontmanteling).
- Gebreken ten gevolge van de gebruiksomgeving (vervuiling, roest, stof).

In geval van storing moet het apparaat teruggestuurd worden naar uw distributeur, samen met:

- Een gedateerd aankoopbewijs (betaalbewijs, factuur ...).
- Een beschrijving van de storing.

GARANZIA

La garanzia copre qualsiasi difetto di fabbricazione per 2 anni, a partire dalla data d'acquisto (pezzi e mano d'opera).

La garanzia non copre:

- Danni dovuti al trasporto.
- La normale usura dei pezzi (Es. : cavi, morsetti, ecc.).
- Gli incidenti causati da uso improprio (errore di alimentazione, cadute, smontaggio).
- I guasti legati all'ambiente (inquinamento, ruggine, polvere).

In caso di guasto, rinviare il dispositivo al distributore, allegando:

- la prova d'acquisto con data (scontrino, fattura...)
- una nota esplicativa del guasto.

GWARANCJA

Gwarancja obejmuje wszystkie usterki lub wady produkcyjne przez okres 2 lat od daty zakupu (części i robocizna).

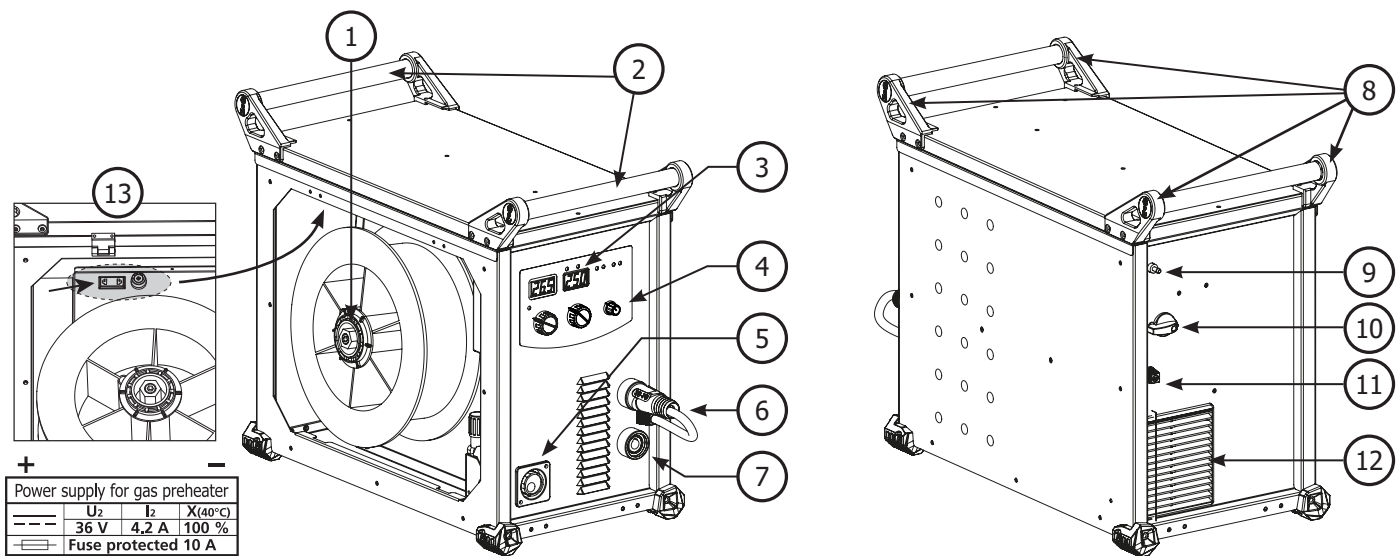
Gwarancja nie obejmuje:

- Wszelkich innych szkód spowodowanych transportem.
- Zwykłego zużycia części (Np. : kable, zaciski, itp.).
- Przypadków nieodpowiedniego użycia (błędów zasilania, upadków czy demontażu).
- Uszkodzenia związane ze środowiskiem (zanieczyszczenia, rdza, kurz).

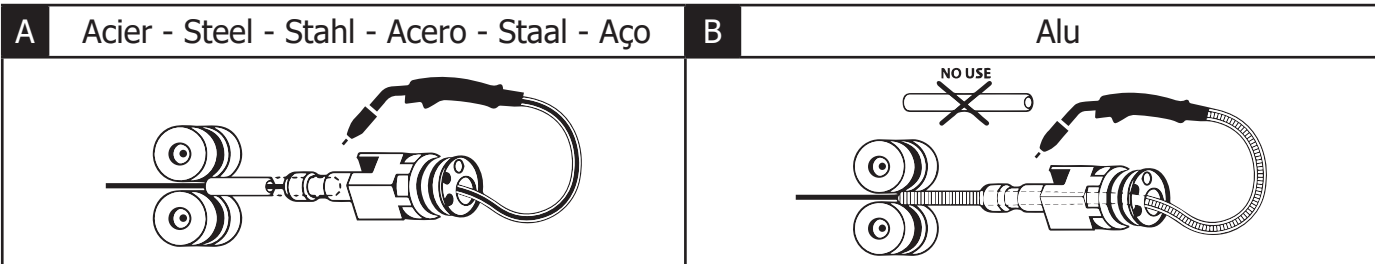
W przypadku usterki należy zwrócić urządzenie do dystrybutora, załączając:

- dowód zakupu z datą (paragon fiskalny, fakturę....)
- notatkę z wyjaśnieniem usterki.

I



II

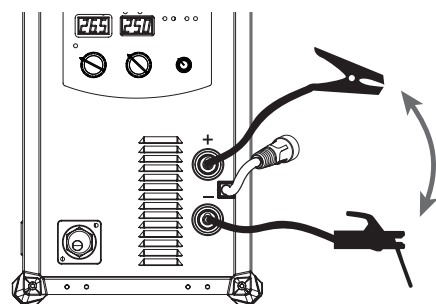


MIG-MAG

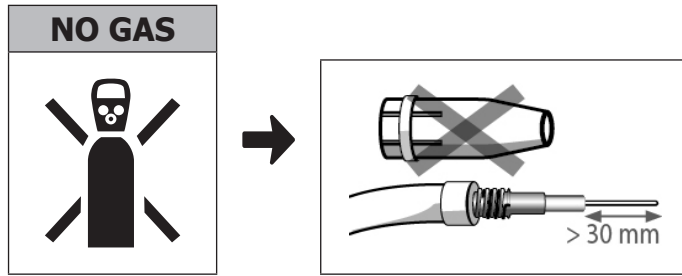


MMA

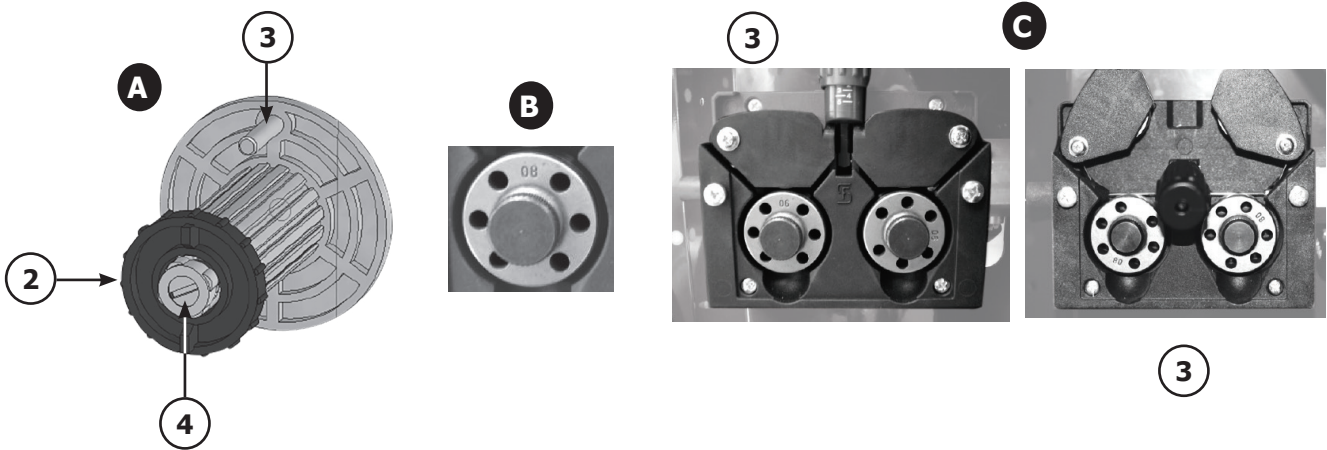
- FR - Vérifier la polarité de l'électrode sur l'emballage.
- EN - Check the electrode polarity on the packaging.
- DE - Beachten Sie die auf der Elektrodenverpackung beschriebenen Angaben zur Polarität.
- ES - Compruebe la polaridad del electrodo sobre el embalaje.
- RU - Проверить полярность электрода на упаковке.
- NL - Controleer de polariteit van de elektrode aangegeven op de verpakking.
- IT - Verificare la polarità dell'elettrodo sulla confezione.
- PL - Sprawdzić polaryzację elektrody na opakowaniu.



III

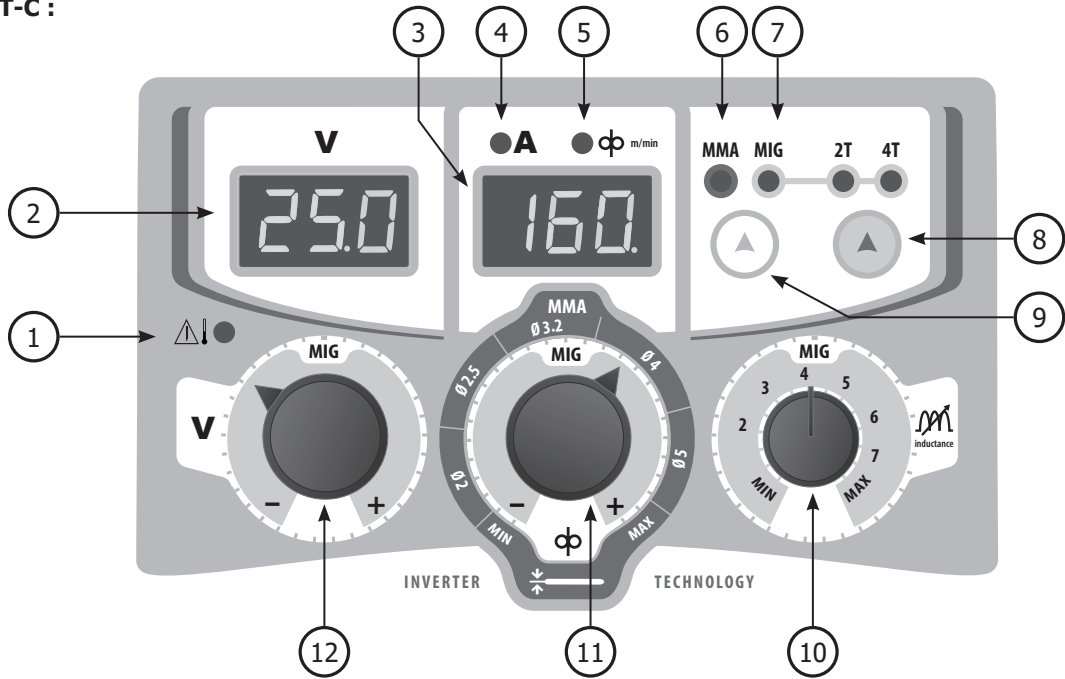


IV

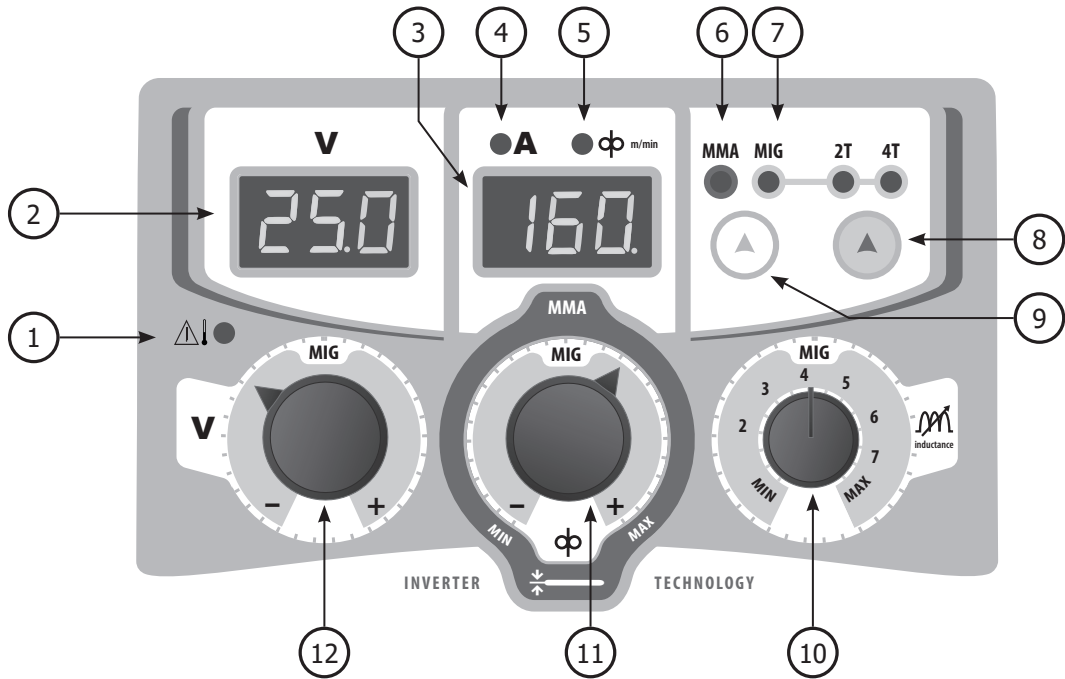


V

250T-C / 320T-C :



FV 220M-C :



VI

MULTIWELD 250T-C

ACIER / STEEL
INOX / STAINLESS ArCO₂

V	φ	V	φ				
				V	φ		
0.8	0.6	13 > 15	2 > 5			2	0.6
	0.8	15 > 17	2 > 4	0.8	18 > 20		5 > 8
	1.0	17 > 19	2 > 4	1.0	20 > 22		5 > 8
1	0.6	15 > 17	2 > 5	4	0.8	20 > 22	8 > 10
	0.8	16 > 18	2 > 4		1.0	21 > 23	8 > 10
	1.0	18 > 20	2 > 4		6	1.0	22 > 25
1.5	0.6	16 > 18	4 > 6	8	1.0	22 > 25	12 > 14
	0.8	17 > 19	3 > 5				
	1.0	19 > 21	3 > 5				

ALU Ar

V	φ	V	φ					
				V	φ			
0.8	0.8	15 > 17	3 > 5			4	0.8	20 > 22
	1.0	16 > 18	3 > 5	1.0	20 > 22		10 > 12	
	1	0.8	16 > 18	5 > 8	6		1.0	21 > 23
1	1.0	17 > 19	3 > 5	8		1.0	22 > 24	12 > 15
1.5	0.8	17 > 19	8 > 10					
2	0.8	18 > 20	10 > 12					
	1.0	19 > 21	8 > 10					
	1.5	0.8	17 > 19	8 > 10				
1.5	1.0	18 > 20	5 > 8					

ACIER / STEEL CO₂

V	φ	V	φ				
				V	φ		
0.8	0.6	15 > 17	2 > 5			2	0.6
	0.8	16 > 18	2 > 4	0.8	19 > 21		6 > 9
	1.0	18 > 20	2 > 4	1.0	21 > 23		5 > 8
1	0.6	16 > 18	3 > 5	4	0.8	20 > 22	9 > 11
	0.8	17 > 19	2 > 4		1.0	22 > 24	8 > 10
	1.0	19 > 21	2 > 4		6	1.0	23 > 26
1.5	0.6	17 > 19	5 > 7	8	1.0	23 > 26	12 > 15
	0.8	18 > 20	4 > 6				
	1.0	20 > 22	3 > 5				

ACIER / STEEL
INOX / STAINLESS ArCO₂

V	φ	V	φ				
				V	φ		
0.8	0.8	15 > 16	3 > 4			4	0.8
	1.0	17 > 19	3 > 4	1.0	22 > 23		9 > 11
	1	0.8	15 > 17	3 > 5	1.2		20 > 22
1.5	0.8	17 > 18	4 > 6	6	0.8	24 > 25	11 > 13
	1.0	19 > 20	4 > 5		1.0	23 > 26	11 > 13
	1.2	17 > 19	3 > 4		1.2	23 > 24	6 > 7
2	0.8	18 > 20	6 > 9	8	0.8	28 > 30	15 > 17
	1.0	21 > 22	6 > 8		1.0	24 > 27	14 > 15
	1.2	18 > 19	3 > 4		1.2	24 > 27	7 > 9
10	1.2	25 > 30	9 > 11				

MULTIWELD 320T-C

ALU Ar

V	φ	V	φ				
				V	φ		
0.8	0.8	15 > 16	6 > 7			4	0.8
	1.0	15 > 16	5 > 6	1.0	18 > 20		9 > 11
	1	0.8	15 > 16	6 > 7	1.2		16 > 18
1.5	0.8	16 > 17	7 > 8	6	0.8	19 > 21	13 > 15
	1.0	15 > 16	6 > 7		1.0	21 > 23	12 > 13
	1.2	18 > 20	9 > 11		1.2	18 > 20	9 > 11
2	0.8	17 > 18	8 > 9	8	0.8	22 > 24	16 > 18
	1.0	15 > 16	6 > 7		1.0	24 > 26	14 > 16
	1.2	15 > 16	5 > 6		1.2	22 > 25	12 > 14
10	1.2	26 > 29	16 > 18				

ACIER / STEEL CO₂

V	φ	V	φ				
				V	φ		
0.8	0.8	16 > 18	3 > 4			4	0.8
	1.0	17 > 19	2 > 4	1.0	23 > 25		9 > 10
	1	0.8	16 > 18	3 > 5	1.2		23 > 24
1.5	0.8	18 > 20	5 > 6	6	0.8	25 > 27	12 > 14
	1.0	20 > 22	3 > 5		1.0	25 > 27	11 > 13
	1.2	18 > 20	3 > 4		1.2	25 > 26	6 > 7
2	0.8	19 > 20	6 > 8	8	0.8	29 > 31	15 > 17
	1.0	22 > 23	5 > 8		1.0	25 > 28	12 > 16
	1.2	20 > 21	3 > 4		1.2	27 > 31	7 > 9
10	1.2	28 > 31	9 > 11				

ACIER / STEEL
INOX / STAINLESS ArCO₂

V	φ	V	φ				
				V	φ		
0.8	0.6	14 > 15	4 > 5			2	0.6
	0.8	14 > 15	3 > 4	0.8	18 > 21		7 > 9
	1.0	15 > 16	3 > 4	1.0	18 > 19		5 > 6
1	0.6	15 > 16	4 > 5	4	0.8	23 > 25	12 > 14
	0.8	15 > 17	4 > 5		1.0	20 > 21	6 > 8
	1.0	16 > 17	3 > 4				
1.5	0.6	16 > 18	5 > 7	6	1.0	23 > 25	8 > 10
	0.8	17 > 19	5 > 7				
	1.0	17 > 19	3 > 4				

MULTIWELD FV 220M-C

ALU Ar

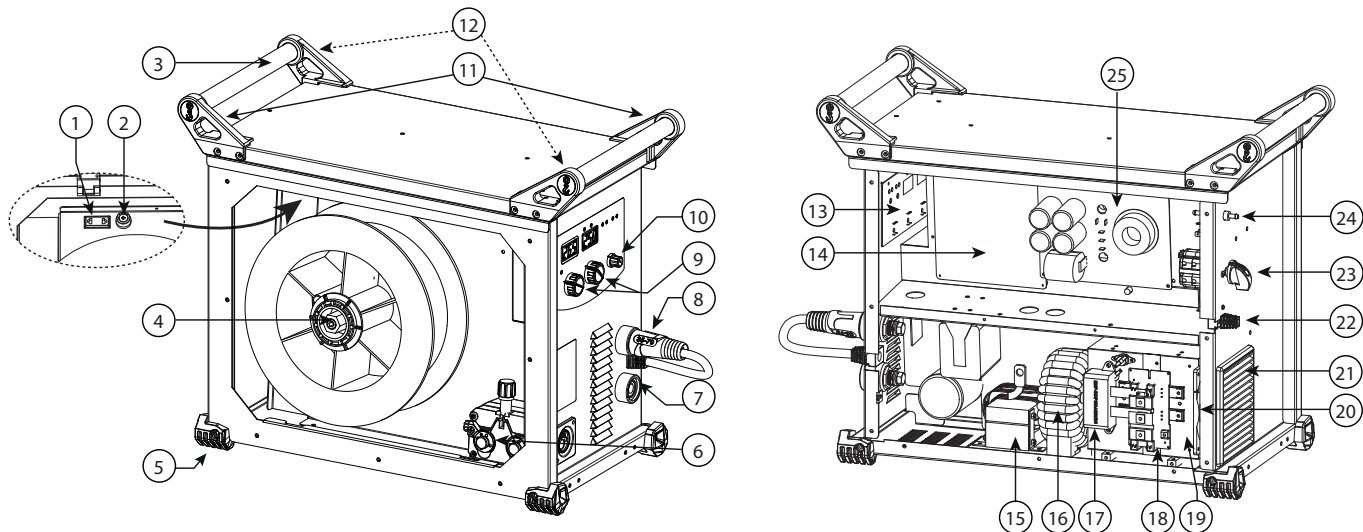
V	φ	V	φ				
				V	φ		
0.8	0.8	14 > 15	6 > 7			4	0.8
	1.0	14 > 15	5 > 6	1.0	18 > 20		9 > 11
	1	0.8	15 > 16	6 > 7	6		1.0
1	1.0	15 > 16	5 > 6				
1.5	0.8	16 > 17	7 > 8				
2	0.8	17 > 18	8 > 9				
	1.0	15 > 16	6 > 7				
	1.5	0.8	16 > 17	7 > 8			
1.5	1.0	15 > 16	6 > 7				

ACIER / STEEL CO₂

V	φ	V	φ				
				V	φ		
0.8	0.6	15 > 16	4 > 5			2	0.6
	0.8	15 > 16	3 > 4	0.8	19 > 22		7 > 9
	1.0	16 > 17	3 > 4	1.0	19 > 22		5 > 6
1	0.6	16 > 17	4 > 5	4	0.8	23 > 25	12 > 14
	0.8	16 > 17	4 > 5		1.0	21 > 22	6 > 8
	1.0	17 > 18	3 > 4				
1.5	0.6	17 > 19	5 > 7	6	1.0	23 > 25	8 > 10
	0.8	18 > 20	5 > 7				
	1.0	18 > 20	3 > 4				

PIÈCES DE RECHANGE / SPARE PARTS / ERSATZTEILE / PIEZAS DE REPUESTO / ЗАПЧАСТИ / RESERVE ONDERDELEN / PEZZI DI RICAMBIO / ERSATZTEILE

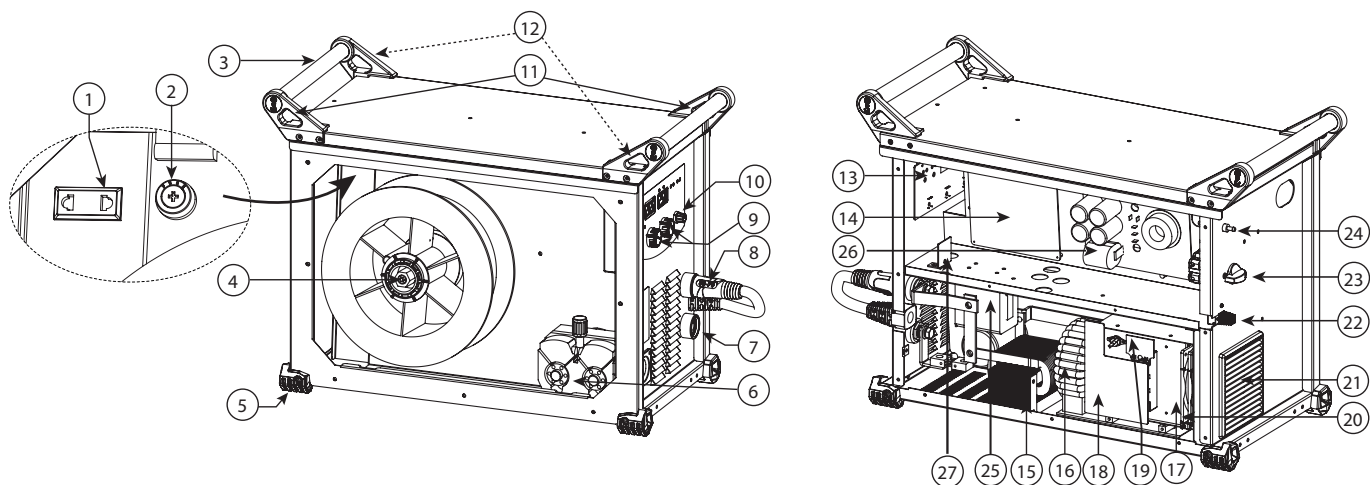
MULTIWELD 250T-C :



1	Prise de réchauffeur de gaz / GAS Heating Socket / Toma de calentador de gas / Гнездо подогревателя газа / Stekker gasverwarmer / Presa di riscaldamento del gas / Gasvorwärmeranschluss	53436
2	Porte-fusible / Fuse Holder / Porta-fusibles / Патрон плавкого предохранителя / Zekeringhouder / Porta-fusibile / Sicherungshalter	53348
3	Tube poignée / Handle tube / Griffrohr / Tubo del mango / Трубка ручки / Handgreep / Tubo maniglia	90951GF
4	Support de bobine de fil / Wire Reel Support / Soporte bobina de hilo / Держатель бобины / Spoelhouder / Supporto bobina del filo / Halterung der Drahtspule	71608 56056
5	Pied / Feet / Pié / Fuß / Ножка / Pootje / Pié	56120
6	Moto-dévidoir / Wire feeder / Motodevanadera / Моторизированный подающий механизм / Draadaanvoersysteem / Trainafilo / Drahtvorschubmotor	C51563
7	Connecteur Texas / Texas Connector / Conector Texas / Разъем Texas / Texas koppeling / Connettore Texas / Texas-Stecker	51469
8	Câble d'inversion de polarité / Polarity inversion cable / Cable de inversión de polaridad / Кабель инверсии полярности / Polariteit inversie kabel / Cavo d'inversione di polarità / Polaritätswahlkabel	71918
9	Bouton noir / Black button / Schwarze Taste / Botón negro / Черная кнопка / Zwarte knop / Pulsante nero (Ø 31mm x 2)	73009
10	Bouton noir / Black button / Schwarze Taste / Botón negro / Черная кнопка / Zwarte knop / Pulsante nero (x 1)	73099
11	Support de poignée / Handle support / Handgriffhalterung / Soporte mango / Подпорки ручки / Draaggreep / Soporte mango	56190
12	Support de poignée / Handle support / Handgriffhalterung / Soporte mango / Подпорки ручки / Draaggreep / Soporte mango	56191
13	Carte d'affichage / Display PCBA / Tarjeta de vídeo / Плата индикации / Videokaart / Scheda video / Display-Platine	53572
14	Carte de contrôle / Control PCBA / Tarjeta de control / Контрольная плата / Controle-kaart / Scheda di controllo / Kontroll-Platine	53573
15	Inductance de sortie / Output Inductor / Inductancia de salida / Индуктивность на выходе / Output Inductor / Induttanza d'uscita / Ausgangsspule	53571
16	Transformateur principal / Main Transformer / Transformador principal / Основной трансформатор / Hoofdtransformateur / Trasformatore principale / Haupt-Transformator	53570
17	Condensateur / Capacitor / Condensador / Конденсатор / Condensator / Condensatore / Kondensator	53576
18	Carte IGBT / IGBT PCBA / Tarjeta IGBT / Плата IGBT / IGBT kaart / Scheda IGBT / IGBT Platine	53575
19	Redresseur secondaire PCBA / Secondary Rectifier PCBA / Rectificador secundario PCBA / Вспомогательный выпрямитель PCBA / Secondaire gelijkrichter PCB / Raddrizzatore secondario PCBA / Sekundärgleichrichter PCBA	53569
20	Ventilateur / Fan / Ventilador / Вентилятор / Ventilator / Ventilatore / Ventilator	C16533
21	Grille externe / External grill / Externes Gitter / Rejilla exterior / Внешняя решетка / Buitenste rooster / Rejilla exterior	56094
22	Câble d'alimentation / Power Cable / Cable de alimentación eléctrica / Шнур питания / Voedingskabel / Cavo di alimentazione / Netzleitung	B3037
23	Commutateur / Logic Switch / Conmutador / Переключатель / Schakelaar / Commutatore / Schalter	53578
24	Electrovanne / Solenoid valve / Electroválvula / Электроклапан / Magneetventiel / Elettrovalvola / Elektromagnetisches Ventil	71542 71702 71703
25	Carte primaire pont de diodes / Diode bridge primary board / Diodenbrücke Primärplatine / Tablero primario de puente de diodos / Диодный мост первичная плата / Diodebrug primaire printplaat / Scheda primaria a ponte di diodi	53574

PIÈCES DE RECHANGE / SPARE PARTS / ERSATZTEILE / PIEZAS DE REPUESTO / ЗАПЧАСТИ / RESERVE ONDERDELEN / PEZZI DI RICAMBIO / ERSATZTEILE

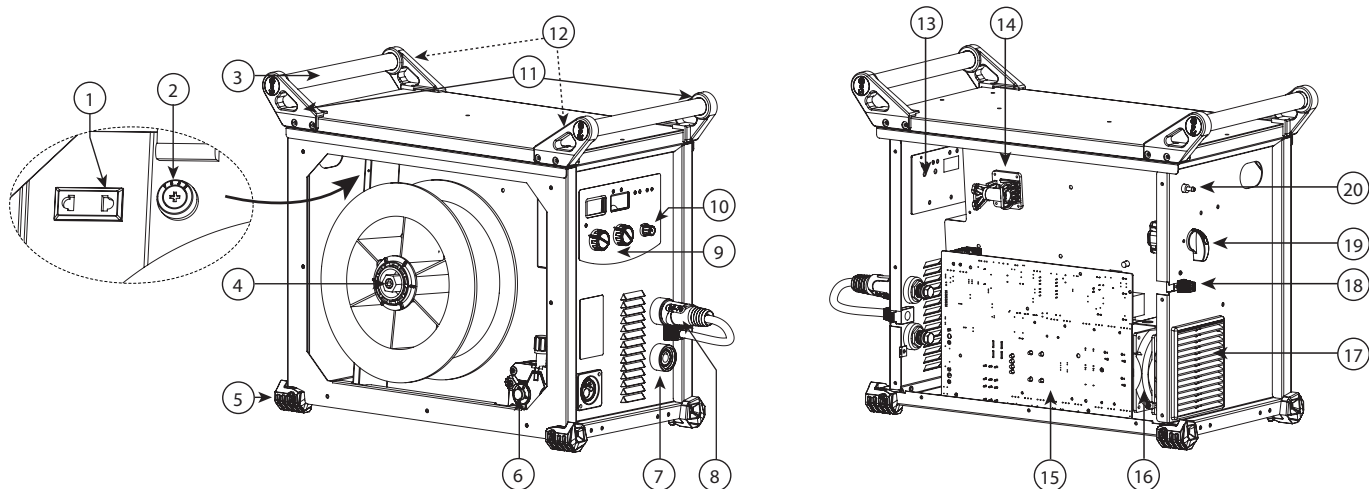
MULTIWELD 320T-C :



1	Prise de réchauffeur de gaz / GAS Heating Socket / Toma de calentador de gas / Гнездо подогревателя газа / Stekker gasverwarmer / Presa di riscaldamento del gas / Gasvorwärmeranschluss	53436
2	Porte-fusible / Fuse Holder / Porta-fusibles / Патрон плавкого предохранителя / Zekeringhouder / Porta-fusibile / Sicherungshalter	53348
3	Tube poignée / Handle tube / Griffrohr / Tubo del mango / Трубка ручки / Handgreep / Tubo maniglia	90951GF
4	Support de bobine de fil / Wire Reel Support / Soporte bobina de hilo / Держатель бобины / Spoelhouder / Supporto bobina del filo / Halterung der Drahtspule	71608 56056
5	Pied / Feet / Pié / Fuß / Ножка / Pootje / Pié	56120
6	Moto-dévidoir / Wire feeder / Motodevanadera / Моторизированный подающий механизм / Draadaanvoersysteem / Traina-filo / Drahtvorschubmotor	53589
7	Connecteur Texas / Texas Connector / Conector Texas / Разъем Texas / Texas koppeling / Connettore Texas / Texas-Stecker	51478
8	Câble d'inversion de polarité / Polarity inversion cable / Cable de inversión de polaridad / Кабель инверсии полярности / Polariteit inversie kabel / Cavo d'inversione di polarità / Polaritätswahlkabel	53596
9	Bouton noir / Black button / Schwarze Taste / Botón negro / Черная кнопка / Zwarte knop / Pulsante nero (Ø 31mm x 2)	73009
10	Bouton noir / Black button / Schwarze Taste / Botón negro / Черная кнопка / Zwarte knop / Pulsante nero (x 1)	73099
11	Support de poignée / Handle support / Handgriffhalterung / Soporte mango / Подпорки ручки / Draaggreep / Soporte mango	56190
12	Support de poignée / Handle support / Handgriffhalterung / Soporte mango / Подпорки ручки / Draaggreep / Soporte mango	56191
13	Carte d'affichage / Display PCBA / Tarjeta de vídeo / Плата индикации / Videokaart / Scheda video / Display-Platine	53572
14	Carte de contrôle / Control PCBA / Tarjeta de control / Контрольная плата / Controle-kaart / Scheda di controllo / Kontroll-Platine	53593
15	Inductance de sortie / Output Inductor / Inductancia de salida / Индуктивность на выходе / Output Inductor / Induttanza d'uscita / Ausgangsspule	53591
16	Transformateur principal / Main Transformer / Transformador principal / Основной трансформатор / Hoofdtransformateur / Trasformatore principale / Haupt-Transformator	53590
17	Pilote IGBT PCBA / IGBT driver PCBA	53595
18	Carte IGBT / IGBT PCBA / Tarjeta IGBT / Плата IGBT / IGBT kaart / Scheda IGBT / IGBT Platine	53594
19	Redresseur secondaire PCBA / Secondary Rectifier PCBA / Rectificador secundario PCBA / Вспомогательный выпрямитель PCBA / Secondaire gelijkrichter PCB / Raddrizzatore secondario PCBA / Sekundärgleichrichter PCBA	B4084
20	Ventilateur / Fan / Ventilador / Вентилятор / Ventilator / Ventilatore / Ventilator	53592
21	Grille externe / External grill / Externes Gitter / Rejilla exterior / Внешняя решетка / Buitenste rooster / Rejilla exterior	56094
22	Câble d'alimentation / Power Cable / Cable de alimentación eléctrica / Шнур питания / Voedingskabel / Cavo di alimentazione / Netzleitung	B3104
23	Commutateur / Logic Switch / Conmutador / Переключатель / Schakelaar / Commutatore / Schalter	53578
24	Electrovanne / Solenoid valve / Electroválvula / Электроклапан / Magneetventiel / Elettrovalvola / Elektromagnetisches Ventil	71542 71702 71703
25	Input Inductor	C32562
26	Carte redresseur primaire / Primary Rectifier PCBA / Tarjeta de rectificador primario / Первичная плата выпрямителя / Kaart primaire gelijkrichter / Scheda raddrizzatore primaria / Primärgleichrichter-Platine	53574
27	Carte filtre / Filter PCBA / Tarjeta filtro / Плата фильтра / Filter kaart / Scheda filtro / Filterplatine	53577

PIÈCES DE RECHANGE / SPARE PARTS / ERSATZTEILE / PIEZAS DE REPUESTO / ЗАПЧАСТИ / RESERVE ONDERDELEN / PEZZI DI RICAMBIO / ERSATZTEILE

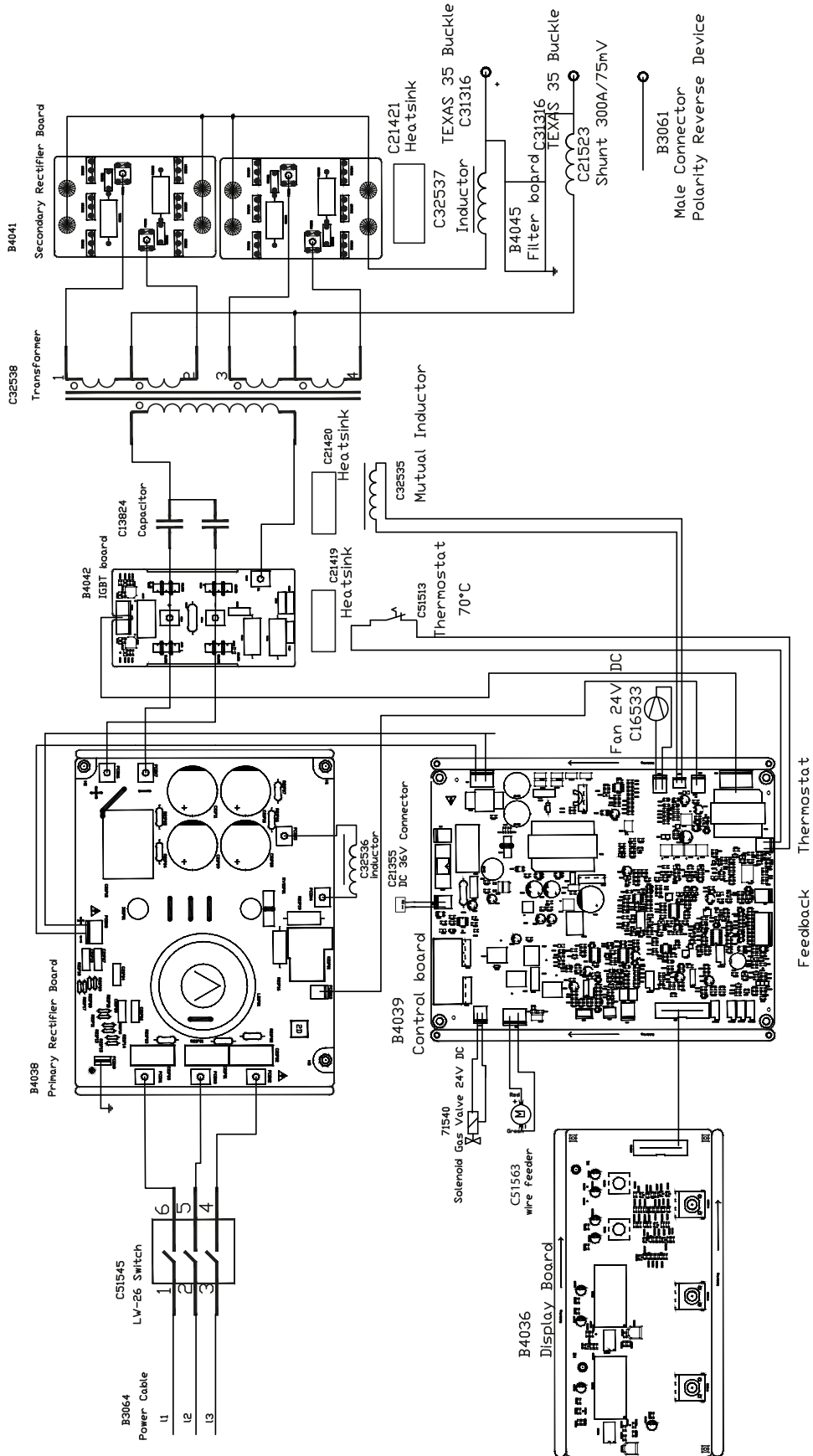
MULTIWELD FV 220M-C :



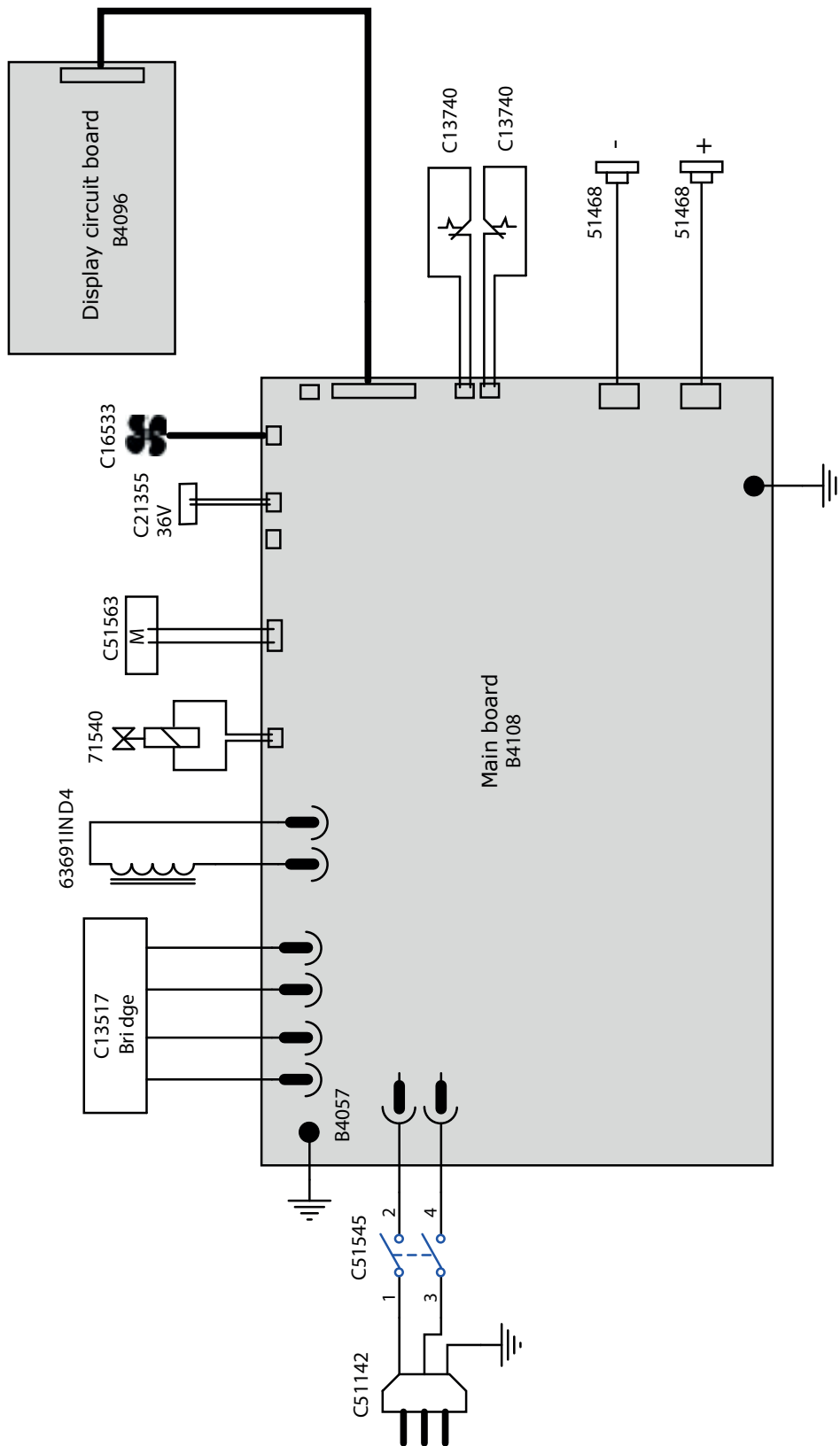
1	Prise de réchauffeur de gaz / GAS Heating Socket / Toma de calentador de gas / Гнездо подогревателя газа / Stekker gasverwarmer / Presa di riscaldamento del gas / Gasvorwärmeranschluss	53436
2	Porte-fusible / Fuse Holder / Porta-fusibles / Патрон плавкого предохранителя / Zekeringhouder / Porta-fusibile / Sicherungshalter	53348
3	Tube poignée / Handle tube / Griffrohr / Tubo del mango / Трубка ручки / Handgreep / Tubo maniglia	90951GF
4	Support de bobine de fil / Wire Reel Support / Soporte bobina de hilo / Держатель бобины / Spoelhouder / Supporto bobina del filo / Halterung der Drahtspule	71608 56056
5	Pied / Feet / Pié / Fuß / Ножка / Pootje / Pié	56120
6	Moto-dévidoir / Wire feeder / Motodevanadera / Моторизированный подающий механизм / Draadaanvoersysteem / Trainafilo / Drahtvorschubmotor	C51563
7	Connecteur Texas / Texas Connector / Conector Texas / Разъем Texas / Texas koppeling / Connettore Texas / Texas-Stecker	51468
8	Câble d'inversion de polarité / Polarity inversion cable / Cable de inversión de polaridad / Кабель инверсии полярности / Polariteit inversie kabel / Cavo d'inversione di polarità / Polaritätswahlkabel	B3125
9	Bouton noir / Black button / Schwarze Taste / Botón negro / Черная кнопка / Zwarte knop / Pulsante nero (Ø 31mm x 2)	73009
10	Bouton noir / Black button / Schwarze Taste / Botón negro / Черная кнопка / Zwarte knop / Pulsante nero (x 1)	73099
11	Support de poignée / Handle support / Handgriffhalterung / Soporte mango / Подпорки ручки / Draaggreep / Soporte mango	56190
12	Support de poignée / Handle support / Handgriffhalterung / Soporte mango / Подпорки ручки / Draaggreep / Soporte mango	56191
13	Carte d'affichage / Disply PCBA / Tarjeta de vídeo / Плата индикации / Videokaart / Scheda video / Display-Platine	B4096
14	PFC inductor.	63691
15	Carte principale / Main circuit board / Hauptplatine / Tarjeta principal / Основная плата / Hoofd printplaat / Carta principale	B4108
16	Ventilateur / Fan / Ventilador / Вентилятор / Ventilator / Ventilatore / Ventilator	C16533
17	Grille externe / External grill / Externes Gitter / Rejilla exterior / Внешняя решетка / Buitenste rooster / Rejilla exterior	56094
18	Câble d'alimentation / Power Cable / Cable de alimentación eléctrica / Шнур питания / Voedingskabel / Cavo di alimentazione / Netzleitung	C51142
19	Interrupteur / Switch / An/ Aus- Schalter / Interruptor / Переключатель / Schakelaar / Interruttore / Schakelaar	C51545
20	Electrovanne / Solenoid valve / Electroválvula / Электроклапан / Magneetventiel / Elettrovalvola / Elektromagne-tisches Ventil	71542 71702 71703

SCHÉMA ÉLECTRIQUE / CIRCUIT DIAGRAM / SCHALTPLAN / DIAGRAMA ELECTRICO / ЭЛЕКТРИЧЕСКАЯ СХЕМА / ELEKTRISCHE SCHEMA / SCHEMA ELETTRICO

MULTIWELD 250T-C :




MULTIWELD FV 220M-C :



SPÉCIFICATIONS TECHNIQUES / TECHNICAL SPECIFICATIONS / TECHNISCHE DATEN / ESPECIFICACIONES TÉCNICAS / ТЕХНИЧЕСКИЕ СПЕЦИФИКАЦИИ / TECHNISCHE GEGEVENS / SPECIFICHE TECNICHE

	MULTIWELD 250T-C		MULTIWELD 320T-C	
Primaire / Primary / Primär / Primario / Первичка / Primario / Primaire				
Tension d'alimentation / Power supply voltage / Stromversorgung / Tensione di alimentazione / Напряжение питания / Tensión de red eléctrica / Voedingsspanning	400 V +/- 15%		400 V +/- 15%	
Fréquence secteur / Mains frequency / Netzfrequenz / Frequenza settore / Частота сети / Frecuencia / Frequentie sector	50 / 60 Hz		50 / 60 Hz	
Fusible disjoncteur / Fuse / Sicherung / Fusibile / Плавкий предохранитель / Fusible / Zekering	16 A		16 A	
Secondaire / Secondary / Sekundär / Secundario / Вторичка / Secundario / Secondair	MMA	MIG-MAG	MMA	MIG-MAG
Tension à vide / No load voltage / Leerlaufspannung / Tensione a vuoto / Напряжение холостого хода / Tensión al vacío / Nullastspanning	59 V		64 V	
Courant de sortie nominal (I ₂) / Normal current output (I ₂) / nominaler Ausgangsstrom (I ₂) / Corrente di uscita nominale (I ₂) / Номинальный выходной ток (I ₂) / Corriente de salida nominal (I ₂) / Nominale uitgangsstroom (I ₂)	40 → 220 A	40 → 250 A	40 → 300 A	40 → 320 A
Tension de sortie conventionnelle (U ₂) / Conventional voltage output (U ₂) / entsprechende Arbeitsspannung (U ₂) / Tensione di uscita convenzionale (U ₂) / Условные выходные напряжения (U ₂) / Tensión de salida convencional (U ₂) / Conventionele uitgangsspanning (U ₂)	21.6 → 28.8 V	16 → 26.5 V	21.6 → 32 V	16 → 30 V
Facteur de marche à 40°C (10 min)* Norme EN60974-1. Duty cycle at 40°C (10 min)* Standard EN60974-1. Einschaltdauer @ 40°C (10 min)* EN60974-1 -Norm.	Ciclo de trabajo a 40°C (10 min)* Norma EN60974-1 ПВ% при 40°C (10 мин)* Norma EN60974-1 Ciclo di lavoro a 40°C (10 min)* Norma EN60974-1	Imax 20%	20 %	
	100%	120 A	130 A	140 A
	60%	150 A	170 A	180 A
			160 A	200 A
Vitesse de moteur / Motor speed / Velocidad de motor / Скорость двигателя / Snelheid motor / Velocità del motore	2 > 15 m/min		3 > 18 m/min	
Bobines supportées / Supported wire reels / Bobinas soportadas / Подходящие бобины / Ondersteunde spoelen / Bobine supportate	Ø 200 - 300 mm		Ø 200 - 300 mm	
Pression maximale de gaz (Pmax)	0.5 MPa (5 bars)		0.5 MPa (5 bars)	
Type de galet / Drive roller type / Drahtführungsrolle-Typ / Tipo de rodillo / Тип ролика / Type draadaanvoerrol / Tipo di rullo	A		B	
Température de fonctionnement / Functioning temperature / Betriebstemperatur / Temperatura de funcionamiento / Рабочая температура / Gebruikstemperatuur / Temperatura di funzionamento	-10°C → +40°C		-10°C → +40°C	
Température de stockage / Storage temperature / Lagertemperatur / Temperatura de almacenaje / Температура хранения / Bewaarstemperatuur / Temperatura di stoccaggio	-25°C → +55°C		-25°C → +55°C	
Degré de protection / Protection level / Schutzart / Grado de protección / Степень защиты / Beschermingsklasse / Grado di protezione	IP21		IP23	
Dimensions (LxIxH) / Dimensions (LxWxH) / Abmessungen (Lxbxt) / Dimensiones (LxIxH) / Размеры (ДxШxВ) / Afmetingen (LxIxH) / Dimensioni (LxIxH)	58 x 52 x 32 cm		65 x 52 x 34 cm	
Poids / Weight / Gewicht / Bec / Peso / Gewicht / Peso	32 kg		38 kg	


*Les facteurs de marche sont réalisés selon la norme EN60974-1 à 40°C et sur un cycle de 10 min.

Lors d'utilisation intensive (> au facteur de marche) la protection thermique peut s'enclencher, dans ce cas, l'arc s'éteint et le témoin  s'allume.

Laissez l'appareil alimenté pour permettre son refroidissement jusqu'à annulation de la protection.

L'appareil est de type «courant constant» (caractéristique tombante) en MMA et de type «tension constante» (caractéristique plate) en MIG.

*The duty cycles are measured according to standard EN60974-1 à 40°C and on a 10 min cycle.

While under intense use (> to duty cycle) the thermal protection can turn on, which switches the arc off and the indicator  switches on.

Keep the machine's supply on, to enable cooling until protection cancellation.

The machine has a specification with a "dropping current output" in MMA and with a "constant current output" in MIG/MAG.


* Einschaltdauer gemäß EN 60974-1 (10 Minuten – 40°C).

Bei sehr intensivem Gebrauch (>Einschaltdauer) kann der Thermoschutz ausgelöst werden. In diesem Fall wird der Lichtbogen abgeschaltet und die entsprechende Warnung erscheint auf der Anzeige.

Das Gerät zum Abkühlen nicht ausschalten und laufen lassen bis das Gerät wieder bereit ist.

Die Stromquelle besitzt im MMA-Modus eine fallende Ausgangskennlinie und im im MIG/MAG-Verfahren eine flache.


*Los ciclos de trabajo están realizados en acuerdo con la norma EN60974-1 a 40°C y sobre un ciclo de diez minutos.

Durante un uso intensivo (> que el ciclo de trabajo), se puede activar la protección térmica. En este caso, el arco se apaga y el indicador  se enciende.

Deje el aparato conectado para permitir que se enfríe hasta que se anule la protección.

El aparato es de tipo «corriente constante» (característica descendente) en MMA y de tipo «tensión constante» (característica plana) en MIG.


*ПВ% указаны по норме EN60974-1 при 40°C и для 10-минутного цикла.

При интенсивном использовании (> ПВ%) может включиться тепловая защита. В этом случае дуга погаснет и загорится индикатор .

Оставьте аппарат подключенным к питанию, чтобы он остыл до полной отмены защиты.

В режиме MMA аппарат имеет выходную характеристику типа «постоянный ток» (падающая характеристика), а в режиме MIG - типа «постоянное напряжение» (плоская характеристика).


*I cicli di lavoro sono realizzati secondo la norma EN60974-1 a 40°C e su un ciclo di 10 min.

Durante l'uso intensivo (> al ciclo di lavoro) la protezione termica può attivarsi, in questo caso, l'arco si spegne e la spia  si illumina.

Lasciare il dispositivo collegato alla presa per permettere il suo raffreddamento fino all'annullamento della protezione.

L'apparecchio è di tipo « corrente costante » (caratteristica discendente) in MMA e di tipo « tensione costante » (caratteristica piatta) in MIG.

* De inschakelduur is gemeten volgens de norm EN60974-1 bij een temperatuur van 40°C en bij een cyclus van 10 minuten.

Bij intensief gebruik (superieur aan de inschakelduur) kan de thermische beveiliging zich in werking stellen. In dat geval gaat de boog uit en gaat het beveiligingslampje  gaat branden.


Laat het apparaat aan de netspanning staan om het te laten afkoelen, totdat de beveiliging afslaat.

De vermogensbron beschrijft een dalende uitgangskarakteristiek in MMA en een vlakke uitgangskarakteristiek in MIG / MAG.


SPÉCIFICATIONS TECHNIQUES / TECHNICAL SPECIFICATIONS / TECHNISCHE DATEN / ESPECIFICACIONES TÉCNICAS / ТЕХНИЧЕСКИЕ СПЕЦИФИКАЦИИ / TECHNISCHE GEGEVENS / SPECIFICHE TECNICHE

		MULTIWELD FV 220M-C			
Primaire / Primary / Primär / Primario / Первичка / Primario / Primaire					
Tension d'alimentation / Power supply voltage / Stromversorgung / Tensione di alimentazione / Напряжение питания / Tensión de red eléctrica / Voedingsspanning		110 V +/- 15%		230 V +/- 15%	
Fréquence secteur / Mains frequency / Netzfrequenz / Frequenza settore / Частота сети / Frecuencia / Frequentie sector					
Fusible disjoncteur / Fuse / Sicherung / Fusibile / Плавкий предохранитель / Fusible / Zekering					
Secondaire / Secondary / Sekundär / Secundario / Вторичка / Secundario / Secondair		MMA	MIG-MAG	MMA	MIG-MAG
Tension à vide / No load voltage / Leerlaufspannung / Tensione a vuoto / Напряжение холостого хода / Tensión al vacío / Nulllastspanning		67 V		75 V	
Courant de sortie nominal (I ₂) / Normal current output (I ₂) / nominaler Ausgangsstrom (I ₂) / Corrente di uscita nominale (I ₂) / Номинальный выходной ток (I ₂) / Corriente de salida nominal (I ₂) / Nominale uitgangsstroom (I ₂)		30 → 120 A	30 → 140 A	30 → 200 A	30 → 220 A
Tension de sortie conventionnelle (U ₂) / Conventional voltage output (U ₂) / entsprechende Arbeitsspannung (U ₂) / Tensione di uscita convenzionale (U ₂) / Условные выходные напряжения (U ₂) / Tensión de salida convencional (U ₂) / Conventionele uitgangsspanning (U ₂)		21.2 → 24.8 V	15.5 → 21 V	21.2 → 28 V	15.5 → 25 V
Facteur de marche à 40°C (10 min)* Norme EN60974-1.		Ciclo de trabajo a 40°C (10 min)* Norma EN60974-1		Imax	
Duty cycle at 40°C (10 min)* Standard EN60974-1.		ПВ% при 40°C (10 мин)* Норма EN60974-1		30%	
Einschaltdauer @ 40°C (10 min)* EN60974-1 -Norm.		Ciclo di lavoro a 40°C (10 min)* Norma EN60974-1		20%	
		100%	80 A	90 A	100 A
		60%	100 A	110 A	140 A
				160 A	
Vitesse de moteur / Motor speed / Velocidad de motor / Скорость двигателя / Snelheid motor / Velocità del motore					
		2 > 11 m/min		2 > 15 m/min	
Bobines supportées / Supported wire reels / Bobinas soportadas / Подходящие бобины / Ondersteunde spoelen / Bobine supportate					
		Ø 200 - 300 mm			
Pression maximale de gaz (Pmax)					
		0.5 MPa (5 bars)			
Type de galet / Drive roller type / Drahtführungsrolle-Typ / Tipo de rodillo / Тип ролика / Type draadaanvoerrol / Tipo di rullo					
		A			
Température de fonctionnement / Functioning temperature / Betriebstemperatur / Temperatura de funcionamiento / Рабочая температура / Gebruikstemperatuur / Temperatura di funzionamento					
		-10°C → +40°C			
Température de stockage / Storage temperature / Lagertemperatur / Temperatura de almacenaje / Температура хранения / Bewaar-temperatuur / Temperatura di stoccaggio					
		-25°C → +55°C			
Degré de protection / Protection level / Schutzart / Grado de protección / Степень защиты / Beschermingsklasse / Grado di protezione					
		IP23			
Dimensions (Lxlxh) / Dimensions (LxWxH) / Abmessungen (Lxbxt) / Dimensiones (Lxlxh) / Размеры (ДхШхВ) / Afmetingen (Lxlxh) / Dimensioni (Lxlxh)					
		58 x 52 x 34 cm			
Poids / Weight / Gewicht / Bec / Peso / Gewicht / Peso					
		24 kg			

*Les facteurs de marche sont réalisés selon la norme EN60974-1 à 40°C et sur un cycle de 10 min.

Lors d'utilisation intensive (> au facteur de marche) la protection thermique peut s'enclencher, dans ce cas, l'arc s'éteint et le témoin  s'allume. Laissez l'appareil alimenté pour permettre son refroidissement jusqu'à annulation de la protection. L'appareil est de type «courant constant» (caractéristique tombante) en MMA et de type «tension constante» (caractéristique plate) en MIG.


*The duty cycles are measured according to standard EN60974-1 à 40°C and on a 10 min cycle.

While under intense use (> to duty cycle) the thermal protection can turn on, which switches the arc off and the indicator  switches on. Keep the machine's supply on, to enable cooling until protection cancellation. The machine has a specification with a "dropping current output" in MMA and with a "constant current output" in MIG/MAG.


* Einschaltdauer gemäß EN 60974-1 (10 Minuten – 40°C).

Bei sehr intensivem Gebrauch (> Einschaltdauer) kann der Thermoschutz ausgelöst werden. In diesem Fall wird der Lichtbogen abgeschaltet und die entsprechende Warnung erscheint auf der Anzeige. Das Gerät zum Abkühlen nicht ausschalten und laufen lassen bis das Gerät wieder bereit ist. Die Stromquelle besitzt im MMA-Modus eine fallende Ausgangskennlinie und im im MIG/MAG-Verfahren eine flache.


*Los ciclos de trabajo están realizados en acuerdo con la norma EN60974-1 a 40°C y sobre un ciclo de diez minutos.

Durante un uso intensivo (> que el ciclo de trabajo), se puede activar la protección térmica. En este caso, el arco se apaga y el indicador  se enciende. Deje el aparato conectado para permitir que se enfríe hasta que se anule la protección. El aparato es de tipo «corriente constante» (característica descendente) en MMA y de tipo «tensión constante» (característica plana) en MIG.


*ПВ% указаны по норме EN60974-1 при 40°C и для 10-минутного цикла.

При интенсивном использовании (> ПВ%) может включиться тепловая защита. В этом случае дуга погаснет и загорится индикатор . Оставьте аппарат подключенным к питанию, чтобы он остыл до полной отмены защиты. В режиме MMA аппарат имеет выходную характеристику типа «постоянный ток» (падающая характеристика), а в режиме MIG - типа «постоянное напряжение» (плоская характеристика).

*I cicli di lavoro sono realizzati secondo la norma EN60974-1 a 40°C e su un ciclo di 10 min.

Durante l'uso intensivo (> al ciclo di lavoro) la protezione termica può attivarsi, in questo caso, l'arco si spegne e la spia  si illumina. Lasciare il dispositivo collegato alla presa per permettere il suo raffreddamento fino all'annullamento della protezione. L'apparecchio è di tipo « corrente costante » (caratteristica discendente) in MMA e di tipo « tensione costante » (caratteristica piatta) in MIG.

* De inschakelduur is gemeten volgens de norm EN60974-1 bij een temperatuur van 40°C en bij een cyclus van 10 minuten.

Bij intensief gebruik (superieur aan de inschakelduur) kan de thermische beveiliging zich in werking stellen. In dat geval gaat de boog uit en gaat het beveiligingslampje  gaat branden. Laat het apparaat aan de netspanning staan om het te laten afkoelen, totdat de beveiliging afslaat. De vermogensbron beschrijft een dalende uitgangskarakteristiek in MMA en een vlakke uitgangskarakteristiek in MIG / MAG.

ICÔNES / SYMBOLS / ZEICHENERKLÄRUNG / SÍMBOLOS / СИМВОЛЫ / PICTOGRAMMEN / ICONE

	<ul style="list-style-type: none"> - Attention ! Lire le manuel d'instruction avant utilisation. - Caution ! Read the user manual. - Achtung! Lesen Sie die Betriebsanleitung. - Cuidado, leer las instrucciones de utilización. 	<ul style="list-style-type: none"> - Внимание ! Читайте инструкцию по использованию. - Let op! Lees voorzichtig de gebruiksaanwijzing. - Attenzione! Leggere il manuale d'istruzioni prima dell'uso
	<ul style="list-style-type: none"> - Transformateur-redresseur triphasé. - Three-phase transformer/rectifier. - Dreiphasiger Trafo/Frequenzumwandler - Transformador trifásico. 	<ul style="list-style-type: none"> - Трёхфазный трансформатор-выпрямитель. - Driefase transformator-gelijkrichter. - Trasformatore-raddrizzatore trifase.
	<ul style="list-style-type: none"> - Source de courant de technologie onduleur délivrant un courant continu. - Inverter current technology based source delivering direct current. - Invertergleichstromquelle. - Fuente de corriente de tecnología ondulador que libera corriente continua. 	<ul style="list-style-type: none"> - Источник тока с технологией преобразователя, выдающий постоянный ток. - Stroombron met UPS technologie, levert gelijkstroom. - Fonte di corrente con tecnologia inverter che rilascia una corrente continua.
<p>EN60974-1 EN60974-5 EN60974-10 Class A</p>	<ul style="list-style-type: none"> - La source de courant de soudage est conforme aux normes EN60974-1/-5/-10 et de classe A. - This welding machine is compliant with standard EN60974-1/-5/-10 of class A. - Die Stromquelle entspricht der Norm EN60974-1/-5/-10. Gerät Klasse A. - El aparato es conforme a las normas EN60974-1/-5/-10 y de clase A. - Источник сварочного тока отвечает нормам EN60974-1/-5/-10 и относится к классу А. - De lasstroomvoorziening is conform aan de EN60974-1/-5/-10 en klasse A norm. - La fonte di corrente di saldatura è conforme alle norme EN60974-1/-5/-10 e di classe A. 	
	<ul style="list-style-type: none"> - Soudage à l'électrode enrobée (MMA – Manual Metal Arc) - MMA welding (Manual Metal Arc) - Schweißen mit umhüllter Elektrode (E-Handschweißen) - Soldadura con electrodo revestido (MMA - Manual Metal Arc) - Сварка электродом с обмазкой (MMA – Manual Metal Arc) - Booglassen met beklede elektrode (MMA – Manual Metal Arc) - Saldatura ad elettrodo rivestito (MMA – Manual Metal Arc) 	
	<ul style="list-style-type: none"> - Soudage MIG / MAG - MIG / MAG welding - MIG / MAG-Schweißen - Soldadura MIG / MAG - Сварка MIG / MAG - MIG / MAG lassen - Saldatura MIG / MAG 	
	<ul style="list-style-type: none"> - Convient au soudage dans un environnement avec risque accru de choc électrique. La source de courant elle-même ne doit toutefois pas être placée dans de tels locaux. - Suitable for welding in environment with an increased risk of electric shock. Such a current source must not however be placed in the welding room or in the surroundings. - Geeignet für Schweißarbeiten im Bereich mit erhöhten elektrischen Risiken. Trotzdem sollte die Schweißquelle nicht unbedingt in solchen Bereichen betrieben werden. - Adaptado para soldadura en lugar con riesgo de choque eléctrico. Sin embargo, la fuente eléctrica no debe estar presente en dichos lugares. - Подходит для резки в среде с повышенным риском удара электрическим током. В этом случае сам источник тока не должен находиться в таком помещении. - Geschikt voor snijwerkzaamheden in een ruimte met een verhoogd risico op elektrische schokken. De voedingsbron zelf moet echter niet in een dergelijke ruimte worden geplaatst. - Adatto al taglio in un ambiente a grande rischio di scosse elettriche. La fonte di corrente non deve essere localizzata in tale posto. 	
<p>IP21</p>	<p>Protégé contre l'accès aux parties dangereuses des corps solides de diam>12,5mm (équivalent doigt de la main) et contre les chutes verticales de gouttes d'eau. / Protected against rain and against fingers access to dangerous parts. / Schutz vor Eindringen von festen Fremdkörpern (Durchmesser >12,5mm = Finger einer Hand). Schutz gegen Berühren mit einem Finger und senkrecht fallendes Tropfwasser. / Protegido contra el acceso a partes peligrosas con el dedo, y contra las caídas verticales de gotas de agua. / Защищен против доступа твердых тел диаметром > 12,5 мм (размером с палец руки) в опасные места. Защищен против доступа пальцев в опасные места и против вертикального попадания капель воды. / Beschermd tegen toegang tot gevaarlijke delen met een vinger en tegen verticaal vallende waterdruppels. / Aree pericolose protette per impedire il contatto con l'utente, e contro cadute verticali di gocce d'acqua.</p>	
<p>IP23</p>	<ul style="list-style-type: none"> - Protection contre l'accès aux parties dangereuses des corps solides de Ø ≥12,5mm et chute d'eau (60% par rapport à la verticale). - Protected against the access of dangerous parts from solid bodies of a Ø ≥12,5mm and water (60% towards the vertical). - Das Gerät schützt die eingebauten Teile vor Berührungen und mittelgroße Fremdkörpern mit einem Durchmesser >12,5mm. Schutzgitter gegen Sprühwasser (beliebige Richtungen bis 60° Abweichung von der Senkrechten). - Una protección contra el acceso a las partes peligrosas de objetos sólidos con un diámetro superior o igual a 12,5mm y caída de agua (una protección contra la lluvia que cae a 60% respecto a la vertical). - Защита от попадания в опасные зоны твердых тел Ø ≥12,5мм и капель воды (горизонтальный наклон 60%). - Protezione contro l'accesso alle aree pericolose di corpi solidi di Ø ≥12,5mm e cadute d'acqua (60% rispetto alla verticale). - Beveiligd tegen toegang tot gevaarlijke delen van Ø ≥12,5mm, en tegen regendruppels (60% ten opzichte van een verticale lijn). 	
	<ul style="list-style-type: none"> - Courant de soudage continu. - Direct welding current. - Gleichschweißstrom - Corriente de soldadura continua. - Постоянный сварочный ток. - DC lasstroom - Corrente di saldatura continua. 	
<p>U0</p>	<p>- Tension assignée à vide - No-load voltage - Leerlaufspannung - Tensión asignada en vacío - Номинальное напряжение холостого хода - Nulllastspanning - Tensione nominale a vuoto</p>	
<p>X(40°C)</p>	<ul style="list-style-type: none"> - Facteur de marche selon la norme EN60974-1 (10 minutes – 40°C). - Duty cycle according to standard EN 60974-1 (10 minutes – 40°C). - Einschaltdauer: 10 min - 40°C, richtlijnenkonform EN60974-1 - Ciclo de trabajo según la norma EN60974-1 (10 minutos – 40°C). - ПВ% согласно нормам EN 60974-1 (10 минут – 40°C). - Inschakelduur volgens de norm EN60974-1 (10 minuten – 40°C). - Ciclo di lavoro conforme alla norma EN60974-1 (10 minuti – 40°C). 	
<p>I2</p>	<p>I2: Courant de soudage conventionnel correspondant / I2: corresponding conventional welding current / I2: entsprechender Schweißstrom / I2: corriente de soldadura convencional correspondiente. / I2: соответствующий номинальный сварочный ток. / I2: overeenkomstige conventionele lasstroom / I2: corrente di saldatura convenzionale corrispondente.</p>	
<p>A</p>	<p>Ampères - Amperes - Ampere - Amperios - Амперы - Ampère - Ampere</p>	
<p>U2</p>	<p>- U2: Tensions conventionnelles en charges correspondantes / U2: Conventional voltage in corresponding loads / U2: entsprechende Arbeitsspannung / U2: Tensiones convencionales en cargas correspondientes. / U2: Номинальные напряжения при соответствующих нагрузках. / U2 : conventionele spanning in corresponderende belasting / U2: Tensioni convenzionali in cariche corrispondenti.</p>	
<p>V</p>	<p>Volt - Volt - Volt - Voltio - Вольт - Volt</p>	
<p>Hz</p>	<p>Hertz - Hertz - Hertz - Hercios - Герц - Hertz</p>	

<p>3 ~ 50-60 Hz</p>	<ul style="list-style-type: none"> - Alimentation électrique triphasée 50 ou 60Hz. - Three-phase power supply 50 or 60Hz - Dreiphasige Netzversorgung mit 50 oder 60 Hz - Alimentación eléctrica trifásica 50 o 60Hz 	<ul style="list-style-type: none"> - Трёхфазное электропитание 50 или 60Гц. - Driefasen elektrische voeding 50 of 60 Hz. - Alimentazione elettrica trifase 50 o 60Hz.
<p>1 ~ 50-60 Hz</p>	<ul style="list-style-type: none"> - Alimentation électrique monophasée 50 ou 60Hz. - Single phase power supply 50 or 60Hz. - Einphasige Netzversorgung mit 50 oder 60Hz. - Alimentación eléctrica monofásica 50 o 60 Hz. 	<ul style="list-style-type: none"> - Однофазное напряжение 50 или 60Гц. - Enkel fase elektrische voeding 50Hz of 60Hz. - Alimentazione elettrica monofase 50 ou 60Hz.
<p>U₁</p>	<ul style="list-style-type: none"> - Tension assignée d'alimentation. - Rated power supply voltage. - Netzspannung - Tensión asignada de alimentación eléctrica. 	<ul style="list-style-type: none"> - Номинальное напряжение питания. - Nominale voedingsspanning. - Tensione nominale di alimentazione.
<p>I_{1max}</p>	<ul style="list-style-type: none"> - Courant d'alimentation assigné maximal (valeur efficace). - Maximum rated power supply current (effective value). - Maximaler Versorgungsstrom (Effektivwert). - Corriente de alimentación eléctrica asignada máxima (valor eficaz). 	<ul style="list-style-type: none"> - Максимальный сетевой ток (эффективное значение). - Nominale maximale voedingsstroom (effectieve waarde). - Corrente di alimentazione nominale massima (valore efficace).
<p>I_{1eff}</p>	<ul style="list-style-type: none"> - Courant d'alimentation effectif maximal. - Maximum effective rated power supply current. - Maximaler tatsächlicher Versorgungsstrom. - Corriente de alimentación eléctrica máxima. 	<ul style="list-style-type: none"> - Максимальная эффективная подача тока. - Maximale effectieve voedingsstroom - Corrente di alimentazione effettiva massima.
	<ul style="list-style-type: none"> - Matériel conforme aux directives européennes. La déclaration UE de conformité est disponible sur notre site (voir à la page de couverture). - Device(s) compliant with European directives. The certificate of compliance is available on our website. - Die Geräte entsprechen die europäischen Richtlinien. Die Konformitätserklärung finden Sie auf unsere Webseite. - Aparato (s) conforme (s) a las directivas Europeas. La declaración de conformidad está disponible en nuestra página web. - Устройство соответствует директивам Евросоюза. Декларация UE о соответствии доступна для просмотра на нашем сайте (ссылка на обложке). - Het apparaat is in overeenstemming met met de Europese richtlijnen. De conformiteitsverklaring is te vinden op onze internetsite. - Dispositivo conforme alle direttive europee La dichiarazione UE di conformità è disponibile sul nostro sito internet (vedere alla pagina di copertina). 	
	<ul style="list-style-type: none"> - Marque de conformité EAC (Communauté économique Eurasienne). - EAC Conformity marking (Eurasian Economic Community). - EAC-Konformitätszeichen (Eurasische Wirtschaftsgemeinschaft) - Marca de conformidad EAC (Comunidad económica euroasiática). - Знак соответствия EAC (Евразийское экономическое сообщество). - EAC (Euraziatische Economische Gemeenschap) merkteken van overeenstemming - Marchio di conformità EAC (Comunità Economica Eurasiatica). 	
	<ul style="list-style-type: none"> - Matériel conforme aux exigences britanniques. La déclaration de conformité britannique est disponible sur notre site (voir à la page de couverture). - Equipment in compliance with British requirements. The British Declaration of Conformity is available on our website (see home page). - Das Gerät entspricht den britischen Richtlinien und Normen. Die Konformitätserklärung für Grossbritannien ist auf unserer Internetseite verfügbar (siehe Titelseite). - Equipo conforme a los requisitos británicos. La Declaración de Conformidad Británica está disponible en nuestra página web (véase la portada). - Материал соответствует требованиям Великобритании. Заявление о соответствии доступно на нашем веб-сайте (см. главную страницу). - Materiaal conform aan de Britse eisen. De Britse verklaring van overeenkomst is beschikbaar op onze website (zie omslagpagina). - Materiale conforme alla esigenze britanniche. La dichiarazione di conformità britannica è disponibile sul nostro sito (vedere pagina di copertina). 	
	<p>Entrée gaz / Entrada de gas / Разъем подачи газа / Ingang gas / Entrada del gas / Gaszufuhr</p>	
	<ul style="list-style-type: none"> - Ce matériel fait l'objet d'une collecte sélective selon la directive européenne 2012/19/UE. Ne pas jeter dans une poubelle domestique ! - This hardware is subject to waste collection according to the European directives 2002/96/UE. Do not throw out in a domestic bin ! - Für die Entsorgung Ihres Gerätes gelten besondere Bestimmungen (Sondermüll) gemäß europäische Bestimmung 2012/19/EU. Es darf nicht mit dem Hausmüll entsorgt werden. - Este material requiere una recogida de basuras selectiva según la directiva europea 2012/19/UE. ¡No tirar este producto a la basura doméstica! - Это оборудование подлежит переработке согласно директиве Евросоюза 2012/19/UE. Не выбрасывать в общий мусоросборник! - Afzonderlijke inzameling vereist volgens de Europese richtlijn 2012/19/UE. Gooi het apparaat niet bij het huishoudelijk afval ! - Questo dispositivo è oggetto di raccolta differenziata secondo la direttiva europea 2012/19/UE. Non smaltire con i rifiuti domestici. 	
	<ul style="list-style-type: none"> - Produit recyclable qui relève d'une consigne de tri. - Producto reciclable que requiere una separación determinada. - Этот продукт подлежит утилизации. - Product recyclebaar, niet met het huishoudelijk afval weggoaien. - Prodotto riciclabile soggetto a raccolta differenziata. - Recyclebares Produkt, das sich zur Mülltrennung eignet 	
	<ul style="list-style-type: none"> - Matériel conforme aux normes Marocaines. La déclaration C_o (CMIM) de conformité est disponible sur notre site (voir à la page de couverture). - Equipment in conformity with Moroccan standards. The declaration C_o (CMIM) of conformity is available on our website (see cover page). - Das Gerät entspricht die marokkanischen Standards. Die Konformitätserklärung C_o (CMIM) ist auf unserer Webseite verfügbar (siehe Titelseite). - Equipamiento conforme a las normas marroquíes. La declaración de conformidad C_o (CMIM) está disponible en nuestra página web (ver página de portada). - Товар соответствует нормам Марокко. Декларация C_o (CMIM) доступна для скачивания на нашем сайте (см на титульной странице). - Dit materiaal voldoet aan de Marokkaanse normen. De verklaring C_o (CMIM) van overeenstemming is beschikbaar op onze internet site (vermeld op de omslag). - Materiale conforme alle normative marocchine. La dichiarazione C_o (CMIM) di conformità è disponibile sul nostro sito (vedi scheda del prodotto) 	
	<ul style="list-style-type: none"> - Information sur la température (protection thermique). - Temperature information (thermal protection). - Information zur Temperatur (Thermoschutz). - Información sobre la temperatura (protección térmica) - Информация по температуре (термозащита). - Informatie over de temperatuur (thermische beveiliging). - Informazioni sulla temperatura (protezione termica). 	



JBCD

1, rue de la Croix des Landes
CS 54159
53941 SAINT-BERTHEVIN Cedex
France