

IT • IDROPULTRICI ELETTRICHE AD ACQUA FREDDA

MANUALE D'ISTRUZIONE - USO E MANUTENZIONE



K Steel



K Steel XL

EN • Cold Water, Electric High Pressure Cleaners

Instruction manual - Use and Maintenance

FR • Nettoyeurs haute pression électriques à eau froide

Notice technique - Utilisation et Entretien

ES • Hidrolavadoras eléctricas de agua fría

Manual de Instrucciones - Uso y Mantenimiento

DE • Elektrische Kaltwasser-Hochdruckreiniger

Bedienungs- und Wartungsanleitung

NL • Elektrische koud water hogedrukreiniger

Instructiehandleiding - Gebruik en Onderhoud

PL • Elektryczne myjki wodne z zimną wodą

Instrukcja - Obsługa i Konserwacja

PT • Hidrolimpadoras eléctricas de água fria

Manual de Instruções - Uso e Manutenção

SV • Elektriska högtryckstvättar med kallvatten

Bruks- och Underhållsanvisning

RU • Электрические высоконапорные моющие аппараты с холодной водой

Руководство - Эксплуатация И Обслуживание

BG • Водоструйни машини с подгряване на водата

Инструкция за употреба – използване и поддръжка

IT • **ATTENZIONE.** Leggere le istruzioni prima di utilizzare la macchina.

EN • **WARNING.** Read the instructions before using the machine

FR • **ATTENTION.** Lire les instructions avant d'utiliser l'appareil

ES • **ATENCIÓN.** Leer atentamente las instrucciones antes de utilizar la máquina.

DE • **ACHTUNG.** Vor der Verwendung der Maschine die Anweisungen lesen.

NL • **LET OP.** Voor het gebruik van de machine de aanwijzingen aandachtig doorlezen.



PL • **UWAGA.** Przeczytać instrukcję przed użyciem maszyny.

PT • **ATENÇÃO.** Ler as instruções antes de utilizar a máquina.

SV • **OBSERVERA.** Läs instruktionerna innan maskinen används.

RU • **ВНИМАНИЕ.** Перед использованием оборудования необходимо прочитать данные инструкции.

BG • **ВНИМАНИЕ.** Преди употреба на машината, прочетете инструкцията.

Italiano **IT**

English **EN**

Français **FR**

Español **ES**

Deutsch **DE**

Nederlands **NL**

Polski **PL**

Português **PT**

Svenska **SV**

Русский **RU**

Български **BG**

CE

EAC

INDEX

IT • Manuale d'Istruzione - Uso e Manutenzione	18	Italiano IT
EN • Instruction manual - Use and Maintenance	27	English EN
FR • Notice technique - Utilisation et Entretien	36	Français FR
ES • Manual de Instrucciones - Uso y Mantenimiento	45	Español ES
DE • Bedienungs- und Wartungsanleitung	54	Deutsch DE
NL • Instructiehandleiding - Gebruik en Onderhoud	63	Nederlands NL
PL • Instrukcja - Obsługi i Konserwacji	72	Polski PL
PT • Manual de Instruções - Uso e Manutenção	81	Português PT
SV • Bruks- och Underhållsanvisning	90	Svenska SV
RU • Руководство - Эксплуатация И Обслуживание	99	Русский RU
BG • Инструкция за употреба – използване и поддръжка	108	Български BG



K Steel





K Steel
(7.15 / 10.21)



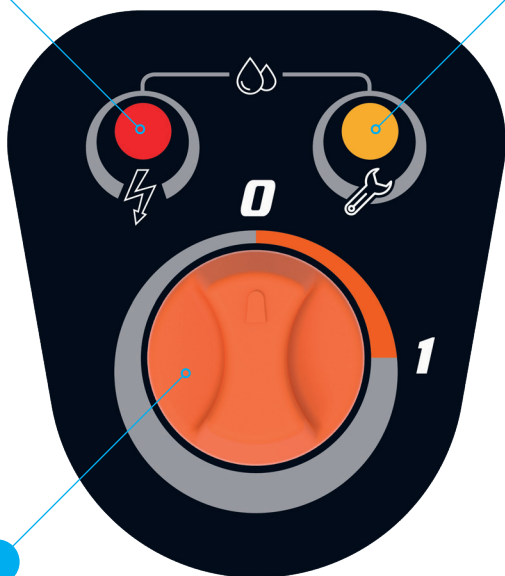


K Steel XL



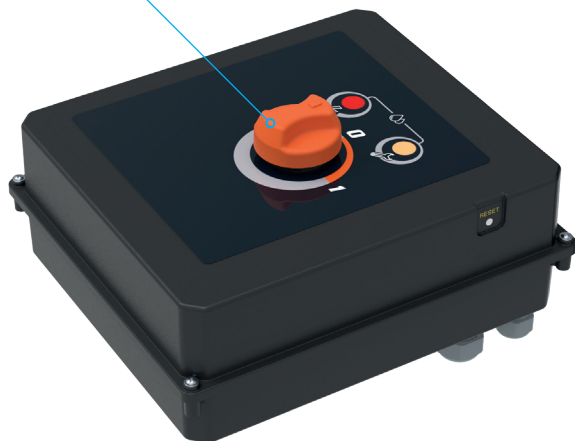
31

32



1

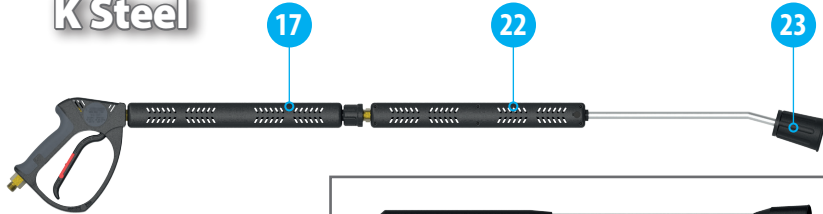
1



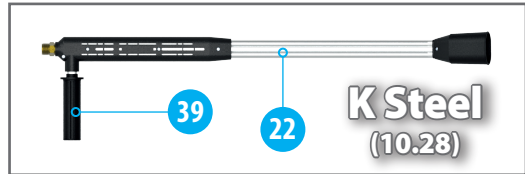




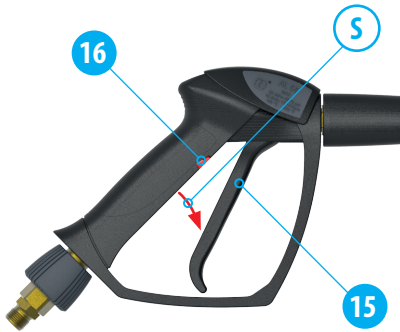
K Steel



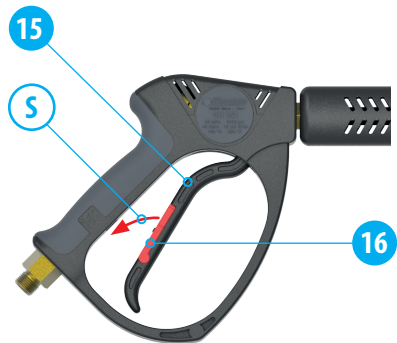
K Steel XL



**K Steel
(10.28)**

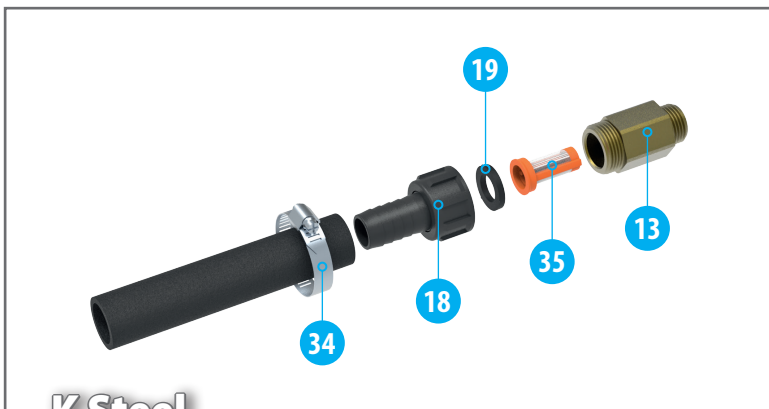
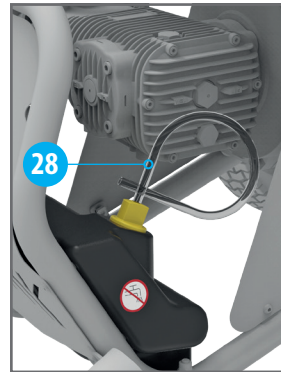
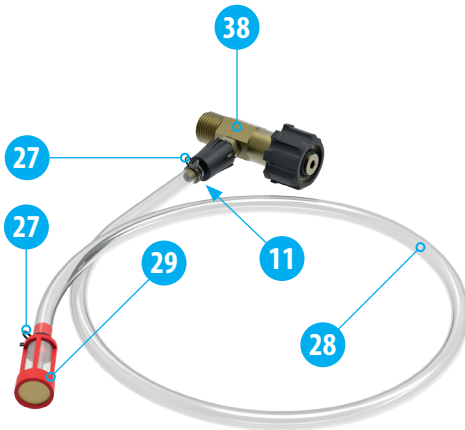
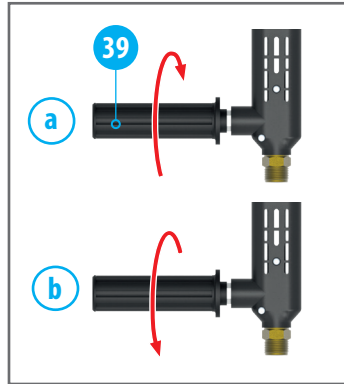
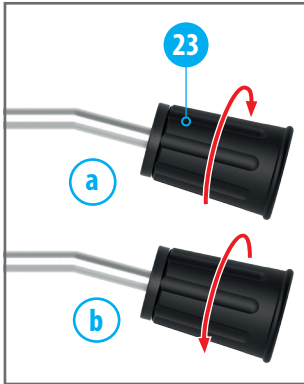


K Steel

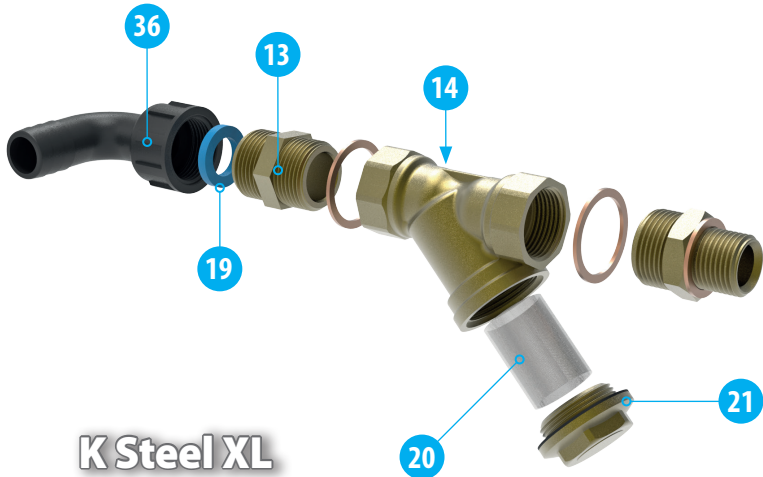


K Steel XL

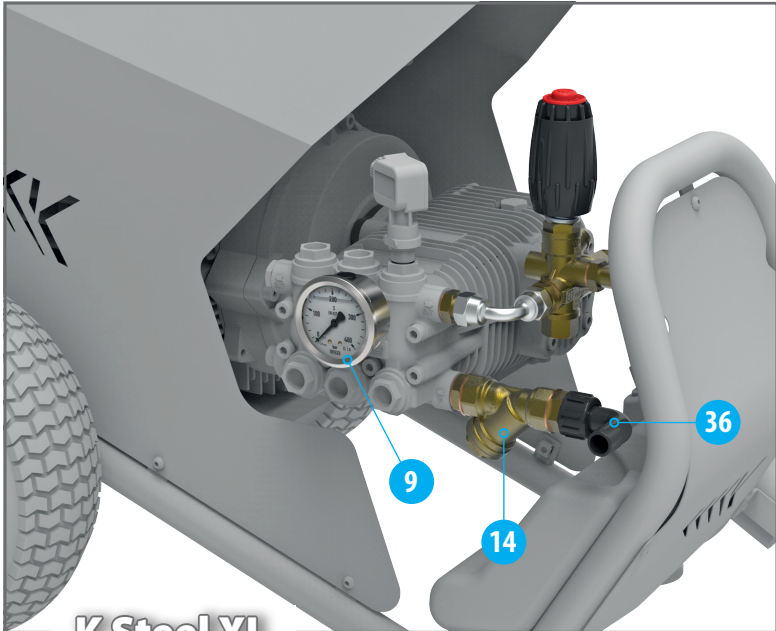




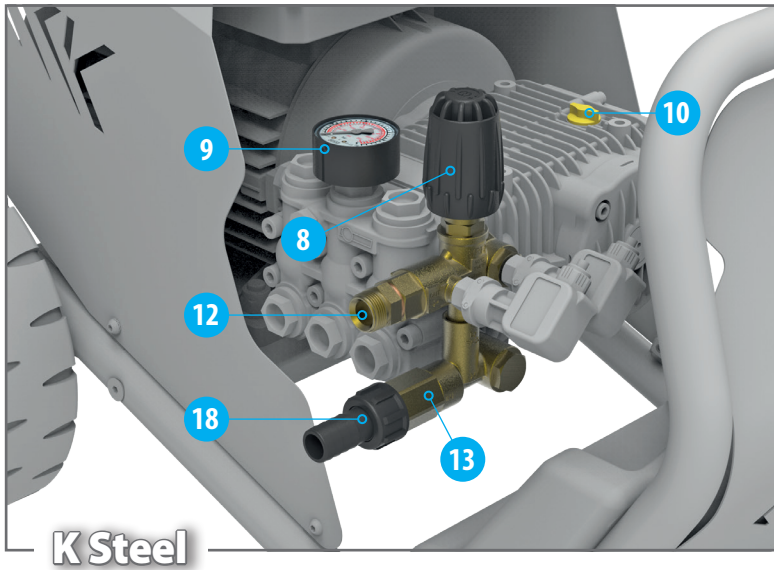
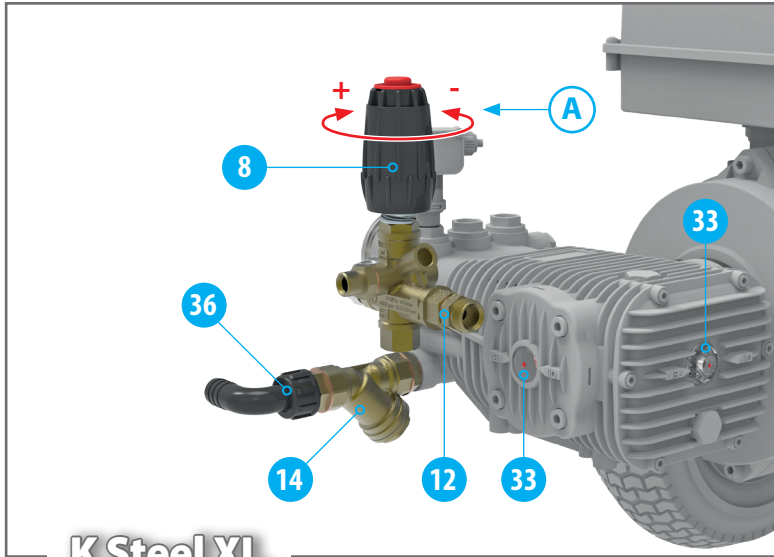
K Steel

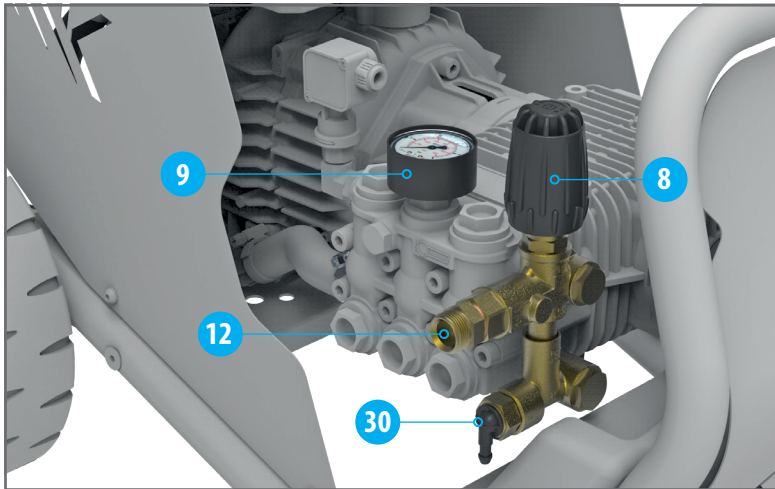


K Steel XL

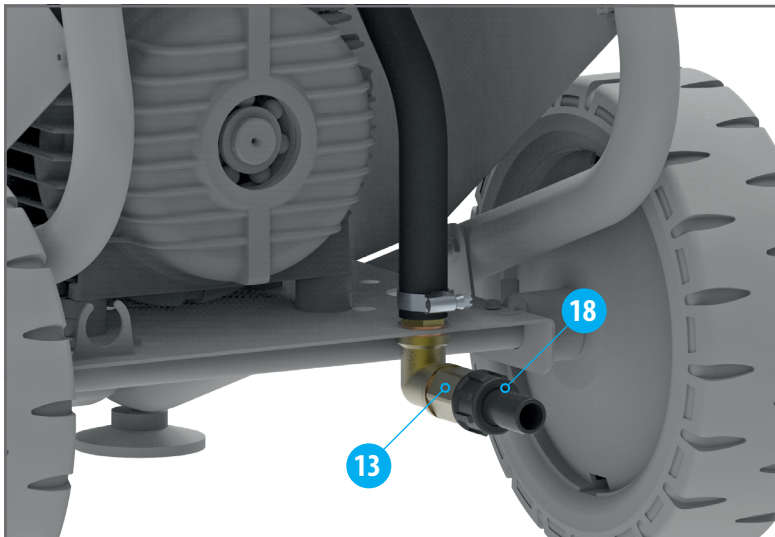


K Steel XL

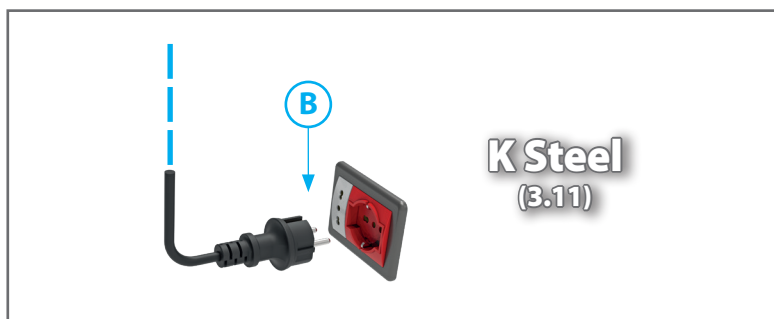




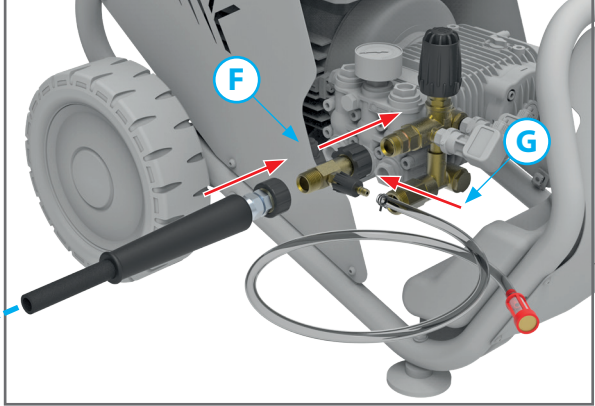
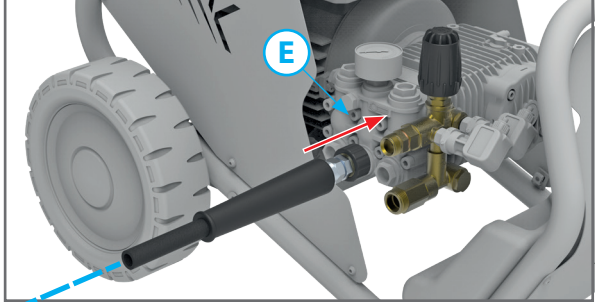
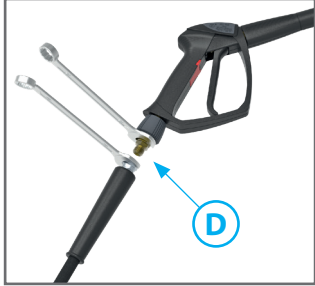
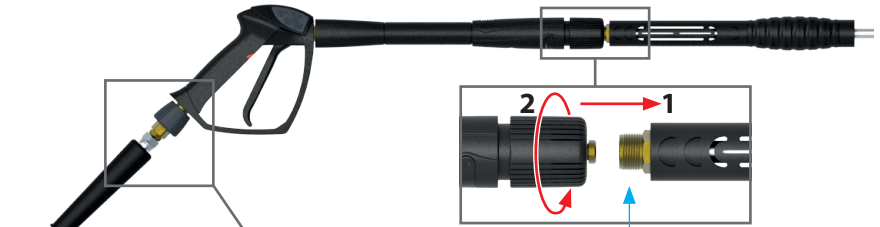
K Steel
(7.15 / 10.21)

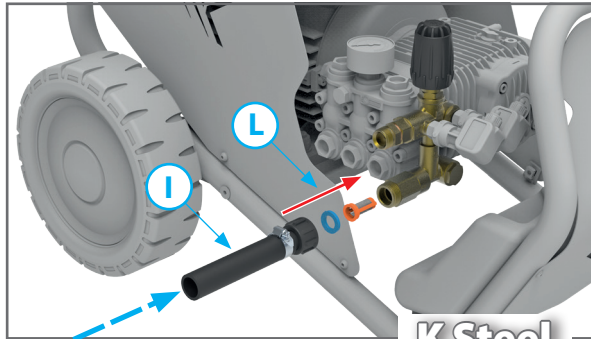


K Steel
K Steel XL

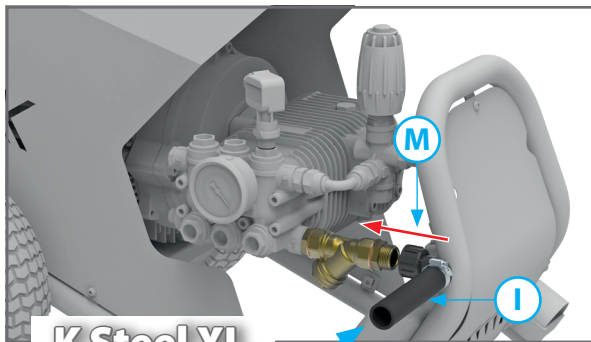


K Steel
(3.11)





K Steel



K Steel XL



EIGENSCHAPPEN EN TECHNISCHE GEGEVENS

		K Steel						
		3.11 11/120 M	6.13 13/190 T	6.15 15/170 T	7.15 (*) 15/210 T	8.21 21/160 T	8.16 16/200 T	10.21 (*) 21/210 T
ELEKTRISCHE AANSLUITING		230 V						
Voedingstnet	V - Hz	1~50 Hz						
		400 V						
		3~50 Hz						
Opgenomen vermogen	kW - CV	2,9 - 3,9	4,8 - 6,5	6,7 - 9,1	6,9 - 9,4	6,9 - 9,4	8,9 - 10,9	
Zekering		16 A						
WATERAANSLUITING								
Maximum temperatuur toevoerwater	°C - °F	85 - 185		60 - 140	85 - 185		60 - 140	
Minimum temperatuur toevoerwater	°C - °F	5 - 41						
Minimum toevoerdebiet water	l/min - USgpm	13 - 3,4	15 - 4,0	18 - 4,8	25 - 6,6	20 - 5,3	25 - 6,6	
Maximum toevoerdruk water	bar - psi	8 - 116						
Maximum pompdiepte	m - ft	1,5 - 4,9		0,0	1,5 - 4,9		0,0	
PRESTATIES								
Maximum debiet	l/min - USgpm	11 - 2,9	13 - 3,4	15 - 4,0		21 - 5,5	16 - 4,2	21 - 5,5
Nominaal debiet	l/min - USgpm	10,1 - 2,7	12 - 3,2	13,5 - 3,6	14,1 - 3,7	19,6 - 5,2	15 - 4,0	20 - 5,3
Maximum druk	bar - psi	120 1740	190 2756	170 2466	210 3046	160 2321	200 2901	210 3046
Nominale druk	bar - psi	110 1595	180 2611	160 2321	200 2901	150 2176	190 2756	200 2901
Minimum druk ingreep Total stop	bar - psi	30 - 435						
Maximum reactiekracht op waterpistool	N	25	38	39	47	56,5	49	66,5
Geluidsdrukniveau - onzeker	dB(A)	86 - 0,7 ⁽¹⁾						
Geluidvermogeniveau	dB(A)	93 ⁽¹⁾						
Trillingen hand-arm bediener - onzeker	m/s ²	2,4 - 0,24 ⁽¹⁾						
OLIE POMP		ENI MULTITECH THT ⁽²⁾						
GEWICHT EN AFMETINGEN								
Lengte x breedte x hoogte	mm - in	850 x 540 x 950 - 33,5 x 21,3 x 37,4						
Gewicht	kg - lb	62 - 137	63 - 139		65 - 143			

⁽¹⁾ Metingen verricht in overeenstemming met EN 60335-2-79

⁽²⁾ Zie de tabel met soortgelijke olies

^(*) Watergekoelde elektromotor.

De eigenschappen en technische gegevens zijn indicatief. De fabrikant behoudt zich het recht voor de noodzakelijke wijzigingen aan de machine te verrichten.

Soortgelijke olies ENI MULTITECH THT:

Mobil Mobilfluid 424	Mobil Mobilfluid 426	Petronas Arbor MTF Special 10W-30
Shell Spirax S4 TXM	Total Dynatrans MPV	Elf Tractelf BF16
Castrol Agri Trans Plus 80W	Chevron Textran THD Premium	Q8 Roloil Multivariax 35 HP

		K Steel XL					
		9.15 15/230T	9.21 21/180T	10.15 15/270T	10.17 17/250T	10.22 22/210T	10.28 28/160T
ELEKTRISCHE AANSLUITING							
Voedingsnet	V – Hz	400V 3~50Hz					
Opgenomen vermogen	kW – CV	8,5 – 11,6					
Zekering		32A					
WATERAANSLUITING							
Maximum temperatuur toevoerwater	°C – °F	85 – 185					
Minimum temperatuur toevoerwater	°C – °F	5 – 41					
Minimum toevoerdebiet water	l/min – USgpm	18 – 4,8	25 – 6,6	18 – 4,8	21 – 5,5	25 – 6,6	33 – 8,7
Maximum toevoerdruk water	bar – psi	8 – 116					
Maximum pompdiepte	m – ft	1,5 – 4,9					
PRESTATIES							
Maximum debiet	l/min – USgpm	15 – 4,0	21 – 5,5	15 – 4,0	17 – 4,5	22 – 5,8	28 – 7,4
Nominaal debiet	l/min – USgpm	14,5 – 3,8	20,5 – 5,4	14,5 – 3,8	16,5 – 4,4	21,5 – 5,7	27,5 – 7,3
Maximum druk	bar – psi	230 3336	180 2611	270 3916	250 3626	210 3046	160 2321
Nominale druk	bar – psi	220 3191	170 2466	260 3771	240 3481	200 2901	150 2176
Minimum druk ingreep Total stop	bar – psi	30 – 435					
Maximum reactiekracht op waterpistool	N	51	60,5	55	60	71,5	79,5
Geluidsdrukniveau - onzeker	dB(A)	86 – 0,7 ⁽¹⁾					
Geluidvermogeniveau	dB(A)	93 ⁽¹⁾					
Trillingen hand-arm bediener - onzeker	m/s ²	2,4 – 0,24 ⁽¹⁾					
OLIE POMP		ENI MULTITECH THT ⁽²⁾					
GEWICHT EN AFMETINGEN							
Lengte x breedte x hoogte	mm – in	850 x 580 x 1050 – 33,5 x 22,8 x 41,3					
Gewicht	kg – lb	70 – 154		75 – 165			

⁽¹⁾ Metingen verricht in overeenstemming met EN 60335-2-79

⁽²⁾ Zie de tabel met soortgelijke olies

De eigenschappen en technische gegevens zijn indicatief. De fabrikant behoudt zich het recht voor de noodzakelijke wijzigingen aan de machine te verrichten.

Soortgelijke olies ENI MULTITECH THT:

Mobil Mobilfluid 424	Mobil Mobilfluid 426	Petronas Arbor MTF Special 10W-30
Shell Spirax S4 TXM	Total Dynatrans MPV	Elf Tractelf BF16
Castrol Agri Trans Plus 80W	Chevron Textran THD Premium	Q8 Roloil Multivariax 35 HP

BESCHRIJVING VAN DE COMPONENTEN

Raadpleeg de **afbeeldingen 4 tot 9**:

1. Hoofdschakelaar ON/OFF
2. Handgreep
3. Steun spuitlans
4. Waarschuwingsplaatjes. Geven informatie over de restrisico's en over de te gebruiken PBM
5. Typeplaatje. Toont het serienummer, de waarde van het gegarandeerd geluidsvermogen (in overeenstemming met de richtlijn 2000/14/EG) en de belangrijkste technische kenmerken
6. Voedingskabel
7. Steun toevoerleiding/voedingskabel
8. Druk regelknop
9. Drukindicator
10. Oliekop met ontluchting en peilstok
11. Aansluiting aanzuiging reinigingsmiddel
12. Aansluiting waterafvoer
13. Aansluiting watertoevoer
14. Filter watertoevoer (K Steel XL)
15. Hendel waterpistool
16. Pal veiligheidshendel waterpistool
17. Waterpistool
18. Aansluitstuk watertoevoer
19. Pakking aansluitstuk watertoevoer
20. Filterpatroon watertoevoer
21. Dop filter watertoevoer
22. Leiding spuitlans
23. Vernevelkop
24. Naald reiniging vernevelaar
25. Hogedrukleiding
26. Snelkoppeling hogedrukleiding
27. Klemring aanzuigleiding reinigingsmiddel
28. Reinigingsmiddel aanzuigleiding
29. Reinigingsmiddel aanzuigfilter
30. Thermostaatklep (K Steel 7.15 en K Steel 10.21)
31. Lampje netspanning
32. Lampje alarm en routineonderhoud
33. Lampje oliepeil
34. Slangklem
35. Filterpatroon intredewater (K Steel)
36. Kromme slangaansluiting waterintrede (K Steel XL)
37. Reinigingsmiddelreservoir
38. Sproeierkit
39. Draaiknop dubbele spuitlans
40. Poot

VEILIGHEIDSINRICHTINGEN

• Thermische beveiliging met automatische reset.

Mechanisme dat de werking van de hogedrukreiniger onderbreekt als de elektromotor oververhit raakt.

In tal caso occorre procedere come segue.

- plaats de hoofdschakelaar (1) op "0" en haal de stekker uit het stopcontact;
- druk de hendel (15) van de waterpistool in zodat eventuele resterende druk wordt afgelaten;
- wacht 10÷15 minuten zodat de hogedrukreiniger kan afkoelen;
- controleer of de voorschriften voor de aansluiting op het elektriciteitsnet zijn nageleefd (zie de **Handleiding - Veiligheidsmededelingen**); dit geldt met name voor het gebruikte verlengsnoer;
- steek de stekker weer in het stopcontact en herhaal de startprocedure beschreven in de paragraaf "Functionering".

• Begrenzingsklep/drukregelklep.

Met deze klep, geijkt door de fabrikant, kunt u met de draaiknop (8) de bedrijfsdruk regelen. Dankzij de klep kan de gepompte vloeistof naar de aanzuiging van de pomp terugstromen. Hierdoor wordt het ontstaan van gevaarlijke druk vermeden als u de waterpistool afsluit of als u een druk hoger dan de toegestane maximum limieten probeert in te stellen.

• Vergrendeling hendel waterpistool.

De veiligheidspal (16) waarmee u de hendel (15) van de waterpistool (17), in de gesloten stand kunt vergrendelen om de ongewenste activering te vermijden (**Afb. 7, positie S**).

STANDAARD UITRUSTING

Controleer of de verpakking van het product de volgende voorwerpen bevat:

- hogedrukreiniger;

- hoge druk toevoerleiding;
- waterpistool;
- leiding van de spuitlans;
- zak met accessoires met:
 - handleiding - veiligheidsmededelingen;
 - handleiding - gebruik en onderhoud;
 - conformiteitsverklaring;
 - gids servicecentra;
 - garantiebewijs;
 - sproeierkit;
 - zuigkit met aansluiting, pakking en slangklem;
 - naald reiniging vernevelaar.

Wend u in het geval van problemen tot de verkoper of een erkend servicecentrum.

OPTIONELE ACCESSOIRES

U kunt de standaard accessoires van de hogedrukreiniger uitbreiden met optionele accessoires, zoals:

- zandstraalspuit: ideaal voor het polijsten van oppervlakken, het verwijderen van roest, lak, afzettingen, enz.;
- leiding spoelmeter: speciaal ontwikkeld om leidingen en slangen te ontstoppen;
- verschillende spuitlansen en vernevelaars;
- roterende borstel: speciaal ontwikkeld voor tere oppervlakken;
- roterende vernevelaar: speciaal ontwikkeld voor het verwijderen van hardnekkig vuil;
- schuimspuitlans: speciaal ontwikkeld voor een doeltreffendere verspreiding van het reinigingsmiddel;
- slangoproller: voor een grotere reikwijdte dankzij een langere leiding en voor de optimale opslag ervan.

Voor het complete assortiment accessoires, wend u tot uw verkoper.

INSTALLATIE - DE ACCESSOIRES MONTEREN

- Rol de hogedrukleiding (25) uit, bevestig hem (zijde zonder snelkoppeling) aan het schroefdraad van de waterpistool (17), en draai hem stevig aan met twee 22 mm steeksleutels (niet meegeleverd). **Handeling D van Afb. 13.**
- Sluit de snelkoppeling (26) aan op de aansluiting van de waterafvoer (12). Draai de ring met de hand aan en zet hem vast. **Handeling D van Afb. 13.**
- **K Steel** (zie Afb. 8): breng de pakking (19), de filterpatroon (35) aan op de aansluiting van de waterintrede (13) en schroef er de slangaansluiting waterintrede (18) op. **Handeling L van Afb. 14.**
- **K Steel XL** (zie Afb. 9): breng de pakking (19) aan op de aansluiting van de waterintrede (13) en schroef er de slangaansluiting waterintrede (36) op. **Handeling M van Afb. 14.**

FUNCTIONERING - VOORBEREIDENDE HANDELINGEN

- Houd u aan de aanwijzingen van de paragrafen "**Normaal onderhoud**" en "**Buitengewoon onderhoud**".
- Breng de hogedrukreiniger met behulp van de handgreep (2) naar de werkplaats.
- Maak gebruik van de meegeleverde klemring (34) en sluit een toevoerslang met een binnendiameter 19 mm/0,75 in. aan op het watertoevoer aansluitstuk (18) of (36). **Handeling I van Afb. 14.**
- Rol de hogedrukleiding (25) helemaal uit.
- Open het kraantje (*in het geval van een aansluiting op het waterleidingnet moet u een terugstroombeveiliging gebruiken (niet geleverd)*) **Handeling H van Afb. 14: raadpleeg de desbetreffende handleiding voor het gebruik ervan**, controleer dat er geen water druppelt. Of breng een zuigslang aan in een tank (K Steel 7.15 en K Steel 10.21 uitgezonderd, aangezien ze zijn uitgerust met een thermostaatklep en ze daarom uitsluitend aangesloten op het waterleidingnet kunnen functioneren).
- Controleer of de hoofdschakelaar (1) is geplaatst op "**0**" en steek de stekker in het stopcontact. **Handeling B van Afb. 12.**

- Plaats de hoofdschakelaar (1) op “1”: het lampje (31) gaat branden op het bedieningspaneel.
- Druk de hendel (15) van de waterpistool in en wacht tot een continue stroom water naar buiten wordt gespoten. De pomp zuigt nu goed aan.
- Plaats de hoofdschakelaar (1) op “0” en sluit eventueel het waterkraantje af.
- Druk de hendel (15) in van de waterpistool om de eventuele resterende druk af te laten.
- Sluit het pistool (17) aan op de lans (22) en draai hem goed vast. **Handeling C van Afb. 13.**

TANDAARD FUNCTIONERING (MET HOGE DRUK)

- Controleer of de vernevelkop (23) of het draaiknop (39) niet op de stand afgifte reinigingsmiddel/lage druk is geplaatst, zie **Afb. 8-a** (zie tevens de paragraaf “**Functionering met reinigingsmiddel**”).
- Open eventueel het kraantje.
- Start de hogedrukreiniger door de hoofdschakelaar (1) op “1” te plaatsen.
- Druk op de hendel (15) van de waterpistool. Controleer of de straal gelijkmatig uit de vernevelaar wordt gespoten en er geen water druppelt. Wacht tot een continue stroom water naar buiten stroomt.
- Stel, indien noodzakelijk, de druk af met behulp van de druk regelknop (8). Draai de knop rechtsom, de druk neemt toe; draai de knop linksom, de druk neemt af. De drukwaarde wordt aangeduid op de drukindicator (9). **Handeling A van Afb. 10.**

K Steel XL - 10.28: Laat de druk afnemen met behulp van de draaiknop (39), zie **Afb. 8-a**; zie **Afb. 8-b** om de functionering bij hoge druk te herstellen.

FUNCTIONERING MET REINIGINGSMIDDEL

De aanbevolen reinigingsmiddelen zijn meer dan 90% biologisch afbreekbaar. Raadpleeg voor het gebruik van het reinigingsmiddel de etiket op de verpakking.

- Plaats de hoofdschakelaar (1) op “0”.
- Zet het vrije uiteinde van de reinigingsmiddelzuigslang (28) vast met de specifieke slangklem (27) op de reinigingsmiddelzuigaansluiting (11) van de sproeierkit (38). **Handeling G van Afb. 13.**
- Sluit de snelkoppeling van de sproeierkit (38) aan op de aansluiting van de wateruitrede (12), schroef hem vast en draai de ring stevig met de hand vast. **Handeling F van Afb. 13.**
- Sluit de snelkoppeling (26) van de hogedrukleiding (25) aan op de aansluiting van de wateruitrede van de sproeierkit (38), schroef hem vast en draai de ring stevig met de hand vast. **Handeling F van Afb. 13.**
- Stop de leiding (28) in de tank (37) die u met aangelengd reinigingsmiddel heeft gevuld. Neem ook in dit geval de aanwijzingen in acht van het etiket op de verpakking van het reinigingsmiddel.
- Draai aan de vernevelkop (23) of het draaiknop (39), zie het schema van **Afb. 8-a**, en druk vervolgens op de hendel (15) van de waterpistool. De afgifte van de reinigingsmiddel wordt opgestart.
- Start de hogedrukreiniger door de hoofdschakelaar (1) op “1” te plaatsen en druk de hendel (15) in; de aanzuiging en de menging vinden automatisch plaats tijdens de passage van het water.
- Onderbreek de afgifte van het reinigingsmiddel en hervat de functionering bij hoge druk, laat de hendel (15) los, breng de hogedrukreiniger tot stilstand door de hoofdschakelaar (1) “0” te plaatsen en draai aan de vernevelkop (23) of het draaiknop (39), zie **Afb. 8-b**.

DE FUNCTIONERING ONDERBREKEN

OPGELET

- *Breng de veiligheidspal (16) aan als u de afgifte van water onder hoge druk moet onderbreken en de waterpistool moet neerleggen zonder dat u de machine uitschakelt. **Handeling S van Afb. 7.***
- Door de hendel (15) van de waterpistool los te laten, zal de bypass functionering van de hogedrukreiniger worden geactiveerd; de hogedrukreiniger wordt automatisch na ongeveer 13 seconden tot stilstand gebracht als deze situatie voortduurt. De normale functionering van de hogedrukreiniger wordt hervat zodra de hendel van de waterpistool weer wordt ingedrukt.

UITSCHAKELLEN

- Sluit het kraantje of haal de aanzuigleiding uit de tank.
- Verwijder het water uit de hogedrukreiniger door de hendel (15) van de waterpistool een aantal seconden in te drukken.
- Plaats de hoofdschakelaar (1) op "0".
- Haal de stekker van de voedingskabel uit het stopcontact.
- Laat de resterende druk in de hogedrukleiding af door de hendel (15) van de waterpistool een aantal seconden ingedrukt te houden.
- Wacht tot de hogedrukreiniger is afgekoeld

OPBERGEN

- Ontkoppel de waterpistool (17) van de hogedrukleiding (25) en berg hem op met behulp van de steunen (3).
- Ontkoppel de hogedrukleiding van de aansluiting waterafvoer (12), rol de leiding zorgvuldig op, vermijd daarbij dat de leiding dubbelgevouwen raakt en berg de leiding op met behulp van de steun (7).
- Rol de voedingskabel (6) met zorg op en zorg er daarbij voor dat deze niet dubbelgevouwen raakt, berg de voedingskabel op met behulp van de steun (7).
- Berg de hogedrukreiniger zorgvuldig op een droge en schone plaats op. Zorg ervoor dat u de voedingskabel en de hogedrukleiding niet beschadigt.

OPMERKING: na een lange stilstand is het mogelijk dat u onder de pomp water ziet druppelen. Dit druppelen verdwijnt doorgaans na een aantal uur functionering. Wend u echter tot een **specialiseerde technicus** als het druppelen aanhoudt.

NORMAAL ONDERHOUD

Verricht de handelingen beschreven in de paragraaf "Uitschakelen" en neem de aanwijzingen van de volgende tabel in acht.

ONDERHOUDS INTERVAL	HANDELING
Bij ieder gebruik	<ul style="list-style-type: none">• De voedingskabel, de hogedrukleiding, de verbindingen, de waterpistool en de leiding van de spuitlans controleren. De hogedrukreiniger niet gebruiken als een of meer onderdelen schade vertonen en contact opnemen met een specialiseerde technicus.• Het oliepeil van de pomp controleren bij stilstaande motor en als de machine helemaal is afgekoeld. Raadpleeg de peilindicator (33) of de peilstok in de dop (10). Voor eventueel bijvullen, raadpleeg de typen smeermiddelen beschreven in de paragraaf "Eigenschappen en technische gegevens".
Wekelijks K Steel	<ul style="list-style-type: none">• Reiniging filter waterintrede (35). De pakking/het filter op de watertoevoer (64) reinigen. Het aansluitstuk (18) op de watertoevoer losdraaien en het filter demonteren (zie tevens Afb. 8). Normaal gesproken is het voor het reinigen van het filter voldoende dat u het onder stromend water spoelt of met perslucht schoon blaast. Bij hardnekkig vuil antikalkmiddel gebruiken of het filter vervangen. Wend u voor reserveonderdelen tot een erkend servicecentrum.

(wordt vervolgd op de volgende pagina)

ONDERHOUDS INTERVAL	HANDELING
Wekelijks K Steel XL	<ul style="list-style-type: none"> • Het filter op de watertoevoer (14) reinigen. De dop (21) losdraaien met een 27 mm steeksleutel en de patroon (20) demonteren (zie Afb. 9). Normaal gesproken is het voor het reinigen van de patroon voldoende dat u deze onder stromend water schoon spoelt of met perslucht schoon blaast. Bij hardnekkig vuil antikalkmiddel gebruiken of de patroon vervangen. Wend u voor reserveonderdelen tot een erkend servicecentrum. De patroon hermonteren en de dop goed aandraaien.
Maandelijks	<ul style="list-style-type: none"> • Het filter op de watertoevoer (35 of 14) reinigen: raadpleeg het bovenstaande. • Het filter op de reinigingsmiddel (29) reinigen. Normaal gesproken is het voor het reinigen van het filter voldoende dat u het onder stromend water schoon spoelt of met perslucht schoon blaast. Bij hardnekkig vuil antikalkmiddel gebruiken of het filter vervangen. Wend u voor reserveonderdelen tot een erkend servicecentrum. • De vernevelaar reinigen. Normaal gesproken is het voor de reiniging voldoende dat u met de meegeleverde naald (24) de opening van de vernevelaar schoonmaakt. Als dit niet voldoende is, vervang de vernevelaar. Wend u voor reserveonderdelen tot een erkend servicecentrum. De vernevelaar kunt u vervangen met een sleutel 14 mm (niet meegeleverd). • Controleren of de watertoe- en afvoercircuits heel zijn. • De bandendruk controleren. • De bevestiging van de pomp op de motor en van de motor op het frame controleren. <p>De hogedrukreiniger niet gebruiken als de bevestigingen niet langer zeker zijn en u wenden tot een gespecialiseerde technicus.</p>

WAARSCHUWING

- Tijdens de functionering mag de hogedrukreiniger niet teveel geluid produceren en mag er geen sprake zijn van lekkende olie of water. Laat de machine controleren door een **specialiseerde technicus** als dit echter wel het geval is.

BUITENGEWOON ONDERHOUD

Het buitengewone onderhoud mag uitsluitend aan de hand van de onderstaande tabel worden verricht door een **specialiseerde technicus**.

ONDERHOUDSINTERVAL	HANDELING	
Elke 200 uur	<ul style="list-style-type: none"> • Het hydraulische circuit van de pomp controleren. 	<ul style="list-style-type: none"> • De bevestiging van de pomp controleren.
Elke 400 uur	<ul style="list-style-type: none"> • De olie in de pomp verversen. • De kleppen voor de aanzuiging/toevoer van de pomp controleren. • De bevestiging van de schroeven van de pomp controleren. 	<ul style="list-style-type: none"> • De regelklep van de pomp controleren. • De veiligheidsinrichtingen controleren.

- Verricht elke **200** uur de onderhoudswerkzaamheden beschreven in de tabel.

WAARSCHUWING

- De gegevens van de tabel zijn slechts indicatief. Bij een bijzonder zwaar gebruik kan het nodig zijn dat u de handelingen vaker verricht.

STORINGEN, OORZAKEN EN OPLOSSINGEN

STORINGEN	OORZAKEN	OPLOSSINGEN
Als u de hoofdschakelaar (1) op "1" draait, de lampje netspanning (31) niet brandt.	De schakelaar waar de voedingskabel op is aangesloten staat op "0".	Plaats de schakelaar op "1".
	De veiligheidsinrichting van de installatie waar de hogedrukreiniger op is aangesloten heeft ingegrepen (zekering, differentieelschakelaar, enz.).	Herstel de veiligheidsinrichting. DE HOGEDRUKREINIGER NIET GEBRUIKEN ALS DE VEILIGHEIDSRINRICHTING WEDEROM INGRIJPT EN CONTACT OPNEMEN MET EEN SPECIALISEERDE TECHNICUS.
	Stekker verkeerd in het stopcontact gestoken.	Haal de stekker uit het stopcontact en steek hem er juist in.
De hogedrukreiniger trilt veel en maakt veel geluid.	Het filter (35) of (14) (afhankelijk van het model hogedrukreiniger) is vuil.	Neem de aanwijzingen in acht van de paragraaf " Normaal onderhoud ".
	Luchtaanzuiging.	Controleren of het aanzuigcircuit heel is.
	Onvolledige aanzuiging pomp.	Neem de aanwijzingen in acht van de paragraaf " Functionering - Voorbereidende handelingen ".
	Onvoldoende watertoevoer of het water wordt op een te grote diepte aangezogen.	Controleren of het kraantje helemaal geopend is en of het debiet van het waterleidingnet of de pompdiepte overeenstemmen met de gegevens van de paragraaf " Eigenschappen en technische gegevens ".
De maximum druk van de hogedrukreiniger is niet mogelijk.	Het aanzuigcircuit wordt afgeknelnd (bochten, ellebogen, enz.).	Een aanzuigleiding zonder afknellingen gebruiken.
	De regelklep is op een lagere drukwaarde dan de maximum drukwaarde ingesteld.	De druk regelknop (8) rechtsom draaien.
	De vernevelkop (23) of het draaiknop (39) is op de stand lage druk geplaatst (Afb. 8-a).	Verricht de handelingen afgebeeld in Afb. 8-b .
	De vernevelaar is versleten.	De vernevelaar vervangen aan de hand van de aanwijzingen van de paragraaf " Normaal onderhoud ".
	Onvoldoende watertoevoer of het water wordt op een te grote diepte aangezogen.	Controleren of het kraantje helemaal geopend is en of het debiet van het waterleidingnet of de pompdiepte overeenstemmen met de gegevens van de paragraaf " Eigenschappen en technische gegevens ".
Het reinigingsmiddel wordt slecht aangezogen.	De terugstroombeveiliging functioneert niet naar behoren.	Raadpleeg de relatieve handleiding.
	De vernevelkop (23) of het draaiknop (39) is niet op de stand lage druk geplaatst (Afb. 8-b).	Verricht de handelingen afgebeeld in Afb. 8-a .
	Reinigingsmiddel aanzuigfilter (29) verstopt.	Neem de aanwijzingen in acht van de paragraaf " Normaal onderhoud ".
	Het gebruikte reinigingsmiddel is te viskeus.	Een van de door de fabrikant aanbevolen reinigingsmiddelen gebruiken en aanlengen volgens de aanwijzingen van het etiket.

(wordt vervolgd op de volgende pagina)

STORINGEN	OORZAKEN	OPLOSSINGEN
Uit de vernevelaar spuit geen of weinig water.	Geen water.	Controleren of het kraantje geopend is of controleren of de aanzuigleiding water kan opzuigen.
	Te grote pompdiepte.	Controleren of de pompdiepte overeenstemt met de aanwijzingen van de paragraaf “Eigenschappen en technische gegevens” .
	Vernevelaar verstopt.	Neem de aanwijzingen in acht van de paragraaf “Normaal onderhoud” voor het reinigen en/ of vervangen van de vernevelaar.
	Onvolledige aanzuiging pomp.	Neem de aanwijzingen in acht van de paragraaf “Functionering - Voorbereidende handelingen” .
	De terugstroombeveiliging functioneert niet naar behoren.	Raadpleeg de relatieve handleiding.
Water druppelt onder de hogedrukreiniger (K Steel 7.15 / K Steel 10.21).	De thermostaatklep heeft ingegrepen.	Beperk de tijd waarin de hogedrukreiniger in de bypass functioneert (zie tevens de paragraaf “De functionering onderbreken”).
De hogedrukreiniger komt tijdens de functionering tot stilstand.	De veiligheidsinrichting van de installatie waar de hogedrukreiniger op is aangesloten heeft ingegrepen (zekering, differentieelschakelaar, enz.).	Herstel de veiligheidsinrichting. DE HOGEDRUKREINIGER NIET GEBRUIKEN ALS DE VEILIGHEIDSRICHTING WEDEROM INGRIJPT EN CONTACT OPNEMEN MET EEN SPECIALISEERDE TECHNICUS.
	De thermische of ampèrometrische beveiliging heeft ingegrepen.	Neem de aanwijzingen in acht van de paragraaf “Veiligheidsinrichtingen” .
De functie Total Stop (TS, Eco) wordt niet binnen 13 seconden na het loslaten van de hendel (15) van de hogedrukreiniger geactiveerd.	Bedrijfsdruk lager dan 30 bar/435 psi: onder deze voorwaarde is de inrichting niet geactiveerd. Laat de hogedrukreiniger niet langer dan 3 minuten in bypass functioneren.	Geen.
De motor zoemt maar loopt niet als aan de hoofdschakelaar (1).	De elektrische installatie en/ of voedingskabel (Xtreme) ongeschikt.	Controleren of de voorschriften voor de aansluiting op het elektriciteitsnet zijn nageleefd (zie de handleiding - veiligheidsmededelingen) en raadpleeg met name de paragraaf “Installatie” .
Oranje lampje (32) aan .	Vereist onderhoud.	- Onderhoud verrichten (zie het hoofdstuk buitengewoon onderhoud)
De hogedrukreiniger stopt en start niet meer op. De lampjes (31) en (32) knipperen .	Het toevoercircuit vertoont duidelijke kleine lekken waardoor de hogedrukreiniger meerdere keren opnieuw is opgestart: een specifiek mechanisme heeft de hogedrukreiniger gestopt.	Plaats de hoofdschakelaar (1) op “0”, wacht een aantal seconden en start de hogedrukreiniger weer op. GEBRUIK DE HOGEDRUKREINIGER NIET LANGER ALS HET MECHANISME OPNIEUW GEACTIVEERD WORDT, EN NEEM CONTACT OP MET EEN GESPECIALISEERDE TECHNICUS.