

## IT • IDROPULTRICI ELETTRICHE AD ACQUA CALDA

### MANUALE D'ISTRUZIONE - USO E MANUTENZIONE



## SERIE KM

<b>EN</b> • Hot Water High-Pressure Cleaners	Instruction manual - Use and Maintenance
<b>FR</b> • Nettoyeurs Haute Pression à Eau Chaude	Notice technique - Utilisation et Entretien
<b>ES</b> • Hidrolavadoras de Agua Caliente	Manual de Instrucciones - Uso y Mantenimiento
<b>CS</b> • Elektrické vysokotlaké čističe bez ohřevu vody	Návod k používání - používání a Údržba
<b>DA</b> • Højtryksrensere Til Varmt Vand	Instruktionsmanual - Brug og Vedligeholdelse
<b>DE</b> • Heisswasser-Hochdruckreiniger	Bedienungs- und Wartungsanleitung
<b>EL</b> • Υδροκαθαριστικό Μηχάνημα Με Ζεστό Νερό	Εγχειρίδιο Οδηγιών - Χρήση και Συντήρηση
<b>HU</b> • Melegvizés Magasnyomású Tisztítógépek	Használati kézikönyv - Használat és Karbantartás
<b>NL</b> • Heetwater-hogedrukreiniger	Instructiehandleiding - Gebruik en Onderhoud
<b>PL</b> • Myjki Gorączowodne	Instrukcja - Obsługa i Konserwacja
<b>PT</b> • Hidrolimpadoras de Água Quente	Manual de Instruções - Uso e Manutenção
<b>SK</b> • Elektrické vodné čističe s ohrevom vody	Návod na použitie - použitie a Údržba
<b>SL</b> • Visokotlačni Vodni Čistilec	Priročnik z navodili - Uporaba in Vzdrževanje
<b>FI</b> • Kuumavesipainepesuri	Ohjekirja - Käyttö ja Huolto
<b>SV</b> • Hetvattentvättar	Bruks- och Underhållsanvisning
<b>NO</b> • Høytrykkspylere Med Varmt vann	Bruks- og Vedlikeholdsveiledning
<b>RU</b> • Гидроочистители Высокого Давления с Нагревом Воды	Руководство - Эксплуатация И Обслуживание
<b>BG</b> • Водоструйни машини с подгряване на водата	Инструкция за употреба – използване и поддръжка



**IT • ATTENZIONE.** Leggere le istruzioni prima di utilizzare la macchina.  
**EN • WARNING.** Read the instructions before using the machine.  
**FR • ATTENTION.** Lire les instructions avant d'utiliser l'appareil.  
**ES • ATENCIÓN.** Leer atentamente las instrucciones antes de utilizar la máquina.  
**CS • POZOR.** Před použitím zařízení si přečtěte návod k použití.  
**DA • BEMÆRK.** Læs instruktionerne, før maskinen anvendes.  
**DE • ACHTUNG.** Vor der Verwendung der Maschine die Anweisungen lesen.  
**EL • ΠΡΟΣΟΧΗ.** Διαβάστε προσεκτικά τις οδηγίες πριν από την χρήση της μηχανής.  
**HU • FIGYELEM.** Olvassa el az utasításokat a gép használatá elött.  
**NL • LET OP.** Voor het gebruik van de machine de aanwijzingen aandachtig doorlezen.



**PL • UWAGA.** Przeczytać instrukcję przed użyciem maszyny.  
**PT • ATENÇÃO.** Ler as instruções antes de utilizar a máquina.  
**SK • UPOZORNENIE.** Pred použitím zariadenia si prečítajte návod na použitie.  
**SL • POZOR.** Pred uporabo naprave preberite navodila.  
**FI • HUOMIO.** Älä käytä laitetta, ennen kuin olet lukenut ohjeet.  
**SV • OBSERVERA.** Läs instruktionerna innan maskinen används.  
**NO • OBS.** Les instruksjonene før du bruker maskinen.  
**RU • ВНИМАНИЕ.** Перед использованием оборудования необходимо прочитать данные инструкции.  
**BG • ВНИМАНИЕ.** Преди употреба на машината, прочетете инструкцията.

Italiano **IT**

English **EN**

Français **FR**

Español **ES**

Čeština **CS**

Dansk **DA**

Deutsch **DE**

Ελληνικά **EL**

Magyar **HU**

Nederlands **NL**

Polski **PL**

Português **PT**

Slovenčina **SK**

Slovensčina **SL**

Suomi **FI**

Svenska **SV**

Norsk **NO**

Русский **RU**

Български **BG**

# INDEX

<b>IT</b> • Manuale d'Istruzione - Uso e Manutenzione	11
<b>EN</b> • Instruction manual - Use and Maintenance	24
<b>FR</b> • Notice technique - Utilisation et Entretien	37
<b>ES</b> • Manual de Instrucciones - Uso y Mantenimiento	50
<b>CS</b> • Návod k používání - používání a Údržba	63
<b>DA</b> • Instruktionsmanual - Brug og Vedligeholdelse	76
<b>DE</b> • Bedienungs- und Wartungsanleitung	88
<b>EL</b> • Εγχειρίδιο Οδηγιών - Χρήση και Συντήρησης	101
<b>HU</b> • Használati kézikönyv - Használat és Karbantartás	114
<b>NL</b> • Instructiehandleiding - Gebruik en Onderhoud	127
<b>PL</b> • Instrukcja - Obsługa i Konserwacja	140
<b>PT</b> • Manual de Instruções - Uso e Manutenção	153
<b>SK</b> • Návod na použitie - použitie a Údržba	166
<b>SL</b> • Priročnik z navodili - Uporaba in Vzdrževanje	179
<b>FI</b> • Ohjekirja - Käyttö ja Huolto	192
<b>SV</b> • Bruks- och Underhållsanvisning	205
<b>NO</b> • Bruks- og Vedlikeholdsveiledning	218
<b>RU</b> • Руководство - Эксплуатация И Обслуживание	231
<b>BG</b> • Инструкции за употреба - използване и поддръжка	244

**Italiano** **IT**

**English** **EN**

**Français** **FR**

**Español** **ES**

**Čeština** **CS**

**Dansk** **DA**

**Deutsch** **DE**

**Ελληνικά** **EL**

**Magyar** **HU**

**Nederlands** **NL**

**Polski** **PL**

**Português** **PT**

**Slovenčina** **SK**

**Slovenščina** **SI**

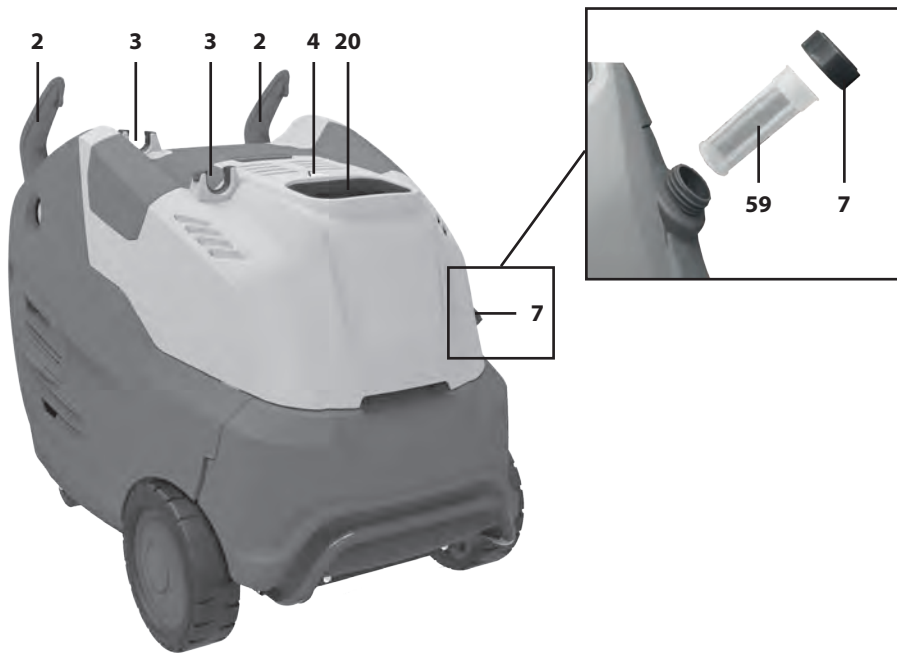
**Suomi** **FI**

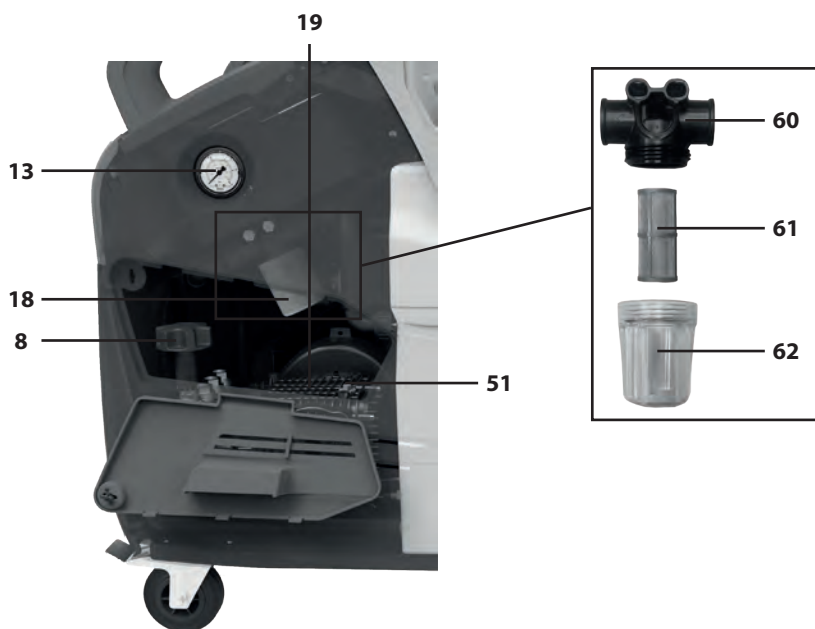
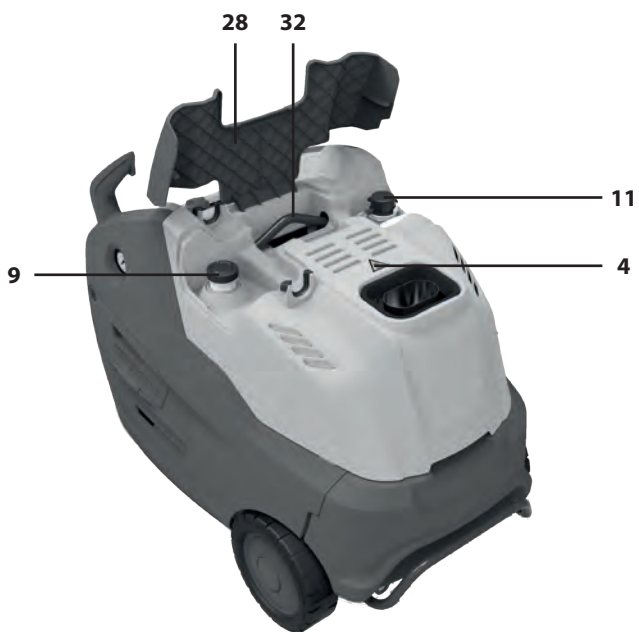
**Svenska** **SV**

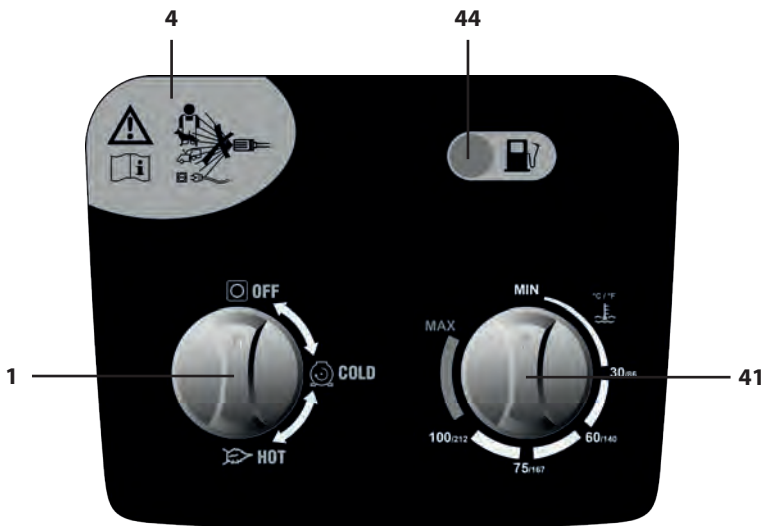
**Norsk** **NO**

**Русский** **RU**

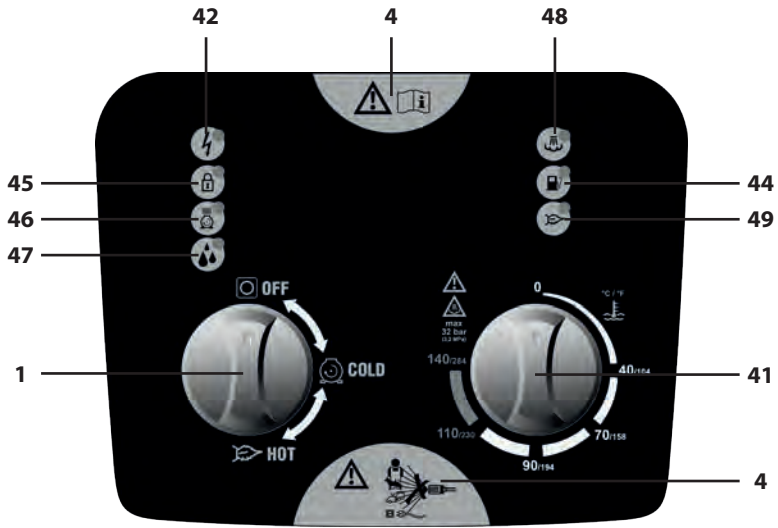
**Български** **BG**





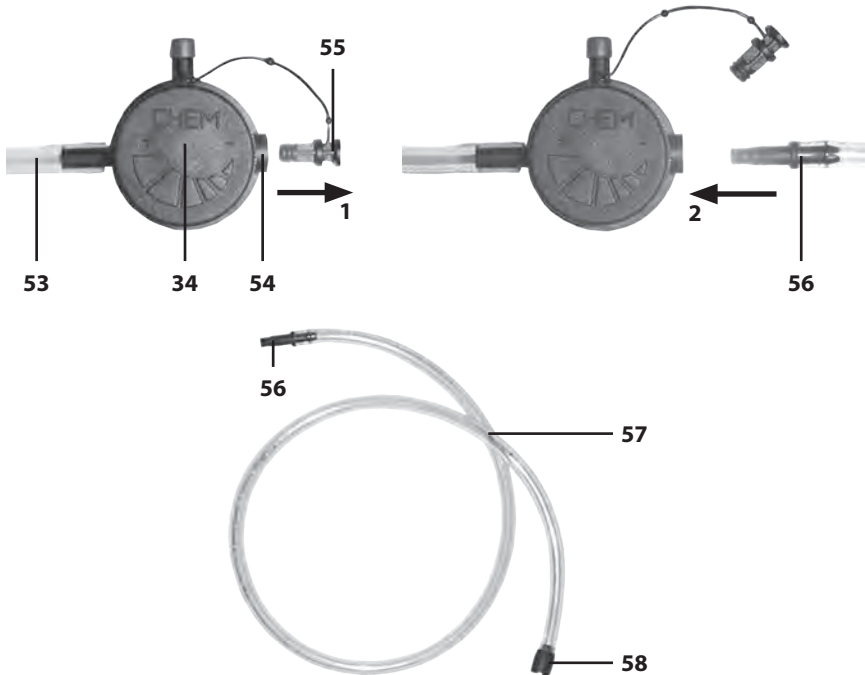


## BASIC - CLASSIC

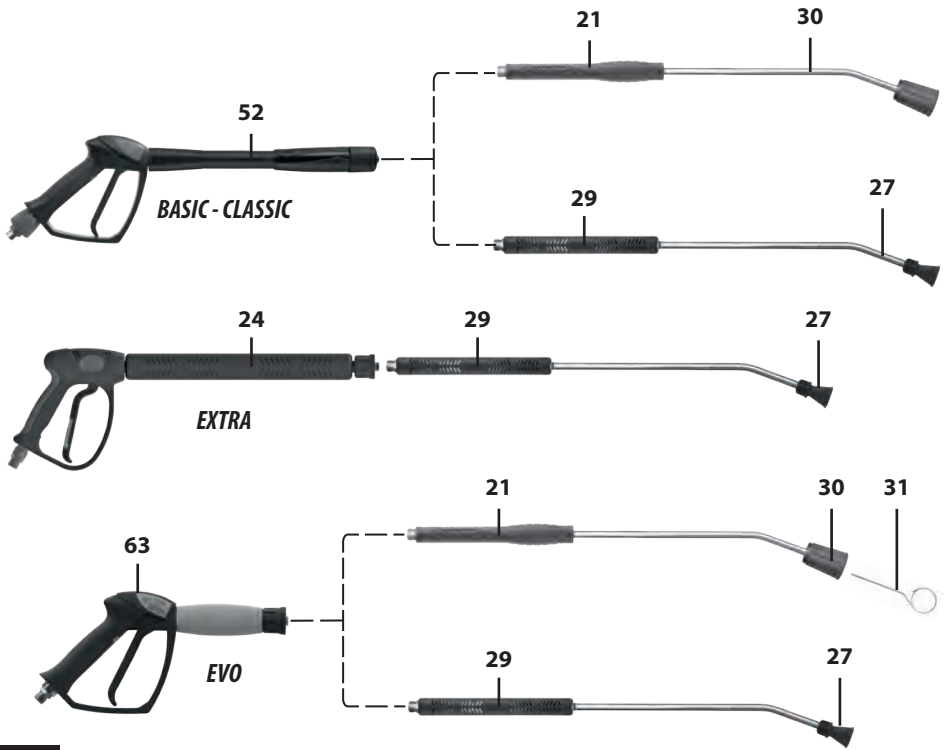


## EXTRA

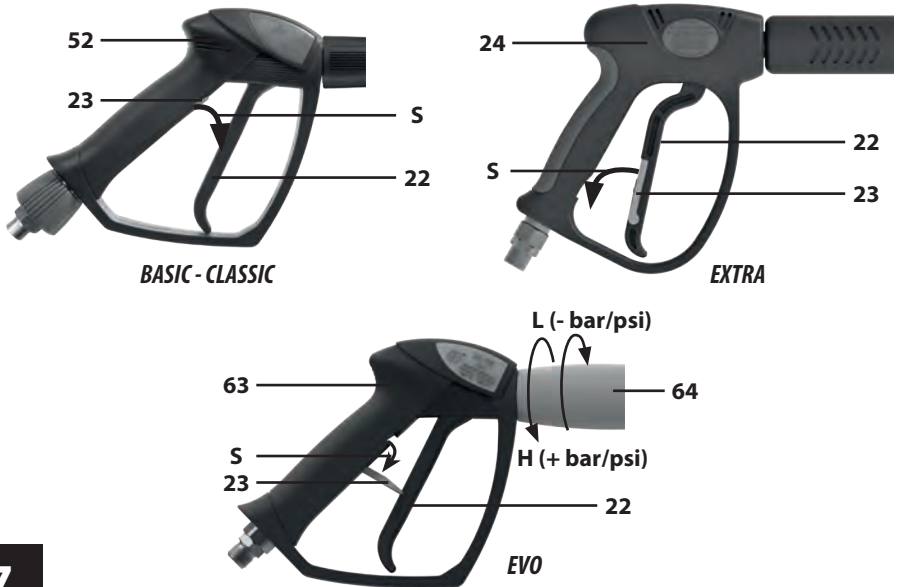
4



5



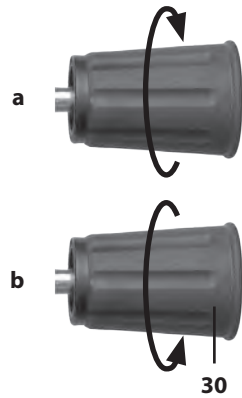
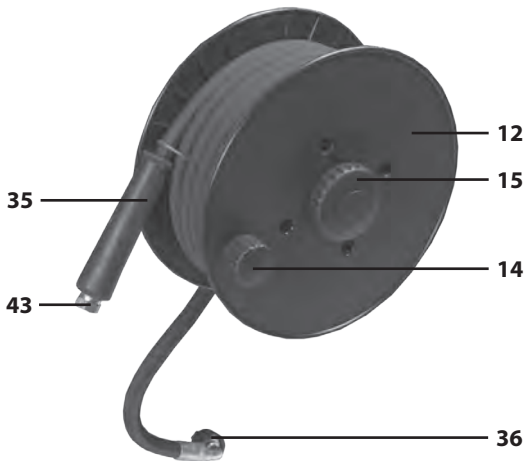
6



7

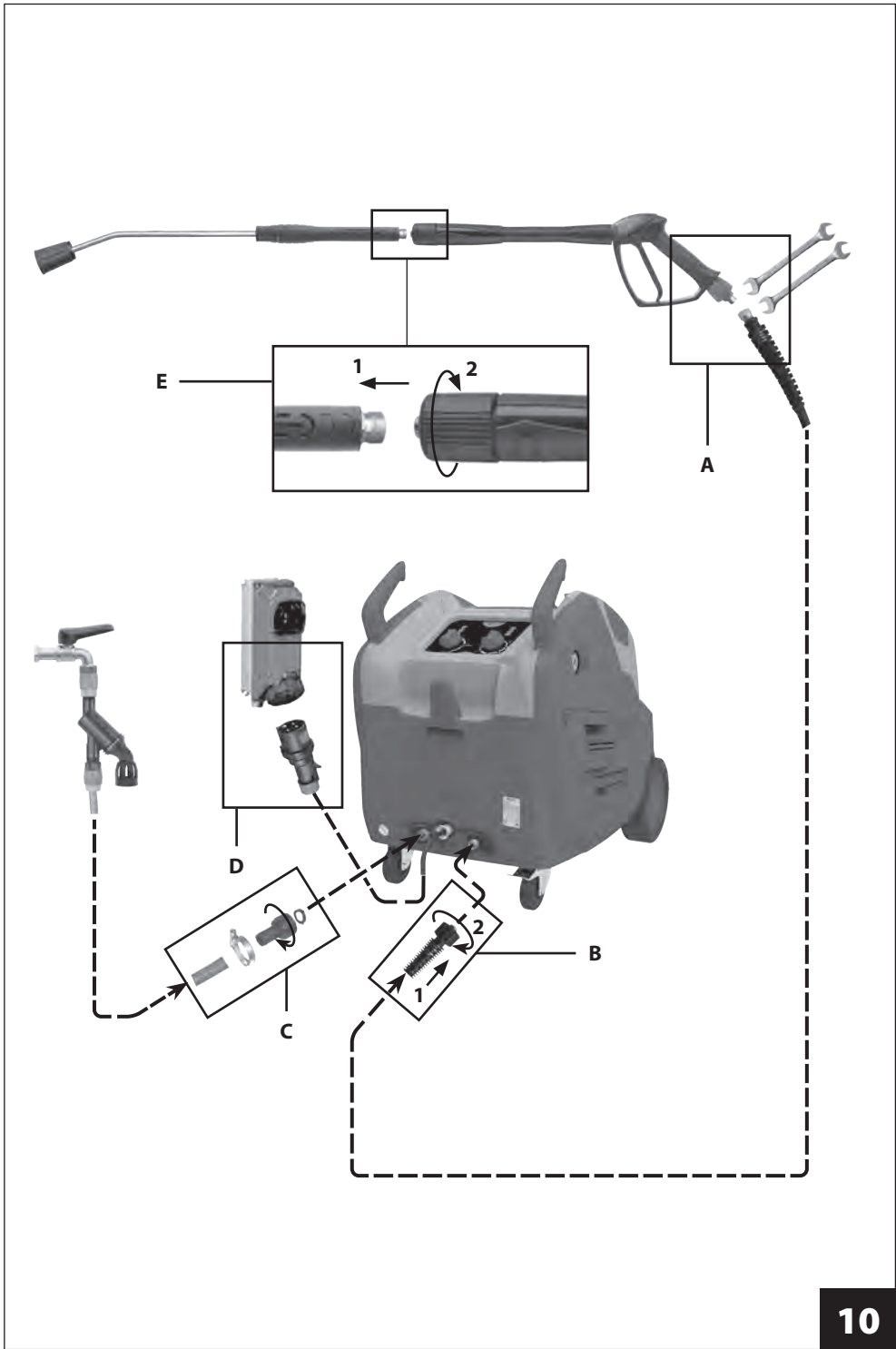


8



9






**VERTALING VAN DE ORIGINELE AANWIJZINGEN**

Lees de INSTRUCTIEHANDLEIDING en neem de voorschriften in acht - VEILIGHEIDSWAARSCHUWINGEN.

**KENMERKEN EN TECHNISCHE GEGEVENS**

		BASIC	
		3.10	5.12
<b>ELEKTRISCHE AANSLUITING</b>			
Netvoeding		230V 1~50 Hz	400V 3~50 Hz
Opgenomen vermogen	(kW - HP)	2,9 - 3,9	4,5 - 6,1
Zekering		16 A	
<b>WATERAANSLUITING</b>			
Maximum temperatuur toevoerwater	(°C - °F)	60 - 140	
Minimum temperatuur toevoerwater	(°C - °F)	5 - 41	
Minimum toevoerdebiet water	(l/min - USgpm)	12 - 3,2	14 - 3,7
Maximum toevoerdruk water	(bar - psi)	8 - 116	
Maximum pompdiepte	(m - ft)	1,5 - 4,9	
Waterbakje bij ingang		NEE	
<b>PRESTATIES</b>			
Maximum debiet	(l/min - USgpm)	10 - 2,6	12 - 3,2
Nominaal debiet	(l/min - USgpm)	8,5 - 2,2	10,5 - 2,8
Maximum druk	(bar - psi)	140 - 2030	180 - 2610
Nominale druk	(bar - psi)	130 - 1885	170 - 2465
Maximumtemperatuur uitgang water	(°C - °F)	110 - 230	
Maximum reactiekracht op waterpistool	(N)	21	30
Geluidsdrukniveau - onzeker	(dB(A))	78,7 - 0,7 <sup>(1)</sup>	
Geluidvermogeniveau	(dB(A))	93 <sup>(1)</sup>	
Trillingen hand-arm bediener - onzeker	(m/s <sup>2</sup> )	0,9 - 0,24 <sup>(1)</sup>	
<b>OLIE POMP</b>		ENI MULTITECH THT <sup>(2)</sup>	
<b>GEWICHT EN AFMETINGEN</b>			
Lengte x breedte x hoogte	(mm - in)	950 x 620 x 850 - 37,4 x 24,4 x 33,5	
Gewicht	(kg - lb)	115 - 254	
Gasolietank	(l - USgal)	18 - 4,8	
Reinigingsmiddeltank	(l - USgal)	3,5 - 0,9	

<sup>(1)</sup> Metingen verricht in overeenstemming met EN 60335-2-79.

<sup>(2)</sup> Zie de tabel met soortgelijke olies.

Kenmerken en gegevens zijn van indicatieve aard. De fabrikant behoudt zich het recht voor alle wenselijk geachte wijzigingen aan het apparaat aan te brengen.

		CLASSIC					CLASSIC EVO	
		3.11	6.13	6.15	7.15	8.16	9.15	9.21
<b>ELEKTRISCHE AANSLUITING</b>								
Netvoeding		230V 1~50 Hz	400V 3~50 Hz					
Opgenomen vermogen	(kW - HP)	2,9 - 3,9	4,9 - 6,6	5,0 - 6,8	6,0 - 8,1	6,5 - 8,8	7,6 - 10,3	
Zekering		16 A						
<b>WATERAANSLUITING</b>								
Maximum temperatuur toevoerwater	(°C - °F)	60 - 140						
Minimum temperatuur toevoerwater	(°C - °F)	5 - 41						
Minimum toevoerdebiet water	(l/min - USgpm)	13 - 3,4	16 - 4,2	18 - 4,8	20 - 5,3	18 - 4,8	25 - 6,6	
Maximum toevoerdruk water	(bar - psi)	8 - 116						
Maximum pompdiepte	(m - ft)	0 - 0 (modellen met waterbakje bij ingang) 1,5 - 4,9 (modellen zonder waterbakje bij ingang)						
Waterbakje bij ingang		JA / NEE						
<b>PRESTATIES</b>								
Maximum debiet	(l/min - USgpm)	11 - 2,9	13 - 3,4	15 - 4,0	16 - 4,2	15 - 4,0	21 - 5,6	
Nominaal debiet	(l/min - USgpm)	10,2 - 2,7	12 - 3,2	14 - 3,7	15 - 4,0	14 - 3,7	18,9 - 5,0	
Maximum druk	(bar - psi)	120 - 1740	190 - 2755	170 - 2465	210 - 3045	200 - 2900	250 - 3626	
Nominale druk	(bar - psi)	105 - 1523	180 - 2610	160 - 2320	200 - 2900	190 - 2755	240 - 3481	
Maximumtemperatuur uitgang water	(°C - °F)	110 - 230						
Maximum reactiekracht op waterpistool	(N)	24	38	42	47	49	50	
Geluidsrukniveau - onzeker	(dB(A))	84,9 - 0,7 <sup>(1)</sup>						
Geluidvermogeniveau	(dB(A))	92 <sup>(1)</sup>						
Trillingen hand-arm bediener - onzeker	(m/s <sup>2</sup> )	2,0 - 0,24 <sup>(1)</sup>						
<b>OLIE POMP</b>		ENI MULTITECH THT <sup>(2)</sup>						
<b>GEWICHT EN AFMETINGEN</b>								
Lengte x breedte x hoogte	(mm - in)	950 x 620 x 850 - 37,4 x 24,4 x 33,5						
Gewicht	(kg - lb)	120 - 265			125 - 276		128 - 282	
Gasolietank	(l - USgal)	18 - 4,8						
Reinigingsmiddel tank	(l - USgal)	3,5 - 0,9						

<sup>(1)</sup> Metingen verricht in overeenstemming met EN 60335-2-79.

<sup>(2)</sup> Zie de tabel met soortgelijke olies.

Kenmerken en gegevens zijn van indicatieve aard. De fabrikant behoudt zich het recht voor alle wenselijk geachte wijzigingen aan het apparaat aan te brengen.

		EXTRA					EXTRA EVO	
		3.11	6.13	6.15	7.15	8.16	9.15	9.21
<b>ELEKTRISCHE AANSLUITING</b>								
Netvoeding		230V 1~50 Hz	400V 3~50 Hz					
Opgenomen vermogen	(kW - HP)	2,9-3,9	4,9-6,6	5,0-6,8	6,0-8,1	6,5-8,8	7,6-10,3	
Zekering		16 A						
<b>WATERAANSLUITING</b>								
Maximum temperatuur toevoerwater	(°C - °F)	60 - 140						
Minimum temperatuur toevoerwater	(°C - °F)	5 - 41						
Minimum toevoerdebiet water	(l/min - USgpm)	13-3,4	16-4,2	18-4,8		20-5,3	18-4,8	25-6,6
Maximum toevoerdruk water	(bar - psi)	8 - 116						
Maximum pompdiepte	(m - ft)	0 - 0						
Waterbakje bij ingang		JA						
<b>PRESTATIES</b>								
Maximum debiet	(l/min - USgpm)	11-2,9	13-3,4	15-4,0		16-4,2	15-4,0	21-5,6
Nominaal debiet	(l/min - USgpm)	10,2-2,7	12-3,2	14-3,7		15-4,0	14-3,7	18,9-5,0
Maximale druk met wateruitlaattemperatuur tot 108 °C - 226 °F	(bar - psi)	120 - 1740	190 - 2755	170 - 2465	210 - 3045	200 - 2900	250 - 3626	180 - 2610
Maximale druk met wateruitlaattemperatuur tot 140 °C - 284 °F	(bar - psi)	32 - 464						
Nominaal druk met wateruitlaattemperatuur tot 108 °C - 226 °F	(bar - psi)	105 - 1523	180 - 2610	160 - 2320	200 - 2900	190 - 2755	240 - 3481	170 - 2465
Maximum reactiekracht op waterpistool	(N)	24	38	42	47	49	50	52
Geluidsrukniveau - onzeker	(dB(A))	84,9 - 0,7 <sup>(1)</sup>						
Geluidvermogeniveau	(dB(A))	92 <sup>(1)</sup>						
Trillingen hand-arm bediener - onzeker	(m/s <sup>2</sup> )	2,0 - 0,24 <sup>(1)</sup>						
<b>OLIE POMP</b>		ENI MULTITECH THT <sup>(2)</sup>						
<b>GEWICHT EN AFMETINGEN</b>								
Lengte x breedte x hoogte	(mm - in)	950 x 620 x 850 - 37,4 x 24,4 x 33,5						
Gewicht	(kg - lb)	120 - 265			125 - 276		128 - 282	
Gasolietank	(l - USgal)	18 - 4,8						
Reinigingsmiddeltank	(l - USgal)	3,5 - 0,9						
Tank ontkalkingsmiddel	(l - USgal)	2,5 - 0,66						

<sup>(1)</sup> Metingen verricht in overeenstemming met EN 60335-2-79.

<sup>(2)</sup> Zie de tabel met soortgelijke olies.

Kenmerken en gegevens zijn van indicatieve aard. De fabrikant behoudt zich het recht voor alle wenselijk geachte wijzigingen aan het apparaat aan te brengen.

### Soortgelijke olies ENI MULTITECH THT:




Mobil Mobilfluid 424	Mobil Mobilfluid 426	Petronas Arbor MTF Special 10W-30
Shell Spirax S4 TXM	Total Dynatrans MPV	Elf Tractelf BF16
Castrol Agri Trans Plus 80W	Chevron Textran THD Premium	Q8 Roloil Multivariax 35 HP

## LIJST VAN DE ONDERDELEN

Raadpleeg de afbeeldingen 1 tot 9.

1. Hoofdschakelaar
2. Handgreep
3. Lanshouder
4. Waarschuwingsplaatjes. Geven informatie over de restrisico's en over de te gebruiken PBM's
5. Typeplaatje. Toont het serienummer, de waarde van het gegarandeerd geluidsvermogen (in overeenstemming met de richtlijn 2000/14/EG) en de belangrijkste technische kenmerken
6. Voedingskabel
7. Dop gasolietank
8. Drukregelknop
9. Dop tank ontkalkingsmiddel
10. Kabel- en slanghouder
11. Dop reinigingsmiddel tank (modellen met bakje)
12. Slanghaspel (optie)
13. Drukaanwijzer
14. Knop slanghaspel (optie)
15. Blokkeerknop slanghaspel (optie)
16. Aansluiting waterinlaat
17. Aansluiting waterinlaat
18. Waterinlaatfilter
19. Pomp
20. Schoorsteen
21. Spuitlans (modellen zonder bakje)
22. Hendel spuitpistool
23. Veiligheidsblokkering hendel spuitpistool
24. Spuitpistool (modellen **EXTRA**)
25. Slangaansluitstuk waterinlaat
26. Pakking slang aansluitstuk waterinlaat
27. Mondstukhouder (modellen met bakje)
28. Kap voor toegang tot de tanks en hijspunt
29. Spuitlans (modellen met bakje)
30. Mondstukhouder (modellen zonder bakje)
31. Reinigingspin mondstuk
32. Hijspunt
33. Klep voor toegang tot: filter op watertoevoer, drukregelaar, oliepeilstok pomp
34. Regelknop reinigingsmiddel
35. Hogedrukslang
36. Snelkoppeling hogedrukslang
37. Schroef klep voor toegang tot: filter op watertoevoer, drukregelaar, oliepeilstok pomp
38. Bevestigingspunt optionele slangoproller
39. Draaiwiel
40. Wielrem
41. Temperatuuregelknop
42. Controlelampje spanning ingeschakeld
43. Koppeling hogedrukslang
44. Controlelampje laag gasoliepeil
45. Controlelampje Totale stop
46. Controlelampje inwerking treding thermische beveiliging
47. Controlelampje alarm microlekkages
48. Controlelampje Stop stoom
49. Controlelampje controle brander
50. Klemband inlaatslang
51. Oliepeilstok pomp
52. Waterpistool (modellen **BASIC** en **CLASSIC**)
53. Reinigingsmiddel aanzuigleiding
54. Aansluiting aanzuiging reinigingsmiddel uit externe tank
55. Dop aanzuiging reinigingsmiddel uit externe tank
56. Koppeling aanzuigleiding reinigingsmiddel uit externe tank
57. Aanzuigleiding reinigingsmiddel uit externe tank
58. Filter aanzuigleiding reinigingsmiddel uit externe tank
59. Diesel vulfilter
60. Behuizing filter watertoevoer
61. Patroon filter watertoevoer
62. Carter filter watertoevoer
63. Spuitpistool met drukregelaar (uitsluitend **EVO**)
64. Drukregelaar (uitsluitend **EVO**)

## BETEKENIS VAN DE GEBRUIKTE SYMBOLEN

	Stand "0" (uit) van de hoofdschakelaar (1).
	Stand "1" (aan) van de hoofdschakelaar (1), met inschakeling van de werking met koud water van de hogedrukreiniger.
	Stand "1" (aan) van de hoofdschakelaar (1), met inschakeling van de werking met warm water van de hogedrukreiniger. Bij drukwaarden die lager dan 32 bar/464 psi zijn, wordt ook de werking met stoom ingeschakeld (alleen <b>EXTRA</b> ).

---

## VEILIGHEIDSINRICHTINGEN

---

- **Ampèrometrische beveiliging.**

Deze inrichting stopt de werking van de hogedrukreiniger in geval van overmatige stroomopname.

**Modellen EXTRA/EVO:** de inwerkingtreding wordt aangegeven door het aangaan van het controlelampje (46); ga in dat geval als volgt te werk:

- zet de hoofdschakelaar (1) in de stand "0" en haal de stekker uit het stopcontact;
- druk op de hendel (22) van het spuitpistool, zodat eventuele restdruk wordt geëlimineerd;
- wacht 10 tot 15 minuten zodat de hogedrukreiniger kan afkoelen;
- controleer of aan de voorschriften voor de aansluiting op het elektriciteitsnet is voldaan (zie de **INSTRUCTIEHANDLEIDING – VEILIGHEIDSWAARSCHUWINGEN**) vooral met betrekking tot het gebruik van een verlengsnoer;
- steek de stekker weer in het stopcontact en herhaal de startprocedure die in één van de paragrafen van 'WERKING' beschreven wordt.

**Modellen BASIC en CLASSIC:** de inwerkingtreding wordt door geen enkel controlelampje gesignaleerd en het herstel is automatisch; toch moeten ook in dit geval de bovenstaande handelingen die voor de modellen **EXTRA/EVO** zijn beschreven worden uitgevoerd.

- **Veiligheidsklep.**

Met een op de juiste wijze afgestelde drukontlastklep wordt de overdruk afgevoerd wanneer zich een storing voordoet in het drukregelsysteem.

- **Veiligheidsinrichting ketel (uitsluitend CLASSIC en EXTRA/EVO).**

Deze inrichting stopt de werking van de brander wanneer het hydraulische circuit oververhit raakt als gevolg van een storing in het temperatuurregelsysteem.

- **Controle van de brander (alleen EXTRA/EVO).**

Deze inrichting onderbreekt de werking van de brander wanneer de verbrandingsvlam uitgaat.

- **Drukbegeerzingsklep/drukregelklep.**

Met deze klep, die door de fabrikant is ingesteld, kan de werkdruk worden ingesteld met de knop (8) en kan de gepompte vloeistof weer worden afgezogen, zodat er geen gevaarlijke druk kan ontstaan wanneer het spuitpistool gesloten wordt, of wanneer geprobeerd wordt drukwaarden in te stellen die boven de toelaatbare waarden liggen.

- **Beveiliging geen water.**

Deze inrichting verhindert de werking van de brander als er geen water is.

- **Blokkeerinrichting van de hendel van het spuitpistool.**

Veiligheidsblokkering (23) waarmee de hendel (22) van het spuitpistool in de gesloten stand kan worden geblokkeerd, zodat de machine niet onbedoeld in werking kan treden (Afb. 7, stand S).

- **Druk- en temperatuurbegrenzingsstelsel (alleen EXTRA).**

Systeem dat werkt volgens de beschrijving in de paragraaf 'WERKING MET STOOM'.

---

## STANDAARDUITRUSTING

---

Controleer of de verpakking van het product dat u hebt aangeschaft, de volgende elementen bevat:

- hogedrukreiniger;
- hogedrukslang met snelkoppeling;
- spuitpistool;
- spuitpistool met drukregelaar (uitsluitend **EVO**);
- spuitlans;
- inlaatkoppelingssset;
- externe aanzuigleiding reinigingsmiddel uit tank;
- instructiehandleiding - veiligheidswaarschuwingen;
- instructiehandleiding - gebruik en onderhoud;
- conformiteitsverklaring;
- garantiebewijs;
- boekje met servicecentra;
- reinigingspin mondstuk.

Wend u bij problemen tot de verkoper of tot een erkend servicecentrum.

---

## OPTIONELE HULPSTUKKEN

---


De standaarduitrusting van de waterreiniger kan met de volgende hulpstukken worden aangevuld:

- slanghaspel;
- zandstraallans: voor het polijsten van oppervlakken, verwijderen van roest, verf, afzettingen, enz.;
- sonde voor ontluchting van de leidingen: voor het ontstoppen van leidingen en buizen;
- lans met draaiend mondstuk: voor het verwijderen van hardnekkig vuil;
- schuimlans: voor een betere afgifte van het reinigingsmiddel;
- verschillende soorten lansen en mondstukken.
- terugstroomsluit: ontworpen in overeenstemming met de toepasselijke normen op het gebied van aansluitingen op het drinkwaternet;
- roterende borstel: voor een zachte doch efficiënte reiniging van grote oppervlakken, zoals bijvoorbeeld de carrosserie van voertuigen;
- afvoer uitlaatgassen afkomstig uit schoorsteen.

## INSTALLATIE – MONTAGE VAN DE HULPSTUKKEN

- Sluit de snelkoppeling (36) van de slang (35) op de aansluiting van de wateruitlaat (16) aan en haal de moer met de hand helemaal aan. **HANDELING B** van Afb. 10.
- Draai de koppeling (43) van de hogedruk slang vast op de schroefdraad van het spuitpistool en haal hem helemaal aan met twee vaste sleutels van 22 mm (niet bijgeleverd). **HANDELING A** van Afb. 10.
- Plaats de pakking (26) in het slangaansluitstuk van de waterinlaat (25) en draai hem vast op de aansluiting (17). **HANDELING C** van Afb. 10.

## WERKING – VOORAFGAANDE HANDELINGEN

- Breng de hogedrukreiniger met behulp van de handgreep (2) naar de werkplaats.
- Schakel de rem (40) van het draaiwiel (39) in.
- Rol de hogedruk slang (35) geheel af.
- Maak gebruik van de meegeleverde klemring (50) en sluit een toevoerslang met een binnendiameter 19 mm/0,75 in. aan op het watertoevoer aansluitstuk (25). **HANDELING C** van Afb. 10.
- Sluit de watertoevoerleiding op een kraan aan.
- Open het kraantje (in het geval van een aansluiting op het waterleidingnet moet u een terugstroomafsluiter gebruiker: raadpleeg de desbetreffende handleiding voor het gebruik ervan), controleer of er geen water druppelt (of breng een zuig slang aan in een reservoir).  
**OPMERKING:** de functionering vanuit een aanzuigtank is niet mogelijk in het geval van modellen voorzien van een bakje.
- Controleer of de regelknop van het reinigingsmiddel (34) geheel gesloten is.
- Vul de tank met een ontkalkingsmiddel (of water, als u geen ontkalkingsmiddel hebt) (zie ook de paragraaf “**WERKING MET ONTKALKINGSMIDDEL**”) (**uitsluitend modellen met bakje**).
- Controleer of de hoofdschakelaar (1) in de stand “0” staat en steek de stekker in het stopcontact. **HANDELING D** van Afb. 10.
- Zet de hoofdschakelaar (1) in de stand . Op het bedieningspaneel gaat het controlelampje (42) branden (**uitsluitend EXTRA/EVO**).
- Druk de hendel (22) van het spuitpistool in en wacht tot er een ononderbroken waterstraal uit het mondstuk stroomt.
- Zet de hoofdschakelaar (1) in de stand “0” en koppel de spuitlans (21) of (29) aan het spuitpistool (24) of (52) of (63) en draai hem helemaal vast. **HANDELING E** van Afb. 10.

## STANDAARD WERKING MET KOUD WATER (MET HOGE DRUK)

- Controleer of de mondstukhouder (30) niet in de afgiftestand van het reinigingsmiddel staat (zie ook de paragraaf “**WERKING MET REINIGINGSMIDDEL**”) (**alleen modellen zonder bakje**).
- Start de waterreiniger weer door de hoofdschakelaar (1)  in de stand te zetten.
- Druk de hendel (22) van het spuitpistool in en controleer of er een gelijkmatige waterstraal uit het mondstuk komt en of er geen water lekt.
- Stel de druk zo nodig af met de knop (8). Draai deze knop rechtsom om de druk te verhogen en linksom om hem te verlagen.
- De drukwaarde kan worden gewijzigd met de regelaar (64) van de spuitpistool (63), zie **Handeling H van Afb. 7** om de druk te verhogen, of zie **Handeling L van Afb. 7** om de druk te verlagen (uitsluitend **EVO**).
- De drukwaarde kan van de drukaanwijzer (13) worden afgelezen.

**OPMERKING:** als het gasoliepeil in de tank onder het minimum is, blijft het controlelampje (44) ook branden tijdens de werking met koud water.

## STANDAARD WERKING MET HEET WATER (MET HOGE DRUK)

- Controleer of de mondstukhouder (30) niet in de afgiftestand van het reinigingsmiddel staat (zie ook de paragraaf "WERKING MET REINIGINGSMIDDEL") (**alleen modellen zonder bakje**).
- Draai de dop (7) los en vul de tank met gasolie voor automatische aandrijvingen (maximuminhoud 18 l/4,8 US gal) zonder de vloeistof te laten overlopen (het is raadzaam een trechter te gebruiken die alleen voor dit doel bestemd is); draai de dop weer vast.
- Start de waterreiniger weer door de hoofdschakelaar  in de stand te zetten.
- Draai de temperatuurregelknop (41) op de gewenste temperatuur.
- Druk de hendel (22) van het spuitpistool in en controleer of er een gelijkmatige waterstraal uit het mondstuk komt en of er geen water lekt. Stel de druk zo nodig af met de knop (8). Draai deze knop rechtsom om de druk te verhogen en linksom om hem te verlagen.
- De drukwaarde kan worden gewijzigd met de regelaar (64) van de spuitpistool (63), zie **Handeling H van Afb. 7** om de druk te verhogen, of zie **Handeling L van Afb. 7** om de druk te verlagen (uitsluitend EVO).
- De drukwaarde kan van de drukaanwijzer (13) worden afgelezen.
- Bij onvoldoende gasolie stopt de brander en gaat het controlelampje (44) branden.
- De brander treedt ongeveer drie seconden na de opening van het spuitpistool in werking en onderbreekt zijn werking als het spuitpistool gesloten wordt of als de ingestelde temperatuur wordt bereikt.
- Zet de hoofdschakelaar (1)  in de stand, als u van de werking met heet water wilt overschakelen op de werking met koud water.

## WERKING MET STOOM (MAXIMALE DRUK 32 bar - 464 psi) (ALLEEN EXTRA)

De hogedrukreinigers van de serie **EXTRA** zijn ontworpen in overeenstemming met de categorie II van de richtlijn betreffende drukapparatuur (PED). Er wordt aan deze vereiste voldaan dankzij een speciaal elektronisch systeem dat constant het volgende kan controleren:

- voor temperaturen hoger dan 110 °C/230 °F is de ingestelde druk onder de 32 bar/464 psi;
  - voor drukwaarden hoger dan 32 bar/464 psi is de ingestelde temperatuur niet hoger dan 110 °C/230 °F.
- Wanneer bovengenoemde limieten worden overschreden, stopt de werking van de brander en gaat het controlelampje (48) branden.

De werking met stoom kan pas worden hervat als de druk onder de 32 bar/464 psi wordt gebracht.

- Start de waterreiniger opnieuw door de hoofdschakelaar (1)  in de stand te zetten en breng de druk onder de 32 bar/464 psi door de knop (8) linksom te draaien.
- Draai de temperatuurregelknop (41) op de gewenste temperatuur in het veld 110°C/230°F - 140°C/284°F.
- Druk de hendel (22) van het spuitpistool in om de stoom naar buiten te laten komen.
- Als de brander tijdens de werking stopt en het controlelampje (48) gaat branden, draai de knop (8) dan linksom om de druk weer onder de 32 bar/464 psi te brengen.
- De drukwaarde kan van de drukaanwijzer (13) worden afgelezen.
- Bij onvoldoende gasolie stopt de brander en gaat het controlelampje (44) branden.
- De brander treedt ongeveer drie seconden na de opening van het spuitpistool in werking en onderbreekt zijn werking als het spuitpistool gesloten wordt of als de ingestelde temperatuur bereikt wordt.
- Als de vlam uitgaat, stopt de brander en gaat het controlelampje (49) branden.

## WERKING MET REINIGINGSMIDDELTE

De reinigingsmiddelen die door de fabrikant zijn aanbevolen zijn voor 90% afbreekbaar. Zie voor de gebruikswijze het etiket op de verpakking van het reinigingsmiddel.

- Zet de hoofdschakelaar (1) in de stand "0".
- Verifieer of de drukregelaar (64) om de maximumdruk is ingesteld. **Handeling H van Afb. 7** (uitsluitend EVO).
- **Aanzuiging vanuit de tank van de hogedrukreiniger:** verwijder de dop (11). Let erop dat u geen vloeistof morst (we raden u aan om een trechter toe te passen die u uitsluitend voor dit doeleinde



gebruikt). Vul de tank (maximum inhoud 3,5 l/0,9 USgal) volgens de aanwijzingen voor de dosering die zijn gegeven op de verpakking van het reinigingsmiddel. Breng vervolgens de dop weer aan.

- **Aanzuiging vanuit een externe tank:** verwijder de dop (55) en breng op de aansluiting (54) de koppeling (56) aan van de aanzuigleiding reinigingsmiddel uit een externe tank (57) (zie tevens afb. 5). Breng de leiding (57) aan in de externe tank met het reinigingsmiddel dat op gewenste wijze is aangelengd.
- Draai de reinigingsmiddel regelknop (34) rechtsom.
- **modellen met bakje:** start de waterreiniger weer door de hoofdschakelaar (1) in de stand  of  te zetten en activeer de hendel (22) van het spuitpistool om de afgifte van het reinigingsmiddel te starten (bij deze modellen vindt de afgifte van het reinigingsmiddel namelijk onder hoge druk plaats).
- **modellen zonder bakje:** draai aan de mondstukhouder (30) zoals in Afb. 9-a en start de waterreiniger weer door de hoofdschakelaar in de stand  of  , te zetten en activeer daarna de hendel (22): bij de doorgang van het water wordt het reinigingsmiddel automatisch aangezogen en vermengd. Om de werking met hoge druk te hervatten moet de waterreiniger worden gestopt door de hoofdschakelaar (1) in de stand "0" te zetten en moet de mondstukhouder (30) worden versteld zoals in Afb. 9-b (bij deze modellen vindt de afgifte van het reinigingsmiddel namelijk bij lage druk plaats).
- Draai aan de knop (34) totdat de gewenste hoeveelheid van het product wordt afgegeven. Draai aan het einde van het gebruik de knop (34) linksom. Neem, bij een aanzuiging uit een externe tank de koppeling (56) weg van de aansluiting (54) en breng de dop (55) weer aan.

## WERKING MET ONTKALKINGSMIDDEL (UITSLUITEND MODELLEN MET BAKJE)

**De modellen BASIC en CLASSIC zonder bakje** zijn standaard niet voorzien van een antikalksysteem. Als optie is alleen een ontkalkingssysteem met ionenversnelling verkrijgbaar, die bij de afzuiging moet worden geïnstalleerd en geen onderhoud behoeft.

**De modellen CLASSIC met bakje en EXTRA/EVO**, echter, zijn standaard voorzien van een efficiënt antikalksysteem dat er de vorming van vermijdt na een warmte functionering.

- Draai de hoofdschakelaar (1) op "0". Verwijder de dop (9). Let erop dat u geen vloeistof morst (we raden u aan om een trechter toe te passen die u uitsluitend voor dit doeleinde gebruikt). Vul de tank (maximum inhoud 2,5 l/0,66 USgal). Breng de dop weer aan en controleer regelmatig het peil.

Gebruik alleen ontkalkingsproducten die door de fabrikant zijn aanbevolen.

## ONDERBREKING VAN DE WERKING – TOTAL STOP

- Zodra u de hendel (22) van het waterpistool loslaat wordt de afgifte onderbroken. De hogedrukreiniger wordt in de bypass functionering geplaatst en als hij in deze conditie blijft, stopt hij automatisch na ongeveer 13 seconden (**Total Stop**).
- De waterreiniger hervat zijn normale werking als de hendel van het spuitpistool weer wordt ingedrukt.



### LET OP

- *Breng de veiligheidspal (23) aan als u de afgifte moet onderbreken en het waterpistool moet neerleggen zonder dat u de machine uitschakelt. **Handeling S** van Afb. 7.*

## ONDERBREKING VAN DE WERKING – ALGEMENE STOP (ALLEEN EXTRA/EVO)

- Als de waterreiniger langer dan 15 minuten in Total Stop blijft, dan wordt hij geheel uitgeschakeld en gaat het controlelampje (45) branden. Om het werk te hervatten dient u de hoofdschakelaar (1) in de stand "0" te zetten, enkele seconden te wachten en de startprocedure die in één van de paragrafen van 'WERKING' is beschreven te herhalen.

## STILSTAND

- Laat de waterreiniger enkele minuten met koud water werken.
- Draai het watertoevoerkrantje geheel dicht (of haal de aanzuigleiding uit de tank).
- Laat het water uit de waterreiniger lopen door de hendel (22) van het spuitpistool enkele seconden ingedrukt te houden.

- Zet de hoofdschakelaar (1) in de stand "0".
- Haal de stekker uit het stopcontact.
- Elimineer de mogelijke restdruk uit de hogedrukslang (35) door de hendel (22) van het spuitpistool enkele seconden ingedrukt te houden.
- Wacht tot de waterreiniger afgekoeld is.

## OPSLAG

- Wind de hogedrukslang (35) zorgvuldig op en vermijd knikken; hang hem bij de uitvoering zonder slanghaspel op aan de houder (10).
- Wind de elektrische voedingskabel (6) zorgvuldig op en hang hem aan de houder (10).
- Zet de waterreiniger met zorg op een droge en schone plek en zorg er daarbij voor de voedingskabel en de hogedrukslang niet te beschadigen.

## GEWOON ONDERHOUD

Voer de werkzaamheden die in de paragraaf 'STILSTAND' beschreven zijn uit aan de hand van de onderstaande tabel.



ONDERHOUDSINTERVAL	INGREEP
Bij ieder gebruik	<ul style="list-style-type: none"> <li>• Controleer de voedingskabel, de hogedrukslang, de koppelingen, het spuitpistool, de spuitlans. Indien één of meerdere delen beschadigd zijn, gebruik dan de waterreiniger beslist niet en wend u tot een <b>GESPECIALISEERD MONTEUR</b>.</li> </ul>
Wekelijks	<ul style="list-style-type: none"> <li>• Controle en eventuele reiniging van het waterinlaatfilter (18). Draai met behulp van een munt (Afb. 1 en 2) de schroef (37) linksom en haal het klepje (33) omlaag. Draai de carter (62) los en verwijder de filterpatroon (61). Voor reiniging volstaat het meestal de filterpatroon onder stromend water te houden of met perslucht te blazen. Bij hardnekkig vuil antikalkmiddel gebruiken of het filter vervangen. Wend u voor reserveonderdelen tot een <b>GESPECIALISEERD MONTEUR</b>. Monteer het filter weer en zet de klep terug door in omgekeerde volgorde te werk te gaan als hierboven is beschreven.</li> </ul>
Maandelijks	<ul style="list-style-type: none"> <li>• Reiniging van het mondstuk. Voor reiniging volstaat het meestal de bijgeleverde pin (31) in het gat van het mondstuk te voeren. Wanneer geen noemenswaardige resultaten worden verkregen, vervang het dan en wend u voor de aankoop van het vervangingsonderdeel tot een <b>GESPECIALISEERD MONTEUR</b>. Het mondstuk kan worden vervangen met een (niet-bijgeleverde) sleutel van 14 mm/0,55 in.</li> <li>• Het filter op de reinigingsmiddel (58) reinigen. Normaal gesproken is het voor het reinigen van het filter voldoende dat u het onder stromend water schoon spoelt of met perslucht schoon blaast. Bij hardnekkig vuil antikalkmiddel gebruiken of het filter vervangen. Wend u voor reserveonderdelen tot een <b>GESPECIALISEERD MONTEUR</b>.</li> <li>• Controle van het oliepeil van de pomp. Gebruik hiervoor de oliepeilstok (51) (Afb. 2). Wend u tot een <b>GESPECIALISEERD MONTEUR</b> als de olie moet worden bijgevuld.</li> <li>• Het diesel vulfilter (59) reinigen. Draai de dop van de dieseltank (7) los voor toegang tot het vulfilter. Neem het filter uit en verwijder eventueel vuil. Wend u tot een <b>GESPECIALISEERD MONTEUR</b> als het vervangen moeilijk is.</li> </ul>

## BUITENGEWOON ONDERHOUD

Buitengewoon onderhoud moet aan de hand van onderstaande tabel (indicatieve gegevens) worden uitgevoerd door een **GESPECIALISEERD MONTEUR**.

ONDERHOUDSINTERVAL	INGREEP	
ledere 200 uur	<ul style="list-style-type: none"> <li>• Controle hydraulisch circuit (water) pomp.</li> <li>• Controle van de pompbevestiging.</li> <li>• Bijstelling van de elektroden.</li> </ul>	<ul style="list-style-type: none"> <li>• Reiniging mondstuk gasolie.</li> <li>• Controle / vervanging gasoliefilter.</li> <li>• Controle/vervanging waterfilter.</li> </ul>
ledere 500 uur	<ul style="list-style-type: none"> <li>• Vervanging oliepomp.</li> <li>• Vervanging elektroden.</li> <li>• Vervanging mondstuk gasolie.</li> <li>• Controle inlaat-/uitlaatkleppen pomp.</li> <li>• Controle aanhaling schroeven pomp.</li> </ul>	<ul style="list-style-type: none"> <li>• Controle regelklep pomp.</li> <li>• Reiniging ketel.</li> <li>• Verwijdering aanslag spiraal <b>(uitsluitend BASIC en CLASSIC zonder bakje)</b>.</li> <li>• Controle veiligheidsinrichtingen.</li> </ul>

## STORINGEN, OORZAKEN EN OPLOSSINGEN

STORINGEN	OORZAKEN	OPLOSSINGEN
Door de schakelaar (1) op  of  te zetten start de waterreiniger niet en het controlelampje (42) is uit.	Een beveiliging van de installatie waarop de waterreiniger is aangesloten is in werking getreden (zekering, aardlekschakelaar, enz.).	Herstel de beveiliging. <b>GEBRUIK BIJ EEN NIEUWE INWERKING TREDING ERVAN DE WATERREINIGER NIET EN WEND U TOT EEN GESPECIALISEERD MONTEUR.</b>
	De stekker is niet goed in het stopcontact gestoken.	Haal de stekker uit het stopcontact en steek hem er weer correct in.
De waterreiniger trilt erg en maakt veel lawaai.	Het waterfilter (18) is vuil.	Volg de aanwijzingen in de paragraaf 'GEWOON ONDERHOUD'.
	Luchtaanzuiging.	Controleer of het inlaatscircuit niet beschadigd is.
	Onvoldoende watertoevoer of het water wordt op een te grote diepte aangezogen	Controleren of het kraantje helemaal geopend is en of het debiet van het waterleidingnet of de pompdiepte overeenstemmen met de gegevens van de paragraaf 'EIGENSCHAPPEN EN TECHNISCHE GEGEVENS'.
	Reinigingsmiddel regelknop (34) in de positie open en bakje leeg of dop (55) verkeerd aangebracht (uitsluitend modellen met bakje).	Vul het reinigingsmiddel bij of draai de reinigingsmiddel regelknop in de positie dicht door deze linksom te draaien, of breng de dop juist aan.

(wordt vervolgd op de volgende pagina)

STORINGEN	OORZAKEN	OPLOSSINGEN
De waterreiniger bereikt de maximumdruk niet.	De regelklep is ingesteld voor een drukwaarde die lager is dan de maximumdruk.	Draai de knop (8) rechtsom.
	Drukregelaar (64) van het spuitpistool (63) ingesteld op een lagere drukwaarde (uitsluitend <b>EVO</b> ).	Draai de regelaar helemaal om volgens <b>Handeling H van Afb. 7</b> . (uitsluitend <b>EVO</b> ).
	De mondstukhouder (30) staat in de stand voor lage druk (Afb. 9 – Stand a) (alleen modellen zonder bakje).	Ga te werk zoals in Afb. 9 – Stand b is weergegeven.
	Het mondstuk is versleten.	Vervang het mondstuk volgens de aanwijzingen in de paragraaf ' <b>GEWOON ONDERHOUD</b> '.
	Onvoldoende watertoevoer of het water wordt op een te grote diepte aangezogen	Controleer of de kraan geheel open is en of de capaciteit van de waterleiding of de aanzuigdiepte overeenstemt met de gegevens in de paragraaf ' <b>KENMERKEN EN TECHNISCHE GEGEVENS</b> '.
	De terugstroombeveiliging functioneert niet normaal	Raadpleeg de desbetreffende handleiding.
Het reinigingsmiddel wordt te weinig aangezogen.	Mondstukhouder (30) onder hoge druk (Afb. 9 – Stand b) (alleen modellen zonder bakje).	Ga te werk zoals in Afb. 9 – Stand a is weergegeven.
	Drukregelaar (64) ingesteld op een drukwaarde lager dan de maximumdruk (uitsluitend <b>EVO</b> ).	Herstel de maximumdruk. <b>Handeling H van Afb. 7</b> (uitsluitend <b>EVO</b> ).
	De regelknop van het reinigingsmiddel (34) staat onvoldoende open.	Draai de knop rechtsom.
	Na het gebruik met een externe tank is de dop (55) verkeerd aangebracht.	Breng de dop correct aan.
	Reinigingsmiddel aanzuigfilter (58) verstopt.	Neem de aanwijzingen in acht van de paragraaf " <b>GEWOON ONDERHOUD</b> ".
	Het reinigingsmiddel heeft een te hoge viscositeit.	Gebruik een door de fabrikant aanbevolen reinigingsmiddel en volg de verdunningsinstructies op het plaatje.

(wordt vervolgd op de volgende pagina)

STORINGEN	OORZAKEN	OPLOSSINGEN
Uit de vernevelaar spuit geen of weinig water	Geen water.	Controleren of het kraantje geopend is of controleren of de aanzuigleiding water kan opzuigen.
	Te grote pompdiepte.	Controleren of de pompdiepte overeenstemt met de aanwijzingen van de paragraaf 'EIGENSCHAPPEN EN TECHNISCHE GEGEVENS'.
	Het watermondstuk is verstopt.	Reinig en/of vervang het mondstuk volgens de aanwijzingen in de paragraaf 'GEWOON ONDERHOUD'.
	De terugstroombeveiliging functioneert niet normaal	Raadpleeg de desbetreffende handleiding.
Waterlekkage onder de hogedrukreiniger.	In werking treding veiligheidsklep.	<b>WANNEER DE VEILIGHEIDSKLEP BLIJFT INGRIJPEN DE HOGEDRUKREINIGER NIET GEBRUIKEN EN U TOT EEN GESPECIALISEERD MONTEUR WENDEN.</b>
De waterreiniger stopt tijdens de werking en het controlelampje (42) is uit.	Een beveiliging van de installatie waarop de waterreiniger is aangesloten is in werking getreden (zekering, aardlekschakelaar, enz.).	Herstel de beveiliging. <b>GEBRUIK BIJ EEN NIEUWE INWERKINGSTREDING ERVAN DE WATERREINIGER NIET EN WEND U TOT EEN GESPECIALISEERD MONTEUR</b>
De hogedrukreiniger komt tijdens de functionering tot stilstand (het lampje (46) brandt uitsluitend op <b>EXTRA/EVO</b> ).	In werking treding ampèrometrische beveiliging.	Volg de aanwijzingen in de paragraaf 'VEILIGHEID IN RICHTINGEN'.
De waterreiniger start spontaan uit een Total Stop-conditie.	Lekkage en/of druppelen in het perscircuit.	Controleer of het perscircuit niet beschadigd is.
Door aan de hoofdschakelaar (1) te draaien broemt de motor, maar start niet.	De elektrische installatie en/of het verlengsnoer zijn niet geschikt.	Controleer of aan de voorschriften voor de aansluiting op het elektriciteitsnet is voldaan ( <b>ZIE DE INSTRUCTIEHANDLEIDING – VEILIGHEIDSWAARSCHUWINGEN</b> ) vooral met betrekking tot het gebruik van een verlengsnoer.

(wordt vervolgd op de volgende pagina)

STORINGEN	OORZAKEN	OPLOSSINGEN
De waterreiniger geeft geen heet water af.	Onvoldoende gasolie in de tank (controlelampje (44) aan).	Gasolie toevoegen.
	Het gasoliefilter is verstopt.	Volg de aanwijzingen in de paragraaf 'BUITENGEWOON ONDERHOUD'.
	De veiligheidsthermostaat van de ketel is in werking getreden.	Laat de waterreiniger enkele minuten afkoelen, zodat de inrichting kan worden hersteld. <b>GEbruIKBIJEENNIEUWEINWERKINGTREDING ERVAN DE WATERREINIGER NIET EN WEND U TOT EEN GESPECIALISEERD MONTEUR.</b>
	De controle-inrichting van de brander is in werking getreden (controlelampje (49) aan) (alleen <b>EXTRA/EVO</b> ).	Zet de hoofdschakelaar (1) in de stand "0", wacht enkele seconden en zet hem daarna in de stand  . <b>GEbruIKBIJEENNIEUWEINWERKINGTREDING ERVAN DE WATERREINIGER NIET EN WEND U TOT EEN GESPECIALISEERD MONTEUR.</b>
De waterreiniger start niet opnieuw en het controlelampje (45) brandt (alleen <b>EXTRA/EVO</b> ).	De waterreiniger heeft langer dan 15 minuten stilgestaan en de inrichting 'Total Stop' is in werking getreden.	Volg de aanwijzingen in paragraaf 'ONDERBREKING VAN DE WERKING - TOTALE STOP'.
De waterreiniger start niet opnieuw en het controlelampje (47) brandt (alleen <b>EXTRA/EVO</b> ).	Er zijn duidelijke microlekkages opgemerkt in het perscircuit die ervoor gezorgd hebben dat de waterreiniger meerdere keren achter elkaar is gestart: een speciaal systeem heeft de waterreiniger gestopt.	Zet de hoofdschakelaar (1) in de stand "0", wacht enkele seconden en start de waterreiniger weer. <b>GEbruIKBIJEENNIEUWEINWERKINGTREDING ERVAN DE WATERREINIGER NIET EN WEND U TOT EEN GESPECIALISEERD MONTEUR.</b>
Tijdens de werking met stoom start de brander niet of wordt gestopt en het controlelampje (48) brandt (alleen <b>EXTRA</b> ).	De druk is hoger dan 32 bar/464 psi.	Volg de aanwijzingen in de paragraaf 'WERKING MET STOOM'.
Het controlelampje (49) knippert (alleen <b>EXTRA/EVO</b> ).	Storing van een controlecomponent van de temperatuur.	De waterreiniger kan alleen met koud water worden gebruikt: <b>WEND U TOT EEN GESPECIALISEERD MONTEUR.</b>