



# RODCRAFT®

DE	Bedienungsanleitung	Schlagschrauber	CS	Návod k použití	Rázový utahovák
EN	Manual	Impact Wrench	SK	Príručka	Nárazný kľúč, hasák
FR	Manuel	Clé à chocs	HU	Használati útmutató	Útvecsavarozó
ES	Manual	Llave de impacto	HR	Priručnik	Baterijski izvijač
IT	Manuale	Avvitatore ad Impulso	SL	Navodila za uporabo	Udarni vijačnik
NL	Handleiding	Boormachine	RO	Manual	Mașină de Înșurubat
RU	Руководство по эксплуатации	Гаечный ключ ударного действия	BG	Наръчник	Ударен гаечен ключ
SV	Manual	Mutterdragare	LT	Naudojimo instrukcija	Smūginis veržiasukis
DA	Manual	Slagnøgle	LV	Rokasgrāmata	Pneimatiskais skrūvgrēzis
NO	Manual	Slagnøkkel	ET	Kasutusjuhend	Löökvõti
FI	Käyttöopas	Mutterinkierrin	TR	Kullanım Klavuzu	Darbeli Anahtar
PT	Manual	Aparafusadora de Impacto	ZH	用户手册	冲击扳手
EL	Εγχειρίδιο	Κρουστικό κλειδί κοχλιών	JA	マニュアルエア	インパクトレンチ
PL	Podręcznik obsługi	Klucz udarowy	KO	설명서	임팩트 렌치



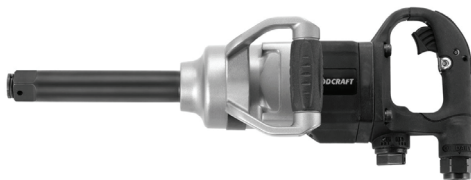
RC2437XI



RC2457XI



RC2447XI

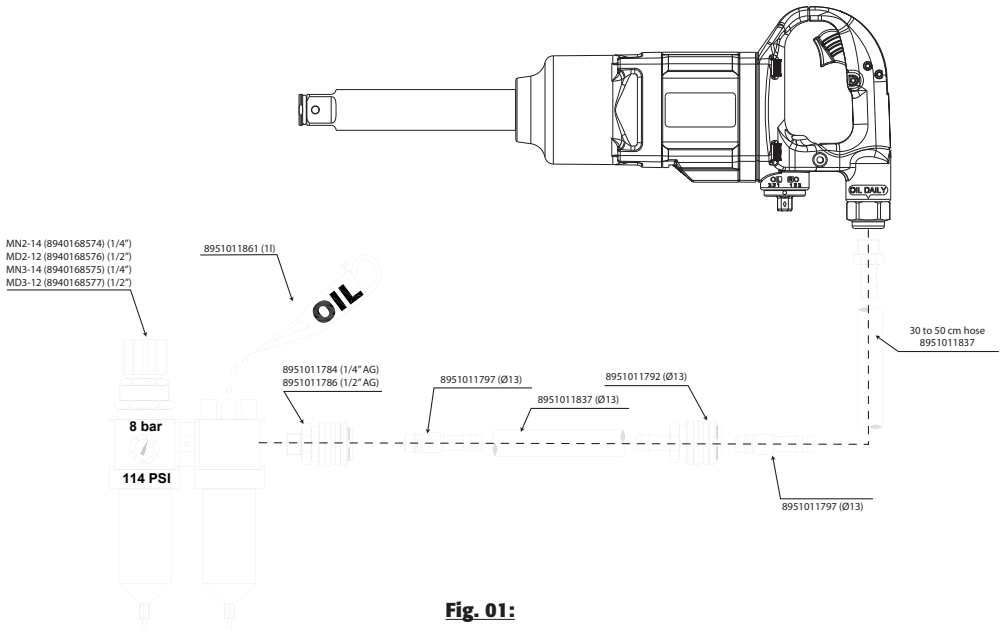


RC2477XI

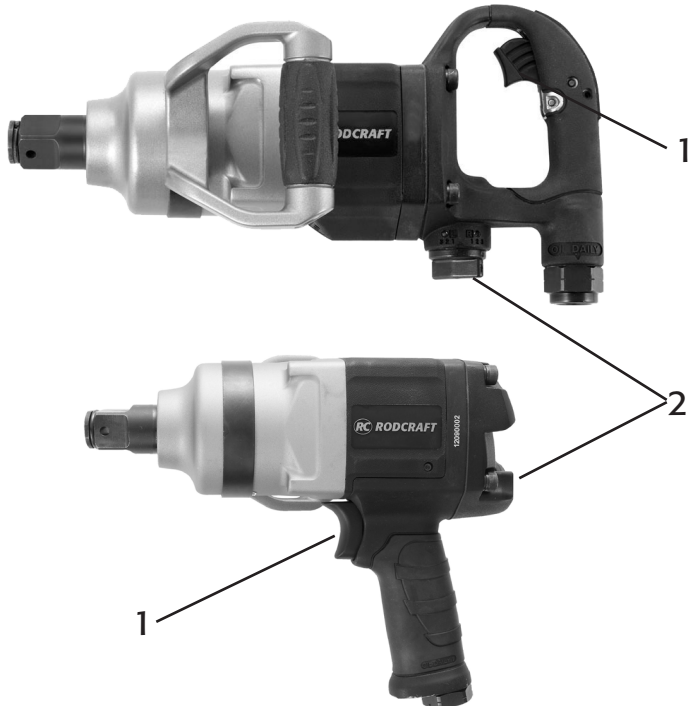


RC2437XI RC2447XI RC2457XI RC2477XI

	Bilder / Figures / Illustrations / Figuras / Afbeeldingen / Рисунки / Figurer / Figurer / Figurer / Kuvat / Figuras / Εικόνες / Rysunki / Údaje / Obrázky / Ábrák / Slike / Slike / Figuri / Фигури / Paveikslai / Attēli / Joonised / Şekiller / 图形 / 図 / 그림	3
(DE)	Lesen Sie diese Anweisungen sorgfältig durch sowie die separat mitgelieferten Sicherheitsanweisungen Artikelnummer 8956000026, bevor Sie das Gerät in Betrieb nehmen, um die Verletzungsgefahr zu senken. Bewahren Sie diese Warnhinweise und Anweisungen für die spätere Verwendung auf.	4
(EN)	To reduce risk of injury, read and understand these instructions, as well as separately provided safety instructions part number 8956000026, before performing any such task. Save all warnings and instructions for future reference	6
(FR)	Afin de limiter les risques de blessures, veuillez lire et comprendre ces instructions, ainsi que les instructions de sécurité fournies séparément (pièce numéro 8956000026), avant d'accomplir tout travail avec la machine. Conservez tous les avertissements et toutes les instructions afin d'y faire référence à l'avenir.	8
(ES)	Para reducir el riesgo de lesiones, lea y entienda estas instrucciones, así como las instrucciones de seguridad con número de pieza 8956000026 proporcionadas por separado, antes de realizar ninguna tarea. Guarde todos los avisos e instrucciones para consultas futuras.	10
(IT)	Per ridurre il rischio di lesioni, si prega di leggere e comprendere le presenti istruzioni, così come anche le istruzioni di sicurezza fornite separatamente con codice articolo 8956000026, prima di eseguire qualunque operazione. Conservare tutte le avvertenze e le istruzioni per riferimento futuro.	12
(NL)	Om het risico van letsel te verminderen, lees en begrijp deze instructies, evenals de apart meegeleverde veiligheidsinstructies deelnummer 8956000026, voordat u een dergelijke taak uitvoert. Bewaar alle waarschuwingen en instructies voor toekomstige naslag	14
(RU)	Для снижения риска травматизма, перед выполнением любых работ прочтите и примите к сведению данные требования, в дополнение к Инструкции по безопасности, код 8956000026. Сохраните требования по безопасности и инструкцию для использования в работе	16
(SV)	För att minska risken för skador, läs och förstå dessa instruktioner, samt de separat tillhandahållna säkerhetsanvisningarna artikelnummer 8956000026, innan du utför någon sådan åtgärd. Spara alla varningar och anvisningar för framtida referens	18
(CS)	For at reducere risikoen for tilskadekomst, læs og forstå disse anvisninger, ligeledes de separat leverede sikkerhedsinstrukser artikelnummer 8956000026, før du udfører en sådan opgave. Gem alle advarsler og anvisninger som fremtidig reference	20
(NO)	Les og forstå disse instruksjonene før å unngå fare for skader. Les også sikkerhetsinstruksjonene delenummer 8956000026 som følger med separat, før du utfører slike oppgaver. Ta vare på alle advarsler og instruksjoner for senere bruk.	22
(FI)	Jotta vähennetään loukkaantumiskäsiä, lue huolellisesti nämä ohjeet sekä erikseen toimitetut turvaohjeet, osanro 8956000026, ennen työskentelyä. Säilytä kaikki varoitukset ja ohjeet tulevaa käyttöä varten	24
(PT)	Para reduzir o risco de lesões, leia e compreenda as presentes instruções, bem como as instruções de segurança fornecidas em separado, com o número de referência 8956000026, antes de realizar qualquer tarefa deste tipo. Guarde todos os avisos e instruções para referência futura.	26
(EL)	Για να μειωθεί ο κίνδυνος τραυματισμού, διαβάστε και κατανοήστε τις οδηγίες αυτές, καθώς και τις οδηγίες ασφαλείας που παρέχονται ξεχωριστά με αριθμό εξοπλισμού 8956000026, πριν εκτελέσετε κάποια από αυτές τις οδηγίες. Φυλάξτε όλες τις προειδοποιήσεις και τις οδηγίες για μελλοντική αναφορά.	28
(PL)	W celu zmniejszenia ryzyka obrażeń ciała, przed przystąpieniem do jakichkolwiek działań, należy przeczytać i przyswoić niniejsze instrukcje oraz osobne instrukcje bezpieczeństwa (nr części 8956000026). Wszystkie ostrzeżenia i instrukcje należy zachować na przyszłość.	30
(CS)	Abyste předěšli riziku zranění, přečtete si tyto instrukce a dodržujte je, stejně jako bezpečnostní informace týkající se čísla dílu 8956000026 dříve, než začnete jakoukoli práci. Veškeré výstrahy a pokyny uchovejte pro budoucí referenci.	32
(SK)	Pred akýmkoľvek úkonom si dôkladne prečítajte tento návod, ako aj samostatne dodané bezpečnostné pokyny s číslom 8956000026, aby sa predišlo riziku zranenia. Všetky výstrahy a pokyny uchovajte pre prípad ďalšej potreby.	34
(HU)	A sérülések veszélyének csökkentése érdekében bármilyen művelet végrehajtása előtt olvassa el és értse meg ezen utasításokat, valamint a külön mellékelte 8956000026 cikkszámú biztonsági útmutatót. Őrizze meg az összes figyelmeztetést és útmutatót a jövőbeli felhasználásra.	36
(HR)	Kako bi se smanjila opasnost od ozljeda, pročítajte ove upute s razumijevanjem, kao i odvojeno priložene sigurnosne upute, dio br. 8956000026, prije provođenja bilo kakvih radnji. Sva upozorenja i upute spremite za upotrebu u budućnosti	38
(SL)	Za zmanjšanje tveganja poškodb preberite in upoštevajte ta navodila ter ločeno priložena varnostna navodila del št. 8956000026, pred začetkom katerega koli takega opravila. Shranite vsa opozorila in navodila tudi za kasnejše branje.	40
(RO)	Pentru a reduce riscul de accidentări, citiți și înțelegeți aceste instrucțiuni, precum și instrucțiunile de siguranță pentru codul piesei 8956000026, înainte de efectuarea oricărei operațiuni. Păstrați toate instrucțiunile și sfaturile pentru o viitoare utilizare.	42
(BG)	За да намалите опасността от нараняване, моля внимателно прочетете и разберете настоящите инструкции, както и отделно предоставените ви инструкции за безопасност, част № 8956000026, преди да предприемете какъвто и да било опит да работите с инструмента. Моля запазете всички инструкции и предупредителни надписи и етикетки за бъдещо ползване	44
(LT)	Norėdami apsisaugoti nuo galimų sužalojimų, prieš pradėdami darbą su įrankiu atidžiai perskaitykite šias instrukcijas bei saugaus eksploatavimo instrukcijas Nr. 8956000026. Instrukcijas ir nurodymus su įspėjimais išsaugokite, atieityje jų gali prisireikti.	46
(LV)	Lai mazinātu savainojumu risku, izlasiet un izprotiet šos norādījumus, kā arī atsevišķi sniegtos drošības norādījumus pirms instrumenta izmantošanas. Detaļas numurs: 8956000026. Saglabājiet visus brīdinājumus un norādījumus turpmākai uztīņai.	48
(ET)	Vigastusohu vähendamiseks lugege ja mõistke käesolevaid juhiseid ning eraldiolevaid ohutusjuhiseid osa numbriga 8956000026 enne mis tahes töö tegemist. Hoidke kõik hoiatused ja juhised alles edaspidiseks lugemiseks.	50
(TR)	Yaralanma riskini azaltmak için, herhangi bir işlem yapmadan önce, bu talimatları okuduğu gibi, ayrı olarak tedarik edilen güvenlik talimatlarını bõlüm numarasi 8956000026 kisminin da okuyun ve anlayın. Tüm uyarı ve talimatları gelecekte tekrar bakabilemek için saklayın.	52
(ZH)	为减少伤害的风险, 请在进行任何操作之前, 阅读并理解这些说明, 以及另外提供的部件编号8956000026的安全说明。妥善保存所有的警告和说明, 以备日后参考。	54
(JA)	傷害のリスクを少なくするため、作業を行う前に、本書の説明および添付の安全上の注意事項（パーツ番号8956000026）をよくお読みください。警告や指示内容は、将来のため保存してください。	56
(KO)	부상의 위험을 방지하기 위해, 작업을 시작하기 전에 먼저 이 설명서와 별도로 제공된 지침(부품 번호 8956000026)을 주의 깊게 읽고 숙지하십시오. 모든 경고 관련 지침과 설명서는 나중에 사용할 수 있도록 잘 보관해 두십시오	58



**Fig. 01:**



Geachte klant!

Rodcraft Pneumatic Tools dankt u voor de aankoop van ons product en nodig u uit deze gebruiksaanwijzing door te nemen.

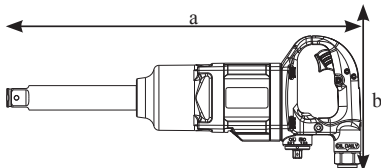
De gebruiksaanwijzing bevat alle nodige informatie voor het gebruik van dit product: wij raden u aan deze gebruiksaanwijzing geheel door te lezen en de aanwijzingen op te volgen.

De gebruiksaanwijzing goed bewaren om later te kunnen raadplegen. De inhoud van deze gebruiksaanwijzing kan zonder kennisgeving vooraf worden gewijzigd zodat verbeteringen aangebracht kunnen worden.

Het is onze doelstelling om producten te vervaardigen waarmee u zo veilig en efficiënt mogelijk kunt werken. Het belangrijkste voor uw veiligheid is uw eigen voorzichtigheid en beoordeling van gevaar in het gebruik dit product en ander gereedschap. De voorzorgsmaatregelen wijzen op een aantal belangrijke gevaren; echter, ze bestrijken niet alle gevaren.

Het kopiëren of vertalen van delen van deze gebruiksaanwijzingen is verboden zonder schriftelijke toestemming van de fabrikant.

## 1. Technische gegevens



Model	Aandrijving	Draaimoment		Snelheid	Gewicht	Inwendige Slang Ø-Dia	Afmetingen axbxc	Gemiddeld		Luchtinlaat	Geluidsdruk LpA	Geluidsdruk LwA	Vibratie	
		M	Mmax					Luchtverbruik	onafgebroken				ahd	k
		[Inch]	[Nm]					[Nm]	[min <sup>-1</sup> ]				[kg]	[mm]
RC2437XI	1"	2000	2600	6000	7.2	13	280*240*170	350	1000	1/2" FT	100.8	111.8	10.7	2.7
RC2447XI	1"	2000	2600	6000	8	13	432*240*170	350	1000	1/2" FT	100.8	111.8	10.7	2.7
RC2457XI	1"	2100	2900	5900	7.3	13	337*165*190	300	920	1/2" FT	106	117	9.8	3.86
RC2477XI	1"	2100	2900	5900	8.1	13	490*165*190	300	920	1/2" FT	106	117	9.8	3.86

max. druk 6,3 bar (90 psi)

$a_{hd}$ : Vibratieniveau,  $k$  Onnauwkeurigheid ;  $L_{pA}$  Geluidsrukniveau dB(A),  $K_{pA} = K_{wa} = 3$  dB Onnauwkeurigheid.

**Verklaring van lawaai (ISO 15744) –en vibratieniveaus (ISO 28927-2)**

Alle waarden zijn geldig vanaf de datum van deze publicatie. Bezoek voor de meest recente informatie rodcraft.com

Deze opgegeven waarden zijn verkregen uit laboratoriumtests overeenkomstig de opgegeven normen en zijn niet voldoende voor gebruik in risicobeoordeling. Op individuele werkplekken gemeten waarden kunnen hoger zijn dan de opgegeven waarden. De feitelijke blootstellingswaarden en het door een individuele gebruiker ervaren risico van letsel zijn uniek en hangen af van de manier waarop de gebruiker werkt, het ontwerp van het werkstuk en het werkstation alsook van de blootstellingstijd en de fysieke conditie van de gebruiker.

Wij, RODCRAFT PNEUMATIC TOOLS, kunnen niet aansprakelijk worden gesteld voor de gevolgen van het gebruik van de opgegeven waarden, in plaats van waarden die de feitelijke blootstelling weergeven, bij een individuele risicobeoordeling op een werkpleksituatie waarover wij geen controle hebben.

Dit gereedschap kan het hand-armtrillingsyndroom veroorzaken als het niet correct wordt gebruikt. Een EU-richtlijn voor het beheren van hand-arm-trillingen treft u aan op de website [www.pneurop.eu/uploads/documents/pdf/PN3-02-NV\\_Declaration\\_info\\_sheet\\_0111.pdf](http://www.pneurop.eu/uploads/documents/pdf/PN3-02-NV_Declaration_info_sheet_0111.pdf)

Wij adviseren een gezondheidscontrole op te zetten om al in een vroegstadium symptomen te kunnen waarnemen die gerelateerd zouden kunnen zijn aan blootstellingen aan trillingen, zodat managementprocedures aangepast kunnen worden om toekomstig letsel te voorkomen.

## 2. Toepassing en functies

- Dit product bestemd voor het aanbrengen en verwijderen van schroefbevestigingsmiddelen in hout, metaal en plastic. Geen ander gebruik is toegestaan. Alleen voor professioneel gebruik bestemd. Gebruik het gereedschap niet verkeerd.
- Lees de veiligheidsinformatie van het product aandachtig door!

## 3. Voorbereiding en gebruik

### De algemene veiligheidsvoorschriften in acht nemen bij gebruik van de apparatuur.

#### Algemene Informatie:

- Sluit het apparaat aan zoals weergegeven in Afb. 01.
- Bevestig de accessoires goed aan het gereedschap.
- Om het gereedschap vooruit te laten draaien, drukt u op de omkeerven (2). Om het gereedschap achteruit te laten draaien, drukt u aan de omkeerven (2).
- Om de machine te starten, druk gewoon op de trekker (1). De snelheid van de machine wordt verhoogd door de druk op de trekker op te voeren. Laat de trekker los om te stoppen.
- Gebruik de snelheidsschakelaar (2) alleen wanneer de aandrijfas volledig tot stilstand is gekomen. De snelheid wijzigen voordat de aandrijfas stopt kan de machine beschadigen.

#### 4. Onderhoud

**In het algemeen moeten voor het onderhoud van het apparaat de voorschriften van het betreffende land in acht worden genomen.**

Na het eerste jaar, demonteer en inspecteer het gereedschap elke drie maanden indien het gereedschap elke dag wordt gebruikt. Vervang beschadigde of versleten onderdelen.

Zorg er altijd voor dat de machine wordt losgekoppeld van de energiebron (perslucht) om accidenteel functioneren te vermijden.

Om de uitvaltijd tot een minimum te beperken, gebruik een reparatieset vermeld in de lijst van onderdelen..

##### Smering van de Motor

- 1. Gebruik alleen aanvullende "luchtolie" van RODCRAFT
- 2. Maak luchtinlaatnippel schoon voor gebruik
- 3. Doe luchtolie (ca. 3 druppels) in de luchtinlaatnippel en bedien de machine gedurende korte tijd.
- Volg bovengenoemde stappen voor en na het gebruik van de machine. Dit zal de gebruiksduur van de machine verhogen.

##### **Vet het slagmechanisme als volgt in:**

- 1. Gebruik alleen commercieel beschikbaar vet met MoS<sub>2</sub>-specificaties.
- 2. Gebruik smeerpistool met bijpassende connector voor de smeernippel op de behuizing van het slagmechanisme.
- 3. Maak smeernippel schoon voor gebruik.
- Invetfrequentie en hoeveelheid vet met specificaties MoS<sub>2</sub> hangt af van het machinegebruik. De noodzaak van onderhoud kan worden opgemerkt door een verminderd draaimoment en vermogen. Nu is het tijd om het slagmechanisme in te vetten.

#### 5. Verwijderen

Verwijder dit apparaat volgens de in uw land geldende voorschriften.

Als het apparaat beschadigd is of niet goed functioneert MAG HET NIET LANGER GEBRUIKT WORDEN.

**Alleen door technisch onderhoudspersoneel laten repareren.**

**Het apparaat alleen gebruiken voor het doel waarvoor het bedoeld is; niet voor andere doeleinden gebruiken! Wij zijn niet verantwoordelijk voor letsel of schade veroorzaakt door oneigenlijk gebruik of misbruik en/of het niet opvolgen van de veiligheidsaanwijzingen; dit is niet gedekt door garantie.**

### EG-VERKLARING

Geldig voor:

<b>RC2437XI</b>	<b>Serie: 011 tot 129</b>
<b>RC2447XI</b>	<b>Serie: 011 tot 129</b>
<b>RC2457XI</b>	<b>Serie: 011 tot 129</b>
<b>RC2477XI</b>	<b>Serie: 011 tot 129</b>
Herkomst van het product: Gemaakt in Taiwan	

is in overeenstemming met de eisen van de richtlijnen van de Raad inzake de onderlinge aanpassing van de wetgevingen van de Lidstaten betreffende: tot "Machines": 2006/42/EG (17/05/2006)  
toepasselijke geharmoniseerde norm(en): EN ISO 11148-6:2012

Technisch dossier beschikbaar bij de EU-Technocenter	<b>CP ZAC de la Lorie -38, rue Bobby Sands, B.P10273 44818 Saint-Herblain Cedex, Frankrijk</b>	Plaats en datum van afgifte:	<b>44818 Saint-Herblain, Frankrijk 29.04.2013</b>
Bedrijfsnaam en adres:	<b>Rodcraft Klantencentrum Langemarckstr.35 bis 45141 Essen- Duitsland</b>	<b>Nicolas Lebreton R&amp;D Manager</b>	

Wij verklaren hierbij dat de volgende beschreven machine voldoet aan de algemene veiligheids- en de gezondheidseisen van de hieronder genoemde EU-richtlijnen toe te schrijven aan het ontwerp en conceptie en het type door onszelf verspreid. Deze verklaring wordt ongeldig als de machine zonder onze goedkeuring wordt gewijzigd.

Bezoek ons op het internet op [www.rodcraft.com](http://www.rodcraft.com)  
Hier kunt u ook onze gebruikershandleidingen downloaden.  
Neem contact op met ons dichtstbijzijnde Rodcraft-vestiging of met de erkende dealer als u vragen hebt.

**DE** Das Gerät nur für den oben beschriebenen Anwendungsfall verwenden. Jede andere Verwendung schließt wir ausdrücklich aus! Für Verletzungen und Schäden, die aus unsachgemäßer und zweckfremder Anwendung bzw. aus Zuwendung gegen die Sicherheitshinweise resultieren, übernehmen wir keine Haftung oder Gewährleistung.  
© Copyright 2013, Rodcraft Pneumatic Tools, Langemarkstr.35 bis 45141 Essen, Deutschland  
Alle Rechte vorbehalten. Jegliche nicht genehmigte Benutzung oder Verfüllung/des Inhalts oder Teilen davon ist unzulässig. Dies betrifft insbesondere Marken, Modellbezeichnungen, Teilenummern und Zeichnungen. Benutzen Sie ausschließlich autorisierte Teile. Schäden oder Fehlfunktion durch nicht autorisierte Teile sind nicht durch Garantie oder Produkthaftung abgedeckt. Besuchen Sie auch unsere Internetseite unter [www.rodcraft.com](http://www.rodcraft.com). Hier können auch unsere Handbücher heruntergeladen werden. Wenden Sie sich bei Rückfragen an Ihre nächste Rodcraft Niederlassung oder den autorisierten Fachhandel.

**EN** Use the equipment only for its intended use as described above, any other use is expressly excluded! We are not responsible for injuries and damage due to inappropriate use and misuse and/or noncompliance of safety precautions; this is not covered by the warranty.  
© Copyright 2013, Rodcraft Pneumatic Tools, Langemarkstr.35 bis 45141 Essen, Germany  
All rights reserved. Any unauthorized use or copying of the contents or part thereof is prohibited. This applies in particular to trademarks, model denominations, part numbers and drawings. Use only authorized parts. Any damage or malfunction caused by the use of unauthorized parts is not covered by Warranty or Product Liability.  
Visit our Internet presence at [www.rodcraft.com](http://www.rodcraft.com) Here you can also download our manuals. With further questions contact your nearest Rodcraft branch or the authorized dealer.

**FR** Utilisez l'appareil uniquement dans le but pour lequel il a été conçu, décrit plus haut. Toute autre utilisation est expressément exclue ! Nous ne sommes pas responsables des blessures et dégâts provoqués par une utilisation impropre et un mauvais usage et/ou le non respect des précautions de sécurité : ces éléments ne sont pas couverts par la garantie.  
© Copyright 2013, Rodcraft Pneumatic Tools, Langemarkstr.35 bis 45141 Essen, Allemagne  
Tous droits réservés. Tout usage ou reproduction non autorisé du contenu ou d'une partie du contenu de ce livret est interdit. Ceci s'applique notamment aux marques déposées, dénominations de modèles, numéros des composants et schémas. N'utilisez pas de composants autorisés. Tout dommage ou dysfonctionnement provoqué par l'utilisation d'éléments non autorisés n'est pas couvert par la garantie et ne saurait être imputé au produit. Le présent manuel à été originellement rédigé en allemand.  
Visitez notre site Internet à l'adresse suivante : [www.rodcraft.com](http://www.rodcraft.com) Vous pouvez également y télécharger nos manuels. Si vous avez d'autres questions, veuillez contacter la filiale Rodcraft ou le revendeur agréé les plus proches.

**ES** Use el equipo solamente para su finalidad según se ha descrito anteriormente. Cualquier otro uso queda expresamente excluido. No aceptamos responsabilidades alguna por heridas y daños debidos a un uso inadecuado, mal uso y/o no cumplimiento de las precauciones de seguridad; esto no queda incluido en la garantía.  
© Copyright 2013, Rodcraft Pneumatic Tools, Langemarkstr.35 bis 45141 Essen, Alemania  
Todos los derechos reservados. Cualquier uso o copia no autorizada o no permitida de los contenidos o partes de los contenidos de este manual quedan terminantemente prohibidos. Esto es especialmente aplicable a marcas comerciales, denominaciones de modelos, números y diagramas de piezas. Use exclusivamente piezas autorizadas. Cualquier daño o avería provocados por el uso de piezas no autorizadas no queda cubierto por la garantía ni la responsabilidad por el producto. El idioma original de este manual es el alemán.  
Visite nuestro sitio en Internet en [www.rodcraft.com](http://www.rodcraft.com) Aquí también podrá descargar nuestros manuales. Si tiene más consultas, contacte con su sucursal de Rodcraft más cercana o con un representante autorizado.

**IT** Utilizzare l'attrezzo soltanto per l'uso previsto, tutti gli altri usi sono esplicitamente esclusi. Non ci si assume alcuna responsabilità per lesioni e danni conseguenti a un uso improprio e abuso e/o non rispetto delle norme di sicurezza. In questo caso, la garanzia viene invalidata.  
© Copyright 2013, Rodcraft Pneumatic Tools, Langemarkstr.35 bis 45141 Essen, Germania  
Tutti i diritti riservati. Qualsiasi uso o copiatura non autorizzata dei contenuti o parte di essi è proibito. Ciò vale soprattutto per i marchi registrati, le denominazioni dei modelli, i numeri delle parti e i disegni delle parti. Usare solo parti autorizzate. Qualunque danno o malfunzionamento causato dall'uso di parti non autorizzate non è coperto dalla Garanzia o dalla Responsabilità del Prodotto. La lingua originale di questo manuale è il tedesco.  
Visitate il nostro sito web [www.rodcraft.com](http://www.rodcraft.com) Qui si possono anche scaricare i nostri manuali. In caso di domande, contattate il reparto ufficio o il rivenditore autorizzato Rodcraft più vicino.

**NL** Het apparaat alleen gebruiken voor het doel waarvoor het bedoeld is; niet voor andere doeleinden gebruiken! Wij zijn niet verantwoordelijk voor letsel of schade veroorzaakt door oneigenlijk gebruik of misbruik en/of het niet opvolgen van de veiligheidsaanwijzingen; dit is niet gedekt door garantie.  
© Copyright 2013, Rodcraft Pneumatic Tools, Langemarkstr.35 bis 45141 Essen, Duitsland  
Alle rechten voorbehouden. Onbevoegd gebruik of kopiëren van de inhoud of delen daarvan is verboden. Dit is in toepassing op handelsmerken, modelnominaties, onderdeelnummers en tekeningen. Gebruik alleen geautoriseerde onderdelen. Schade of storingen veroorzaakt door het gebruik van ongeautoriseerde onderdelen wordt niet gedekt door de garantie of productsaakprekliefheid. De bron taal van deze handleiding is Duits.  
Bezoek onze website: [www.rodcraft.com](http://www.rodcraft.com) Hier kunt u onze handleidingen ook downloaden. Neem contact op met ons dichtstbijzijnde Rodcraft-vestiging of met de erkende dealer als u vragen hebt.

**RU** Исполнять инструмент только по описанному выше назначению; любой другой вид использования категорически исключен! Производитель не несет ответственности или гарантии за повреждение и ущерб, вызванный ненадлежащим использованием инструмента или использованием не по назначению, а также нарушениями техники безопасности.  
© Авторское право 2013, Rodcraft Pneumatic Tools, Langemarkstr.35 bis 45141 Essen, Германия  
Все права защищены. Запрещается несанкционированное использование, а также частичное или полное копирование содержания. Это относится в частности к торговым маркам, названиям моделей, номерам деталей и иллюстрациям. Исполнять только официально разрешенные запчасти. Любое повреждение или неисправность, вызванная использованием не официально разрешенных запчастей не покрывается Гарантией или Ответственностью по качеству продукции. Исходный язык данного руководства является немецкий.  
Посетите нашу страницу в сети Интернет по адресу [www.rodcraft.com](http://www.rodcraft.com) Здесь вы также можете скачать наши руководства по эксплуатации. Дополнительную информацию можно получить в ближайшем отделении компании Rodcraft или у авторизованного дилера.

**SV** Använd utrustningen endast för dess avsedda ändamål som beskrivits ovan, all annan användning är strikt utesluten! Vi är inte ansvariga för personskador och materialskador p.g.a. olämplig användning och missbruk och/eller oaktasamhet på säkerhetsföreskrifterna; detta täcks inte av garantin.  
© Copyright 2013, Rodcraft Pneumatic Tools, Langemarkstr.35 bis 45141 Essen, Tyskland  
Alla rättigheter förbehållna. Varje inte auktoriserad användning eller kopiering av innehållet eller delar därav är förbjudet. Detta gäller framförallt varumärken, modellnamn, detaljnummer och ritningar. Använd endast godkända delar. Varje skada eller defektfunktion som förorsakas av en inte godkänd detalj täcks inte av garanti eller productsvår. Ursprungspris för denna manual är tyska.  
Besök vår hemsida på [www.rodcraft.com](http://www.rodcraft.com) Du kan även här ladda ner våra manualer. Har du ytterligare frågor kontakta din närmaste Rodcraft filial eller auktoriserad återförsäljare.

**DA** Anvend kun værktøjet til de ovenfor beskrevne formål. Alle andre anvendelser er udtrykkeligt udelukket! Vi er ikke ansvarlige for tilskadekomst eller skader der skyldes forkert brug eller misbrug, og/eller på grund af forsømmelse på sikkerhedsanordninger. Dette dækkes ikke under garantien.  
© Copyright 2013, Rodcraft Pneumatic Tools, Langemarkstr.35 bis 45141 Essen, Tyskland  
Alle rettigheder forbeholdt. En hver uautoriseret brug eller kopiering af indhold eller dele heraf er forbudt. Dette gælder i særdeleshed varemærker, modelbenævnelser, delnumre og tegninger. Brug kun autoriserede dele. En hver beskadigelse eller fejlfunktion på grund af brug af uautoriserede dele, dækkes ikke under garanti og productsvår. Denne manuals kildepris er tysk.  
Besøg vores website på [www.rodcraft.com](http://www.rodcraft.com). Her kan du også hente vores manualer. For yderligere spørgsmål, kontakt din nærmeste Rodcraft-afdeling eller autoriserede forhandler.

**NO** Bruk utstyret kun til tilskilt bruk som beskrevet over. All annen bruk er uttrykkelig utelukket. Vi er ikke ansvarlig for personskader og skader på grunn av u hensiktsmessig bruk og misbruk og/eller gjensidighet med sikkerhetsforholdsregler. Dette dækkes ikke av garantien.  
© Copyright 2013, Rodcraft Pneumatic Tools, Langemarkstr.35 bis 45141 Essen, Germany  
Alle rettigheter forbeholdt. Enhver uautorisert bruk eller kopiering av innhold eller deler av dette er forbudt. Dette gjelder spesielt varemærker, modell betegnelser, komponent nummer, og tegninger. Bruk bare autoriserte komponenter. Enhver skade eller funksjonsfeil som er forårsaket av brukeren av uautoriserte komponenter er ikke dekket av Garanti eller Produkt Erstatningsansvar. Kildeprakt for denne manualen er tysk.  
Besøk vår internettside på [www.rodcraft.com](http://www.rodcraft.com). Her kan du også laste ned våre manualer. Kontakt din nærmeste Rodcraft filial eller den autoriserte forhandleren for ytterligere spørsmål.

**FI** Käytä laiteita vain luvuttuun sen alkuperäiseen käyttöoikeutukseen, kaikki muu laiteiden käyttö on ehdottomasti kielletty! Vainstajista ei ole vastuussa loukkautumisista ja vahingoista, jotka ovat aiheutuneet asiattomasta tai väärästä käytöstä tai turvavaroitusohjeiden noudattamatta jättämisestä. Tällaisesta ei kata edellä mainittu.  
© Copyright 2013, Rodcraft Pneumatic Tools, Langemarkstr.35 bis 45141 Essen, Saksa  
Kaikki oikeudet pidätetään. Sisällön luvuton käyttö tai kopiointi kokonaan tai osittain on kielletty. Tämä koskee erityisesti tavaramerkkejä, mallinimiä, osanumeroita ja piirustuksia. Käytä vain alkuperäisiä varosia. Takuu ei kata vahinkoja, jotka ovat syntyneet käyttämisestä muilla kuin alkuperäisillä varosilla. Tämän käyttöohjeen alkuperäinen kieli on saksa.  
Käy Internet-sivuiltamme osoitteessa [www.rodcraft.com](http://www.rodcraft.com) Täältä voit ladata myös käyttöohjeita. Mahdollisissa lisäksymyksissä on otettava yhteyttä lähimpään Rodcraft-toimipisteeseen tai valittuun jälleenmyyjään.

**PT** Utilize o equipamento apenas para a utilização pretendida anteriormente descrita, é expressamente proibida qualquer outra utilização! Não nos responsabilizamos por ferimentos e danos provocados pela utilização inadequada e má aplicação ou incumprimento das precauções de segurança; não são abrangidos pela garantia.  
© Copyright 2013, Rodcraft Pneumatic Tools, Langemarkstr.35 bis 45141 Essen, Alemanha  
Todos os direitos reservados. É proibida a utilização ou reprodução total ou parcial do conteúdo deste documento. Isto aplica-se em especial às marcas comerciais, às designações de modelos, aos números e desenhos de peças. Utilize apenas peças autorizadas. Qualquer dano ou avaria resultante da utilização de peças não autorizadas não é abrangido pela Garantia ou Responsabilidade pelo Produto. O idioma de origem deste manual é o alemão.  
Visite a nossa página de Internet em [www.rodcraft.com](http://www.rodcraft.com) Aqui, poderá também descarregar os nossos manuais. Se tiver alguma questão, contacte a filial ou representante Rodcraft mais perto de si.

**EL** Να χρησιμοποιείτε τον εξοπλισμό μόνο για τη χρήση για την οποία προορίζεται όπως περιγράφεται ανωτέρω, κάθε άλλη χρήση αποκλείεται ρητά! Δεν φέρουμε καμία ευθύνη για τραυματισμούς και φθορά περιουσίας, ζημιές ή ακατάλληλη χρήση ή της κακής χρήσης και/ή της μη συμμόρφωσης με τις προφυλακτικές οδηγίες. Αυτό δεν καλύπτονται από την εγγύηση.  
© Copyright 2013, Rodcraft Pneumatic Tools, Langemarkstr.35 bis 45141 Essen, Germany  
Με τηρουμένη την επιφύλαξη των δικαιωμάτων, κάθε μη εξουσιοδοτημένη χρήση ή αντιγραφή του περιεχομένου ή μέρους του παρόντος εγχειριδίου, Αυτά αφορά ιδιαίτερα τα εμπορικά σήματα, τις ονομασίες των μοντέλων, αριθμούς εξαρτημάτων και σχέδια. Να χρησιμοποιείτε μόνο αυθεντικά εξαρτήματα. Οποιαδήποτε βλάβη ή δυσλειτουργία προκαλείται από τη χρήση μη αυθεντικών εξαρτημάτων δεν καλύπτεται από την Εγγύηση ή τη Δήλωση Ευθύνης. Η αρχική γλώσσα του παρόντος εγχειριδίου είναι τα Γερμανικά.  
Επισκεφτείτε την ιστοσελίδα μας [www.rodcraft.com](http://www.rodcraft.com) Από εδώ μπορείτε επίσης να μεταφορτώσετε τα εγχειρίδια μας. Για περαιτέρω ερωτήσεις απευθυνθείτε στον κοντινότερο εξουσιοδοτημένο αντιπρόσωπο της Rodcraft.

**PL** Narzędzie należy stosować wyłącznie zgodnie z jego przeznaczeniem, opisanym powyżej. Jakiegokolwiek inne zastosowanie jest niedozwolone! Nie przejmujemy na siebie odpowiedzialności za uszkodzenie ciała i szkody poniesione w związku z nieodpowiednim użytkowaniem lub nieprzestrzeganiem zasad bezpieczeństwa; gwarancja nie obejmuje takich sytuacji.  
© Copyright 2013, Rodcraft Pneumatic Tools, Langemarkstr.35 bis 45141 Essen, Niemcy  
Wszelkie prawa zastrzeżone. Zabrania się nieupoważnionego wykorzystywania lub kopiowania zawartości niniejszej instrukcji obsługi w całości lub części. Odnosi się to w szczególności do znaków towarowych, nazwy modelu, numerów części oraz rysunków. Należy używać wyłącznie części zatwierdzonych przez producenta. Gwarancja ani zakres odpowiedzialności za produkt nie obejmują żadnych uszkodzeń lub wadliwego działania będącego wynikiem zastosowania części, które nie zostały zatwierdzone przez producenta. Uszkodzenia i zrydlowienia niniejszej instrukcji obsługi jest język niemiecki. Zapraszamy do odwiedzenia naszej strony internetowej [www.rodcraft.com](http://www.rodcraft.com), z której można również pobrać nasze instrukcje obsługi. W przypadku pytań, należy skontaktować się z najbliższym oddziałem Rodcraft lub autoryzowanym sprzedawcą.

**CS** Nástroj používáte pouze k zamýšlenému účelu, který je popsán výše. Jakékoli jiné použití nástroje je zakázáno. Výrobce není zodpovědný za zranění a poškození vzniklé kvůli nesprávnému použití, zacházení a nebo nedodržování bezpečnostních předpisů. Takové škody nejsou kryté zárukou.  
©Copyright 2013, Rodcraft Pneumatic Tools, Langemarckstr.35 bis 45141 Essen, Německo  
Veškerá práva vyhrazena. Jakékoli neautorizované použití nebo kopírování tohoto návodu k obsluze nebo jeho části je zakázáno. Toto se vztahuje konkrétně na obchodní značky, označení modelů, čísla náhradních dílů a výkresy. Používejte pouze originální náhradní díly. Jakékoli poškození nebo vadu způsobené použitím neautorizovaných náhradních dílů nejsou kryté zárukou a výrobce nese odpovědnost za škody způsobené jeho výrobkem. Zdrojový jazyk tohoto návodu k obsluze je německy.  
Navštivte naši internetovou prezentaci na [www.rodcraft.com](http://www.rodcraft.com) Zde si můžete také stáhnout naše příručky. Pokud máte další otázky, kontaktujte vaši nejbližší pobočku Rodcraft nebo autorizovaného prodejce.

**SK** Zariadenie používajte len na stanovený účel, ktorý je uvedený vyššie a všetky ostatné použitia sú vyslovene vylúčené. Niesieme zodpovednosť za ziadne zranenia alebo škody spôsobené nevhodným použitím a zneužitím alebo nezhodou bezpečnostných predpisov; tieto nie sú pokryté zárukou.  
© Autorské práva 2013, Rodcraft Pneumatic Tools, Langemarckstr.35 bis 45141 Essen, Německo  
Všetky práva vyhradené. Akékoľvek neautorizované použitie alebo kopírovanie obsahu alebo jeho časti z tohto dokumentu je zakázané. Toto sa vzťahuje predovšetkým na obchodné ochranné značky a známky, modelové deklarácie a hodnoty, čísla častí a kresby. Používať len autorizované časti a súčasti. Akékoľvek poškodenie alebo zlyhanie spôsobené používaním neautorizovaných súčastí nie je pokryté zárukou alebo ručením za výrobok. Zdrojový jazyk tohto manuálu je nemecky jazyk.  
Navštívte našu internetovú prezentáciu na [www.rodcraft.com](http://www.rodcraft.com) Tu si môžete tiež stiahnuť naše manuály. S ďalšími otázkami sa obráťte na najbližšiu pobočku spoločnosti Rodcraft alebo na autorizovaného predajcu.

**HU** A készüléket csak a rendeltetés szerint, a fent leírtaknak megfelelően használja; más célra használni kifejezetten tilos. A nem előírászerű használatból, valamint a biztonsági óvintézkedések be nem tartásából fakadó sérüléseket és károkért nem vállalunk felelősséget, erre a garancia sem érvényes.  
© Copyright 2013, Rodcraft Pneumatic Tools, Langemarckstr.35 bis 45141 Essen, Německo  
Minden jog fenntartva. Tilos a dokumentum egészének vagy részének engedély nélküli használatát vagy másolását. Ez különösen vonatkozik a védjegyekre, termékevekre, alkatrészszámokra és rajzokra. Csak engedélyezett alkatrészeket használjon. A nem engedélyezett alkatrészek használatából származó károkra vagy hibás működésre a garancia és termékefelelősség jótállás nem vonatkozik. A kézikönyv eredetileg német nyelven lett kiadva.  
Kérem meg minket az Internet a [www.rodcraft.com](http://www.rodcraft.com) webhelyen. Itt letehető a kézikönyveink is. További kérdéseivel keresse meg a legközelebbi Rodcraft-válataltat vagy a hivatalos márkakereskedőt.

**HR** Opremu koristite samo za predviđenu svrhu kao što je opisano gore, bilo koja drugačija upotreba je izričito zabranjena! Nismo odgovorni za ozljede i oštećenja nastale uslijed neispravnog korištenja i/ili nepridržavanja sigurnosnih napomena; to nije obuhvaćeno jamstvom.  
©Copyright 2013, Rodcraft Pneumatic Tools, Langemarckstr.35 bis 45141 Essen, Německo  
Sva prava su zadržana. Svaka neovlaštena upotreba ili kopiranje ovog sadržaja ili njegovog dijela su zabranjeni. Ovo se osobito odnosi na trgovačke znakove, deklamaciju modela, brojeve dijelova i nacrt. Koristite samo odobrene dijelove. Svako oštećenje ili neispravnost u radu koji nastanu zbog upotrebe ne odobrenih dijelova neće biti obuhvaćeno Jamstvom ili Odgovornošću za proizvod. Izvorni jazyk ovog priručnika je Njemački.  
Posjetite našu internetску stranicu na [www.rodcraft.com](http://www.rodcraft.com) Ovdje ćete također moći preuzeti naše priručnike. U vezi daljnjih pitanja kontaktirajte vaš najbliži Rodcraft ogranak ili ovlaštenog zastupnika.

**SL** Opremo uporabljajte izključno za vzgoj opisana področja uporabe. Vsaakršna druga uporaba je izrecno prepovedana! Ne odgovarjamo za telesne poškodbe in poškodovanje opreme zaradi nepravilne uporabe in/ali neupoštevavanja varnostnih ukrepov. Takšnih poškodb in škod garancija ne krije.  
©Avtorske pravice 2013, Rodcraft Pneumatic Tools, Langemarckstr.35 bis 45141 Essen, Německo  
Vse pravice pridržane. Vsaka neovlaščen uporaba ali kopiranje vsebine tega dokumenta je prepovedana. To se nanaša zlasti na blagovne znamke, pomenjavanja modelov, številke delov in slike. Uporabljajte samo odobrene dele. Garancija oz. odgovornost za izdelke v primeru poškodb ali okvar, ki nastanejo zaradi uporabe neodobrenih delov, preneha veljati. Izvorni jazyk tega priručnika je nemščina.  
Obiščite nas na spletni strani [www.rodcraft.com](http://www.rodcraft.com) Tukaj lahko prenesete tudi naše priručnike. Če imate dodatna vprašanja, se obrnite na najbližjo poslovalnico družbe Rodcraft ali na pooblaščenega prodajalca.

**RO** Folosii echipamentul doar in scopul pentru care a fost proiectat - descris mai sus; orice alta utilizare este categoric interzisă! Nu ne asumăm nicio responsabilitate în cazul accidentelor sau defecțiunilor aparute în urma utilizării incorecte sau necorespunzătoare și/sau datorită nerespectării instrucțiunilor de siguranță; acestea nu sunt acoperite de garanție.  
© Copyright 2013, Rodcraft Pneumatic Tools, Langemarckstr.35 bis 45141 Essen, Německo  
Toate drepturile rezervate. Se interzice utilizarea sau copierea neautorizată, parțială sau totală, a conținutului. Acest lucru este valabil în special în domeniul comercial, denumirilor modelelor, numerelor și schițelor pieselor. A se folosi numai piese autorizate. Orice avariere sau defecțiune cauzată de utilizarea pieselor neautorizate nu este acoperită de Garanție sau Răspunderea pentru Produs. Limba sursă a acestui manual este germana.  
Vizitați-ne pe internet la [www.rodcraft.com](http://www.rodcraft.com) Aici puteți descărca manualele noastre. Pentru mai multe detalii, contactați sediul nostru sau furnizorul autorizat cel mai apropiat al firmei Rodcraft.

**BG** Използвайте инструмента само по предназначение по начина описан по-горе. Всяка друга употреба е изрично изключена! Ние не поемаме никаква отговорност за наранявания или вреди произтичащи от неправилна употреба и злоупотреба и/или неспазване на правилата за безопасност; те не се покриват от гаранцията.  
© Copyright 2013, „Rodcraft Pneumatic Tools“, Langemarckstr.35 bis 45141 Essen, Германия  
Всички права запазени. Всяко копиране или използване на настоящото съдържание без разрешение е забранено. Това се отнася в частност до търговските марки, обозначенията на моделите, номерацията на частите и чертежите. Използвайте само одобрени части, за които е предоставено това. Всяка повреда или лошо функциониране, причинено от използването на неразрешени резервни части не се покрива от гаранцията, или от поеманите отговорности във връзка с употребата на продукта. Оригиналният език „на ютбо“ е бил съставен настоящият нарчаник с немски. Посетете нашата интернет-страница на адрес [www.rodcraft.com](http://www.rodcraft.com), от където може да си свалите нарчаниците за нашите продукти. Ако имате допълнителни въпроси, моля обърнете се към най-близкия до вас клон на „Rodcraft“, или към оторизирания дилър.

**LT** Jranki naudokite tik pagal aukščiau nurodytą paskirtį; naudojimas bet kokiam kitam darbu yra griežtai draudžiamas. Mes nepripažįstame atsakomybės už sužalojimus ir nuostolius, atsiradusius dėl to, kad jrankis buvo naudojamas netinkamai ar ne pagal paskirtį. Ir/arba nesilaikant saugaus darbo taisyklių bei nurodymų; dėl minėtų priežasčių atsirašiusiems gedimams netaikomas garantinis remontas.  
© 2013 Autorsinės teisės priklauso Rodcraft Pneumatic Tools, Langemarckstr.35 bis 45141 Essen, Vokietija  
Saugoma autorių teisė išsaugota. Bet koks nesankcionuotas šio dokumento ar jo dalies kopijavimas yra draudžiamas. Šis draudimas konkrečiai talkomas prekiaujanis ženklams, modelių pavadinimams, detalių numerirams ir brėžiniams. Naudokite tik gamintojo tiekiamas dalis. Garantinis remontas bei Aitsakomybė už produkta netaikoma kitiems jrankio gedimams ar netinkamo veikimo atvejais, jei tai atsitiko dėl ne gamintojo tiekiamų dalių naudojimo. Pirminė originali šio dokumento kalba yra vokiečių.  
Aptinkite mūsų tinklapi internete adresu [www.rodcraft.com](http://www.rodcraft.com) Iš čia siunčiokite „Jūs taip pat galite pasisiųsti ir naudoti instrukcijas. Išsilks klausimais, kreipkitės į artimiausią Rodcraft filialą arba įgaliotą atstovą.

**LV** Izmantojiet ierku tikai augstākminētajā lietošanai; visa cita veida lietošana ir aizliegta! Mēs neuzņemamies saistības un nenodrošinām garantiju par bojājumiem, kas radusies nepareizas lietošanas un/vai drošības noteikumu neieviešanas gadījumā.  
©Autortiesības 2013, Rodcraft Pneumatic Tools, Langemarckstr.35 bis 45141 Essen, Vācija  
Visas tiesības aizsargātas. Tādēļ jebkāda neļaujama satura vai tā daļu izmantošana ir aizliegta. Tas sevišķi attiecas uz preču zīmēm, modeļu nosaukumiem, detaļu numuriem un attēliem. Izmantojiet tikai apstiprinātās detaļas. Ja ircerces bojājums vai nepareizi darbu bū radusies neapstiprinātu detaļu izmantošana, garantija vai atbildība par produktam visai veibs spēkā. Šis lietošanas instrukcijas avotlaidis ir vācu.  
Apmeklējiet mūsu tīmekļa vietni [www.rodcraft.com](http://www.rodcraft.com) Tur jūs varat arī lejupielādēt mūsu lietošanas instrukcijas. Turpmākien jautājumiem sazinieties ar tuvāko „Rodcraft“ filiāli vai pilnvaroto starpnieku.

**ET** Kasutage seadet ainult sellele mõeldud otstarbel; nagu kirjeldatud ülalpool, igasugune muu kasutamine on rangelt keelatud! Me ei vastuta kahjuvägastuse ja kahjustuste eest, mis on põhjustatud väärast kasutamisest ja/karivartamisest ja/või ohusobasündude tälmata jätmisest; seda ei kaeta garantia.  
©Copyright 2013, Rodcraft Pneumatic Tools, Langemarckstr.35 bis 45141 Essen, Germany  
Kõik õigused kaitsitud. Igasugune muu sellele ota kasutamine või kopieerimine on seotult keelatud. Eriti kehtib see kaubamärkide, mudelite üldnimetuste, osade numbrile ja jooniste kohta. Kasutage ainult heakskiidetud varuosasid. Garanti või tootevastutus ei kata ühtegi kahjustust või talhüstust, mille on põhjustanud heakskiitumata osade kasutamine. Selle kasutusjuhendi algeel on saksakeel.  
Külastage meie kodulehekilge aadressil [www.rodcraft.com](http://www.rodcraft.com). Te saate seal leida laadida ka meie kasutusjuhendeid. Täiendavate küsimuste korral kontaktueerige oma lähima Rodcraft filiaali või volitatud müüja.

**TR** Aleti sadece yukarıda anlatıldığı şekilde amacına uygun olarak kullanınız; her türlü farkli kullanım açığca haric tutulmuştur. Hatalı ve amaci dışında ve/veya güvenlik önlemlerine uyumsuzluktan kaynaklanan yaralanmalar ve hasarların sorumluluğu kabul edilmez; ve garanti kapsamına girmez.  
© Copyright 2013, Rodcraft Pneumatic Tools, Langemarckstr.35 bis 45141 Essen, Germany  
Tüm hakları saklıdır. İçerdiği veya bir kısmının her türlü yetkisi/kullunımı veya kopyalanması yasaklanmıştır. Özellikle bu; ticari markalar, model adları, parça numaraları ve çizimler için geçerlidir. Sadece onaylanmış parçaları kullanınız. Onaysız parçaların kullanımından doğabilecek her türlü hasar veya arıza Garantı veya Ürün Sorumluluğu kapsamında değildir. Bu klavuzun kaynak dli Almanca'dır.  
İnternet sitemiz [www.rodcraft.com](http://www.rodcraft.com) u ziyaret ediniz. Buradan klavuzlarımızla da indirebilirsiniz. Sorularınız için size en yakın Rodcraft şubemiz veya yetkili satıcımıza temas kurunuz.

**ZH** 该设备仅用于上述用途！对于由非正常使用或错误操作以及不遵守安全要求引起的伤害或损坏，Rodcraft不承担任何责任，并且不属于质保范围。  
© 2013 版权所有。  
版权所有。未经授权，不得复制或对本手册全部或部分进行分发，尤其不得擅自使用或修改其中的商標、型号名称、零件序号和图片。仅允许使用授权零件，任何因使用未授权零件而导致事故或故障，均不在质保或产品质量责任范围内，本手册翻译为简体中文。  
请登录我网站[www.rodcraft.com](http://www.rodcraft.com)，下载相关产品手册。如有问题，请与您附近的Rodcraft分公司或授权的代理商联系。

**JA** 機器は、上記指定の用途にのみ使用し、他の用途には決して使用しないでください。不適切な使用、誤用、あるいは安全上の注意事項を守らないことによる傷害、破損については責任を負いません。これはまた保証の対象外です。  
©Copyright 2013, Rodcraft Pneumatic Tools, Langemarckstr.35 bis 45141 Essen, Germany  
All rights reserved. This document is the property of Rodcraft. All rights are reserved. This document is not to be reproduced, stored in a retrieval system, or transmitted in any form or by any means, electronic, mechanical, photocopying, recording, or otherwise, without the prior written permission of Rodcraft. This document is for informational purposes only. Rodcraft is not responsible for any damage or injury caused by the use of unauthorized parts. Only use authorized parts. The original language of this document is German.  
必ず安全のために[www.rodcraft.com](http://www.rodcraft.com)をご覧ください。ここでマニュアルをダウンロードすることもできます。詳しくは、最寄りの Rodcraft プランツマのディーラーにお問い合わせください。

**KO** 제품을 위해서 설명된 용도에만 사용하십시오. 다른 용도에 사용하는 것을 절대 금지합니다. 제품을 부적절하게 사용하거나 오용하거나 안전 주의사항을 따르지 않아 발생하는 부상이나 제품 손상에 대해서는 책임을 지지 않으며 보증이 무효화됩니다.  
©Copyright 2013, Rodcraft Pneumatic Tools, Langemarckstr.35 bis 45141 Essen, Germany  
All rights reserved. 이 문서는 Rodcraft의 재산입니다. 모든 권리는 Rodcraft에 있습니다. 이 문서는 복제, 저장, 모방, 영인, 배포, 변조, 무단으로 적용할 수 없습니다. 승인되지 않은 사용 가능한 합니다. 승인되지 않은 부품 사용으로 인해 발생하는 손상이나 오용은 제품보증 또는 제품용역의 보호를 받을 수 없습니다. 본 사용 설명서의 원본은 독일어로 되어 있습니다. 본사의 인터넷 주소는 [www.rodcraft.com](http://www.rodcraft.com)입니다. 여기서 사용 설명서를 다운로드 받으실 수 있습니다. 문의 사항이 있으실 경우 가까운 Rodcraft 지사 또는 공인된 영업점으로 연락하십시오.



*E-mail: [info@rodcraft.com](mailto:info@rodcraft.com) Internet: [www.rodcraft.com](http://www.rodcraft.com)*