

**FR** 02 / 03-13 / 80-88

**EN** 02 / 14-24 / 80-88

**DE** 02 / 25-35 / 80-88

**ES** 02 / 36-46 / 80-88

**NL** 02 / 47-57 / 80-88

**IT** 02 / 58-68 / 80-88

**PL** 02 / 69-79 / 80-88

## **NEOMIG-i 400 G / 500 G**

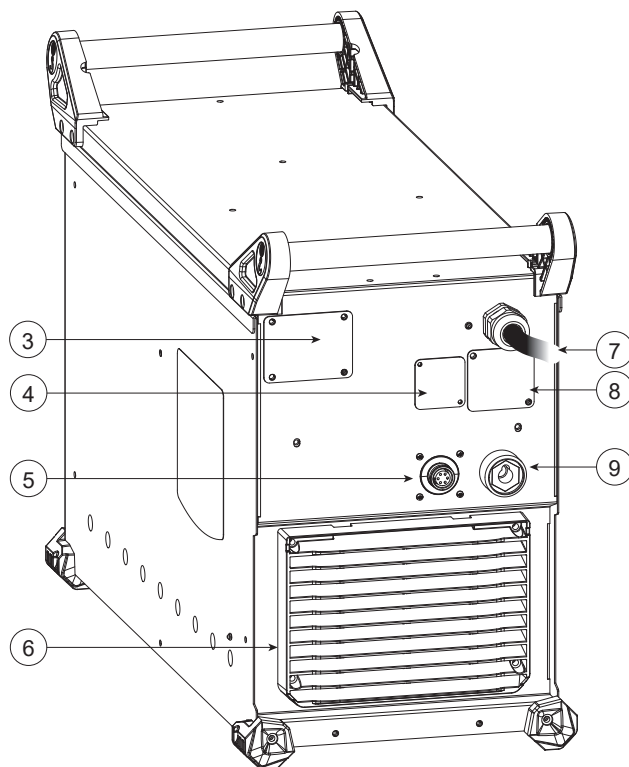
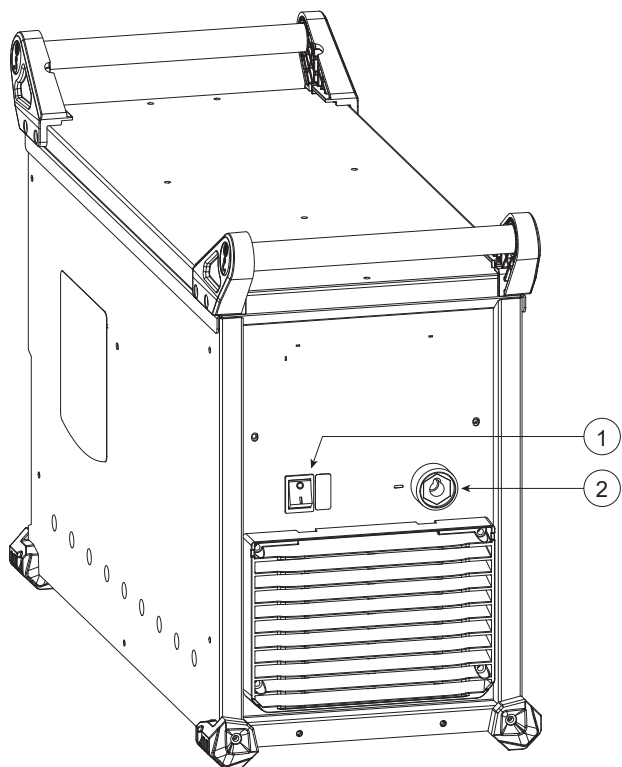
Générateur MIG/MAG - TIG - MMA  
MIG/MAG - TIG - MMA welding machine  
Schweissgerät für MIG/MAG - WIG - E-Hand  
Equipo de soldadura MIG/MAG - TIG - MMA  
Сварочный аппарат МИГ/МАГ - ТИГ - ММА  
MIG/MAG - TIG - MMA lasapparaat  
Dispositivo saldatura MIG/MAG - TIG - MMA  
Generator MIG/MAG - TIG - MMA

**PROCÉDURE DE MISE À JOUR / UPDATE PROCEDURE**

**FR** Cette procédure est détaillée dans la notice du dévidoir.

**EN** This procedure is detailed in the wirefeeder manual.

**II**



## WAARSCHUWINGEN - VEILIGHEIDSINSTRUCTIES

### ALGEMENE INSTRUCTIES



Voor het in gebruik nemen moeten deze instructies zorgvuldig gelezen en goed begrepen worden. Voer geen onderhoud of wijzigingen uit die niet in de handleiding vermeld staan.

Ieder lichamelijk letsel en iedere vorm van materiële schade, veroorzaakt door het niet naleven van de instructies in deze handleiding, kan niet verhaald worden op de fabrikant van het apparaat.

Raadpleeg, in geval van problemen of onzekerheid over het gebruik, een gekwalificeerd en bevoegd persoon om het apparaat correct te installeren.

### OMGEVING

Dit apparaat mag uitsluitend gebruikt worden voor het uitvoeren van laswerkzaamheden, en alleen volgens de in de handleiding en/of op het typeplaatje vermelde instructies. De veiligheidsvoorschriften moeten altijd gerespecteerd worden. In geval van onjuist of gevaarlijk gebruik van dit materiaal kan de fabrikant niet aansprakelijk worden gesteld.

De installatie moet worden gebruikt in een stof- en zuur- vrije ruimte, in afwezigheid van ontvlambaar gas of andere corrosieve substanties. Voor de opslag van deze apparatuur gelden dezelfde voorwaarden. Zorg voor voldoende ventilatie tijdens het gebruik van dit apparaat.

Temperatuurbereik:

Gebruikstemperatuur tussen -10 en +40°C (+14 en +104°F).

Opslag tussen -20 en +55°C (-4 en 131°F).

Luchtvochtigheid:

Lager of gelijk aan 50% bij 40°C (104°F).

Lager of gelijk aan 90% bij 20°C (68°F).

Hoogte :

Tot 1000 m boven de zeespiegel (3280 voet).

### PERSOONLIJKE BESCHERMING EN BESCHERMING VAN ANDEREN

Booglassen kan gevaarlijk zijn en ernstige en zelfs dodelijke verwondingen veroorzaken.

Tijdens het lassen worden de individuen blootgesteld aan een gevaarlijke warmtebron, aan de lichtstraling van de lasboog, aan elektro-magnetische velden (waarschuwing voor dragers van een pacemaker), aan elektrocutie-gevaar, aan lawaai en aan uitstoting van gassen.

Bescherm uzelf en bescherm anderen, respecteer de volgende veiligheidsinstructies :



Draag, om uzelf te beschermen tegen brandwonden en straling, droge, goed isolerende kleding zonder omslagen, brandwerend en in goede staat, die het gehele lichaam bedekt.



Draag handschoenen die een elektrische en thermische isolatie garanderen.



Draag een lasbescherming en/of een lashelm die voldoende bescherming biedt (afhankelijk van de lastoepassing). Bescherm uw ogen tijdens schoonmaakwerkzaamheden. Het dragen van contactlenzen is uitdrukkelijk verboden.

Soms is het nodig om het lasgebied met brandwerende schermen af te schermen tegen stralingen, projectie en wegsplattend gloeiende deeltjes.

Informeer de personen in het lasgebied om niet naar de boog of naar gesmolten stukken te staren, en om aangepaste kleding te dragen die hen voldoende bescherming biedt.



Gebruik een bescherming tegen lawaai als de laswerkzaamheden een hoger geluidsniveau bereiken dan de toegestane norm (dit geldt tevens voor alle personen die zich in de las-zone bevinden).

Houd uw handen, haar en kleding op voldoende afstand van bewegende delen (ventilator).

Verwijder nooit de behuizing van de koelgroep wanneer de las-installatie aan een elektrische voedingsbron is aangesloten en onder spanning staat. Wanneer dit toch gebeurt, kan de fabrikant niet verantwoordelijk worden gehouden in geval van letsels of ongelukken.



De elementen die net gelast zijn zijn heet, en kunnen brandwonden veroorzaken wanneer ze aangeraakt worden. Zorg ervoor dat, tijdens onderhoudswerkzaamheden aan de toorts of de elektrode-houder, deze voldoende afgekoeld zijn en wacht ten minste 10 minuten alvorens met de werkzaamheden te beginnen. Om te voorkomen dat de vloeistof brandwonden veroorzaakt moet de koelgroep in werking zijn tijdens het gebruik van een watergekoelde toorts.

Het is belangrijk om, voor vertrek, het werkgebied veilig achter te laten, om mensen en goederen niet in gevaar te brengen.

### LASDAMPEN EN GASSEN



Dampen, gassen en stof die worden uitgestoten tijdens het lassen zijn gevaarlijk voor de gezondheid. Zorg voor voldoende ventilatie, soms is toevoer van verse lucht tijdens het lassen noodzakelijk. Een lashelm met verse luchtaanvoer kan een oplossing zijn als er onvoldoende ventilatie is.

Controleer of de afzuigkracht voldoende is, en verifieer of deze aan de gerelateerde veiligheidsnormen voldoet.

Waarschuwing: bij het lassen in kleine ruimtes moet de veiligheid op afstand gecontroleerd en gemonitord worden. Bovendien kan het lassen van materialen die bepaalde stoffen zoals lood, cadmium, zink, kwik of beryllium bevatten bijzonder schadelijk voor de gezondheid zijn. Ontvet de te lassen materialen voor aanvang van de laswerkzaamheden.

De gasflessen moeten worden opgeslagen in een open of goed geventileerde ruimte. Ze moeten in verticale positie gehouden worden, in een houder of op een trolley.

Lassen in de buurt van vet of verf is verboden.

## BRAND EN EXPLOSIE-RISICO



Schermd het lasgebied volledig af, brandbare stoffen moeten op minimaal 11 meter afstand geplaatst worden. Een brandblusinstallatie moet aanwezig zijn in de buurt van laswerkzaamheden.

Pas op voor het wegspatten van hete onderdelen of vonken, zelfs door kieren heen. Deze kunnen brand of explosies veroorzaken.

Houd personen, ontvlambare voorwerpen en containers onder druk op veilige en voldoende afstand.

Het lassen in containers of gesloten buizen is verboden, en als ze open zijn dan moeten ze ontdaan worden van ieder ontvlambaar of explosief product (olie, brandstof, gas-residuen...).

Slijpwerkzaamheden mogen niet worden gericht naar de lasstroombron of in de richting van brandbare materialen.

## GASFLESSEN



Het gas dat uit de gasflessen komt kan, in geval van hoge concentraties in de lasruimte, verstikking veroorzaken (goed ventileren is absoluut noodzakelijk).

Het transport moet absoluut veilig gebeuren : de flessen moeten gesloten zijn en de lasstroombron moet uitgeschakeld zijn. De flessen moeten verticaal bewaard worden en door een ondersteuning rechtop gehouden worden, om te voorkomen dat ze omvallen.

Sluit de flessen na ieder gebruik. Wees alert op temperatuurveranderingen en blootstelling aan zonlicht.

De fles mag niet in contact komen met een vlam, een elektrische boog, een toorts, een massa-klem of een andere warmtebron of gloeiend voorwerp. Houd de fles uit de buurt van elektrische circuits en lascircuits, en las nooit een fles onder druk.

Wees voorzichtig bij het openen van het ventiel van de fles, houd uw hoofd ver verwijderd van het ventiel en controleer voor gebruik of het gas geschikt is voor de door u uit te voeren laswerkzaamheden.

## ELEKTRISCHE VEILIGHEID



Het elektrische netwerk dat wordt gebruikt moet altijd geaard zijn. Gebruik het op de veiligheidstabel aanbevolen type zekering. Een elektrische schok kan, direct of indirect, ernstige en zelfs dodelijke ongelukken veroorzaken.

Raak nooit delen aan de binnen- of buitenkant van de machine aan (toortsen, klemmen, kabels, elektrodes) die onder spanning staan. Deze delen zijn aangesloten op het lascircuit.

Koppel, voordat u het lasapparaat opent, dit los van het stroom-netwerk en wacht 2 minuten totdat alle condensatoren ontladen zijn.

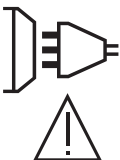
Raak nooit tegelijkertijd de toorts of de elektrodehouder en de massa-klem aan.

Zorg ervoor dat, als de kabels of toortsen beschadigd zijn, deze vervangen worden door gekwalificeerde en bevoegde personen. Gebruik alleen kabels met de geschikte doorsnede. Draag altijd droge, in goede staat verkerende kleren om uzelf van het lascircuit te isoleren. Draag isolerend schoeisel, waar u ook werkt.

## EMC CLASSIFICATIE VAN HET MATERIAAL



Dit Klasse A materiaal is niet geschikt voor gebruik in een woonomgeving waar de stroom wordt aangeleverd door een openbaar laagspanningsnet. Het is mogelijk dat er problemen ontstaan met de elektromagnetische compatibiliteit in deze omgevingen, vanwege storingen of radio-frequente straling.



Op voorwaarde dat de impedantie van het openbare laagspanningsnetwerk op het punt van aansluiting  $< Z_{max} = 0.29 \text{ Ohms}$ , is dit materiaal conform aan de norm CEI61000-3-11, en kan het aangesloten worden aan een openbaar laagspanningsnetwerk. Het valt onder de verantwoordelijkheid van de installateur en de gebruiker van het apparaat om de stroomleverancier te contacteren en zich ervan te verzekeren dat het apparaat daadwerkelijk op het netwerk aangesloten kan worden.

Dit materiaal voldoet aan de IEC 61000-3-12 norm.

## ELEKTROMAGNETISCHE EMISSIES



Elektrische stroom die door geleidend materiaal of kabels gaat veroorzaakt plaatselijk elektrische en magnetische velden (EMF). De lasstroom wekt een elektromagnetisch veld op rondom de laszone en het lasmateriaal.

De elektromagnetische velden (EMF) kunnen de werking van bepaalde medische apparaten, zoals pacemakers, verstoren. Voor mensen met medische implantaten moeten speciale veiligheidsmaatregelen in acht genomen worden. Bijvoorbeeld : toegangsbeperking voor voorbijgangers, of een individuele risico-evaluatie voor de lassers.

Alle lassers zouden de volgende adviezen op moeten volgen om de blootstelling aan elektro-magnetische straling van het lascircuit tot een minimum te beperken:

- plaats de laskabels samen - bind ze zo mogelijk onderling aan elkaar vast;
- houd uw romp en uw hoofd zo ver mogelijk verwijderd van het lascircuit;
- wikkel de laskabels nooit rond uw lichaam;
- ga niet tussen de laskabels in staan. Houd de twee laskabels aan dezelfde kant van uw lichaam;
- sluit de massaklem aan op het werkstuk, zo dicht mogelijk bij de te lassen zone;
- werk niet vlakbij de lasstroombron, ga er niet op zitten en leun er niet tegenaan;
- niet lassen tijdens het verplaatsen van de lasstroombron of het draadaanvoersysteem.



Personen met een pacemaker moeten een arts raadplegen voordat ze het apparaat gaan gebruiken. Blootstelling aan elektromagnetische straling tijdens het lassen kan gevolgen voor de gezondheid hebben die nog niet bekend zijn.

## AANBEVELINGEN OM DE LASZONE EN DE LASINSTALLATIE TE EVALUEREN

### Algemene aanbevelingen

De gebruiker van dit apparaat is verantwoordelijk voor het installeren en het gebruik van het boogglas materiaal volgens de instructies van de fabrikant. Als elektromagnetische storingen worden geconstateerd, is het de verantwoordelijkheid van de gebruiker van het boogglas materiaal om dit probleem op te lossen, met hulp van de technische dienst van de fabrikant. In sommige gevallen kan de oplossing liggen in een eenvoudige aarding van het lascircuit. In andere gevallen kan het nodig zijn om met behulp van filters een elektromagnetisch schild rondom de stroomvoorziening en om het gehele werkvertrek te creëren. In ieder geval moeten de storingen, veroorzaakt door elektromagnetische stralingen, beperkt worden tot een aanvaardbaar niveau.

### Evaluatie van de lasruimte

Voor het installeren van een boogglas-installatie moet de gebruiker de eventuele elektro-magnetische problemen in de omgeving evalueren. De volgende gegevens moeten in aanmerking worden genomen :

- a) de aanwezigheid boven, onder en naast het lasmateriaal van andere voedingskabels, besturingskabels, signaleringskabels of telefoonkabels;
  - b) de aanwezigheid van radio- en televisiezenders en ontvangers;
  - c) de aanwezigheid van computers en overig besturingsmateriaal;
  - d) de aanwezigheid van belangrijk beveiligingsmateriaal, voor bijvoorbeeld de beveiliging van industrieel materiaal;
  - e) de gezondheid van personen in de directe omgeving van het apparaat, en het eventueel dragen van een pacemaker of een gehoorapparaat.
  - f) materiaal dat wordt gebruikt voor het kalibreren of het uitvoeren van metingen;
  - g) de immuniteit van overig materiaal aanwezig in de omgeving.
- De gebruiker moet zich ervan verzekeren dat alle apparatuur in de werkruimte compatibel is. Het is mogelijk dat er extra beschermende maatregelen nodig zijn;
- h) het moment dat het lassen of andere activiteiten plaatsvinden.

De afmeting van het omliggende gebied dat in acht moet worden genomen en/of moet worden beveiligd hangt af van de structuur van het gebouw en van de overige activiteiten die er plaatsvinden. Dit omliggende gebied kan groter zijn dan de begrenzingen van het gebouw.

### Een evaluatie van de lasinstallatie

Naast een evaluatie van de laszone kan een evaluatie van de boogglasinstallaties elementen aanreiken om storingen vast te stellen en op te lossen. Bij het evalueren van de emissies moeten de werkelijke meetresultaten worden bekeken, zoals deze zijn gemeten in de reële situatie, zoals vermeld in Artikel 10 van de CISPR 11. De metingen in de specifieke situatie, op een specifieke plek, kunnen tevens helpen de doeltreffendheid van de maatregelen te testen.

## AANBEVELINGEN VOOR METHODES OM ELEKTROMAGNETISCHE EMISSIES TE REDUCEREN

**a. Openbaar stroomnet:** U kunt de boogglasinstallatie aansluiten op een openbaar stroomnet, met inachtneming van de aanbevelingen van de fabrikant. Als er storingen plaatsvinden kan het nodig zijn om extra voorzorgsmaatregelen te nemen, zoals het filteren van het openbare stroomnetwerk. Er kan overwogen worden om de voedingskabel van de lasinstallatie af te schermen in een metalen leiding of een gelijkwaardig materiaal. Het is wenselijk om de elektrische continuïteit van deze afscherming over de gehele lengte te verzekeren. De bescherming moet aangekoppeld worden aan de lasstroombvoeding, om er zeker van te zijn dat er een goed elektrisch contact is tussen de geleider en het omhulsel van de lasstroombvoeding.

**b. Onderhoud van het boogglas materiaal :** De boogglasapparatuur moet regelmatig worden onderhouden, volgens de aanwijzingen van de fabrikant. Alle toegangen, service ingangen en kleppen moeten gesloten en correct vergrendeld zijn wanneer het boogglas materiaal in werking is. Het boogglas materiaal mag op geen enkele manier gewijzigd worden, met uitzondering van veranderingen en instellingen zoals genoemd in de handleiding van de fabrikant. Let u er in het bijzonder op dat het vonkenhaat van de toorts correct afgesteld is en goed onderhouden wordt, volgens de aanbevelingen van de fabrikant.

**c. Laskabels :** De kabels moeten zo kort mogelijk zijn, en dichtbij elkaar en vlakbij of, indien mogelijk, op de grond gelegd worden.

**d. Equipotentiaal verbinding :** Het is wenselijk om alle metalen objecten in en om de werkomgeving te aarden. Waarschuwing : metalen objecten die verbonden zijn aan het te lassen voorwerp vergroten het risico op elektrische schokken voor de lasser, wanneer hij tegelijkertijd deze objecten en de elektrode aanraakt. Het wordt aangeraden de lasser van deze voorwerpen te isoleren.

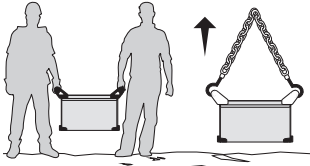
**e. Aarding van het te lassen onderdeel :** Wanneer het te lassen voorwerp niet geaard is, vanwege elektrische veiligheid of vanwege de afmetingen en de locatie, zoals bijvoorbeeld het geval kan zijn bij scheepsrompen of metalen structuren van gebouwen, kan een verbinding tussen het voorwerp en de aarde, in sommige gevallen maar niet altijd, de emissies verkleinen. Vermijd het aarden van voorwerpen wanneer daarmee het risico op verwondingen van de lassers of op beschadigingen van ander elektrisch materiaal vergroot wordt. Indien nodig, is het wenselijk dat het aarden van het te lassen voorwerp rechtstreeks plaatsvindt, maar in sommige landen waar deze directe aarding niet toegestaan is is het aan te raden te aarden met een daarvoor geschikte condensator, die voldoet aan de richtlijnen in het betreffende land.

**f. Beveiliging en afscherming :** Selectieve afscherming en beveiliging van andere kabels en materiaal in de omgeving kan eventuele problemen verminderen. Voor speciale toepassingen kan de beveiliging van de gehele laszone worden overwogen.

## TRANSPORT EN VERVOER VAN DE LASSTROOMBRON



De lasstroombron is uitgerust met twee handvatten waarmee het apparaat door twee personen gedragen kan worden. Gebruik de kabels of de toortsen niet om het apparaat mee te verplaatsen. Het apparaat moet in verticale positie verplaatst worden. Til nooit het apparaat boven personen of voorwerpen.



Til nooit een gasfles en het materiaal tegelijk op. De vervoersnormen zijn verschillend.

## INSTALLATIE VAN HET MATERIAAL

- Plaats de voeding op een ondergrond met een helling van minder dan 10°.
  - Zorg dat er voldoende ruimte is om de machine te ventileren en om toegang te hebben tot het controlepaneel.
  - Niet geschikt voor gebruik in een ruimte waar geleidend metaalstof aanwezig is.
  - Plaats het lasapparaat niet in de stromende regen, en stel het niet bloot aan zonlicht.
  - Dit materiaal heeft een IP23S beschermingsklasse, wat betekent dat :
    - het apparaat is beveiligd tegen toegang in gevaarlijke delen van solide elementen met een diameter van >12,5mm en
    - het beveiligd is tegen regendruppels als deze 60° ten opzichte van een verticale lijn vallen, wanneer de bewegende delen (ventilator) stationair zijn.
- Deze apparaten kunnen dus buiten opgeslagen worden, in overeenstemming met veiligheidsindicatie IP23.

Om oververhitting te voorkomen moeten de voedingskabels, verlengsnoeren en laskabels helemaal afgerold worden.



De fabrikant kan niet verantwoordelijk gehouden worden voor lichamelijk letsel of schade aan voorwerpen veroorzaakt door niet correct of gevaarlijk gebruik van dit materiaal.

## ONDERHOUD / ADVIES



- Het onderhoud mag alleen door gekwalificeerd personeel uitgevoerd worden. We raden u aan een jaarlijkse onderhoudsbeurt uit te laten voeren.
- Haal de stekker uit het stopcontact om de elektriciteitsvoorziening te onderbreken en wacht twee minuten voordat u werkzaamheden op het apparaat gaat verrichten. De spanning en de stroomsterkte binnen het toestel zijn hoog en gevaarlijk.
- Neem regelmatig de behuizing af en maak het apparaat met een blazer stofvrij. Maak van deze gelegenheid gebruik om met behulp van geïsoleerd gereedschap ook de elektrische verbindingen te laten controleren door gekwalificeerd personeel.
- Controleer regelmatig de voedingskabel. Als de voedingskabel beschadigd is, moet deze door de fabrikant, zijn reparatie-dienst of een gekwalificeerde technicus worden vervangen, om zo gevaarlijke situaties te voorkomen.
- Laat de ventilatie-opening van de lasstroombron vrij zodat de lucht goed kan circuleren.
- Deze lasstroombron is niet geschikt voor het ontdooien van leidingen, het opladen van batterijen / accu's of het opstarten van motoren.

## INSTALLATIE - WERKING VAN HET APPARAAT

Alleen ervaren en door de fabrikant gekwalificeerd personeel mag de installatie van dit apparaat uitvoeren. Verzekert u zich ervan dat de generator tijdens het installeren NIET op het stroomnetwerk aangesloten is. Seriële en parallelle generator-verbindingen zijn verboden. Om optimale lasomstandigheden te creëren, wordt aanbevolen om de laskabels te gebruiken die met het apparaat geleverd zijn.

## OMSCHRIJVING

Dit apparaat is een driefasen vermogensbron voor semi-automatisch « synergetisch » lassen (MIG of MAG), voor het lassen met beklede elektroden (MMA) en voor het lassen met niet-afsmeltende elektroden (TIG). Het gebruik van een apart draadaanvoersysteem (optioneel) is noodzakelijk.

## BESCHRIJVING VAN HET MATERIAAL (II)

- |  |                                     |
|--|-------------------------------------|
| 1- START/STOP schakelaar                                   | 6- Externe rooster                  |
| 2- Negatieve polariteit aansluiting                        | 7- Afdekplaatje optioneel           |
| 3- Afdekplaatje optioneel                                  | 8- Positieve Polariteit-aansluiting |
| 4- Afdekplaatje optioneel                                  | 9- Voedingskabel (5 m)              |
| 5- Aansluiting, bediening afzonderlijk draadaanvoersysteem |                                     |

## ELEKTRISCHE VOEDING - OPSTARTEN

Dit materieel wordt geleverd met een 32 A aansluiting type EN 60309-1 en mag alleen aangesloten worden op een driefasen 400V (50-60 Hz) installatie met vier draden waarvan één geaard.

De effectieve stroomafname ( $I_{1eff}$ ) bij optimaal gebruik staat aangegeven op het apparaat. Controleer of de stroomvoorziening en de bijbehorende beveiligingen (netzekering en/of hoofdschakelaar) geschikt zijn voor de stroom die nodig is voor het gebruik van dit apparaat. In sommige landen kan het nodig zijn om de elektrische aansluiting aan te passen, om het toestel optimaal te kunnen gebruiken.

- De vermogensbron is geschikt om te functioneren met een elektrische spanning van 400V +/- 15%. Het apparaat gaat over tot thermische beveiliging wanneer de voedingsspanning lager is dan 330 Veff of hoger is dan 490Veff (een foutmelding zal dan op het scherm verschijnen).

• U start het apparaat op door een druk op de START/STOP schakelaar (ON/AAN), en u schakelt het weer uit met een druk op dezelfde schakelaar (OFF/UIT). **Waarschuwing ! Nooit de stroomvoorziening afsluiten wanneer het apparaat oplaadt.**

## AANSLUITEN OP EEN STROOMGENERATOR

Deze apparatuur kan worden gebruikt met een stroomgenerator, op voorwaarde dat deze hulpspanning aan de volgende eisen voldoet :  
 - De spanning moet een wisselspanning zijn, de effectieve waarde moet 400 V +/- 15% zijn en de piekspanning moet lager zijn dan 700V.  
 - De frequentie moet tussen de 50 en 60 Hz liggen.

Het is belangrijk om deze voorwaarden voor het gebruik te controleren, omdat veel stroomgeneratoren hogere spanningspieken produceren die het materiaal kunnen beschadigen.

## GEBRUIK VAN VERLENGSNOEREN

Alle gebruikte verlengsnoeren moeten de voor het apparaat geschikte lengte en kabelsectie hebben. Gebruik een verlengsnoer dat voldoet aan de nationale regelgeving.

Ingangsspanning	Lengte - Sectie van het verlengsnoer (Lengte < 45m)
400 V	4 mm <sup>2</sup>

## AANSLUITEN VERBINDINGSKABEL

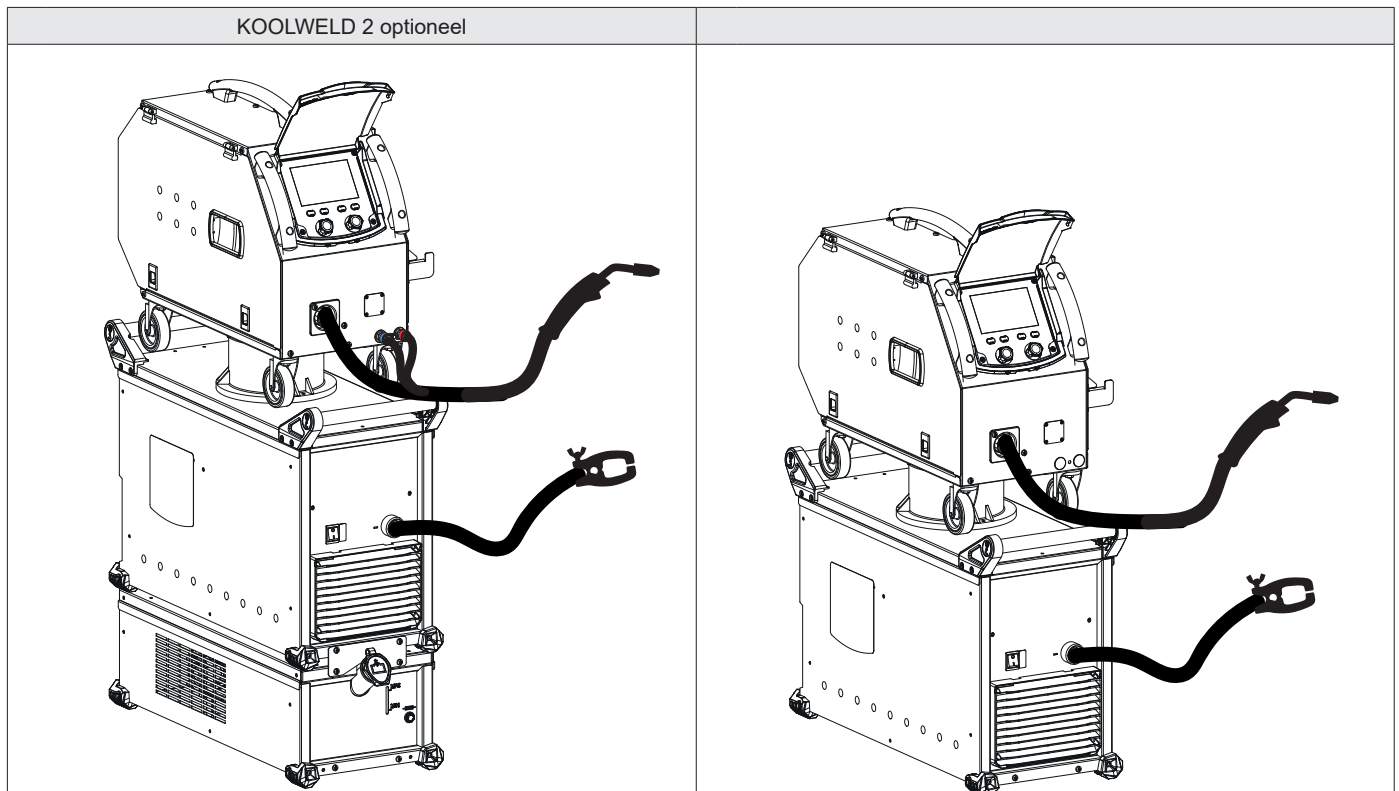


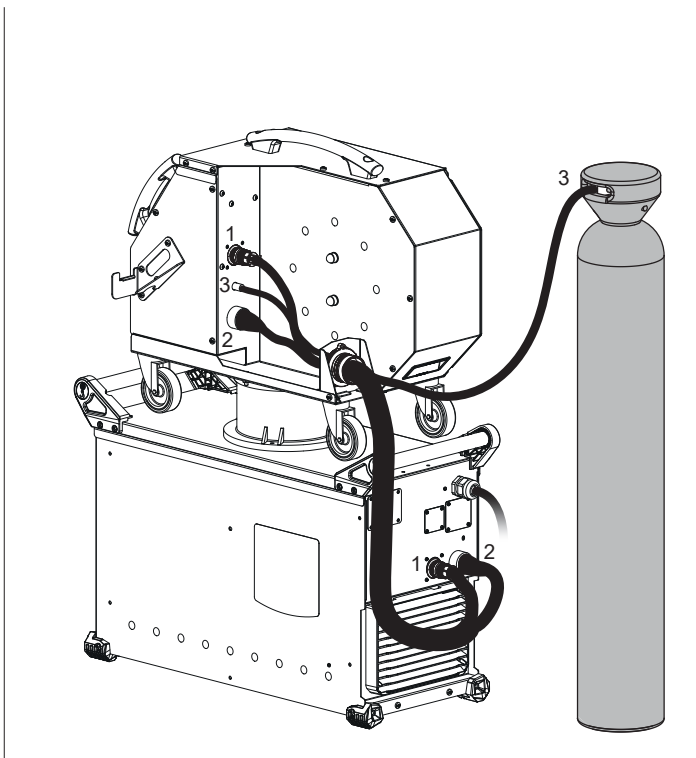
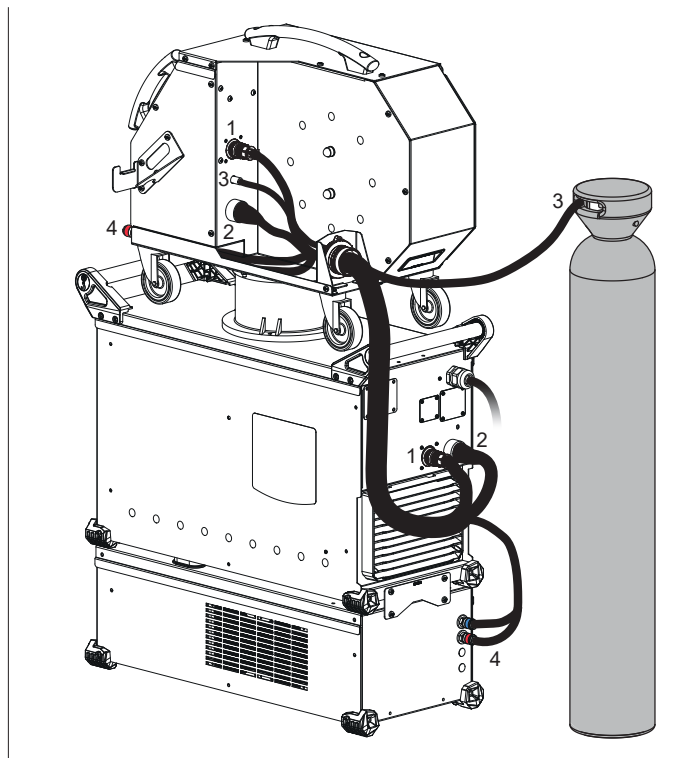
Het aansluiten of afkoppelen van de verbindingkabel tussen de generator en het draadaanvoersysteem mag enkel gebeuren wanneer het lasapparaat niet onder spanning staat. Koppel de voeding af door de stekker uit het stopcontact te halen, en wacht ten minste twee minuten.

Voor verdere details betreffende het aankoppelen van de kabel tussen de generator en het draadaanvoersysteem kunt u de handleiding van het aparte draadaanvoersysteem raadplegen.

De hier onderstaande schema's beschrijven de minimaal benodigde aansluitingen, afhankelijk van de lasmodule. De lasser kan, indien hij of zij dit wenst, de niet noodzakelijke aansluitingen (gas bij MMA lassen, vermogenskabel op het draadaanvoersysteem bij het MMA en TIG lassen enz.) op hun plek laten.

### MIG-MAG lassen (positieve polariteit)



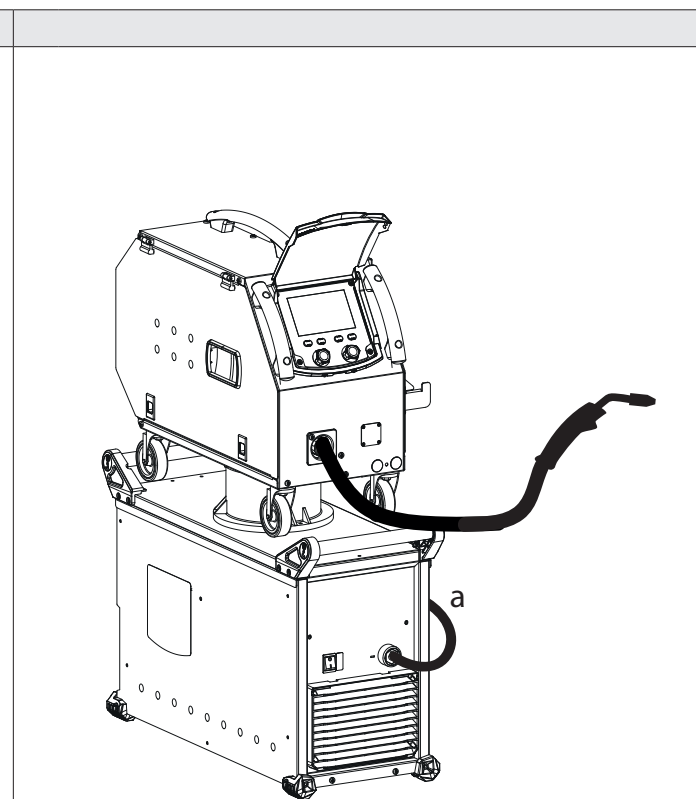
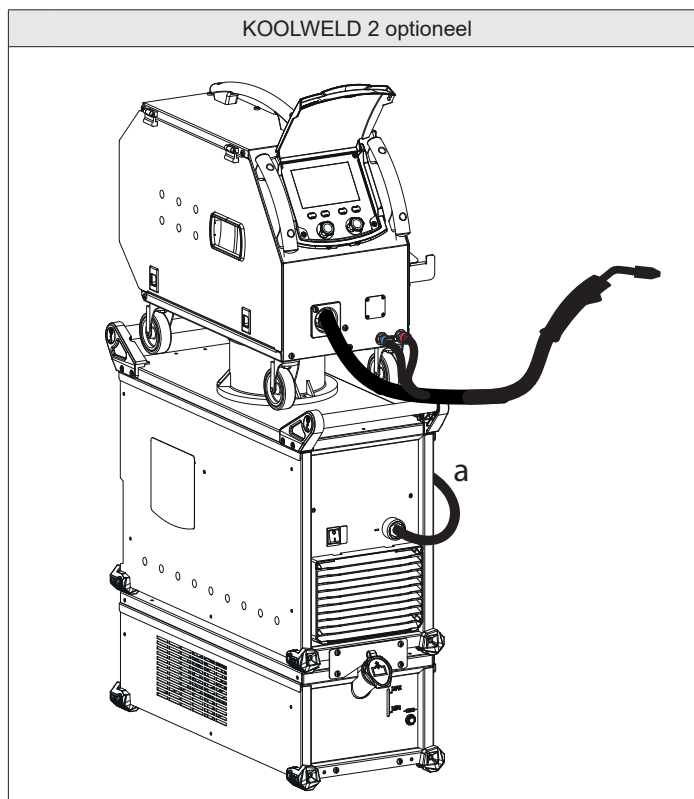


1	Bediening
2	Vermogen
3	Gas
4	Vloeistof-gekoeld

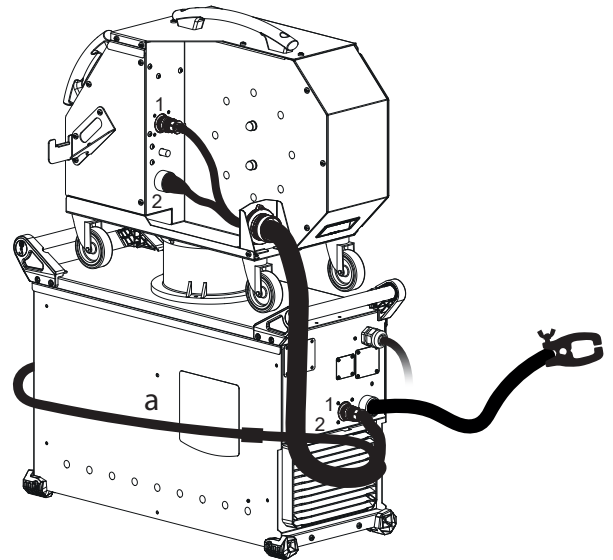
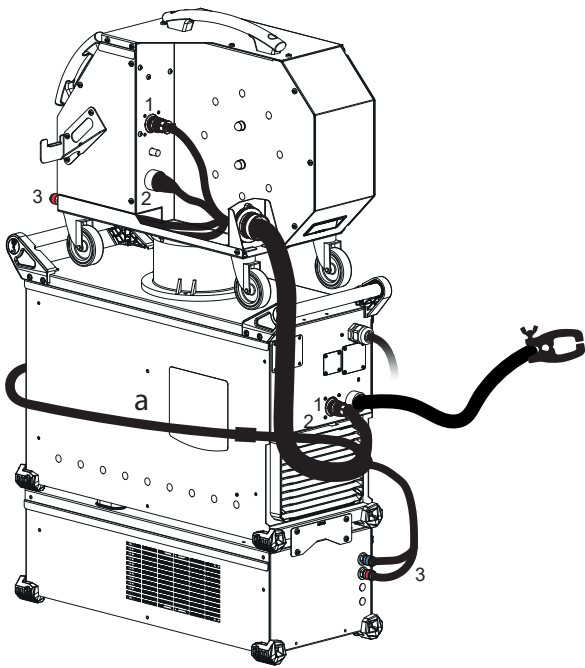
1	Bediening
2	Vermogen
3	Gas

**MIG-MAG lassen (negatieve polariteit)**

Het MIG/MAG lassen zonder beschermgas vereist over het algemeen een negatieve polariteit. In dit geval is het nodig om een polariteit-omkerende kabel te gebruiken (optioneel (a)). U moet altijd de aanbevelingen van de fabrikant van het draad opvolgen betreffende uw keuze voor de polariteit.





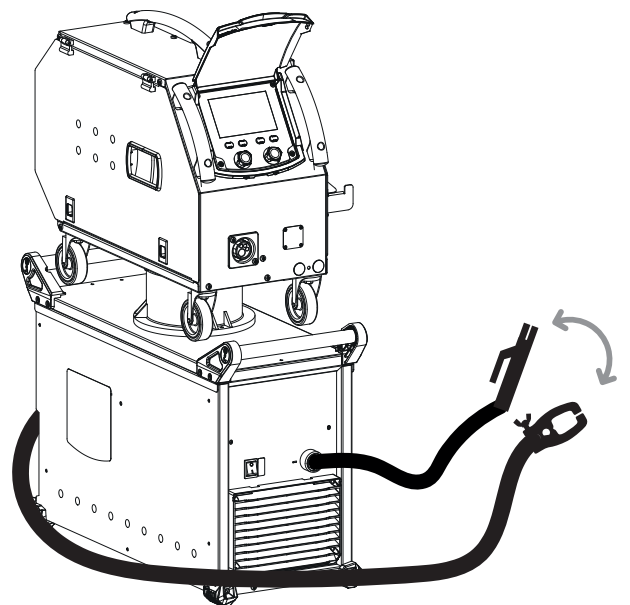
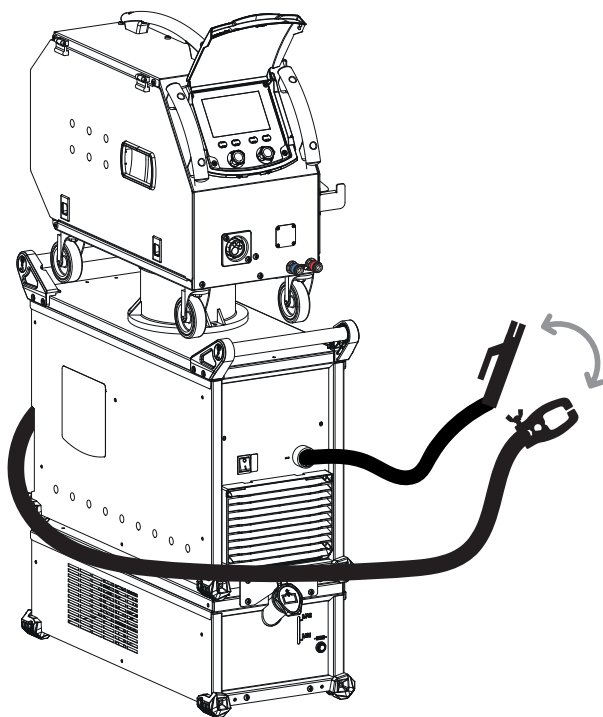


1 Bediening	1 Bediening
2 Vermogen	2 Vermogen
3 Vloeistof-gekoeld	a Kabel ompoling (optioneel)
a Kabel ompoling (optioneel)	

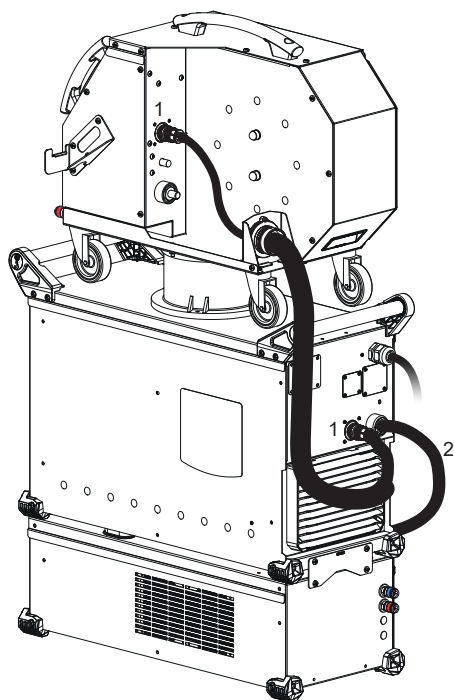
**MMA LASSEN**

Respecteer de aangegeven polariteiten en las-intensiteiten die vermeld staan op de verpakking van de elektroden. Verwijder de elektrode uit de elektrode-houder wanneer het apparaat niet gebruikt wordt. Koppel de MIG-MAG of TIG toorts niet aan wanneer de generator wordt gebruikt voor MMA-lassen.

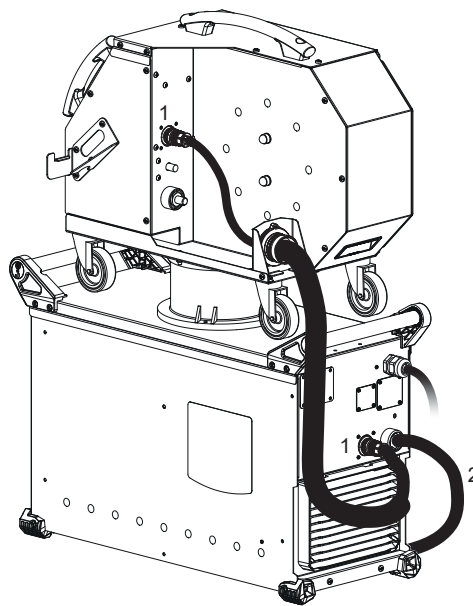
KOOLWELD 2 optioneel



NL



- 1 Bediening
- 2 Massa-klem of elektrode-houder

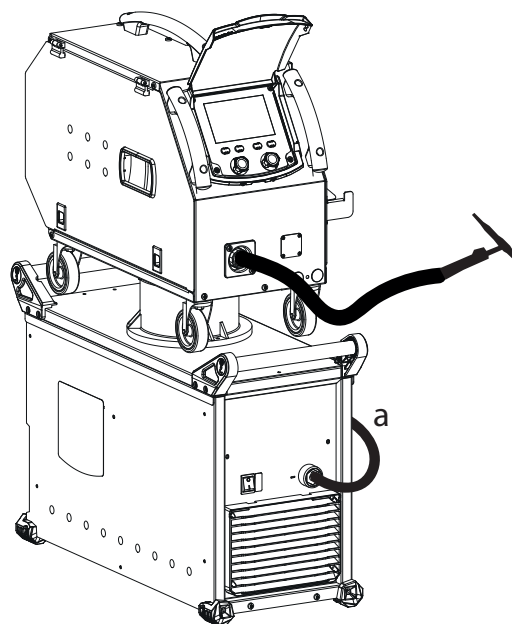
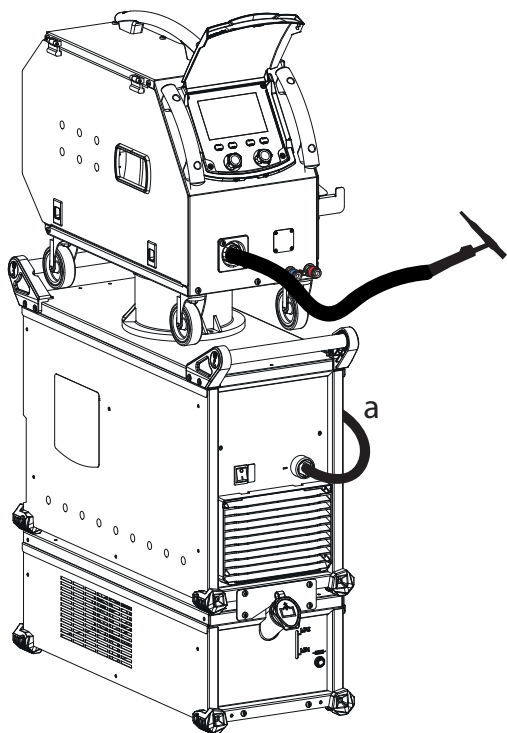


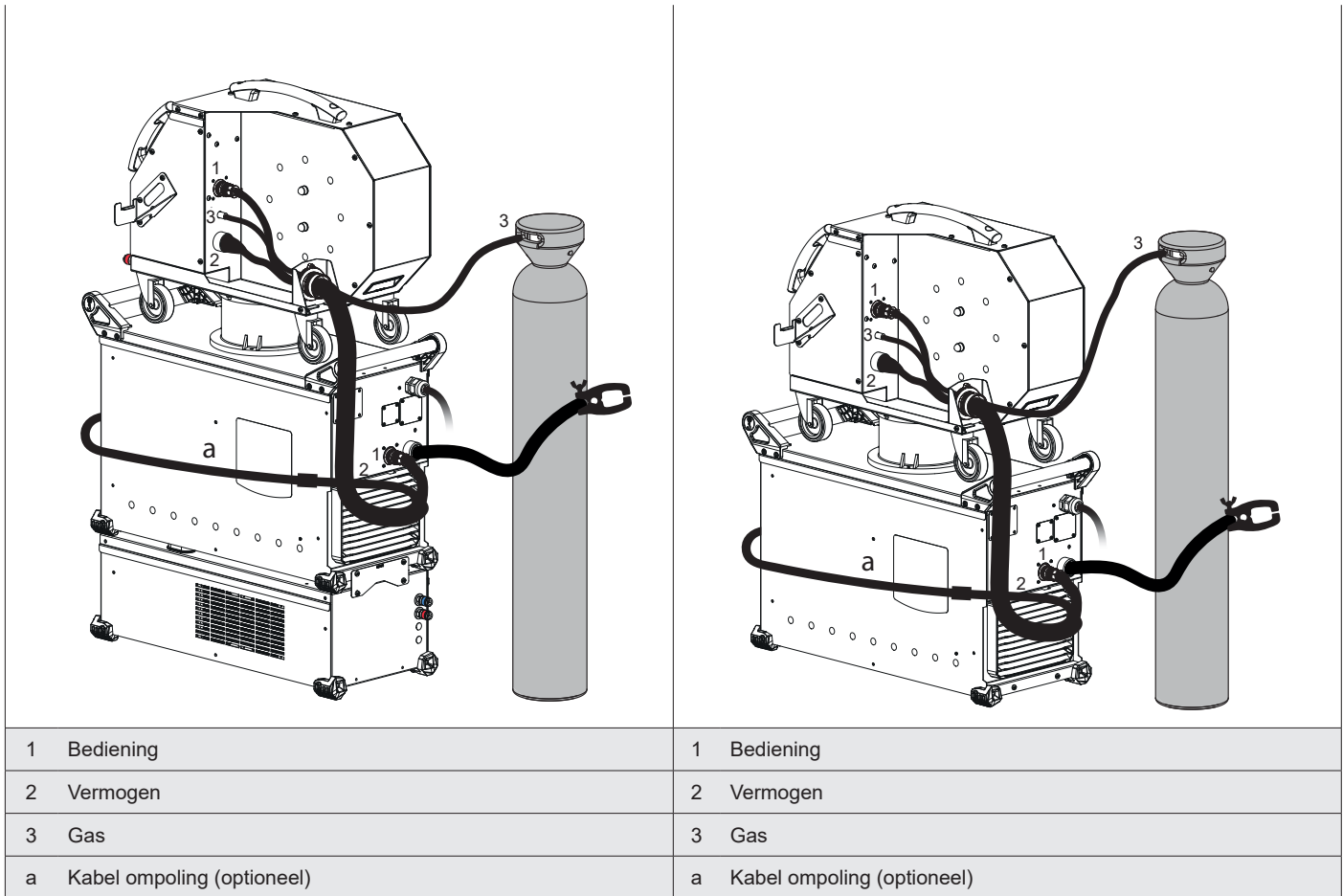
- 1 Bediening
- 2 Massa-klem of elektrode-houder

**TIG lassen (met Tig toorts EURO aansluiting)**

Tijdens het TIG DC lassen moet altijd een beschermgas (Argon) gebruikt worden. Verzekert u zich ervan dat de toorts correct is uitgerust en dat de lasbenodigdheden (griptang, gasmondstuk, verspreider en contactbuis) niet versleten zijn. In dit geval is het nodig om een polariteit-omkerende kabel te gebruiken (optioneel (a)).


KOOLWELD 2 optioneel



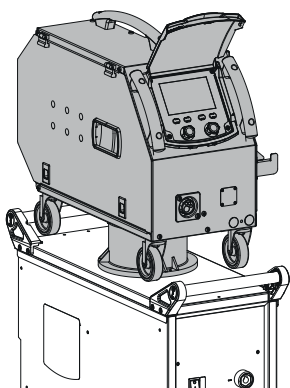


Het is tevens mogelijk om een TIG toorts met ventiel (optioneel) te gebruiken. Deze moet worden aangesloten op de negatieve pool, op de voorzijde van de generator (II-2).

**KABEL OMPOLING OPTIONEEL**

	Lengte	Sectie	Art. code
	1.3 m	95 mm <sup>2</sup>	033689
	5 m		032439
	10 m		032446

**DRAADAANVOERSYSTEEM OPTIONEEL**



Dit materiaal moet worden uitgerust met een apart draadaanvoersysteem WF 35 (optioneel art. code 077614) of WF 50 (optioneel art. code 077638). De verbinding tussen deze twee elementen moet worden gerealiseerd met een daarvoor geschikte kabel :

Type koeling van de toorts	Lengte	Sectie	Art. code	
Lucht	5 m	70 mm <sup>2</sup>	075443	
	10 m	70 mm <sup>2</sup>	075450	
		95 mm <sup>2</sup>	077553	
Vloeistof	1.8 m	70 mm <sup>2</sup>	075467	
	5 m	70 mm <sup>2</sup>	075474	
		10 m	70 mm <sup>2</sup>	075481
			95 mm <sup>2</sup>	075504

**KOELGROEP OPTIONEEL**

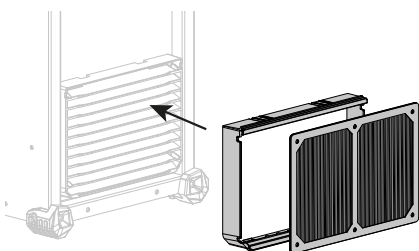
Art. code	Omschrijving	Afkoelend vermogen	Capaciteit	Voedingsspanning	Koelvloeistof optioneel	
075115	KOOLWELD 2	890 W	5.5 L	400 V +/-15%	5 liter 062511	10 liter 052246

De koelgroep wordt automatisch door het apparaat gedetecteerd. Raadpleeg, om de koelgroep te deactiveren (OFF), de handleiding van de interface. De koelgroep beveiligd de toorts en de lasser op de volgende manieren :

- Waarborgt het minimum niveau van de koelvloeistof.
- Zorgt ervoor dat er een minimale hoeveelheid koelvloeistof in de toorts circuleert.
- Zorgt voor de thermische beveiliging van de koelvloeistof.



U moet zich ervan verzekeren dat de koelgroep uitgeschakeld is, voordat u slangen van de ingang en de uitgang van de toorts afkoppelt. Koelvloeistof is schadelijk en irriteert de ogen, de slijmvliezen en de huid. Deze hete vloeistof kan brandwonden veroorzaken.

**KIT FILTER OPTIONEEL**

Stof-filter (art. code 046580) met filterfijnheid : 630 µm (0,63 mm).

Waarschuwing : het gebruik van dit filter reduceert de inschakelduur van uw generator.

Om eventuele risico's op oververhitting, veroorzaakt door verstopte luchtkanalen, te voorkomen moet het stoffilter regelmatig gereinigd worden. Losklikken en reinigen met perslucht.

**AFWIJKINGEN, OORZAKEN, OPLOSSINGEN**

SYMPTOMEN	MOGELIJKE OORZAKEN	OPLOSSINGEN
De draadaanvoer is niet constant.	Spatten verstoppen de opening	Maak de contact-tip schoon of vervang deze, breng anti-hechtmiddel aan.
	De draad wordt niet goed door de rollen meegenomen.	Breng een anti-hechtmiddel aan.
	Eén van de rollen draait niet goed.	Controleer de afstelling van de schroef van de roller.
	De kabel van de toorts zit gedraaid.	De kabel van de toorts moet zo recht mogelijk lopen.
De motor van het draadaanvoersysteem werkt niet.	De rem van de spoel of van de rollen zit te strak.	Stel de rem en de rollen losser af.
Slechte draadaanvoer.	De mantel die de draad geleidt is vuil of beschadigd.	Reinigen of vervangen.
	De pin van de as van de rollen mist	Breng de pin weer in de houder
	De rem van de draadspoel is te strak afgesteld.	Stel de rem losser af.
Slechte of geen lasstroom.	Stopcontact en/of stekker zijn niet correct aangesloten.	Controleer de aansluiting en kijk of deze correct op het stroomnet is aangesloten.
	Slechte aarding.	Controleer de massa-kabel (de aansluiting en de staat van de klem).
	Probleem met het vermogen. Probleem met de draadaanvoer.	Controleer de trekker van de toorts.
De draad loopt vast na de rollers.	De mantel die de draad geleidt is geplet.	Controleer de mantel en de toorts.
	De draad blokkeert in de toorts.	Vervangen of schoonmaken.
	Geen capillaire buis.	Controleer de aanwezigheid van de capillaire buis.
	De snelheid van de draadaanvoer is te hoog.	Verlaag de aanvoersnelheid van de draad.

De lasrups is poreus.	De gastoevoer is te laag.	Regelbereik tussen 15 en 20 L/min. Reinigen van het basismetaal.
	De gasfles is leeg.	Vervang de gasfles.
	De kwaliteit van het gas is onvoldoende.	Vervang het gas door een ander gas.
	Tochtstroom of invloed van de wind.	Voorkom tocht, scherm het lasgebied goed af.
	Gas-nozzle is vies.	Maak de nozzle schoon of vervang deze.
	Slechte draadkwaliteit.	Gebruik een lasdraad dat geschikt is voor MIG-MAG lassen.
	Het las-oppervlak is van slechte kwaliteit (roest enz.)	Maak voor het lassen het werkstuk schoon.
	Het gas is niet aangesloten.	Controleer of het gas aangesloten is aan de ingang van de generator.
Zeer grote vonkdelen.	Boogspanning is te laag of te hoog.	Lasinstellingen controleren.
	Slechte aarding.	Controleer en plaats de massaklem zo dicht mogelijk bij de laszone.
	Beschermgas is onvoldoende.	Gastoevoer aanpassen.
Geen gas aan de uitgang van de toorts.	Slechte gasaansluiting.	Controleer de aansluiting van het gas Controleer of de elektro-klep correct werkt
	Probleem gasfles	Controleer het niveau van het gas. Controleer de gasaanvoer.
Fout tijdens het downloaden	De data op de USB-stick is onleesbaar of beschadigd.	Controleer uw gegevens.
Probleem met de back-up	U heeft het maximaal mogelijke aantal back-ups overschreden.	U moet opgeslagen programma's verwijderen. Het aantal back-ups is gelimiteerd tot 200.
Automatisch verwijderen van JOBS.	Enkele jobs zijn verwijderd, daar deze niet compatibel waren met de nieuwe synergieën.	-
Probleem met de USB-stick	Geen enkele JOB gedetecteerd op de USB-stick	-
	Geen geheugenplaats meer beschikbaar	Maak ruimte vrij op de USB-stick
Probleem bestand	Het File «...» komt niet overeen met de gedownloadte synergieën	Het bestand is gecreëerd met synergieën die niet aanwezig zijn op het apparaat.
Probleem update	De USB-stick wordt niet herkend. Stap n° 4 van de update-procedure wordt niet weergegeven op het scherm.	1- Breng de USB-stick in. 2 - Zet de generator aan. 3- Geef een langere druk op de 2 druk-knoppen 2 en 3 van de HMI om de update te forceren.

## GARANTIEVOORWAARDEN

De garantie dekt alle gebreken of fabricage-fouten gedurende 2 jaar, vanaf de aankoopdatum (onderdelen en arbeidsloon).

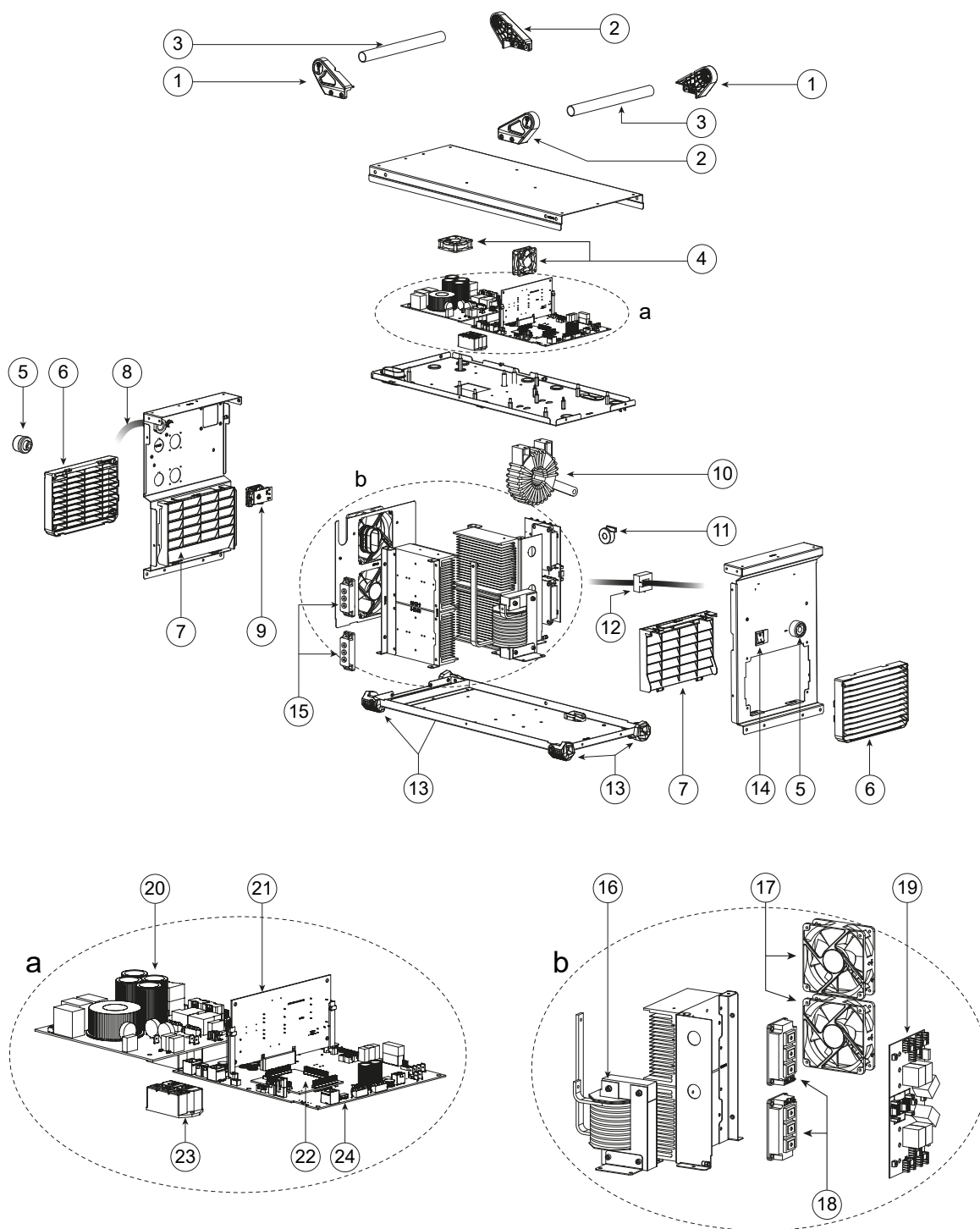
De garantie dekt niet :

- Alle andere schade als gevolg van vervoer.
- De gebruikelijke slijtage van onderdelen (Bijvoorbeeld : kabels, klemmen, enz.).
- Incidenten als gevolg van verkeerd gebruik (verkeerde elektrische voeding, vallen, ontmanteling).
- Gebreken als gevolg van invloeden van de gebruiksomgeving (vervuiling, roest, stof).

In geval van defecten kunt u het apparaat terugsturen naar de distributeur, vergezeld van :

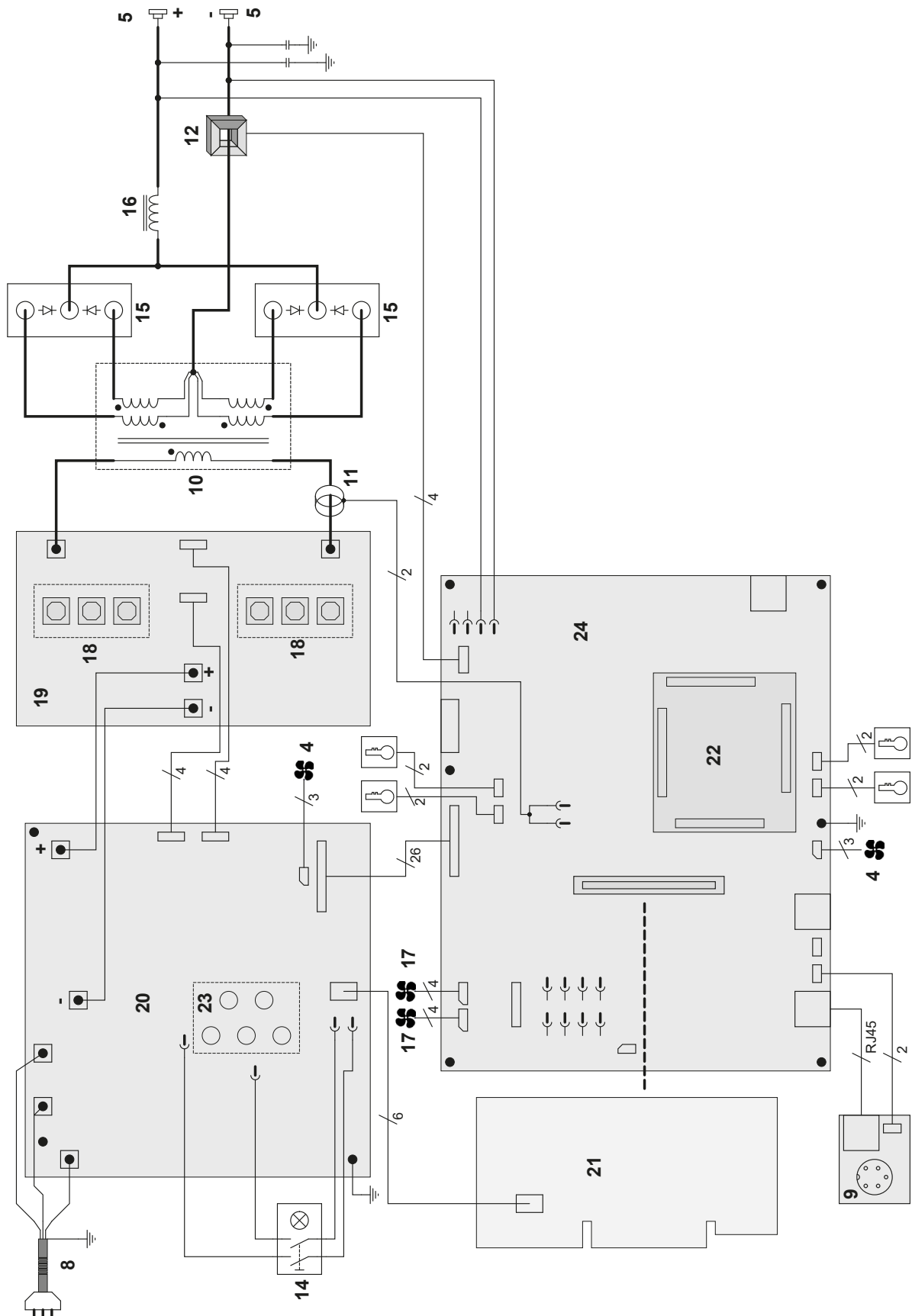
- een gedateerd aankoopbewijs (factuur, kassabon....)
- een beschrijving van de storing.

SPARE PARTS / ERSATZTEILE / PIEZAS DE REPUESTO / ЗАПАСНЫЕ ЧАСТИ / RESERVE ONDERDELEN / PEZZI DI RICAMBIO



		400 G	500 G
1	Flasque A / Handle support A	56190	
2	Flasque B / Handle support B	56191	
3	Poignée tube / Handle tube	90951GF	
4	Ventilateur 60x60 / Fan 60x60	51018	
5	Douille TEXAS / Texas connector	51478	
6	Grille Extérieure / Exterior Grille	56094	
7	Grille intérieure / Inner grille	56095	
8	Câble secteur / Mains cable	21589	
9	Carte adaptation faisceau de commande / Control harness adapter card	E0134C	
10	Transformateur de puissance / Power Transformer	63554	
11	Transformateur de courant / Current transformer	63832	
12	Capteur effet Hall monté sur câble / Hall effect sensor on cable	64463	
13	Patin / Feet	56120	
14	Interrupteur lumineux / Light switch	52472	
15	Module diode / Diode module	52225	
16	Self de sortie / Output self	96182	
17	Ventilateur 120x120 / Fan 120x120	51290	
18	Module IGBT / IGBT module	52210	
19	Carte pilotage IGBT / IGBT driver board	97791B	
20	Carte Entrée CEM / EMC Entry Card	E0131C	
21	Carte d'alimentation / Power supply card	E0167C	
22	Carte de contrôle / Control card	E0124C	
23	Pont redresseur triphasé / Three-phase diode bridge	52196	
24	Carte principale / Main control	E0138C	E0170C

CIRCUIT DIAGRAM / SCHALTPLAN / DIAGRAMA ELECTRICO / ЭЛЕКТРИЧЕСКАЯ СХЕМА /  
ELEKTRISCHE SCHEMA / SCHEMA ELETTRICO





**TECHNICAL SPECIFICATIONS / TECHNISCHE DATEN / ESPECIFICACIONES TÉCNICAS /  
ТЕХНИЧЕСКИЕ СПЕЦИФИКАЦИИ / TECHNISCHE GEGEVENS / SPECIFICHE TECNICHE**

		400 G		
Primaire / Primary / Primär / Primario / Первичка / Primaire / Primario				
Tension d'alimentation / Power supply voltage / Versorgungsspannung / Tensión de red eléctrica / Напряжение питания / Voedingsspanning / Tensione di alimentazione	U1	400 V +/- 15%		
Fréquence secteur / Mains frequency / Netzfrequenz / Frecuencia / Частота сети / Frequentie sector / Frequenza settore		50 / 60 Hz		
Nombre de phases / Number of phases / Anzahl der Phasen / Número de fases / Количество фаз / Aantal fasen / Numero di fase		3		
Fusible disjoncteur / Fuse / Sicherung / Fusible disyuntor / Плавкий предохранитель прерывателя / Zekering hoofdschakelaar / Fusibile disgiuntore		32 A		
Courant d'alimentation effectif maximal / Maximum effective supply current / Corriente de alimentación efectiva máxima / Maximale effectieve voedingsstroom / Corrente di alimentazione effettiva massima / Maksymalny efektywny prąd zasilania	I1eff	32 A		
Courant d'alimentation maximal / Maximum supply current / Corriente de alimentación máxima / Maximale voedingsstroom / Corrente di alimentazione massima / Maksymalny prąd zasilania	I1max	34 A		
Section du cordon secteur / Mains cable section / Sectie netsnoer / Sección del cable de alimentación / Sezione del cavo di alimentazione / Odcinek przewodu zasilającego		4 x 4 mm <sup>2</sup>		
Puissance active maximale consommée / Maximum active power consumed / Consumo máximo de energía activa / Maximale actieve verbruikte vermogen / Potenza attiva massima consumata / Maksymalny pobór mocy czynnej		16 310 W		
Consommation au ralenti / Idle consumption / Consumo en ralentizado / Stationair verbruik / Consumo al mínimo / Zużycie na biegu jalowym		28.4 W		
Rendement à I2max / Efficiency at I2max / Eficiencia a I2máx / Rendement bij I2max / Efficienza a I2max / Sprawność przy I2max		90 %		
Facteur de puissance à I2max / Power factor at I2max / Factor de potencia a I2max / Inschakelduur bij I2max / Ciclo di potenza a I2max / Współczynnik mocy przy I2max	λ	0.73		
Classe CEM / EMC class / Classe CEM / Klasse CEM / Classe CEM / Klasa EMC		A		
Secondaire / Secondary / Sekundär / Secundario / Вторичка / Secondair / Secundario		MMA (SMAW)	TIG (GTAW)	MIG-MAG (GMAW-FCAW)
Tension à vide / No load voltage / Leerlaufspannung / Tensión al vacío / Напряжение холостого хода / Nullastspanning / Tensione a vuoto	U0 (TCO)	86 V		
Nature du courant de soudage / Type of welding current / Tipo de corriente de soldadura / Type lasroom / Tipo di corrente di saldatura / Rodzaj prądu spawania		DC		
Modes de soudage / Welding modes / Modos de soldadura / Lasmodules / Modalità di saldatura / Tryby spawania		MMA, TIG, MIG-MAG		
Courant de soudage minimal / Minimum welding current / Corriente mínima de soldadura / Minimale lasroom / Corrente minima di saldatura / Minimalny prąd spawania		20 A	20 A	15 A
Courant de sortie nominal / Rate current output / nominaler Arbeitsstrom / Corriente de salida nominal / Номинальный выходной ток / Nominale uitgangsstroom / Corrente di uscita nominale	I2	20 → 400 A	20 → 400 A	15 → 400 A
Tension de sortie conventionnelle / Conventional voltage output / entsprechende Arbeitsspannung / Условные выходные напряжения / Tensión de salida convencional / Conventionele uitgangsspanning / Tensione di uscita convenzionale	U2	20.8 → 36 V	10.8 → 26 V	14.75 → 34 V
Facteur de marche à 40°C (10 min), Norme EN60974-1 / Duty cycle at 40°C (10 min), Standard EN60974-1. * Einschaltdauer @ 40°C (10 min), EN60974-1-Norm / Ciclo de trabajo a 40°C (10 min), Norma EN60974-1/ ПВ% при 40°C (10 мин), Норма EN60974-1. / Inschakelduur bij 40°C (10 min), Norm EN60974-1, Ciclo di lavoro a 40°C (10 min), Norma EN60974-1.	I <sub>max</sub>	60 %		
	60 %	400 A	400 A	400 A
	100 %	380 A	-	-
Température de fonctionnement / Functioning temperature / Betriebstemperatur / Temperatura de funcionamiento / Рабочая температура / Gebruikstemperatuur / Temperatura di funzionamento		-10°C → +40°C		
Température de stockage / Storage temperature / Lagertemperatur / Temperatura de almacenaje / Температура хранения / Bewaarstemperatuur / Temperatura di stoccaggio		-20°C → +55°C		
Degré de protection / Protection level / Schutzart / Grado de protección / Степень защиты / Beschermingsklasse / Grado di protezione		IP23		
Classe d'isolation minimale des enroulements / Minimum coil insulation class / Clase mínima de aislamiento del bobinado / Minimale isolatieklasse omwikkelingen / Classe minima di isolamento degli avvolgimenti / Minimalna klasa izolacji okablowania		B		
Dimensions (Lxlxh) / Dimensions (LxWxH) / Abmessungen (Lxbxt) / Dimensiones (Lxlxh) / Размеры (ДхШхВ) / Afmetingen (Lxlxh) / Dimensioni (Lxlxh)		75 x 30 x 49 cm		
Poids / Weight / Gewicht / Bec / Peso / Gewicht / Peso		37 kg		

		500 G		
Primaire / Primary / Primär / Primario / Первичка / Primaire / Primario				
Tension d'alimentation / Power supply voltage / Versorgungsspannung / Tensión de red eléctrica / Напряжение питания / Voedingsspanning / Tensione di alimentazione	U1	400 V +/- 15%		
Fréquence secteur / Mains frequency / Netzfrequenz / Frecuencia / Частота сети / Frequentie sector / Frequenza settore		50 / 60 Hz		
Nombre de phases / Number of phases / Anzahl der Phasen / Número de fases / Количество фаз / Aantal fasen / Numero di fase		3		
Fusible disjoncteur / Fuse / Sicherung / Fusible disyuntor / Плавкий предохранитель прерывателя / Zekering hoofdschakelaar / Fusibile disgiuntore		32 A		
Courant d'alimentation effectif maximal / Maximum effective supply current / Corriente de alimentación efectiva máxima / Maximale effectieve voedingsstroom / Corrente di alimentazione effettiva massima / Maksymalny efektywny prąd zasilania	I1eff	32 A		
Courant d'alimentation maximal / Maximum supply current / Corriente de alimentación máxima / Maximale voedingsstroom / Corrente di alimentazione massima / Maksymalny prąd zasilania	I1max	44 A		
Section du cordon secteur / Mains cable section / Sectie netsnoer / Sección del cable de alimentación / Sezione del cavo di alimentazione / Odcinek przewodu zasilającego		4 x 4 mm <sup>2</sup>		
Puissance active maximale consommée / Maximum active power consumed / Consumo máximo de energía activa / Maximale actieve verbruikte vermogen / Potenza attiva massima consumata / Maksymalny pobór mocy czynnej		22 650 W		
Consommation au ralenti / Idle consumption / Consumo en ralentizado / Stationair verbruik / Consumo al mínimo / Zużycie na biegu jalowym		28.4 W		
Rendement à I2max / Efficiency at I2max / Eficiencia a I2máx / Rendement bij I2max / Efficienza a I2max / Sprawność przy I2max		90 %		
Facteur de puissance à I2max / Power factor at I2max / Factor de potencia a I2max / Inschakelduur bij I2max / Ciclo di potenza a I2max / Współczynnik mocy przy I2max	λ	0.73		
Classe CEM / EMC class / Classe CEM / Klasse CEM / Classe CEM / Klasa EMC		A		
Secondaire / Secondary / Sekundär / Secundario / Вторичка / Secondair / Secundario		MMA (SMAW)	TIG (GTAW)	MIG-MAG (GMAW-FCAW)
Tension à vide / No load voltage / Leerlaufspannung / Tensión al vacío / Напряжение холостого хода / Nullastspanning / Tensione a vuoto	U0 (TCO)	86 V		
Nature du courant de soudage / Type of welding current / Tipo de corriente de soldadura / Type lasstroom / Tipo di corrente di saldatura / Rodzaj prądu spawania		DC		
Modes de soudage / Welding modes / Modos de soldadura / Lasmodules / Modalità di saldatura / Tryby spawania		MMA, TIG, MIG-MAG		
Courant de soudage minimal / Minimum welding current / Corriente mínima de soldadura / Minimale lasstroom / Corrente minima di saldatura / Minimalny prąd spawania		20 A	20 A	15 A
Courant de sortie nominal / Rate current output / nominaler Arbeitsstrom / Corriente de salida nominal / Номинальный выходной ток / Nominale uitgangsstroom / Corrente di uscita nominale	I2	20 → 500 A	20 → 500 A	15 → 500 A
Tension de sortie conventionnelle / Conventional voltage output / entsprechende Arbeitsspannung / Условные выходные напряжения / Tensión de salida convencional / Conventionele uitgangsspanning / Tensione di uscita convenzionale	U2	20.8 → 40 V	10.8 → 30 V	14.75 → 39 V
Facteur de marche à 40°C (10 min), Norme EN60974-1 / Duty cycle at 40°C (10 min), Standard EN60974-1. * Einschaltdauer @ 40°C (10 min), EN60974-1-Norm / Ciclo de trabajo a 40°C (10 min), Norma EN60974-1/ ПВ% при 40°C (10 мин), Норма EN60974-1. / Inschakelduur bij 40°C (10 min), Norm EN60974-1, Ciclo di lavoro a 40°C (10 min), Norma EN60974-1.	I <sub>max</sub>	60%		
	60 %	500 A		
	100 %	380 A	400 A	400 A
Température de fonctionnement / Functioning temperature / Betriebstemperatur / Temperatura de funcionamiento / Рабочая температура / Gebruikstemperatuur / Temperatura di funzionamento		-10°C → +40°C		
Température de stockage / Storage temperature / Lagertemperatur / Temperatura de almacenaje / Температура хранения / Bewaartemperatuur / Temperatura di stoccaggio		-20°C → +55°C		
Degré de protection / Protection level / Schutzart / Grado de protección / Степень защиты / Beschermingsklasse / Grado di protezione		IP23		
Classe d'isolation minimale des enroulements / Minimum coil insulation class / Clase mínima de aislamiento del bobinado / Minimale isolatieklasse omwikkelingen / Classe minima di isolamento degli avvolgimenti / Minimalna klasa izolacji okablowania		B		
Dimensions (Lxlxh) / Dimensions (LxWxH) / Abmessungen (Lxbxt) / Dimensiones (Lxlxh) / Размеры (ДхШхВ) / Afmetingen (Lxlxh) / Dimensioni (Lxlxh)		75 x 30 x 49 cm		
Poids / Weight / Gewicht / Bec / Peso / Gewicht / Peso		37 kg		

\*Les facteurs de marche sont réalisés selon la norme EN60974-1 à 40°C et sur un cycle de 10 min. Lors d'utilisation intensive (supérieur au facteur de marche) la protection thermique peut s'enclencher, dans ce cas, l'arc s'éteint et le témoin  $\downarrow$  s'allume. Laissez l'appareil alimenté pour permettre son refroidissement jusqu'à annulation de la protection. La source de courant décrit une caractéristique de sortie de type tombante. La source de courant décrit une caractéristique de sortie de type plate. Dans certains pays, U0 est appelé TCO.

\*The duty cycles are measured according to standard EN60974-1 at 40°C and on a 10 min cycle. While under intensive use (> to duty cycle) the thermal protection can turn on, in that case, the arc switches off and the indicator  $\downarrow$  switches on. Keep the machine's power supply on to enable cooling until thermal protection cancellation. The welding power source describes an external drooping characteristic. The power supply shows a flat output pattern. In some countries, U0 is called TCO.

\* Einschaltdauer gemäß EN60974-1 (10 Minuten - 40°C). Bei sehr intensivem Gebrauch (>Einschaltdauer) kann der Thermoschutz ausgelöst werden. In diesem Fall wird der Lichtbogen abgeschaltet und die entsprechende Warnung  $\downarrow$  erscheint auf der Anzeige. Das Gerät zum Abkühlen nicht ausschalten und laufen lassen bis das Gerät wieder bereit ist. Das Gerät entspricht in seiner Charakteristik einer Spannungsquelle mit fallender Kennlinie. Die Stromquelle hat eine flache Kennliniencharakteristik. In einigen Ländern wird U0 als TCO bezeichnet.

\*Los ciclos de trabajo están realizados en acuerdo con la norma EN60974-1 a 40°C y sobre un ciclo de diez minutos. Durante un uso intensivo (superior al ciclo de trabajo), se puede activar la protección térmica. En este caso, el arco se apaga y el indicador  $\downarrow$  se enciende. Deje el aparato conectado para permitir que se enfrie hasta que se anule la protección. La fuente de corriente de soldadura posee una salida de tipo corriente constante. La fuente de corriente describe una característica de salida de tipo plano. En algunos países, U0 se llama TCO.






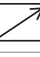



\*ПВ% указаны по норме EN60974-1 при 40°C и для 10-минутного цикла. При интенсивном использовании (> ПВ%) может включиться тепловая защита. В этом случае дуга погаснет и загорится индикатор  $\downarrow$ . Оставьте аппарат подключенным к питанию, чтобы он остыл до полной отмены защиты. Аппарат описывает падающую характеристику на выходе. Источник тока имеет выходную характеристику типа «плоская характеристика». В некоторых странах U0 называется TCO.

\*De inschakelduur is gemeten volgens de norm EN60974-1 bij een temperatuur van 40°C en bij een cyclus van 10 minuten. Bij intensief gebruik (superieur aan de inschakelduur) kan de thermische beveiliging zich in werking stellen. In dat geval gaat de boog uit en gaat het beveiligingslampje  $\downarrow$  gaan branden. Laat het apparaat aan de netspanning staan om het te laten afkoelen, totdat de beveiliging afslaat. Het apparaat heeft een uitgaande dalende eigenschap. De stroombron heeft een vlakke uitgangskarakteristiek. In sommige landen wordt U0 TCO genoemd.

\*I cicli di lavoro sono realizzati secondo la norma EN60974-1 a 40°C e su un ciclo di 10 min. Durante l'uso intensivo (> al ciclo di lavoro) la protezione termica può attivarsi, in questo caso, l'arco si spegne e la spia  $\downarrow$  si illumina. Lasciate il dispositivo collegato per permetterne il raffreddamento fino all'annullamento della protezione. La fonte di corrente di saldatura presenta una caratteristica di uscita spiovente. La fonte di corrente descrive una caratteristica di uscita di tipo piatto. In alcuni Paesi, U0 viene chiamata TCO.

SYMBOLS / ZEICHENERKLÄRUNG / ICONOS / СИМВОЛЫ / PICTOGRAMMEN / ICONE

	<b>FR</b> Attention ! Lire le manuel d'instruction avant utilisation. <b>EN</b> Warning ! Read the user manual before use. <b>DE</b> ACHTUNG ! Lesen Sie diese Anleitung sorgfältig durch vor Inbetriebnahme des Geräts. <b>ES</b> ¡Atención! Lea el manual de instrucciones antes de su uso. <b>RU</b> Внимание! Прочтите инструкцию перед использованием. <b>NL</b> Let op! Lees aandachtig de handleiding. <b>IT</b> Attenzione! Leggere il manuale d'istruzioni prima dell'uso. <b>PL</b> Uwaga! Przed użyciem należy uważnie przeczytać instrukcję obsługi.
	<b>FR</b> Symbole de la notice <b>EN</b> User manual symbol <b>DE</b> Symbole in der Bedienungsanleitung <b>ES</b> Símbolo del manual <b>RU</b> Символы, использующиеся в инструкции <b>NL</b> Symbol handleiding <b>IT</b> Simbolo del manuale <b>PL</b> Symbol ulotki
	<b>FR</b> Source de courant de technologie onduleur délivrant un courant continu. <b>EN</b> Undulating current technology based source delivering direct current. <b>DE</b> Invertergleichstromquelle. <b>ES</b> Fuente de corriente de tecnología ondulador que libera corriente continua. <b>RU</b> Источник тока с технологией преобразователя, выдающий постоянный ток. <b>NL</b> Stroombron met UPS technologie, levert gelijkstroom. <b>IT</b> Fonte di corrente con tecnologia inverter che rilascia una corrente continua. <b>PT</b> Fonte de energia da tecnologia do inversor que fornece uma corrente contínua. <b>PL</b> Źródło prądu technologii falownika dostarczającego prąd stały.
	<b>FR</b> Soudage à l'électrode enrobée - MMA (Manual Metal Arc) <b>EN</b> MMA welding (Manual Metal Arc) <b>DE</b> Schweißen mit umhüllter Elektrode (E-Handschiessen) <b>ES</b> Soldadura con electrodo revestido (MMA - Manual Metal Arc) <b>RU</b> Сварка электродом с обмазкой: MMA (Manual Metal Arc) <b>NL</b> Lassen met beklede elektrode - MMA (Manual Metal Arc) <b>IT</b> Saldatura all'elettrodo rivestito - MMA (Manual Metal Arc) <b>PT</b> Soldadura a eletrodo revestido (MMA - Manual Metal Arc) <b>PL</b> Spawanie elektrodami otulonymi (MMA - Manual Metal Arc)
	<b>FR</b> Soudage TIG (Tungsten Inert Gaz) <b>EN</b> TIG welding (Tungsten Inert Gas) <b>DE</b> TIG-(WIG-)Schweißen (Tungsten (Wolfram) Inert Gas) <b>ES</b> Soldadura TIG (Tungsten Inert Gaz) <b>RU</b> Сварка TIG (Tungsten Inert Gaz) <b>NL</b> TIG lassen (Tungsten Inert Gaz) <b>IT</b> Saldatura TIG (Tungsten Inert Gaz) <b>PT</b> Soldadura TIG (Tungsten Inert Gaz) <b>PL</b> Spawanie TIG (Wolfram Gazu Obojętnego)
	<b>FR</b> Soudage à MIG / MAG <b>EN</b> MIG / MAG welding <b>DE</b> MIG / MAG-Schweißen <b>ES</b> Soldadura MIG / MAG <b>RU</b> Сварка MIG / MAG <b>NL</b> MIG/ MAG lassen <b>IT</b> Saldatura MIG / MAG <b>PT</b> Soldagem MIG / MAG <b>PL</b> Spawanie MIG / MAG
	<b>FR</b> Convient au soudage dans un environnement avec risque accru de choc électrique. La source de courant elle-même ne doit toutefois pas être placée dans de tels locaux. <b>EN</b> Suitable for welding in an environment with an increased risk of electric shock. However this a machine should not be placed in such an environment. <b>DE</b> Geeignet für Schweißarbeiten im Bereich mit erhöhten elektrischen Risiken. <b>ES</b> Adaptado para soldadura en lugar con riesgo de choque eléctrico. Sin embargo, la fuente eléctrica no debe estar presente en dichos lugares. <b>RU</b> Подходит для сварки в среде с повышенным риском удара током. В этом случае источник тока не должен находиться в том же самом помещении. <b>NL</b> Geschikt voor het lassen in een ruimte met verhoogd risico op elektrische schokken. De voedingsbron zelf moet echter niet in dergelijke ruimte worden geplaatst. <b>IT</b> Conviene alla saldatura in un ambiente a grande rischio di scosse elettriche. L'origine della corrente non deve essere localizzata in tale posto. <b>PL</b> Nadaje się do spawania w środowisku o zwiększonym ryzyku porażenia prądem. Samo źródło prądu nie może jednak być umieszczone w tego typu pomieszczeniach.
	<b>FR</b> Courant de soudage continu <b>EN</b> Direct welding current <b>DE</b> Gleichschweißstrom <b>ES</b> Corriente de soldadura continua. <b>RU</b> Постоянный сварочный ток <b>NL</b> Gelijkstroom <b>IT</b> Corrente di saldatura continuo <b>PL</b> Stały prąd spawania.
U0	<b>FR</b> Tension assignée à vide <b>EN</b> Open circuit voltage <b>DE</b> Leerlaufspannung <b>ES</b> Tensión asignada en vacío <b>RU</b> Номинальное напряжение холостого хода <b>NL</b> Nullaastspanning <b>IT</b> Tensione nominale a vuoto <b>PL</b> Znamionowe napięcie próżniowe
X(40°C)	<b>FR</b> Facteur de marche selon la norme EN60974-1 (10 minutes - 40°C). <b>EN</b> Duty cycle according to standard EN 60974-1 (10 minutes - 40°C). <b>DE</b> Einschaltdauer: 10 min - 40°C, richtlinienkonform EN60974-1. <b>ES</b> Ciclo de trabajo según la norma EN60974-1 (10 minutos - 40°C). <b>RU</b> ПДВ% согласно норме EN 60974-1 (10 минут - 40°C). <b>NL</b> Inschakelduur volgens de norm EN60974-1 (10 minuten - 40°C). <b>IT</b> Ciclo di lavoro conforme alla norma EN60974-1 (10 minuti - 40°C). <b>PL</b> Cykl pracy zgodny z normą EN60974-1 (10 minut - 40 ° C)
I2	<b>FR</b> Courant de soudage conventionnel correspondant <b>EN</b> Corresponding conventional welding current <b>DE</b> Entsprechender Schweißstrom <b>ES</b> Corriente de soldadura convencional correspondiente. <b>RU</b> Соответствующий номинальный сварочный ток <b>NL</b> Corresponderende conventionele lasroom <b>IT</b> Corrente di saldatura convenzionale. <b>PL</b> Odpowiedni konwencjonalny prąd spawania
A	<b>FR</b> Ampères <b>EN</b> Amperes <b>DE</b> Ampere <b>ES</b> Amperios <b>RU</b> Амперы <b>NL</b> Ampère <b>IT</b> Amper
U2	<b>FR</b> Tensions conventionnelles en charges correspondantes <b>EN</b> Conventional voltage in corresponding loads. <b>DE</b> Entsprechende Arbeitsspannung <b>ES</b> Tensiones convencionales en cargas correspondientes. <b>RU</b> Номинальные напряжения при соответствующих нагрузках. <b>NL</b> Conventionele spanning in corresponderende belasting <b>IT</b> Tensioni convenzionali in cariche corrispondenti <b>PL</b> Ampery
V	<b>FR</b> Volt <b>EN</b> Volt <b>DE</b> Volt <b>ES</b> Voltio <b>RU</b> Вольт <b>NL</b> Volt <b>IT</b> Volt <b>PL</b> Wolt
Hz	<b>FR</b> Hertz <b>EN</b> Hertz <b>DE</b> Hertz <b>ES</b> Hercios <b>RU</b> Герц <b>NL</b> Hertz <b>IT</b> Hertz <b>PL</b> Herc
	<b>FR</b> Alimentation électrique triphasée 50 ou 60Hz <b>EN</b> Three-phase power supply 50 or 60Hz <b>DE</b> Dreiphasige Netzversorgung mit 50 oder 60Hz <b>ES</b> Alimentación eléctrica trifásica 50 o 60Hz <b>RU</b> Трёхфазное электропитание 50 или 60Гц <b>NL</b> Driefasen elektrische voeding 50Hz of 60Hz. <b>IT</b> Alimentazione elettrica trifase 50 o 60Hz <b>PL</b> Trójfazowe zasilanie elektryczne 50 lub 60Hz
U1	<b>FR</b> Tension assignée d'alimentation <b>EN</b> Assigned voltage <b>DE</b> Netzspannung <b>ES</b> Tensión asignada de alimentación eléctrica. <b>RU</b> Номинальное напряжение питания <b>NL</b> Nominale voedingsspanning <b>IT</b> Tensione nominale d'alimentazione <b>PL</b> Napięcie znamionowe zasilania.
I1max	<b>FR</b> Courant d'alimentation assigné maximal (valeur efficace) <b>EN</b> Maximum rated power supply current (effective value). <b>DE</b> Maximaler Versorgungsstrom <b>ES</b> Corriente de alimentación eléctrica asignada máxima (valor eficaz). <b>RU</b> Максимальный сетевой ток (эффективное значение) <b>NL</b> Maximale nominale voedingsstroom (effectieve waarde) <b>IT</b> Corrente d'alimentazione nominale massima (valore effettivo) <b>PL</b> Maksymalny prąd znamionowy zasilania (wartość skuteczna).
I1eff	<b>FR</b> Courant d'alimentation effectif maximal <b>EN</b> Maximum effective power supply current. <b>DE</b> Maximaler effektiver Versorgungsstrom <b>ES</b> Corriente de alimentación eléctrica máxima. <b>RU</b> Максимальный эффективный сетевой ток <b>NL</b> Maximale effectieve voedingsstroom <b>IT</b> Corrente effettivo massimo di alimentazione <b>PL</b> Maksymalny skuteczny prąd zasilania
	<b>FR</b> Matériel conforme aux Directives européennes. La déclaration UE de conformité est disponible sur notre site (voir à la page de couverture). <b>EN</b> Device complies with european directives. The EU declaration of conformity is available on our website (see cover page). <b>DE</b> Gerät entspricht europäischen Richtlinien. Die Konformitätserklärung finden Sie auf unsere Webseite. <b>ES</b> Aparato conforme a las directivas europeas. La declaración de conformidad UE está disponible en nuestra página web (dirección en la portada). <b>RU</b> Устройство соответствует директивам Евросоюза. Декларация о соответствии доступна для просмотра на нашем сайте (ссылка на обложке). <b>NL</b> Apparaat in overeenstemming met de Europese richtlijnen. De verklaring van overeenstemming is te downloaden op onze website (adres vermeld op de omslag). <b>IT</b> Materiale in conformità alle Direttive europee. La dichiarazione di conformità è disponibile sul nostro sito (vedere sulla copertina). <b>PL</b> Urządzenie jest zgodne z dyrektywami europejskimi. Deklaracja Zgodności jest dostępna na naszej stronie internetowej (patrz strona tytułowa).
	<b>FR</b> Matériel conforme aux exigences britanniques. La déclaration de conformité britannique est disponible sur notre site (voir à la page de couverture). <b>EN</b> Equipment in compliance with British requirements. The British Declaration of Conformity is available on our website (see home page). <b>DE</b> Das Gerät entspricht den britischen Richtlinien und Normen. Die Konformitätserklärung für Grossbritannien ist auf unserer Internetseite verfügbar (siehe Titelseite). <b>ES</b> Equipo conforme a los requisitos británicos. La Declaración de Conformidad Británica está disponible en nuestra página web (véase la portada). <b>RU</b> Материал соответствует требованиям Великобритании. Заявление о соответствии для Великобритании доступно на нашем веб-сайте (см. главную страницу). <b>NL</b> Materiaal conform aan de Britse eisen. De Britse verklaring van overeenkomst is beschikbaar op onze website (zie omslagpagina). <b>IT</b> Materiale conforme alla esigenze britanniche. La dichiarazione di conformità britannica è disponibile sul nostro sito (vedere pagina di copertina). <b>PL</b> Wyposażenie spełnia wymogi brytyjskie. Brytyjska Deklaracja Zgodności jest dostępna na naszej stronie internetowej (patrz strona tytułowa).

	<p><b>FR</b> Matériel conforme aux normes Marocaines. La déclaration C<sub>p</sub> (CMIM) de conformité est disponible sur notre site (voir à la page de couverture). <b>EN</b> Equipment in conformity with Moroccan standards. The declaration C<sub>p</sub> (CMIM) of conformity is available on our website (see cover page). <b>DE</b> Das Gerät entspricht die marokkanischen Standards. Die Konformitätserklärung C<sub>p</sub> (CMIM) ist auf unserer Webseite verfügbar (siehe Titelseite). <b>ES</b> Equipamiento conforme a las normas marroquíes. La declaración de conformidad C<sub>p</sub> (CMIM) está disponible en nuestra página web (ver página de portada). <b>RU</b> Товар соответствует нормам Марокко. Декларация C<sub>p</sub> (CMIM) доступна для скачивания на нашем сайте (см на титульной странице). <b>NL</b> Dit materiaal voldoet aan de Marokkaanse normen. De verklaring C<sub>p</sub> (CMIM) van overeenstemming is beschikbaar op onze internet site (vermeld op de omslag). <b>IT</b> Materiale conforme alle normative marocchine. La dichiarazione C<sub>p</sub> (CMIM) di conformità è disponibile sul nostro sito (vedi scheda del prodotto). <b>PL</b> Urządzenie zgodne ze standardami marokańskimi . Deklaracja zgodności C<sub>p</sub> (CMIM) jest dostępna na naszej stronie internetowej (patrz strona tytułowa).</p>
<p>IEC 60974-1 IEC 60974-10 Class A</p>	<p><b>FR</b> L'appareil respecte la norme EN60974-1 et EN 60971-10 appareil de classe A. <b>EN</b> The device is compliant with standard EN60974-1 and EN60971-10 class A device. <b>DE</b> Das Gerät erfüllt die Norm EN 60974-1 und EN 60971-10 der Geräteklasse A. <b>ES</b> El aparato se ajusta a la norma EN60974-1 y EN 60971-10, aparato de clase A. <b>RU</b> Аппарат соответствует нормам EN60974-1 и EN60971-10 аппарат класса А. <b>NL</b> Dit klasse A apparaat voldoet aan de EN60974-1 en EN60971-10 normen. <b>IT</b> Il dispositivo rispetta la norma EN60974-1 e EN 60971-10 dispositivo classe A. <b>PL</b> Urządzenie jest zgodne z normami EN60974-1 i EN60971-10 dla urządzeń klasy A</p>
	<p><b>FR</b> Ce matériel faisant l'objet d'une collecte sélective selon la directive européenne 2012/19/UE. Ne pas jeter dans une poubelle domestique ! <b>EN</b> This hardware is subject to waste collection according to the European directives 2012/19/EU. Do not throw out in a domestic bin ! <b>DE</b> Für die Entsorgung Ihres Gerätes gelten besondere Bestimmungen (sondermüll) gemäß europäische Bestimmung 2012/19/EU. Es darf nicht mit dem Hausmüll entsorgt werden! <b>ES</b> Este material requiere una recogida de basuras selectiva según la directiva europea 2012/19/UE. ¡No tirar este producto a la basura doméstica! <b>RU</b> Это оборудование подлежит переработке согласно директиве Евросоюза 2012/19/UE. Не выбрасывать в общий мусоросборник! <b>NL</b> Afzonderlijke inzameling vereist volgens de Europese richtlijn 2012/19/UE. Gooi het apparaat niet bij het huishoudelijk afval ! <b>IT</b> Questo materiale è soggetto alla raccolta differenziata seguendo la direttiva europea 2012/19/UE. Non smaltire con i rifiuti domestici! <b>PL</b> Urządzenie to podlega selektywnej zbiórce odpadów zgodnie z dyrektywą UE 2012/19/UE. Nie wyrzucać do zwykłego kosza!</p>
	<p><b>FR</b> Produit recyclable qui relève d'une consigne de tri. <b>EN</b> This product should be recycled appropriately. <b>DE</b> Recyclingprodukt, das gesondert entsorgt werden muss. <b>ES</b> Producto reciclable que requiere una separación determinada. <b>RU</b> Этот аппарат подлежит утилизации. <b>NL</b> Product recyclebaar, niet bij het huishoudelijk afval gooien. <b>IT</b> Prodotto riciclabile soggetto a raccolta differenziata. <b>PL</b> Produkt nadaje się do recyklingu zgodnie z instrukcjami sortowni.</p>
	<p><b>FR</b> Marque de conformité EAC (Communauté économique Eurasienne) <b>EN</b> EAEC Conformity marking (Eurasian Economic Community). <b>DE</b> EAC-Konformitätszeichen (Eurasische Wirtschaftsgemeinschaft) <b>ES</b> Marca de conformidad EAC (Comunidad económica euroasiática). <b>RU</b> Знак соответствия EAC (Евразийское экономическое сообщество) <b>NL</b> EAC (Euraziatische Economische Gemeenschap) merkteken van overeenstemming <b>IT</b> Marca di conformità EAC (Comunità Economica Eurasistica) <b>PL</b> Znak zgodności EAC (Euroazjatyckiej wspólnoty Gospodarczej)</p>
	<p><b>FR</b> Information sur la température (protection thermique) <b>EN</b> Temperature information (thermal protection) <b>DE</b> Information zur Temperatur (Thermoschutz) <b>ES</b> Información sobre la temperatura (protección térmica) <b>RU</b> Информация по температуре (термозащита). <b>NL</b> Informatie over de temperatuur (thermische beveiliging) <b>IT</b> Informazioni sulla temperatura (protezione termiche) <b>PL</b> Informacja o temperaturze (ochrona termiczna)</p>
	<p><b>FR</b> Commande à distance <b>EN</b> Remote control <b>DE</b> Fernregler <b>ES</b> Control a distancia <b>RU</b> Дистанционное управление <b>NL</b> Afstandsbediening. <b>IT</b> Telecomando a distanza <b>PT</b> Controlo remoto <b>PL</b> Zdalne sterowanie</p>
 <p>START</p>	<p><b>FR</b> Marche (mise sous tension) <b>EN</b> On (power on) <b>DE</b> Ein (Einschalten) <b>ES</b> On (encendido) <b>RU</b> Вкл (включение) <b>NL</b> Aan (stroom aan) <b>IT</b> On (accensione) <b>PT</b> Ligar (ligar) <b>PL</b> On (accensione) <b>DA</b> On (tændt)</p>
 <p>STOP</p>	<p><b>FR</b> Arrêt (mise hors tension) <b>EN</b> Off (power off) <b>DE</b> Aus (Ausschalten) <b>ES</b> Off (apagado) <b>RU</b> Выкл (выключение) <b>NL</b> Uit (stroom uit) <b>IT</b> Off (spegnimento) <b>PT</b> Desligar (desligar) <b>PL</b> Off (spegnimento) <b>DA</b> Off (slukket)</p>
 <p>OFF</p>	<p><b>FR</b> Le dispositif de déconnexion de sécurité est constitué par la prise secteur en coordination avec l'installation électrique domestique. L'utilisateur doit s'assurer de l'accessibilité de la prise <b>EN</b> The safety disconnection device is a combination of the power socket in coordination with the electrical installation. The user has to make sure that the plug can be reached. <b>DE</b> Die Stromunterbrechung erfolgt durch Trennen des Netzsteckers vom häuslichen Stromnetz. Der Gerätenwender sollte den freien Zugang zum Netzstecker immer gewährleisten. <b>ES</b> El dispositivo de desconexión de seguridad se constituye de la toma de la red eléctrica en coordinación con la instalación eléctrica doméstica. El usuario debe asegurarse de la accesibilidad de la toma de corriente. <b>RU</b> Устройство безопасности отключения состоит из вилки, соответствующей домашней электросети. Пользователь должен обеспечить доступ к вилке. <b>NL</b> De veiligheidsontkoppeling van het apparaat bestaat uit de stekker samen met de elektrische installatie. De gebruiker moet zich ervan verzekeren dat de elektrische aansluitingen goed toegankelijk zijn. <b>IT</b> Il dispositivo di scollegamento di sicurezza è costituito dalla presa in coordinazione con l'installazione elettrica domestica. L'utente deve assicurarsi dell'accessibilità della presa. <b>PT</b> O dispositivo de desconexão de segurança é constituído pela tomada de rede em coordenação com a instalação elétrica doméstica. O usuário deve garantir a acessibilidade da tomada. <b>PL</b> Rozłącznik bezpiecznikowy składa się z wtyczki sieciowej skoordynowanej z domową instalacją elektryczną. Użytkownik musi upewnić się, że ma odpowiedni dostęp do gniazdka.</p>





**JBDC**

1, rue de la Croix des Landes - CS 54159  
53941 Saint-berthevin Cedex  
FRANCE

[www.ims-welding.com](http://www.ims-welding.com)  
+33-2-43-01-01-60  
[sales@ims-welding.com](mailto:sales@ims-welding.com)