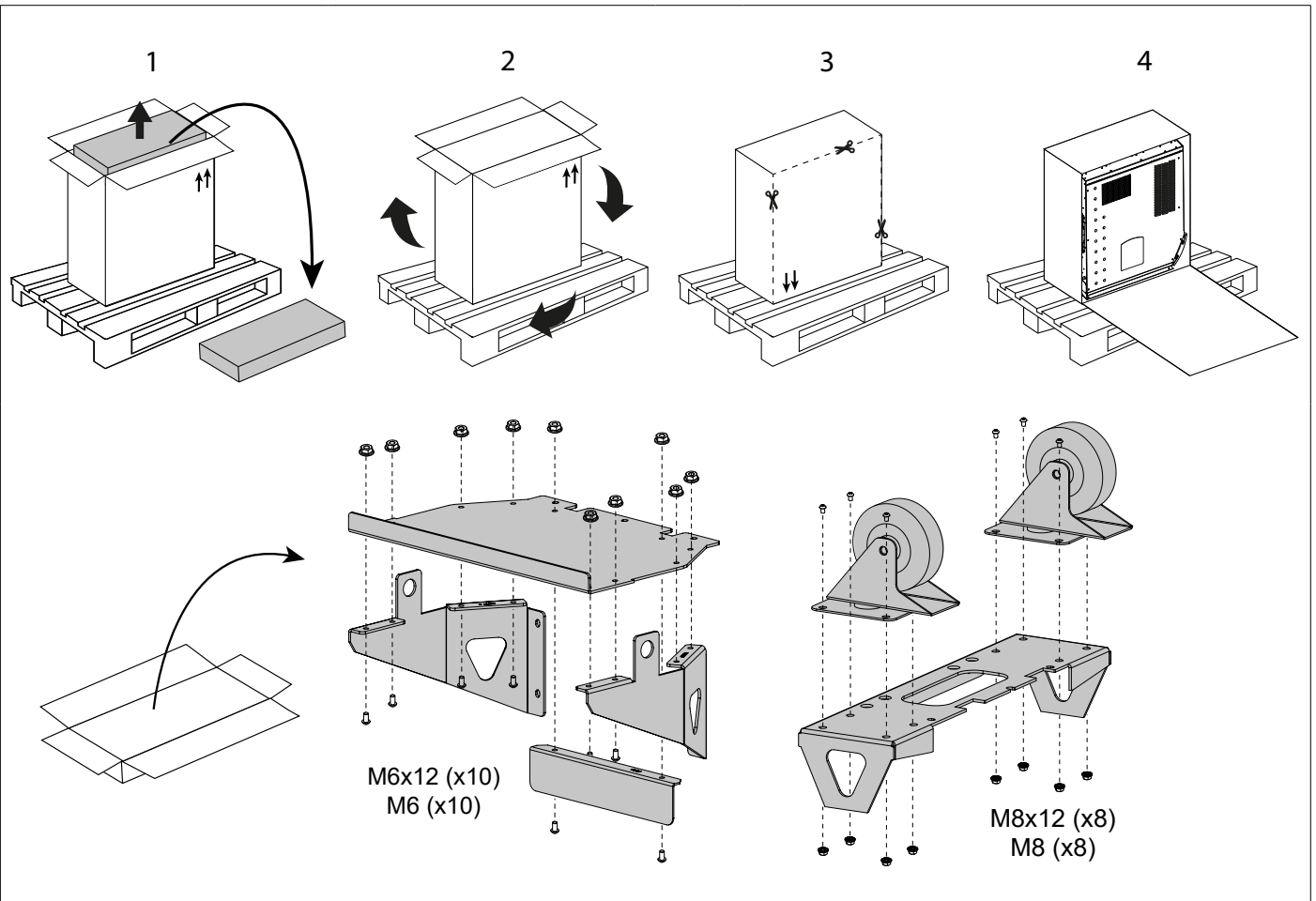


FR	02-05 / 06-19 / 93-104
EN	02-05 / 20-33 / 93-104
DE	02-05 / 34-48 / 93-104
ES	02-05 / 49-63 / 93-104
NL	02-05 / 64-78 / 93-104
IT	02-05 / 79-92 / 93-104

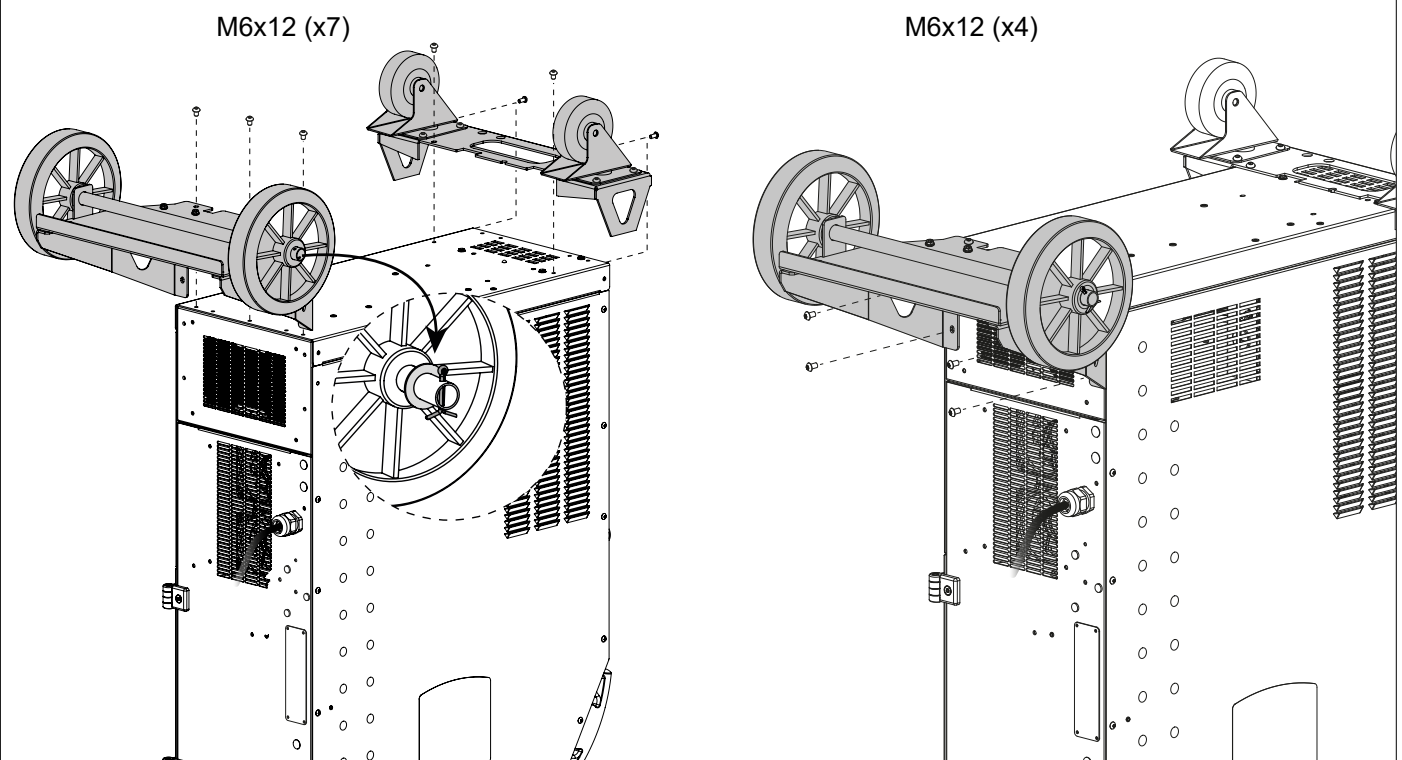
ARKAD 400T DUO / 400T W

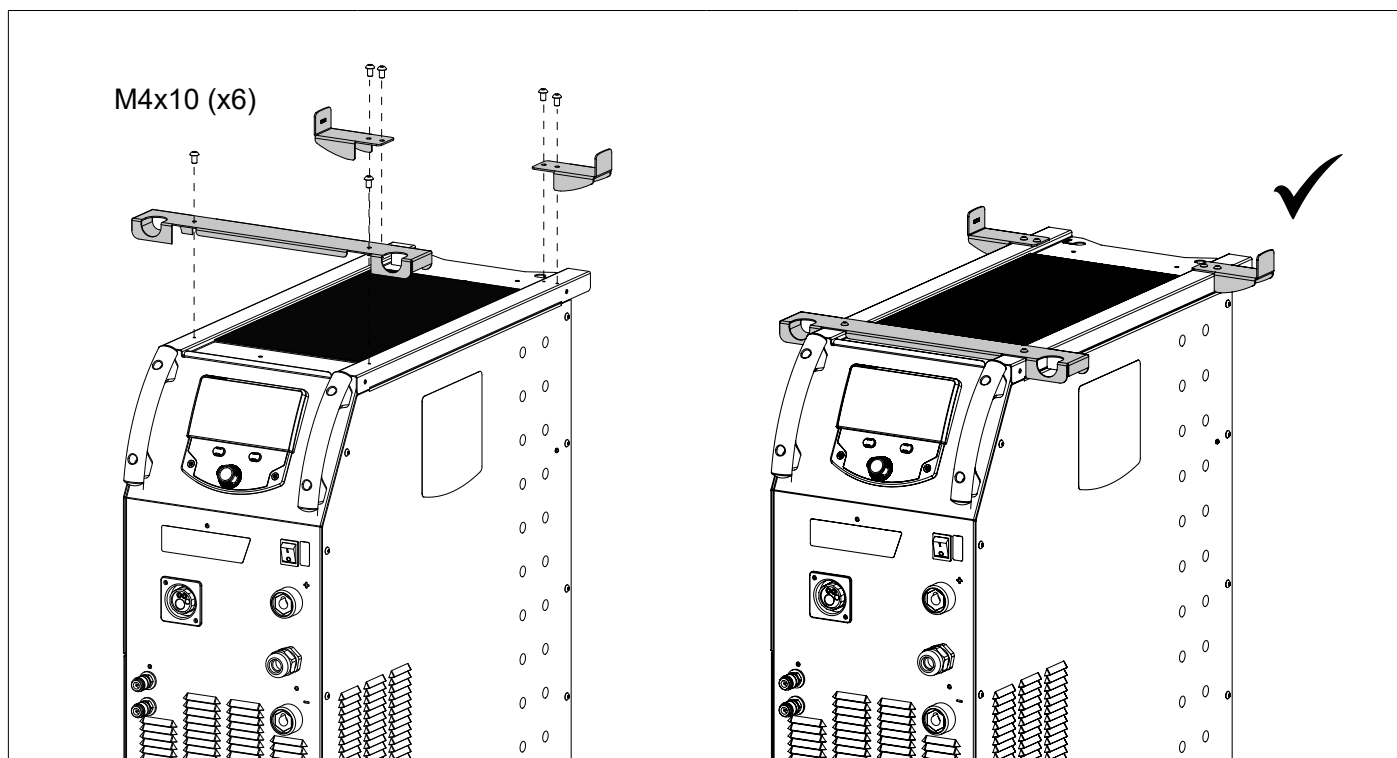
Générateur MIG/MAG - TIG - MMA
MIG/MAG - TIG - MMA welding machine
Schweissgerät für MIG/MAG - WIG - E-Hand
Equipo de soldadura MIG/MAG - TIG - MMA
Сварочный аппарат МИГ/МАГ - ТИГ - ММА
MIG/MAG - TIG - MMA lasapparaat
Dispositivo saldatura MIG/MAG - TIG - MMA



400T W :

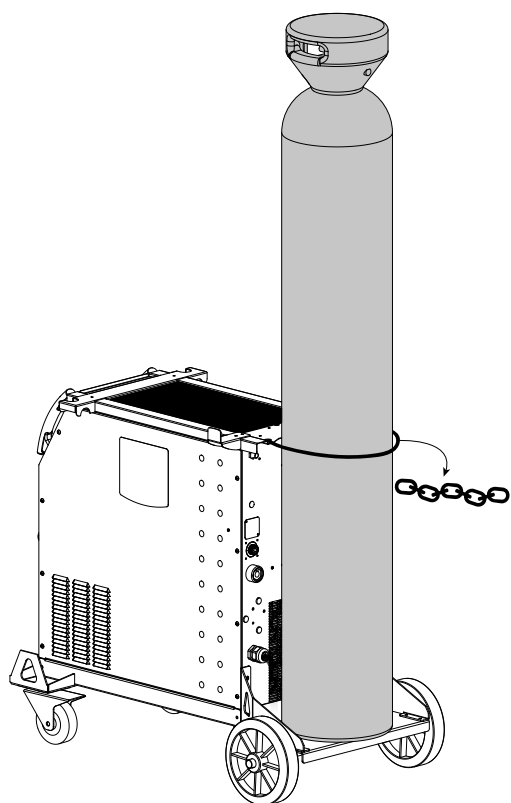
Ne pas décoller l'autocollant avant l'assemblage des roues.
Do not remove the sticker until the wheels are assembled.





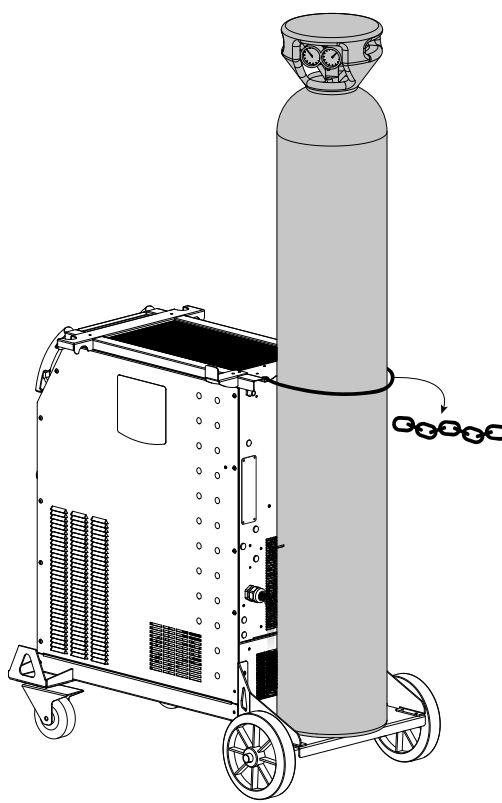
**SUPPORT BOUTEILLE / BOTTLE SUPPORT / FLASCHENHALTER / PORTABOTELLAS / FLESENHOU-
DER / PORTABOTTIGLIE**

400T DUO



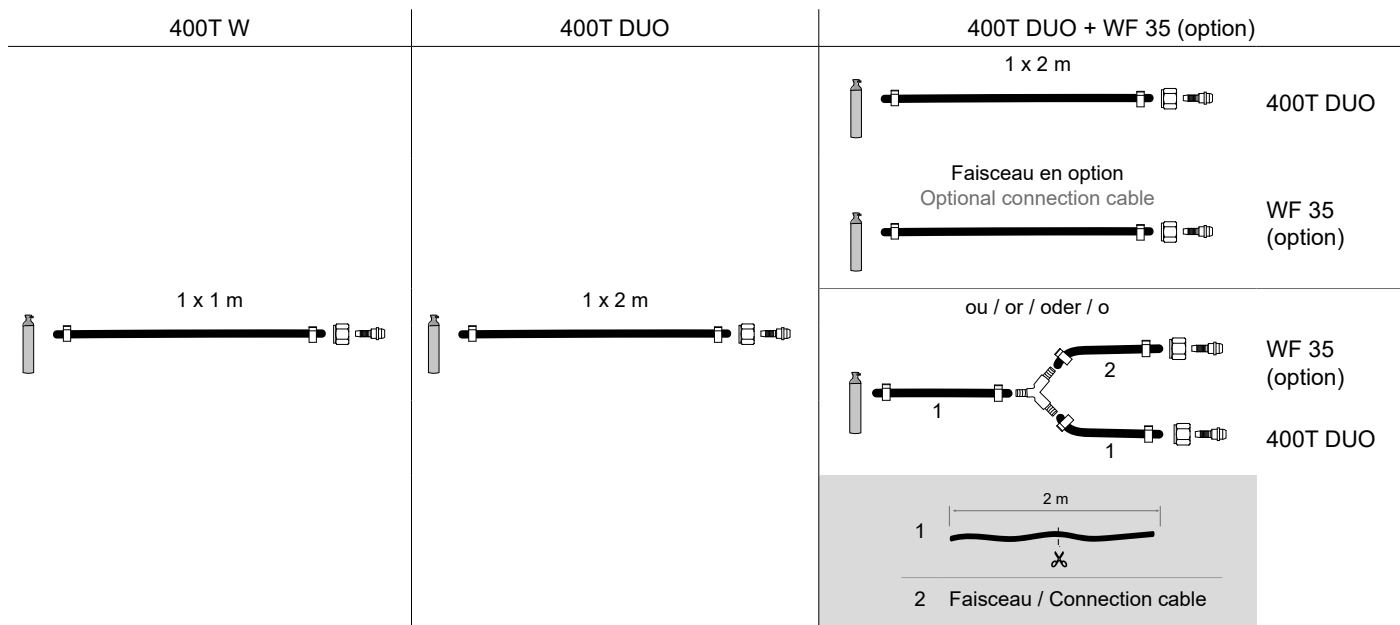
4 m³ / 10 m³

400T W



4 m³ / 10 m³

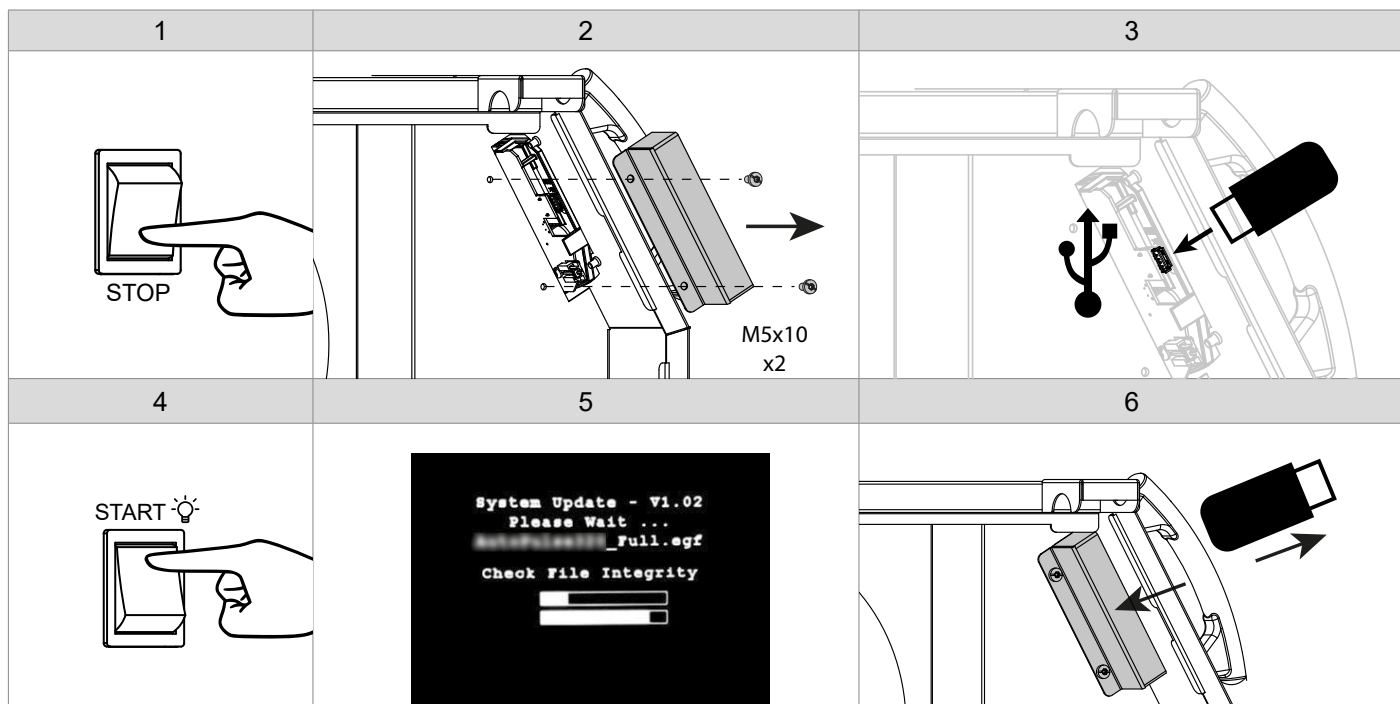
RACCORD GAZ / GAS FITTINGS / GASANSCHLUSS / CONEXIÓN DE GAS / ГАЗОВОЕ СОЕДИНЕНИЕ / GAS AANSLUITING / COLLEGAMENTO GAS



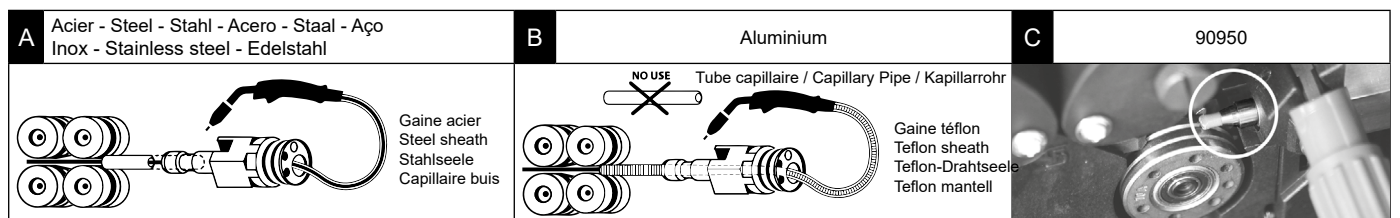
PROCÉDURE DE MISE À JOUR / UPDATE PROCEDURE

Clé USB non fournie / USB key not included.

Logiciel de mise à jour disponible sur le site GYS, partie S.A.V. / Update software available on the GYS website, After sales section.



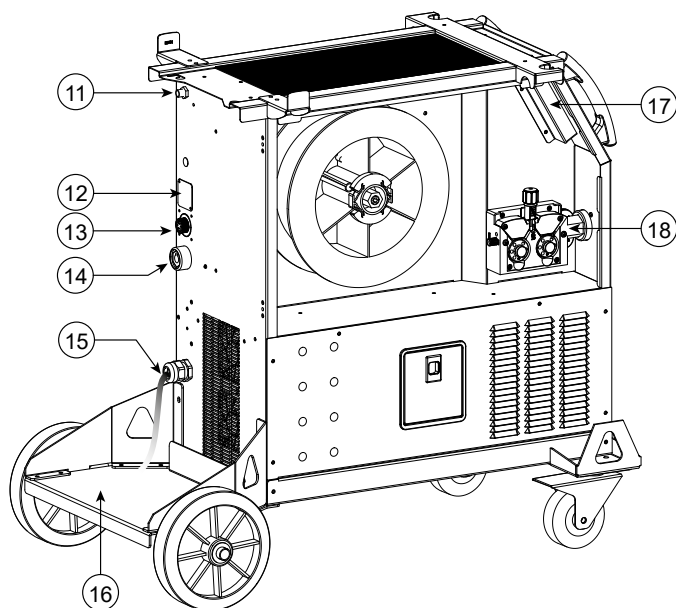
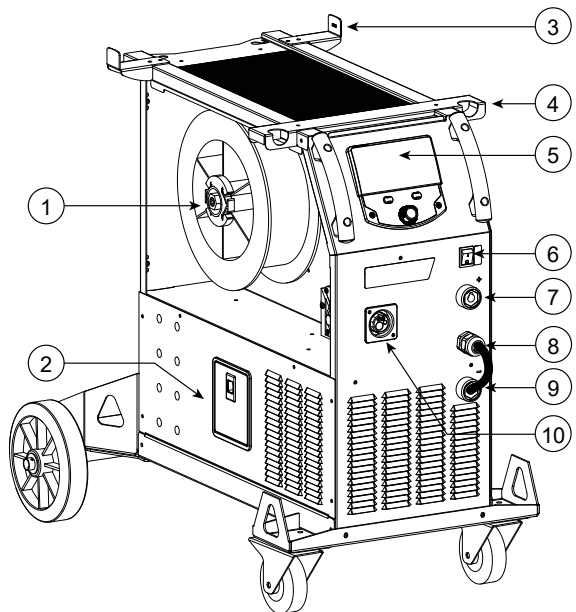
I



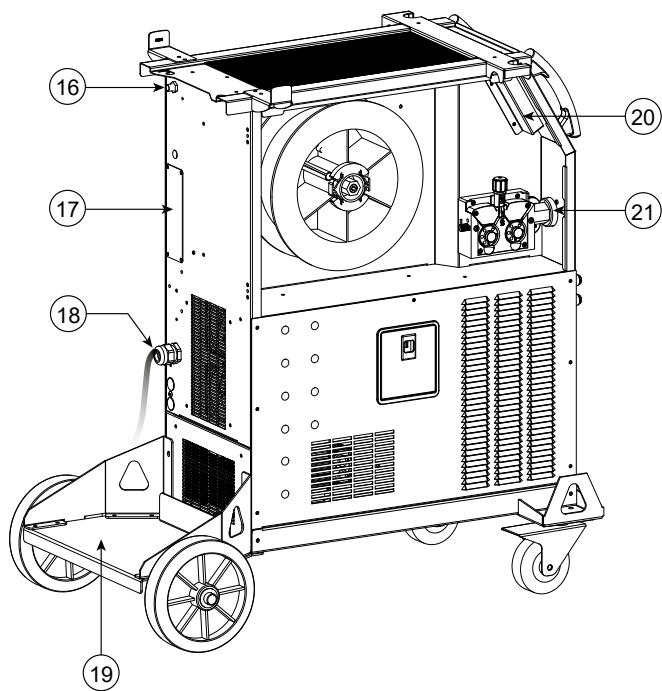
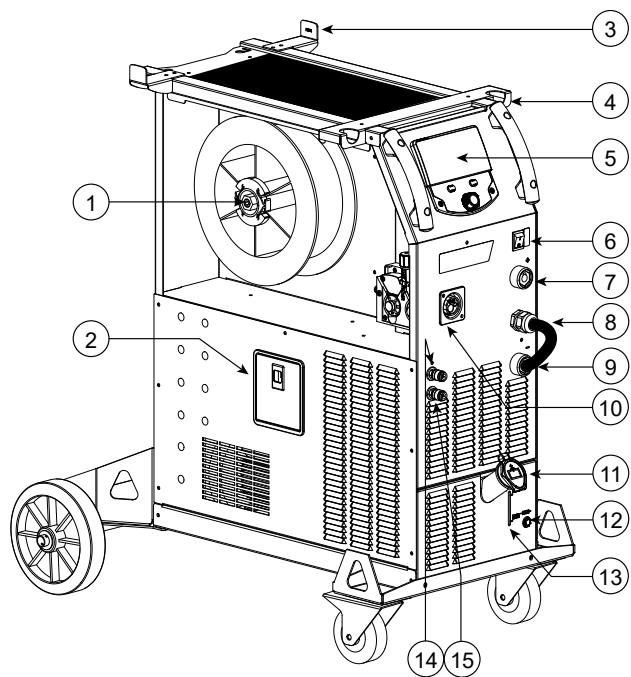
FR

II

400T DUO



400T W



WAARSCHUWINGEN - VEILIGHEIDSINSTRUCTIES

ALGEMENE INSTRUCTIES



Voor het in gebruik nemen moeten deze instructies zorgvuldig gelezen en goed begrepen worden. Voer geen onderhoud of wijzigingen uit die niet in de handleiding vermeld staan.

Ieder lichamelijk letsel en iedere vorm van materiële schade, veroorzaakt door het niet naleven van de instructies in deze handleiding, kan niet verhaald worden op de fabrikant van het apparaat.

Raadpleeg, in geval van problemen of onzekerheid over het gebruik, een gekwalificeerd en bevoegd persoon om het apparaat correct te installeren.

OMGEVING

Dit apparaat mag uitsluitend gebruikt worden voor het uitvoeren van laswerkzaamheden, en alleen volgens de in de handleiding en/of op het typeplaatje vermelde instructies. De veiligheidsvoorschriften moeten altijd gerespecteerd worden. In geval van onjuist of gevaarlijk gebruik van dit materiaal kan de fabrikant niet aansprakelijk worden gesteld.

De installatie moet worden gebruikt in een stof- en zuur- vrije ruimte, in afwezigheid van ontvlambaar gas of andere corrosieve substanties. Voor de opslag van deze apparatuur gelden dezelfde voorwaarden. Zorg voor voldoende ventilatie tijdens het gebruik van dit apparaat.

Temperatuurbereik:

Gebruikstemperatuur tussen -10 en +40°C (+14 en +104°F).

Opslag tussen -20 en +55°C (-4 en 131°F).

Luchtvochtigheid:

Lager of gelijk aan 50% bij 40°C (104°F).

Lager of gelijk aan 90% bij 20°C (68°F).

Hoogte :

Tot 1000 m boven de zeespiegel (3280 voet).

PERSOONLIJKE BESCHERMING EN BESCHERMING VAN ANDEREN

Booglassen kan gevaarlijk zijn en ernstige en zelfs dodelijke verwondingen veroorzaken.

Tijdens het lassen worden de individuen blootgesteld aan een gevaarlijke warmtebron, aan de lichtstraling van de lasboog, aan elektro-magnetische velden (waarschuwing voor dragers van een pacemaker), aan elektrocutie-gevaar, aan lawaai en aan uitstoting van gassen.

Bescherm uzelf en bescherm anderen, respecteer de volgende veiligheidsinstructies :



Draag, om uzelf te beschermen tegen brandwonden en straling, droge, goed isolerende kleding zonder omslagen, brandwerend en in goede staat, die het gehele lichaam bedekt.



Draag handschoenen die een elektrische en thermische isolatie garanderen.



Draag een lasbescherming en/of een lashelm die voldoende bescherming biedt (afhankelijk van de lastoepassing). Bescherm uw ogen tijdens schoonmaakwerkzaamheden. Het dragen van contactlenzen is uitdrukkelijk verboden.

Soms is het nodig om het lasgebied met brandwerende schermen af te schermen tegen stralingen, projectie en wegsplattend gloeiende deeltjes.

Informeer de personen in het lasgebied om niet naar de boog of naar gesmolten stukken te staren, en om aangepaste kleding te dragen die hen voldoende bescherming biedt.



Gebruik een bescherming tegen lawaai als de laswerkzaamheden een hoger geluidsniveau bereiken dan de toegestane norm (dit geldt tevens voor alle personen die zich in de las-zone bevinden).

Houd uw handen, haar en kleding op voldoende afstand van bewegende delen (ventilator).

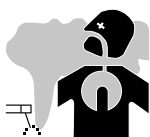
Verwijder nooit de behuizing van de koelgroep wanneer de las-installatie aan een elektrische voedingsbron is aangesloten en onder spanning staat. Wanneer dit toch gebeurt, kan de fabrikant niet verantwoordelijk worden gehouden in geval van letsels of ongelukken.



De elementen die net gelast zijn zijn heet, en kunnen brandwonden veroorzaken wanneer ze aangeraakt worden. Zorg ervoor dat, tijdens onderhoudswerkzaamheden aan de toorts of de elektrode-houder, deze voldoende afgekoeld zijn en wacht ten minste 10 minuten alvorens met de werkzaamheden te beginnen. Om te voorkomen dat de vloeistof brandwonden veroorzaakt moet de koelgroep in werking zijn tijdens het gebruik van een watergekoelde toorts.

Het is belangrijk om, voor vertrek, het werkgebied veilig achter te laten, om mensen en goederen niet in gevaar te brengen.

LASDAMPEN EN GASSEN



Dampen, gassen en stof die worden uitgestoten tijdens het lassen zijn gevaarlijk voor de gezondheid. Zorg voor voldoende ventilatie, soms is toevoer van verse lucht tijdens het lassen noodzakelijk. Een lashelm met verse luchtaanvoer kan een oplossing zijn als er onvoldoende ventilatie is.

Controleer of de afzuigkracht voldoende is, en verifieer of deze aan de gerelateerde veiligheidsnormen voldoet.

Waarschuwing: bij het lassen in kleine ruimtes moet de veiligheid op afstand gecontroleerd en gemonitord worden. Bovendien kan het lassen van materialen die bepaalde stoffen zoals lood, cadmium, zink, kwik of beryllium bevatten bijzonder schadelijk zijn. Ontvet de te lassen materialen voor aanvang van de laswerkzaamheden.

De gasflessen moeten worden opgeslagen in een open of goed geventileerde ruimte. Ze moeten in verticale positie gehouden worden, in een houder of op een trolley.

Lassen in de buurt van vet of verf is verboden.

BRAND EN EXPLOSIE-RISICO



Schermd het lasgebied volledig af, brandbare stoffen moeten op minimaal 11 meter afstand geplaatst worden. Een brandblusinstallatie moet aanwezig zijn in de buurt van laswerkzaamheden.

Pas op voor projectie van hete onderdelen of vonken, zelfs door kieren heen. Deze kunnen brand of explosies veroorzaken.

Houd personen, ontvlambare voorwerpen en containers onder druk op veilige en voldoende afstand.

Het lassen in containers of gesloten buizen of houders is verboden, en als ze open zijn dan moeten ze ontdaan worden van ieder ontvlambaar of explosief product (olie, brandstof, gas-residuen...).

Slijpwerkzaamheden mogen niet worden gericht naar de stroombron van het lasapparaat of in de richting van brandbare materialen.

GASFLESSEN



Het gas dat uit de gasflessen komt kan, in geval van hoge concentraties in de lasruimte, verstikking veroorzaken (goed ventileren is absoluut noodzakelijk).

Het transport moet absoluut veilig gebeuren : de flessen moeten gesloten zijn en de lasstroombron moet uitgeschakeld zijn. De flessen moeten verticaal bewaard worden en door een ondersteuning rechtop gehouden worden, om te voorkomen dat ze omvallen.

Sluit de flessen na ieder gebruik. Wees alert op temperatuurveranderingen en blootstelling aan zonlicht.

De fles mag niet in contact komen met een vlam, een elektrische boog, een toorts, een massa-klem of een andere warmtebron of gloeiend voorwerp. Houd de fles uit de buurt van elektrische circuits en lascircuits, en las nooit een fles onder druk.

Wees voorzichtig bij het openen van het ventiel van de fles, houd uw hoofd ver verwijderd van het ventiel en controleer voor gebruik of het gas geschikt is voor de door u uit te voeren laswerkzaamheden.

ELEKTRISCHE VEILIGHEID



Het elektrische netwerk dat wordt gebruikt moet altijd geaard zijn. Gebruik het op de veiligheidstabel aanbevolen type zekering. Een elektrische schok kan, direct of indirect, ernstige en zelfs dodelijke ongelukken veroorzaken.

Raak nooit delen aan de binnen- of buitenkant van de machine aan (toortsen, klemmen, kabels, elektrodes) die onder spanning staan. Deze delen zijn aangesloten op het lascircuit.

Koppel, voordat u het lasapparaat opent, dit los van het stroom-netwerk en wacht 2 minuten totdat alle condensatoren ontladen zijn.

Raak nooit tegelijkertijd de toorts of de elektrodehouder en de massa-klem aan.

Zorg ervoor dat, als de kabels of toortsen beschadigd zijn, deze vervangen worden door gekwalificeerde en bevoegde personen. Gebruik alleen kabels met de geschikte doorsnede. Draag altijd droge, in goede staat verkerende kleren om uzelf van het lascircuit te isoleren. Draag isolerend schoeisel, waar u ook werkt.

EMC CLASSIFICATIE VAN HET MATERIAAL



Dit Klasse A materiaal is niet geschikt voor gebruik in een woonomgeving waar de stroom wordt aangeleverd door een openbaar laagspanningsnet. Het is mogelijk dat er problemen ontstaan met de elektromagnetische compatibiliteit in deze omgevingen, vanwege storingen of radio-frequente straling.

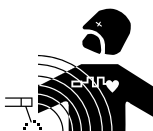


Op voorwaarde dat de impedantie van het openbare laagspanningsnetwerk op het punt van aansluiting $< Z_{max} = 0.29 \text{ Ohms}$, is dit materiaal conform aan de norm CEI61000-3-11, en kan het aangesloten worden aan een openbaar laagspanningsnetwerk. Het valt onder de verantwoordelijkheid van de installateur en de gebruiker van het apparaat om de stroomleverancier te contacteren en zich ervan te verzekeren dat het apparaat daadwerkelijk op het netwerk aangesloten kan worden.



Dit materiaal voldoet aan de CEI 61000-3-12 norm.

ELEKTROMAGNETISCHE EMISSIES



Elektrische stroom die door geleidend materiaal of kabels gaat veroorzaakt plaatselijk elektrische en magnetische velden (EMF). De lasstroom wekt een elektromagnetisch veld op rondom de laszone en het lasmateriaal.

De elektromagnetische velden (EMF) kunnen de werking van bepaalde medische apparaten, zoals pacemakers, verstoren. Voor mensen met medische implantaten moeten speciale veiligheidsmaatregelen in acht genomen worden. Bijvoorbeeld : toegangsbeperking voor voorbijgangers, of

een individuele risico-evaluatie voor de lassers.

Alle lassers zouden de volgende adviezen op moeten volgen om de blootstelling aan elektro-magnetische straling van het lascircuit tot een minimum te beperken:

- plaats de laskabels samen - bind ze zo mogelijk onderling aan elkaar vast;
- houd uw romp en uw hoofd zo ver mogelijk verwijderd van het lascircuit;
- wikkel de laskabels nooit rond uw lichaam;
- ga niet tussen de laskabels in staan. Houd de twee laskabels aan dezelfde kant van uw lichaam;
- sluit de massaklem aan op het werkstuk, zo dicht mogelijk bij de te lassen zone;
- werk niet vlakbij de lasstroombron, ga er niet op zitten en leun er niet tegenaan;
- niet lassen tijdens het verplaatsen van de lasstroombron of het draadaanvoersysteem.



Personen met een pacemaker moeten een arts raadplegen voor gebruik van het apparaat.

Blootstelling aan elektromagnetische straling tijdens het lassen kan gevolgen voor de gezondheid hebben die nog niet bekend zijn.

AANBEVELINGEN OM DE LASZONE EN DE LASINSTALLATIE TE EVALUEREN

Algemene aanbevelingen

De gebruiker van dit apparaat is verantwoordelijk voor het installeren en het gebruik van het booglas materiaal volgens de instructies van de fabrikant. Als elektromagnetische storingen worden geconstateerd, is het de verantwoordelijkheid van de gebruiker van het booglas materiaal om dit probleem op te lossen, met hulp van de technische dienst van de fabrikant. In sommige gevallen kan de oplossing liggen in een eenvoudige aarding van het lascircuit. In andere gevallen kan het nodig zijn om met behulp van filters een elektromagnetisch schild rondom de stroomvoorziening en om het gehele werkvertrek te creëren. In ieder geval moeten de storingen, veroorzaakt door elektromagnetische stralingen, beperkt worden tot een aanvaardbaar niveau.

Evaluatie van de lasruimte

Voor het installeren van een booglas-installatie moet de gebruiker de eventuele elektro-magnetische problemen in de omgeving evalueren. De volgende gegevens moeten in aanmerking worden genomen :

- a) de aanwezigheid boven, onder en naast het lasmateriaal van andere voedingskabels, besturingskabels, signaleringskabels of telefoonkabels;
- b) de aanwezigheid van radio- en televisiezenders en ontvangers;
- c) de aanwezigheid van computers en overig besturingsmateriaal;
- d) de aanwezigheid van belangrijk beveiligingsmateriaal, voor bijvoorbeeld de beveiliging van industrieel materiaal;
- e) de gezondheid van personen in de directe omgeving van het apparaat, en het eventueel dragen van een pacemaker of een gehoorapparaat.
- f) materiaal dat wordt gebruikt voor het kalibreren of het uitvoeren van metingen;
- g) de immunititeit van overig materiaal aanwezig in de omgeving.

De gebruiker moet zich ervan verzekeren dat alle apparatuur in de werkruimte compatibel is. Het is mogelijk dat er extra beschermende maatregelen nodig zijn;

- h) het moment dat het lassen of andere activiteiten plaatsvinden.

De afmeting van het omliggende gebied dat in acht moet worden genomen en/of moet worden beveiligd hangt af van de structuur van het gebouw en van de overige activiteiten die er plaatsvinden. Dit omliggende gebied kan groter zijn dan de begrenzing van het gebouw.

Een evaluatie van de lasinstallatie

Naast een evaluatie van de laszone kan een evaluatie van de booglasinstallaties elementen aanreiken om storingen vast te stellen en op te lossen. Bij het evalueren van de emissies moeten de werkelijke meetresultaten worden bekeken, zoals deze zijn gemeten in de reële situatie, zoals vermeld in Artikel 10 van de CISPR 11. De metingen in de specifieke situatie, op een specifieke plek, kunnen tevens helpen de doeltreffendheid van de maatregelen te testen.

AANBEVELINGEN VOOR METHODES OM ELEKTROMAGNETISCHE EMISSIES TE REDUCEREN

a. Openbaar stroomnet: U kunt de booglasinstallatie aansluiten op een openbaar stroomnet, met inachtneming van de aanbevelingen van de fabrikant. Als er storingen plaatsvinden kan het nodig zijn om extra voorzorgsmaatregelen te nemen, zoals het filteren van het openbare stroomnetwerk. Er kan overwogen worden om de voedingskabel van de lasinstallatie af te schermen in een metalen leiding of een gelijkwaardig materiaal. Het is wenselijk om de elektrische continuïteit van deze afscherming over de gehele lengte te verzekeren. De bescherming moet aangekoppeld worden aan de lasstroomvoeding, om er zeker van te zijn dat er een goed elektrisch contact is tussen de geleider en het omhulsel van de lasstroomvoeding.

b. Onderhoud van het booglas materiaal : De booglasapparatuur moet regelmatig worden onderhouden, volgens de aanwijzingen van de fabrikant. Alle toegangen, service ingangen en kleppen moeten gesloten en correct vergrendeld zijn wanneer het booglas materiaal in werking is. Het booglas materiaal mag op geen enkele manier gewijzigd worden, met uitzondering van veranderingen en instellingen zoals genoemd in de handleiding van de fabrikant. Let u er in het bijzonder op dat het vonkenhiaat van de toorts correct afgesteld is en goed onderhouden wordt, volgens de aanbevelingen van de fabrikant.

c. Laskabels : De kabels moeten zo kort mogelijk zijn, en dichtbij elkaar en vlakbij of, indien mogelijk, op de grond gelegd worden.

d. Equipotentiaal verbinding : Het is wenselijk om alle metalen objecten in en om de werkomgeving te aarden. Waarschuwing : metalen objecten die verbonden zijn aan het te lassen voorwerp vergroten het risico op elektrische schokken voor de lasser, wanneer hij tegelijkertijd deze objecten en de elektrode aanraakt. Het wordt aangeraden de lasser van deze voorwerpen te isoleren.

e. Aarding van het te lassen onderdeel : Wanneer het te lassen voorwerp niet geaard is, vanwege elektrische veiligheid of vanwege de afmetingen en de locatie, zoals bijvoorbeeld het geval kan zijn bij scheepsrompen of metalen structuren van gebouwen, kan een verbinding tussen het voorwerp en de aarde, in sommige gevallen maar niet altijd, de emissies verkleinen. Vermijd het aarden van voorwerpen wanneer daarmee het risico op verwondingen van de lassers of op beschadigingen van ander elektrisch materiaal vergroot wordt. Indien nodig, is het wenselijk dat het aarden van het te lassen voorwerp rechtstreeks plaatsvindt, maar in sommige landen waar deze directe aarding niet toegestaan is is het aan te raden te aarden met een daarvoor geschikte condensator, die voldoet aan de richtlijnen in het betreffende land.

f. Beveiliging en afscherming : Selectieve afscherming en beveiliging van andere kabels en materiaal in de omgeving kan eventuele problemen verminderen. Voor speciale toepassingen kan de beveiliging van de gehele laszone worden overwogen.

TRANSPORT EN VERVOER VAN DE LASSTROOMBRON



Gebruik niet de kabels of de toorts om het apparaat te verplaatsen. Het apparaat moet in verticale positie verplaatst worden. Til nooit het apparaat boven personen of voorwerpen.

Til nooit een gasfles en het apparaat tegelijk op. De vervoersnormen zijn verschillend. Het is beter om eerst de spoel te verwijderen voordat u de lasstroomvoeding op wilt tillen of wilt verplaatsen.

INSTALLATIE VAN HET MATERIAAL

- Plaats de voeding op een ondergrond met een helling van minder dan 10°.
 - Zorg dat er voldoende ruimte is om de machine te ventileren en om toegang te hebben tot het controlepaneel.
 - Niet geschikt voor gebruik in een ruimte waar geleidend metaalstof aanwezig is.
 - Plaats het lasapparaat niet in de stromende regen, en stel het niet bloot aan zonlicht.
 - Dit materiaal heeft een IP23S beschermingsklasse, wat betekent dat :
 - het apparaat is beveiligd tegen toegang in gevaarlijke delen van solide elementen met een diameter van >12,5mm en
 - het beveiligd is tegen regendruppels als deze 60° ten opzichte van een verticale lijn vallen, wanneer de bewegende delen (ventilator) stationair zijn.
- Deze apparaten kunnen dus buiten opgeslagen worden, in overeenstemming met veiligheidsindicatie IP23.



Niet gecontroleerde lasstroom kan de aardgeleiders vernietigen, gereedschap en elektrische installaties beschadigen en onderdelen verhitten, wat kan leiden tot brand.

- Alle lasverbindingen moeten goed en stevig op elkaar aangesloten zijn. Controleer dit regelmatig !
- Verzekert u zich ervan dat de bevestiging van het werkstuk solide is en geen elektrische problemen heeft !
- Zet alle elektrisch geleidende elementen van het lasapparaat zoals het chassis, de trolley en de hefsystemen goed vast of hang ze op zodat ze geïsoleerd zijn !
- Leg of zet geen ander gereedschap zoals boormachines, slijpgereedschap enz. op het lasapparaat, op de trolley of op de hefsystemen als deze niet geïsoleerd zijn !
- Leg altijd de lastoortsen of elektrodehouders op een geïsoleerd oppervlak wanneer ze niet gebruikt worden !

Om oververhitting te voorkomen moeten de voedingskabels, verlengsnoeren en laskabels helemaal afgerold worden.



De fabrikant kan niet verantwoordelijk gehouden worden voor lichamelijk letsel of schade aan voorwerpen veroorzaakt door niet correct of gevaarlijk gebruik van dit materiaal.

ONDERHOUD / ADVIES



- Het onderhoud mag alleen door gekwalificeerd personeel uitgevoerd worden. We raden u aan een jaarlijkse onderhoudsbeurt uit te laten voeren.
- Haal de stekker uit het stopcontact om de elektriciteitsvoorziening te onderbreken en wacht twee minuten voordat u werkzaamheden op het apparaat gaat verrichten. De spanning en de stroomsterkte binnen het toestel zijn hoog en gevaarlijk.

- Neem regelmatig de behuizing af en maak het apparaat met een blazer stofvrij. Maak van deze gelegenheid gebruik om met behulp van geïsoleerd gereedschap ook de elektrische verbindingen te laten controleren door gekwalificeerd personeel.
- Controleer regelmatig de voedingskabel. Als de voedingskabel beschadigd is, moet deze door de fabrikant, zijn reparatie-dienst of een gekwalificeerde technicus worden vervangen, om zo gevaarlijke situaties te voorkomen.
- Laat de ventilatie-opening van de lasstroombron vrij zodat de lucht goed kan circuleren.
- Deze lasstroombron is niet geschikt voor het ontdoien van leidingen, het opladen van batterijen / accu's of het opstarten van motoren.



400T W :

De koelvloeistof moet iedere 12 maanden vervangen worden, om te voorkomen dat het koelvloeistofcircuit van de toorts verstopt raakt. Ieder restant van lekkage of residu moet na gebruik in een speciale zuiveringsinstallatie verwerkt worden. Het apparaat moet, indien mogelijk, gerecycled worden. Het is verboden om de gebruikte vloeistof in oppervlaktewater, in een put of in een afwateringssysteem te lozen. De verdunde vloeistof mag niet in riolen geloosd worden, behalve wanneer dit is toegestaan door de plaatselijke autoriteiten.



INSTALLATIE - GEBRUIK VAN HET APPARAAT

Alleen ervaren en door de fabrikant gekwalificeerd personeel mag de installatie uitvoeren. Verzekert u zich ervan dat de generator tijdens het installeren NIET op het stroomnetwerk aangesloten is. Seriële en parallelle generator-verbindingen zijn verboden. Om de optimale las-omstandigheden te creëren wordt aanbevolen om de laskabels te gebruiken die worden meegeleverd met het apparaat.

OMSCHRIJVING

Dit apparaat is een driefasen vermogensbron voor semi-automatisch « synergetisch » lassen (MIG of MAG), voor het lassen met beklede elektroden (MMA) en voor het lassen met niet-afsmeltende elektroden (TIG). Het apparaat is geschikt voor spoelen met een draad Ø van 200 en 300 mm.

BESCHRIJVING VAN HET MATERIAAL (II)**400T DUO**

1- Spoelhouder Ø 200/300 mm.	10- Euro-aansluiting (toorts)
2- Klepje accessoire-doos	11- Aansluiting gas
3- Kabelhouder	12- Afdekplaatje optioneel
4- Toortshouder	13- Aansluiting, bediening afzonderlijk draadaanvoersysteem
5- HMI (Human Machine Interface)	14- Positieve Polariteit-aansluiting
6- START/STOP schakelaar	15- Voedingskabel (5 m)
7- Positieve Polariteit-aansluiting	16- Houder flessen 4 m3 of 10 m3
8- Kabel ompoling	17- USB-klepje
9- Negatieve polariteit aansluiting	18- Draadaanvoersysteem

400T W

1- Spoelhouder Ø 200/300 mm.	12- Zekering koelgroep
2- Klepje accessoire-doos	13- Vloeistof-niveau
3- Kabelhouder	14- Uitgang koelvloeistof (Blauw)
4- Toortshouder	15- Ingang koelvloeistof (Rood)
5- HMI (Human Machine Interface)	16- Aansluiting gas
6- START/STOP schakelaar	17- Afdekplaatje optioneel
7- Positieve Polariteit-aansluiting	18- Voedingskabel (5 m)
8- Kabel ompoling	19- Houder flessen 4 m3 of 10 m3
9- Negatieve polariteit aansluiting	20- USB-klepje
10- Euro-aansluiting (toorts)	21- Draadaanvoersysteem
11- Dop	22- Aanzuigslang

INTERFACE HUMAN - MACHINE (HMI)

Lees de handleiding voor het gebruik van de bediening (HMI), die deel uitmaakt van de complete handleiding van het materiaal.

ELEKTRISCHE VOEDING - OPSTARTEN

Dit materieel wordt geleverd met een 32 A aansluiting type EN 60309-1 en mag alleen aangesloten worden op een driefasen 400V (50-60 Hz) installatie met vier draden waarvan één geaard.

De effectieve stroomafname (I_{1eff}) bij optimaal gebruik staat aangegeven op het apparaat. Controleer of de stroomvoorziening en de bijbehorende beveiligingen (netzekering en/of hoofdschakelaar) geschikt zijn voor de stroom die nodig is voor het gebruik van dit apparaat. In sommige landen kan het nodig zijn om de elektrische aansluiting aan te passen, om het toestel optimaal te kunnen gebruiken.

• De vermogensbron is geschikt om te functioneren met een elektrische spanning van 400V +/- 15%. Het apparaat gaat over tot thermische beveiliging wanneer de voedingsspanning lager is dan 330 Veff of hoger is dan 490Veff. (een storingscode verschijnt dan op het scherm).

• U start het apparaat op door een druk op de START/STOP schakelaar (ON/AAN), en u schakelt het weer uit met een druk op dezelfde schakelaar (OFF/UIT). **Waarschuwing ! Nooit de stroomvoorziening afsluiten wanneer het apparaat oplaadt.**

AANSLUITEN OP EEN STROOMGENERATOR

Deze apparatuur kan worden gebruikt met een stroomgenerator, op voorwaarde dat deze hulpspanning aan de volgende eisen voldoet :

- De spanning moet een wisselspanning zijn, de effectieve waarde moet 400 V +/- 15% zijn en de piekspanning moet lager zijn dan 700V.
- De frequentie moet tussen de 50 en 60 Hz liggen.

Het is belangrijk om deze voorwaarden voor het gebruik te controleren, omdat veel stroomgeneratoren hogere spanningspieken produceren die het materiaal kunnen beschadigen.

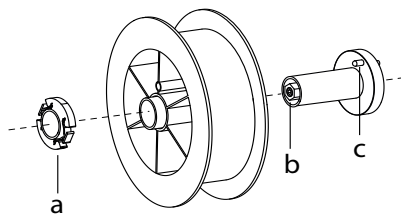
GEBRUIK VAN VERLENGSNOEREN

Alle gebruikte verlengsnoeren moeten de voor het apparaat geschikte lengte en kabelsectie hebben. Gebruik een verlengsnoer dat voldoet aan de nationale regelgeving.

Ingangsspanning	Lengte - Sectie van het verlengsnoer (Lengte < 45m)
400 V	4 mm ²

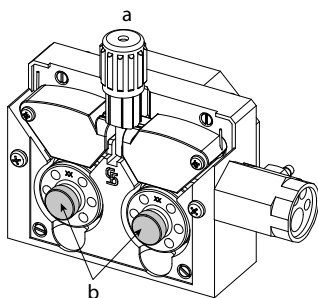
INSTALLEREN VAN DE SPOEL

- Verwijder de nozzle (a) en de contact-buis van uw MIG/MAG toorts.



- Open het klepje van de generator.
- Plaats de spoel op de houder.
- Houd rekening met de aandrijf-pen (c) van de spoelhouder. Om een spoel van 200 mm te monteren, moet u de plastic spoelhouder (a) maximaal aandraaien.
- Stel de rem van de spoel (b) correct af, om te voorkomen dat tijdens de lasstop de draad in de war raakt. Draai over het algemeen niet te strak aan. Dit kan de motor oververhitten.

INBRENGEN VAN DE LASDRAAD

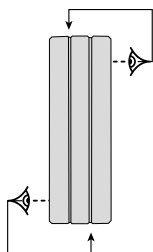


De rollers verwisselt u als volgt :

- Draai de draaiknop (a) maximaal los en laat deze neerkomen.
- Ontgrendel de rollers door de bevestigingsschroeven (b) los te draaien.
- Plaats de aanvoerrollen die geschikt zijn voor de door u te voeren werkzaamheden en schroef de schroeven weer vast.

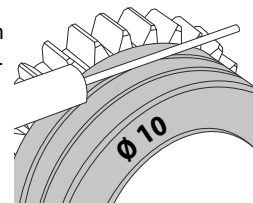
De bijgeleverde aanvoerrollen hebben een dubbele groef :

- staal Ø 1.0/1.2

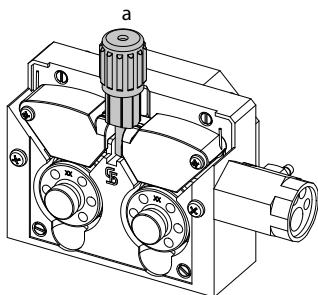


- Controleer het opschrift op de rol, om er zeker van te zijn dat deze geschikt is voor de diameter en het materiaal van het door u gebruikte draad (voor een draad van Ø 1.0 gebruikt u de groef Ø 1.0).
- Gebruik rollen met een V-groef voor staaldraad en andere hardere draadsoorten.
- Gebruik rollen met een U-groef voor aluminiumdraad en andere soepele draadsoorten.

- ↖ : de aanduiding is af te lezen op de rol (bijvoorbeeld : 10 = Ø 1.0)
- : de te gebruiken groef



NL



Ga, om het lasdraad te installeren, als volgt te werk :

- Draai het wielje zo ver mogelijk los en laat het zakken.
- Breng de draad in, sluit vervolgens het draadaanvoersysteem en draai de draaiknop weer aan.
- Druk op de trekker van de toorts om de motor te activeren, een procedure zal verschijnen op het scherm.



Opmerkingen :

- Een te krappe mantel kan problemen bij de draadaanvoer geven en de motor oververhitten.
- De aansluiting van de toorts moet eveneens goed aangedraaid worden, dit om oververhitting te voorkomen.
- Controleer of het draad en de spoel niet in contact zijn met de mechaniek van het apparaat, dit kan kortsluiting veroorzaken.

RISICO OP BLESSURES ALS GEVOLG VAN BEWEGENDE ONDERDELEN




De draadaanvoersystemen zijn voorzien van bewegende delen die handen, haar, kleding en gereedschap kunnen grijpen en die ernstige verwondingen kunnen veroorzaken !

- Raak met uw hand(en) geen bewegende, draaiende of aandrijvende onderdelen aan.
- Let goed op dat de afdekkingen van de behuizing van het apparaat correct gesloten blijven wanneer het apparaat in werking is !
- Draag geen handschoenen tijdens het afwikkelen van de lasdraad en het verwisselen van de spoelen.

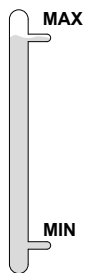
HET IN WERKING STELLEN VAN DE CIRCULATIEPOMP VAN DE KOELVLOEISTOF (400T W)

Tijdens de eerste ingebruikneming van het apparaat, of nadat u het koelvloeistof-reservoir volledig heeft geleegd is het nodig om de volgende procedure toe te passen om de vloeistof naar de circulatie-pomp te voeren :

- Vul het reservoir voor koelvloeistof tot het maximale niveau. Het reservoir heeft een capaciteit van 5,5 liter.
- Koppel de slang (I1-22) aan op de uitgang van de koelvloeistof (I-14) en plaats het andere uiteinde in een leeg reservoir (het beste is een fles).
- Zet de generator aan.
- In het menu « Systeem/Koelgroep » drukt u op de drukknop n°2 () om de opstartprocedure op te starten. 
- Wanneer de pomp is opgestart (reservoir zal zich vullen met koelvloeistof) stopt u de koelgroep door op één van de knoppen van de HMI te drukken.
- Koppel de slang af, en hervul het koelsysteem met de vloeistof : de pomp is opgestart.

VLOEISTOF GEKOELD (400T W)

VULLEN



Het reservoir van de koelgroep moet altijd gevuld zijn tot het aanbevolen niveau MAX, aangegeven aan de voorzijde van de koelgroep, en mag nooit onder het MIN niveau komen. Dit zal een waarschuwing melding geven.

Gebruik altijd een koelvloeistof die speciaal geschikt is voor lasapparatuur met een gering elektrisch geleidend vermogen, die corrosie-werend is en anti-vries. 052246).

Het gebruik van andere koelvloeistoffen, met name standaard auto-koelvloeistof kan, door een elektrolytische reactie, leiden tot een ophoping van vaste afzettingen in het circuit van het koelsysteem. Hierdoor kan de kwaliteit van de koeling verslechteren en kan het circuit verstopt raken.

Het aanbevolen MAX niveau is essentieel voor het optimaliseren van de inschakelduur van toortsen die gekoeld worden met koelvloeistof.

Iedere degradatie van het apparaat, veroorzaakt door het gebruik van een andere koelvloeistof dan het aanbevolen type, zal niet onder de garantievoorwaarden vallen.

GEBRUIK

GEBRUIK NOOIT de generator ZONDER KOELVLOEISTOF wanneer de pomp in werking is.

1. Respecteer altijd het minimum niveau. Als deze indicaties niet worden gerespecteerd kan de pomp van het koelsysteem permanent beschadigd worden.
2. De gebruiker moet zich ervan verzekeren dat de koelgroep uitgeschakeld is alvorens de slangen van de in- en uitgang van de toorts af te koppelen. Koelvloeistof is schadelijk en irriteert de ogen, de slijmvliezen en de huid. Deze hete vloeistof kan brandwonden veroorzaken.
3. Waarschuwing : de hete vloeistof kan brandwonden veroorzaken. Tap de koelgroep nooit direct na gebruik af. De vloeistof in de koelgroep is kokend heet. Wacht tot de vloeistof is afgekoeld alvorens deze af te tappen.
4. In de «AUTO» module zal de pomp functioneren zodra u met lassen begint. Wanneer het lassen wordt beëindigd zal de pomp nog 10 minuten lang blijven functioneren. Tijdens deze 10 minuten zal de vloeistof de lastoorts afkoelen en de temperatuur tot aanvaardbare waarden laten dalen. Laat na het lassen het toestel enkele minuten aanstaan om het af te laten afkoelen.

In de procedure MIG-MAG wordt het koelsysteem standaard opgestart (AUTO). Om een MIG-MAG toorts te gebruiken met luchtgekoeld koelsysteem moet het koelsysteem gedeactiveerd worden (OFF). Volg hierbij de handleiding van de bediening.

SEMI-AUTOMATISCH LASSEN IN STAAL/INOX (MAG MODULE)

Met dit apparaat kunt u lassen met staaldraad en roestvrijstaaldraad met een Ø 0.6 tot 1,2 mm (I-A). Het apparaat wordt standaard geleverd met rollers voor een Ø 1.0/1.2 voor staal en roestvrijstaal. De contactbuis, de groef van de aandrijfrol en de mantel van de toorts zijn voor deze afmetingen bestemd.

Voor het lassen van staal dient u een speciaal lasgas (Ar+CO₂) te gebruiken. De CO₂ verhouding kan variëren, afhankelijk van het gebruikte type gas. Voor het lassen van inox moet een mengsel met 2% CO₂ gebruikt worden. Wanneer gelast wordt met puur CO₂ is het noodzakelijk om een gasvoorverwarmer aan te sluiten op de gasfles. Voor specifieke eisen wat betreft gas kunt u contact opnemen met uw gasleverancier. De gastoevoer voor staal ligt tussen de 8 en 15 liter per minuut, afhankelijk van de omgeving. Druk langere tijd op de drukknop n°1 en volg de procedure op het scherm om de gastoevoer op de manometer te kunnen controleren zonder het draad aan te voeren. Deze controle moet regelmatig worden uitgevoerd, om optimale lasresultaten te garanderen. Raadpleeg de HMI-handleiding

SEMI-AUTOMATISCH LASSEN VAN ALUMINIUM (MIG MODULE)

Met dit apparaat kunt u lassen met aluminiumdraad met een Ø van 0.8 tot 1.2 mm (I-B).

Voor aluminium dient u een specifiek zuiver Argon (Ar) gas te gebruiken. Om het juiste gas te kiezen, kunt u advies vragen aan uw gasleverancier. De gastoevoer voor aluminium ligt tussen 15 en 20 L/m afhankelijk van de omgeving en de ervaring van de lasser.

Hier volgen de verschillen tussen het gebruik voor staal en aluminium:

- Gebruik de specifieke rollen voor het lassen van aluminium.
- Zet minimale druk op de rollen van de draadaanvoer zodat de draad niet geplet wordt.
- Gebruik de capillaire buis (bestemd om het draad van de rollen van het draadaanvoersysteem naar de EURO-aansluiting te geleiden) uitsluitend voor het lassen van staal/inox (I-B).
- Gebruik een speciale aluminium-toorts. Deze toorts voor aluminium heeft een teflon mantel, om de wrijving te verminderen. NIET de mantel bij de aansluiting afknippen! Deze mantel wordt gebruikt om de draad vanaf de rollen te geleiden.
- Contact buis : gebruik een SPECIALE aluminium contactbuis die geschikt is voor de diameter van het draad.



Tijdens het gebruik van de rode of blauwe mantel (lassen van aluminium) wordt aanbevolen om het accessoire 90950 (I-C) te gebruiken. Deze inox geleidingshuls zorgt voor een betere centrering van de mantel en verbetert de aanvoer van de draad.



Video

SEMI-AUTOMATISCH LASSEN CUSI EN CUAL (HARDSOLDEREN)

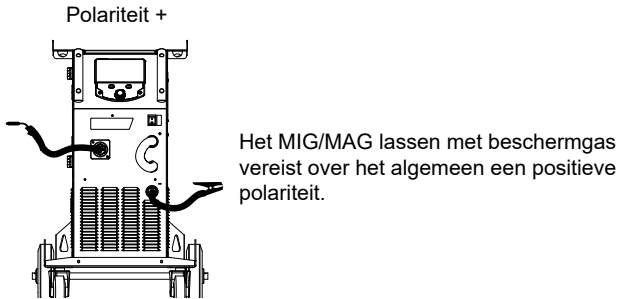
Dit materiaal is geschikt voor het lassen van CuSi en CuAl draad met een Ø van 0,8 tot 1,0 mm.

Net zoals bij staaldraad moet er een capillaire buis geplaatst worden, en moet men een toorts met een staal-mantel gebruiken. Bij hardsolderen moet een puur Argon (Ar) gas gebruikt worden.

SEMI-AUTOMATISCH LASSEN GEVULD DRAAD

Dit materiaal is geschikt voor het lassen van gevuld draad met een Ø van 0.9 tot 1.6 mm. De oorspronkelijk meegeleverde rollen mogen alleen worden vervangen door rollen die geschikt zijn voor het lassen met gevuld draad (optioneel). Lassen met gevuld draad en een standaard nozzle kan oververhitting en beschadiging van de toorts veroorzaken. Verwijder de originele nozzle van uw MIG-MAG toorts.

KEUZE POLARITEIT



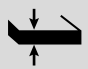
U moet altijd de aanbevelingen van de fabrikant van het draad opvolgen betreffende uw keuze voor de polariteit.

AANSLUITING GAS

- Installeer een geschikte drukregelaar op de gasfles. Sluit deze aan op het lasapparaat met de bijgeleverde slang. Bevestig de 2 klemmen om eventuele lekkages te voorkomen.
 - Verzekert u zich ervan dat de gasfles goed is bevestigd, en volg nauwkeurig de aanwijzingen op voor het vastmaken van de ketting op de generator.
 - Regel de gastoevoer door aan het wielje op de drukregelaar te draaien.
- NB : om de gastoevoer eenvoudiger te kunnen regelen, kunt u op de trekker van de toorts drukken om de rollen aan te drijven (wielje van de draadaanvoer iets losser draaien om zo te voorkomen dat het draad wordt meegetrokken). Maximale gasdruk 0.5 Mpa (5 bars).

Deze procedure is niet van toepassing op het lassen in de « No Gaz » module.

AANBEVOLEN COMBINATIES

	 (mm)	Stroom (A)	Ø draad (mm)	Ø Nozzle (mm)	Min. toevoer (in L)
MIG	0.8-2	20-100	0.8	12	10-12
	2-4	100-200	1.0	12-15	12-15
	4-8	200-300	1.0/1.2	15-16	15-18
	8-15	300-500	1.2/1.6	16	18-25
MAG	0.6-1.5	15-80	0.6	12	8-10
	1.5-3	80-150	0.8	12-15	10-12
	3-8	150-300	1.0/1.2	15-16	12-15
	8-20	300-500	1.2/1.6	16	15-18

LASMODULE MIG/MAG (GMAW/FCAW)

Instellingen	Instellingen	Lasprocedures		
		Handmatig	Synergetisch	
Koppel materiaal/gas	- Fe Ar 15% CO ₂ - ...	-	✓	Keuze van het te lassen materiaal. Synergetische lasinstellingen
Draad diameter	Ø 0.8 > Ø 1.6 mm	-	✓	Keuze draaddiameter
Gebruik van de trekker	2T, 4T	✓	✓	Keuze besturing van de trekker.
Punt module	Spot, Spot Delay			Keuze module punten
1ste Instelling	Dikte Stroom Snelheid	-	✓	Keuze van de weer te geven hoofdinstanting (Dikte van het te lassen plaatwerk, gemiddelde lasstroom of draadsnelheid).

De toegang tot sommige las-instellingen hangt af van de gekozen schermweergave : Instellingen/Weergave : Easy of Expert. Raadpleeg de HMI-handleiding

PUNT MODULE**• Spot**

Met deze lasmodule kunnen de te lassen onderdelen voor het lassen geassembleerd worden. Het punten kan handmatig, per trekker, of getemporeerd gebeuren, in een van te voren gedefinieerd ritme. Deze «punt-duur» zorgt voor een betere reproduceerbaarheid, en het realiseren van niet-geoxideerde punten.

• Spot Delay

Deze punt-module lijkt op de SPOT, maar wisselt punten af met vooraf gedefinieerde pauzes zolang de trekker ingedrukt wordt gehouden. Dankzij deze functie kunnen zeer dunne staal- of aluminiumplaten gelast worden. Het risico van het doorboren en vervormen van de platen (vooral van de aluminium platen) wordt zo sterk beperkt.

DEFINITIE INSTELLINGEN

	Eenheid	
Burnback	-	Functie die het risico op het plakken van de draad aan het eind van de lasnaad voorkomt. De duur komt overeen met het terugtrekken van de draad uit het smeltbad.
Crater Filler	%/s	Dit stroomniveau bij het uitdoven is de fase die volgt op het verlagen van de stroom. Deze stroom wordt ingesteld in intensiteit (% van de lasstroom) en in tijd (seconden).
Reactietijd	s	De duur tussen het einde van een punt (buiten Post gas) en het hervatten van een nieuw punt (inclusief Pre-Gas).
Dikte	mm	Dankzij de synergie is een volledig automatische instelling mogelijk. De ingegeven dikte bepaalt automatisch de spanning en de aangepaste draadsnelheid.
Downslope	s	Dalende stroom
Hot Start	%/s	De Hot Start geeft een zeer hoge stroom-intensiteit tijdens de ontsteking, die voorkomt dat de draad aan het werkstuk blijft plakken. Deze stroom wordt ingesteld in intensiteit (% van de lasstroom) en in tijd (seconden).
Stroomsterkte	A	De lasstroom wordt geregeld op basis van het type draad dat wordt gebruikt en het te lassen materiaal.
I Start	-	Regelen van de stroom tijdens de ontsteking.
Booglengthe	-	Voor het aanpassen van de afstand tussen het uiteinde van de draad en het smeltbad (afstellen van de spanning).
Pre-gas	s	Duur van het zuiveren van de toorts en het creëren van een beschermgas voorafgaand aan de ontsteking.
Punt	s	Bepaalde duur.
Post gas	s	Tijdsduur van het in stand houden van de gasbescherming, na het uitschakelen van de lasboog. Beschermt het werkstuk en de elektrode tegen oxidatie.
Smookklep	-	Vlakt min of meer de lasstroom af. Instelling afhankelijk van de laspositie.
Spot	s	Bepaalde duur.
Spanning	V	Invloed op de breedte van de lasnaad.
UpSlope	s	Progressieve stijging van de stroom.
Creep speed	-	Progressieve draadsnelheid. Voor de ontsteking komt de draad langzaam uit de toorts om zo zonder schokken het eerste contact te creëren.
Draadsnelheid	m/min	Hoeveelheid toegevoegd metaal en indirect de lasintensiteit en de inbranding.

De toegang tot sommige instellingen hangt af van de lasprocedure (Handmatig, Synergetisch) en van de gekozen schermweergave (Easy of Expert). Raadpleeg de HMI-handleiding

CONTROLE GASTOEVOER

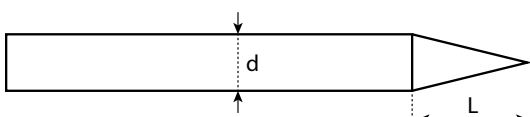
Druk langere tijd op de drukknop n°1 en volg de procedure op het scherm om de gastoevoer op de manometer te kunnen controleren zonder het draad aan te voeren. Deze controle moet regelmatig worden uitgevoerd, om optimale lasresultaten te garanderen. Raadpleeg de HMI-handleiding

TIG (GTAW) LASMODULE**AANSLUITING EN ADVIEZEN**

- Bij TIG DC lassen moet altijd een beschermgas (Argon) worden gebruikt.
- Sluit de massaklem aan op de positieve (+) aansluiting. Koppel de TIG toorts (art. code 046108) aan op de EURO connector van de generator en de omkeer-kabel op de negatieve (-) aansluiting.
- Verzekert u zich ervan dat de toorts correct is uitgerust, en dat de slijtonderdelen (spantang, spantanghouder, verspreider en nozzle) niet versleten zijn.
- De keuze van de elektrode is afhankelijk van de stroom van de TIG DC lasprocedure.

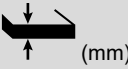
SLIJPEN VAN DE ELEKTRODE

Voor het optimaal functioneren wordt aangeraden de te gebruiken elektroden als volgt te slijpen :



$L = 3 \times d$ voor een zwakke stroom.
 $L = d$ voor sterke stroom

AANBEVOLEN COMBINATIES

 (mm)	Stroom (A)	Ø Elektrode (mm)	Ø Nozzle (mm)	Gastoevoer Argon (L/min)
0.3 - 3	3 - 75	1	6.5	6 - 7
2,4 - 6	60 - 150	1.6	8	6 - 7
4 - 8	100 - 200	2	9.5	7 - 8
6.8 - 8.8	170 - 250	2.4	11	8 - 9
9 - 12	225 - 300	3.2	12.5	9 - 10

INSTELLINGEN VAN DE PROCEDURE

Instellingen	Instellingen	
Lasprocedure	Standaard	Vlakke stroom
	Puls	Puls stroom
	Spot	Vlak punten
	Spot-Puls	Gepulseerd punten
Module trekker	2T, 4T, Ventiel	Keuze gebruik van de trekker.

De toegang tot sommige las-instellingen hangt af van de gekozen schermweergave : Instellingen/Weergave : Easy of Expert. Raadpleeg de HMI-handleiding

INSTELLINGEN**• Standaard**

De TIG DC Standaard lasprocedure geeft een hoge laskwaliteit op de meeste ijzerhoudende materialen, zoals staal, rvs, maar ook koper en koperlegeringen, titaan..... De vele mogelijkheden om stroom en gas te regelen bieden u een perfecte beheersing van uw lasprocedure, vanaf de ontsteking tot de uiteindelijke afkoeling van de lasnaad.

• Puls

Deze lasmodule met puls-stroom wisselt sterkere lasstroom (I, laspuls) af met zwakkere stroom (I_Koude puls om het werkstuk af te koelen). De pulsmodule wordt gebruikt om de te lassen onderdelen samen te voegen, met een beperkte stijging van de temperatuur zodat er weinig vervorming optreedt. Ook ideaal voor het in positie lassen.

Voorbeeld:

De lasstroom I is afgesteld op 100A en % (I_Koude) = 50%, dus een koude stroom = 50% x 100A = 50A.

F(Hz) is afgesteld op 10Hz, de duur van het signaal is 1/10Hz = 100ms -> iedere 100ms zullen een puls van 100A en een puls van 50A elkaar afwisselen.

• Spot

Met deze lasmodule kunnen de te lassen onderdelen voor het lassen geassembleerd worden. Het punten kan handmatig, per trekker, of getemporeerd gebeuren, in een van te voren gedefinieerd ritme. Deze «punt-duur» zorgt voor een betere reproduceerbaarheid, en het realiseren van niet-geoxideerde punten.

• Spot-Puls

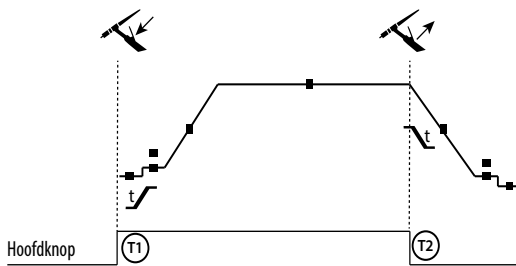
Deze lasmodule voor fijn plaatswerk is geschikt voor het voor-assembleren van onderdelen, voordat u met het eigenlijke lassen begint. Het punten kan handmatig, per trekker, of getemporeerd gebeuren, in een van te voren gedefinieerd ritme. Deze «punt-duur» zorgt voor een betere reproduceerbaarheid, en het realiseren van niet-geoxideerde punten.

KEUZE VAN DE DIAMETER VAN DE ELEKTRODE

Ø Elektrode (mm)	TIG DC	
	Zuivere Wolfram	Wolfram met oxiden
1	10 > 75	10 > 75
1.6	60 > 150	60 > 150
2	75 > 180	100 > 200
2.5	130 > 230	170 > 250
3.2	160 > 310	225 > 330
Ongeveer = 80 A per mm Ø		

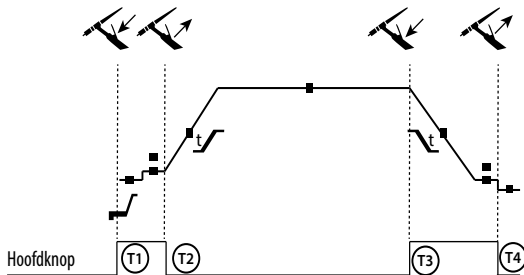
GEbruik VAN DE TREKKER

- 2T



T1 - De hoofdknop is ingedrukt, de lascyclus start (Pregas, I_Start, UpSlope en lassen).
 T2 - De hoofdknop wordt losgelaten, de lascyclus wordt gestopt (DownSlope, I_Stop, Postgas).
 Op de toorts met 2 knoppen, en alleen in 2T, wordt de secundaire knop gebruikt als hoofdknop.

• 4T



T1 - De hoofdknop is ingedrukt, de cyclus start vanuit Pre-gas en stopt in de fase I_Start.
 T2 - De hoofdknop wordt losgelaten, de cyclus gaat over in UpSlope en in lassen.
 T3 - De hoofdknop is ingedrukt, de cyclus gaat over in DownSlope en stopt in de fase I_Stop.
 T4 - De hoofdknop wordt losgelaten, de cyclus eindigt met Post-gas.
 NB : voor toortsen, dubbele knoppen en dubbele knop + draaiknop => knop « hoog/lasstroom » en draaiknop actief, knop « laag » niet actief.

Voor de toortsen met dubbele knoppen of dubbele trekkers houdt de « bovenste » trekker dezelfde functie als de eenvoudige toorts met maar één enkele trekker of lamel. De « onderste » trekker is niet actief.

DEFINITIE INSTELLINGEN

	Eenheid	
Onderbreken van de stroom	%	Dit stroomniveau bij het uitdoven is de fase die volgt op het verlagen van de stroom.
Startstroom	%	Dit stroomniveau bij het opstarten is de fase voordat het stroomniveau verhoogd wordt.
Lasstroom	A	Lasstroom.
Koude stroom	%	Tweede lasstroom, genaamd «koude » stroom
Duur van de puls	s	Fase pulsen : handmatig of een vooraf bepaalde tijdsduur
Duur spot	s	Handmatig of een vooraf bepaalde tijdsduur.
Downslope	s	Voorkomt kratervorming aan het einde van het lassen, en vermindert het risico op scheurtjes, in het bijzonder op lichtere legeringen.
Frequentie van de puls	Hz	Puls frequentie (geadviseerde instelling) : • In geval van lassen met handmatig toevoegen van metaal zal F (Hz) worden gesynchroniseerd met de handeling van het toevoegen van metaal, • Bij dunner plaatwerk zonder toevoegen van materiaal (< 0.8 mm), F(Hz) >10Hz • In positie lassen : F(Hz) < 100Hz
Stijgende stroom	s	Zorgt voor een progressieve verhoging van de lasstroom.
Post gas	s	Tijdsduur van het in stand houden van de gasbescherming, na het uitschakelen van de lasboog. Beschermt het werkstuk en de elektrode tegen oxidatie tijdens het afkoelen.
Pre-gas	s	Duur van het zuiveren van de toorts en het creëren van een beschermgas voorafgaand aan de ontsteking.
Tijdsduur onderbreking	s	Stroomniveau bij het uitdoven is een fase die volgt op het verlagen van de stroom.
Tijdsduur opstarten	s	Duur van het opstart-stroomniveau, voordat het stroomniveau wordt verhoogd.
Koude stroom	%	Schakelen duur warme puls-stroom (I)

De toegang tot sommige las-instellingen hangt af van de gekozen schermweergave : Instellingen/Weergave : Easy of Expert. Raadpleeg de HMI-handleiding

HANDMATIG ZUIVEREN GAS

De aanwezigheid van zuurstof in de toorts kan leiden tot een verslechtering van de mechanische eigenschappen en kan tot gevolg hebben dat het werkstuk minder resistent zal zijn voor corrosie. Druk, om het gas van de toorts te zuiveren, lang op drukknop n° 1 en volg de procedure op het scherm. Raadpleeg de HMI-handleiding

MMA (SMAW) LASMODULE

AANSLUITING EN ADVIEZEN

- Sluit de kabels, de elektrode-houder en de massa-klem aan aan de daarvoor bestemde aansluitingen.
- Respecteer de polariteiten en las-intensiteiten, zoals aangegeven op de verpakkingen van de elektroden.
- Verwijder de beklede elektrode uit de elektrode-houder wanneer het apparaat niet gebruikt wordt.
- Het materiaal is uitgerust met 3 specifieke Inverter-functies :
 - De Hot Start functie geeft een extra hoge stroom-intensiteit bij aanvang van het lassen.
 - De Arc Force functie levert een extra hoge stroom-intensiteit, die voorkomt dat de elektrode plakt wanneer deze in aanraking komt met het smeltbad.
 - De Anti-Sticking functie vereenvoudigt het losmaken van de elektrode wanneer deze vastplakt.

INSTELLINGEN VAN DE PROCEDURE

Instellingen	Instellingen	Lasprocedures		
		Standaard	Puls	
Type elektrode	Rutiel Basisch	✓	✓	De specifieke instellingen worden bepaald door het type elektrode dat wordt gebruikt.
Anti-Sticking	ON / OFF	✓	✓	De anti-sticking wordt aanbevolen voor het veilig verwijderen van de elektrode indien deze plakt aan het te lassen werkstuk (de stroom wordt hierbij automatisch onderbroken).

De toegang tot sommige las-instellingen hangt af van de gekozen schermweergave : Instellingen/Weergave : Easy of Expert. Raadpleeg de HMI-handleiding

LASPROCEDURES

• Standaard

Deze MMA Standaard lasmodule is geschikt voor de meeste toepassingen. Geschikt voor het lassen met alle soorten beklede elektroden, rutiel, basisch en op alle soorten materiaal : staal, roestvrijstaal, en gietijzer.

• Puls

Deze MMA Puls lasmodule is geschikt voor toepassingen waar verticaal opgaand (PF) gelast moet worden. Met de puls-module is het mogelijk om een koud smeltbad te behouden dat toch een goede materiaaloverdracht geeft. Zonder puls vereist het verticaal opgaand lassen een «dennenboom» beweging, dit is een nogal moeilijke driehoeks beweging. Dankzij de MMA Puls is het niet meer nodig deze beweging uit te voeren. Afhankelijk van de dikte van het te lassen voorwerp kan één rechte omhooggaande beweging voldoende zijn. Als u toch uw smeltbad wilt vergroten is een eenvoudige laterale beweging voldoende. In dit geval kunt u de frequentie van uw puls-stroom op uw scherm regelen. Deze procedure geeft de lasser een betere beheersing tijdens het verticaal lassen.

KEUZE VAN DE BEKLEDE ELEKTRODES

- Rutiele elektrode : zeer eenvoudig te gebruiken in alle posities.
- Basische elektrode : voor een gebruik in alle posities, en geschikt voor het realiseren van veiligheidswerkzaamheden dankzij de versterkte mechanische eigenschappen.

DEFINITIE INSTELLINGEN

	Eenheid	
Arc Force		De Arc Force levert een overstroom, om te vermijden dat de elektrode aan het smeltbad vastplakt.
Lasstroom	A	De instelling van de lasstroom is afhankelijk van het gekozen type elektrode (zie de verpakking van de elektroden).
Duur Hot Start	s	De Hot Start geeft een zeer hoge stroom-intensiteit tijdens de ontsteking, die voorkomt dat de elektrode aan het werkstuk blijft plakken. Deze stroom wordt ingesteld in intensiteit (% van de lasstroom) en in tijd (seconden).
Frequentie van de puls	Hz	PULS frequentie van de PULS module.
Percentage Hot Start	%	De Hot Start geeft een zeer hoge stroom-intensiteit tijdens de ontsteking, die voorkomt dat de elektrode aan het werkstuk blijft plakken. Deze stroom wordt ingesteld in intensiteit (% van de lasstroom) en in tijd (seconden).
Percentage I koud	%	
Koude stroom	s	

De toegang tot sommige las-instellingen hangt af van de gekozen schermweergave : Instellingen/Weergave : Easy of Expert. Raadpleeg de HMI-handleiding

INSTELLEN VAN DE LAS-INTENSITEIT

De volgende instellingen komen overeen met het intensiteitsbereik dat gebruikt kan worden, afhankelijk van het type en de diameter van de elektrode. Deze zijn betrekkelijk ruim, daar ze afhangen van de lastoepassing en de laspositie.

Ø van de elektrode (mm)	Rutiel E6013 (A)	Basisch E7018 (A)
1.6	30-60	30-55
2.0	50-70	50-80
2.5	60-100	80-110
3.15	80-150	90-140
4.0	100-200	125-210
5	150-290	200-260
6.3	200-385	220-340

INSTELLEN ARC FORCE

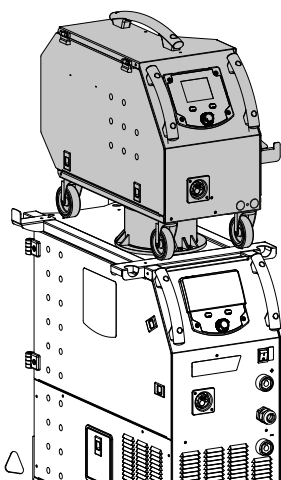
Het wordt aangeraden om de Arc Force in het middenvlak (0) te plaatsen bij het opstarten van het lassen, en deze eventueel aan te passen naar gelang de resultaten en de lasvoorkeur. Let op : het instellingsbereik van de arcforce is afhankelijk van het gekozen type elektrode.

ROLLERS (B) OPTIONEEL

Diameter	Art. code (x2)	
	Staal	Aluminium
Ø 0.6/0.8	042353	-
Ø 0.8/1.0	042360	042377
Ø 1.0/1.2	046849	040915

Diameter	Art. code (x2)
	Gevuld draad
Ø 0.9/1.2	042407

DRAADAANVOERSYSTEEM WF 35 OPTIONEEL



De ARKAD 400T DUO kan worden uitgerust met een gescheiden draadaanvoersysteem WF 35 (optioneel, art. code 077614), om zo snel 2 verschillende draadtypes te kunnen gebruiken, zonder dat u de toorts of de spoelen hoeft te verwisselen. De verbinding tussen deze twee elementen moet worden gerealiseerd met een daarvoor geschikte kabel :

Type koeling van de toorts	Lengte	Sectie	Art. code
Lucht	5 m	70 mm ²	075443
	10 m	70 mm ²	075450
		95 mm ²	077553
Vloeistof	1.8 m	70 mm ²	075467
	5 m	70 mm ²	075474
		10 m	70 mm ²
			95 mm ²

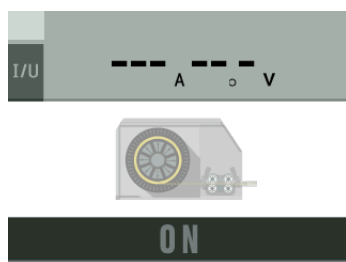
Voor het aansluiten van de kabel tussen de generator en het draadaanvoersysteem kunt u de handleiding van het gescheiden draadaanvoersysteem raadplegen.

i Het is niet mogelijk om 2 MIG/MAG toortsen tegelijk te gebruiken. Wanneer één aanvoersysteem actief is, id de andere niet actief.

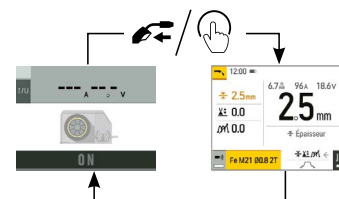
HMI - aanvoersysteem actief



HMI - aanvoersysteem niet actief



Voor het overgaan van het ene aanvoersysteem naar het andere kunt u drukken op de trekker van de niet-actieve toorts, of op het draaiwielje van het niet-actieve scherm.



AFWIJKINGEN, OORZAKEN, OPLOSSINGEN

SYMPTOMEN	MOGELIJKE OORZAKEN	OPLOSSINGEN
De draadaanvoer is niet constant.	Spatten verstopen de opening	Maak de contact-tip schoon of vervang deze, breng anti-hechtmiddel aan.
	De draad wordt niet goed door de rollen meegenomen.	Breng een anti-hechtmiddel aan.
	Eén van de rollen draait niet goed.	Controleer de instelling van de schroef van de roller.
	De kabel van de toorts zit gedraaid.	De kabel van de toorts moet zo recht mogelijk lopen.
De motor van het draadaanvoersysteem werkt niet.	De rem van de spoel of van de rollen zit te strak.	Stel de rem en de rollen losser af.
Slechte draadaanvoer.	De mantel die de draad geleidt is vuil of beschadigd.	Reinigen of vervangen.
	De pin van de as van de rollen mist	Breng de pin weer in de houder
	De rem van de draadspoel is te strak afgesteld.	Stel de rem losser af.
Slechte of geen lasroom.	Stopcontact en/of stekker zijn niet correct aangesloten.	Controleer de aansluiting en kijk of deze correct op het stroomnet is aangesloten.
	Slechte aarding.	Controleer de massa kabel (de aansluiting en de staat van de klem).
	Geen vermogen.	Controleer de trekker van de toorts.
De draad loopt vast na de rollers.	De mantel die de draad geleidt is geplet.	Controleer de mantel en de toorts.
	De draad blokkeert in de toorts.	Vervangen of schoonmaken.
	Geen capillaire buis.	Controleer de aanwezigheid van de capillaire buis.
	De snelheid van de draadaanvoer is te hoog.	Verlaag de aanvoersnelheid van de draad.
De lasrups is poreus.	De gastoevoer is te laag.	Regelbereik tussen 15 en 20 L/min. Reinigen van het basismetaal.
	De gasfles is leeg.	Vervang de gasfles.
	De kwaliteit van het gas is onvoldoende.	Vervang het gas door een ander gas.
	Tochtstroom of invloed van de wind.	Voorkom tocht, scherm het lasgebied goed af.
	Gas-nozzle is vies.	Maak de nozzle schoon of vervang deze.
	Slechte draadkwaliteit.	Gebruik een lasdraad dat geschikt is voor MIG-MAG lassen.
	Het las-oppervlak is van slechte kwaliteit (roest enz.)	Maak voor het lassen het werkstuk schoon.
Zeer grote vonkdelen.	Het gas is niet aangesloten.	Controleer of het gas aangesloten is aan de ingang van de generator.
	Boogspanning is te laag of te hoog.	Lasinstellingen controleren.
	Slechte aarding.	Controleer en plaats de massaklem zo dicht mogelijk bij de laszone.
Geen gas aan de uitgang van de toorts.	Slechte gasaansluiting.	Gastoevoer aanpassen.
		Controleer de aansluiting van het gas Controleer of de elektro-klep correct werkt
Fout tijdens het downloaden	De data op de USB-stick is onleesbaar of beschadigd.	Controleer uw gegevens.
Probleem met de back-up	U heeft het maximum aantal back-ups overschreden.	U moet opgeslagen programma's verwijderen. Het aantal back-ups is gelimiteerd tot 200.
Automatisch verwijderen van JOBS.	Enkele jobs zijn verwijderd, daar deze niet compatibel waren met de nieuwe synergieën.	-
Probleem met de USB-stick	Geen enkele JOB gedetecteerd op de USB-stick	-
	Geen geheugenplaats meer beschikbaar	Maak ruimte vrij op de USB-stick

Probleem bestand	Het File «...» komt niet overeen met de gedownloadede synergieën	Het bestand is gecreëerd met synergieën die niet aanwezig zijn op het apparaat.
Probleem update	De USB-stick wordt niet herkend. Stap n° 5 van de update-procedure wordt niet weergegeven op het scherm.	1- Breng de USB-stick in. 2 - Zet de generator aan. 3- Druk langer op het wielje van de HMI, om de update te forceren.

GARANTIEVOORWAARDEN

De garantie dekt alle gebreken of fabricage-fouten gedurende 2 jaar, vanaf de aankoopdatum (onderdelen en arbeidsloon).

De garantie dekt niet :

- Alle andere schade als gevolg van vervoer.
- De gebruikelijke slijtage van onderdelen (Bijvoorbeeld : kabels, klemmen, enz.).
- Incidenten als gevolg van verkeerd gebruik (verkeerde elektrische voeding, vallen, ontmanteling).
- Gebreken als gevolg van invloeden van de gebruiksomgeving (vervuiling, roest, stof).

In geval van defecten kunt u het apparaat terugsturen naar de distributeur, vergezeld van :

- een gedateerd aankoopbewijs (factuur, kassabon....)
- een beschrijving van de storing.

AVVERTENZE - NORME DI SICUREZZA

ISTRUZIONI GENERALI



Queste istruzioni devono essere lette e ben comprese prima dell'uso. Ogni modifica o manutenzione non indicata nel manuale non deve essere effettuata.

Ogni danno corporale o materiale dovuto ad un utilizzo non conforme alle istruzioni presenti su questo manuale non potrà essere considerato a carico del fabbricante.

In caso di problema o incertezza, consultare una persona qualificata per manipolare correttamente l'installazione.

AMBIENTE

Questo dispositivo deve essere utilizzato solamente per fare delle operazioni di saldatura nei limiti indicati sulla targhetta indicativa e/o sul manuale. Bisogna rispettare le direttive relative alla sicurezza. In caso di uso inadeguato o pericoloso, il fabbricante non potrà essere ritenuto responsabile.

Il dispositivo dev'essere utilizzato in un locale senza polvere, acido, gas infiammabile o altre sostanze corrosive. Lo stesso vale per il suo stoccaggio. Assicurarsi della circolazione d'aria durante l'uso.

Intervallo di temperatura:

Utilizzo tra -10 e +40°C (+14 e +104°F).

Stoccaggio fra -20 e +55°C (-4 e 131°F).

Umidità dell'aria:

Inferiore o uguale a 50% a 40°C (104°F).

Inferiore o uguale a 90% a 20°C (68°F).

Altitudine:

Fino a 1000 m al di sopra del livello del mare (3280 piedi).

PROTEZIONE INDIVIDUALE E DEI TERZI

La saldatura ad arco può essere pericolosa e causare ferite gravi o mortali.

La saldatura espone gli individui ad una fonte pericolosa di calore, di radiazione luminosa dell'arco, di campi elettromagnetici (attenzione ai portatori di pacemaker), di rischio di folgorazione, di rumore e di emanazioni gassose.

Proteggere voi e gli altri, rispettate le seguenti istruzioni di sicurezza:



Per proteggervi da ustioni e radiazioni, portare vestiti senza risvolto, isolanti, asciutti, ignifugati e in buono stato, che coprano tutto il corpo.



Usare guanti che garantiscano l'isolamento elettrico e termico.



Utilizzare una protezione di saldatura e/o un casco per saldatura di livello di protezione sufficiente (variabile a seconda delle applicazioni). Proteggere gli occhi durante le operazioni di pulizia. Le lenti a contatto sono particolarmente sconsigliate.

Potrebbe essere necessario limitare le aree con delle tende ignifughe per proteggere la zona di saldatura dai raggi dell'arco, dalle proiezioni e dalle scorie incandescenti.

Informare le persone della zona di saldatura di non fissare le radiazioni d'arco e neanche i pezzi in fusione e di portare vestiti adeguati per proteggersi.



Utilizzare un casco contro il rumore se le procedure di saldatura arrivano ad un livello sonoro superiore al limite autorizzato (lo stesso per tutte le persone in zona saldatura).

Mantenere a distanza dalle parti mobili (ventilatore) le mani, i capelli, i vestiti.

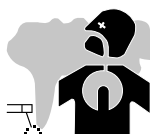
Non togliere mai le protezioni carter dall'unità di refrigerazione quando la fonte di corrente di saldatura è collegata alla presa di corrente, il fabbricante non potrà essere ritenuto responsabile in caso d'incidente.



I pezzi appena saldati sono caldi e possono causare ustioni durante la manipolazione. Quando s'interviene sulla torcia o sul porta-elettrodo, bisogna assicurarsi che questi siano sufficientemente freddi e aspettare almeno 10 minuti prima di qualsiasi intervento. L'unità di raffreddamento deve essere accesa prima dell'uso di una torcia a raffreddamento liquido per assicurarsi che il liquido non causi ustioni.

È importante rendere sicura la zona di lavoro prima di abbandonarla per proteggere le persone e gli oggetti.

FUMI DI SALDATURA E GAS



Fumi, gas e polveri emessi dalla saldatura sono pericolosi per la salute. È necessario prevedere una ventilazione sufficiente e a volte è necessario un apporto d'aria. Una maschera ad aria fresca potrebbe essere una soluzione in caso di aerazione insufficiente.

Verificare che l'aspirazione sia efficace controllandola in relazione alle norme di sicurezza.

Attenzione, la saldatura in ambienti di piccola dimensione necessita di una sorveglianza a distanza di sicurezza. Inoltre il taglio di certi materiali contenenti piombo, cadmio, zinco, mercurio o berillio può essere particolarmente nocivo; pulire e sgrassare le parti prima di tagliarle.

Le bombole devono essere posizionate in locali aperti ed aerati. Devono essere in posizione verticale su supporto o su un carrello. La saldatura è proibita se effettuata in prossimità di grasso o vernici.

RISCHIO DI INCENDIO E DI ESPLOSIONE



Proteggere completamente la zona di saldatura, i materiali infiammabili devono essere allontanati di almeno 11 metri. Un'attrezzatura antincendio deve essere presente in prossimità delle operazioni di saldatura.

Attenzione alle proiezioni di materia calda o di scintille anche attraverso le fessure, queste possono essere causa di incendio o di esplosione. Allontanare le persone, gli oggetti infiammabili e i contenitori sotto pressione ad una distanza di sicurezza sufficiente. La saldatura nei container o tubature chiuse è proibita e se essi sono aperti devono prima essere svuotati di ogni materiale infiammabile o esplosivo (olio, carburante, residui di gas...). Le operazioni di molatura non devono essere dirette verso la fonte di corrente di saldatura o verso dei materiali infiammabili.

BOMBOLE DI GAS



Il gas uscendo dalle bombole potrebbe essere fonte di asfissia in caso di concentrazione nello spazio di saldatura (ventilare correttamente). Il trasporto deve essere fatto in sicurezza: bombole chiuse e dispositivo spento. Queste devono essere messe verticalmente su un supporto per limitare il rischio di cadute.

Chiudere la bombola tra un utilizzo ed un altro. Attenzione alle variazioni di temperatura e alle esposizioni al sole. La bombola non deve essere in contatto con fiamme, arco elettrico, torce, morsetti di terra o ogni altra fonte di calore o d'incandescenza. Tenerla lontano dai circuiti elettrici e di saldatura e non saldare mai una bombola sotto pressione. Attenzione durante l'apertura della valvola di una bombola, bisogna allontanare la testa dai raccordi e assicurarsi che il gas usato sia appropriato al procedimento di saldatura.

SICUREZZA ELETTRICA



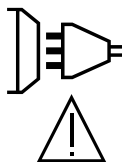
La rete elettrica usata deve imperativamente avere una messa a terra. Usare la grandezza del fusibile consigliata sulla tabella segnaletica. Una scarica elettrica potrebbe essere fonte di un grave incidente diretto, indiretto, o anche mortale.

Non toccare mai le parti sotto tensione all'interno o all'esterno della fonte di corrente di saldatura quando quest'ultima è alimentata (Torce, pinze, cavi, elettrodi) perché sono collegate al circuito di saldatura. Prima di aprire la fonte di corrente di saldatura, bisogna disconnetterla dalla rete e attendere 2 min. affinché l'insieme dei condensatori sia scarico. Non toccare nello stesso momento la torcia e il morsetto di massa. Far sostituire i cavi e le torce danneggiati solo da persone abilitate e qualificate. Dimensionare la sezione dei cavi in funzione dell'applicazione. Utilizzare sempre vestiti asciutti e in buono stato per isolarsi dal circuito di saldatura. Portare scarpe isolanti, indifferentemente dall'ambiente di lavoro.

CLASSIFICAZIONE CEM DEL DISPOSITIVO



Questo dispositivo di Classe A non è fatto per essere usato in una zona residenziale dove la corrente elettrica è fornita dal sistema pubblico di alimentazione a bassa tensione. Potrebbero esserci difficoltà potenziali per assicurare la compatibilità elettromagnetica in questi siti, a causa delle perturbazioni condotte o irradiate.



A condizione che l'impedenza di rete di alimentazione del senso comune a bassa tensione nel punto di aggancio comune sia inferiore a $Z_{max} = 0,29 \text{ Ohm}$, questa apparecchiatura è conforme a CEI 61000-3-11 e può essere collegata a reti pubbliche a bassa potenza. È responsabilità dell'installatore o dell'utente dell'apparecchiatura garantire, in consultazione con l'operatore della rete di distribuzione, se necessario, che l'impedenza di rete sia conforme alle restrizioni di impedenza.

Questo materiale è conforme alla CEI 61000-3-12.

EMISSIONI ELETTO-MAGNETICHE



La corrente elettrica che attraversa un qualsiasi conduttore produce dei campi elettrici e magnetici (EMF) localizzati. La corrente di saldatura produce un campo elettromagnetico attorno al circuito di saldatura e al dispositivo di saldatura.

I campi elettromagnetici EMF possono disturbare alcuni impianti medici, per esempio i pacemaker. Devono essere attuate delle misure di protezione per le persone che portano impianti medici. Per esempio, restrizioni di accesso per i passanti o una valutazione del rischio individuale per i saldatori.

Tutti i saldatori dovrebbero seguire le istruzioni sottostanti per ridurre al minimo l'esposizione ai campi elettromagnetici del circuito di saldatura:

- posizionare i cavi di saldatura insieme - fissarli con un morsetto, se possibile;
- posizionarsi (busto e testa) il più lontano possibile del circuito di saldatura;
- non arrotolare mai i cavi di saldatura attorno al corpo;

- non posizionare dei corsi tra i cavi di saldatura; Tenere i due cavi di saldatura sullo stesso lato del corpo;
- collegare il cavo di ritorno all'applicazione più vicina alla zona da saldare;
- non lavorare a lato della fonte di corrente di saldatura, non sedersi o appoggiarsi su di esso;
- non saldare durante il trasporto della fonte di corrente di saldatura o del trainafilo.



I portatori di pacemaker devono consultare un medico prima di usare questo dispositivo di saldatura. L'esposizione ai campi elettromagnetici durante la saldatura potrebbe avere altri effetti sulla salute che non sono ancora conosciuti.

RACCOMANDAZIONI PER VALUTARE LA ZONA E L'INSTALLAZIONE DI SALDATURA

Generalità

L'utente è responsabile dell'installazione e dell'uso del dispositivo di saldatura ad arco secondo le istruzioni del fabbricante. Se delle perturbazioni elettromagnetiche sono rilevate, è responsabilità dell'utente del dispositivo di saldatura ad arco risolvere la situazione con l'assistenza tecnica del fabbricante. In certi casi, questa azione correttiva potrebbe essere molto semplice come ad esempio la messa a terra del circuito di saldatura. In altri casi, potrebbe essere necessario costruire uno schermo elettromagnetico intorno alla fonte di corrente di saldatura e al pezzo completo con montaggio di filtri d'entrata. In ogni caso, le perturbazioni elettromagnetiche devono essere ridotte fino a non essere più fastidiose.

Valutazione della zona di saldatura

Prima di installare un dispositivo di saldatura all'arco, l'utente deve valutare i potenziali problemi elettromagnetici nella zona circostante. Occorre tenere in considerazione quanto segue:

- la presenza sopra, sotto e accanto al dispositivo di saldatura ad arco di altri cavi di alimentazione, di comando, di segnalazione e telefonici;
- di ricevitori e trasmettitori radio e televisione;
- di computer e altre apparecchiature di controllo;
- di materiale critico per la sicurezza come ad esempio protezione di materiale industriale;
- lo stato di salute di persone vicine, ad esempio, l'uso di pacemaker o apparecchi acustici;
- del materiale utilizzato per la calibratura o la misurazione;
- l'immunità degli altri materiali presenti nell'ambiente.

L'utilizzatore deve assicurarsi che gli altri dispositivi usati nell'ambiente siano compatibili. Questo potrebbe richiedere delle misure di protezione supplementari;

- l'orario della giornata in cui la saldatura o altre attività devono essere eseguite.

La dimensione della zona circostante da prendere in considerazione dipende dalla struttura degli edifici e dalle altre attività svolte sul posto. La zona circostante può estendersi oltre ai limiti delle installazioni

Valutazione dell'installazione di saldatura

Oltre alla valutazione delle zona, la valutazione delle installazioni di saldatura ad arco può servire a determinare e risolvere i casi di perturbazioni. Conviene che la valutazione delle emissioni includa delle misurazioni sul posto come specificato all'Articolo 10 della CISPR 11. Le misurazioni sul posto possono anche permettere di confermare l'efficacia delle misure di attenuazione.

CONSIGLI SUI METODI DI RIDUZIONE DELLE EMISSIONI ELETTROMAGNETICHE

a. Rete di alimentazione pubblica: Conviene collegare il materiale di saldatura ad arco a una rete pubblica di alimentazione secondo le raccomandazioni del fabbricante. Se ci sono interferenze, potrebbe essere necessario prendere misure di prevenzione supplementari, come il filtraggio della rete pubblica di rifornimento [elettrico]. Converrebbe prendere in considerazione di schermare il cavo della presa elettrica passando in un condotto metallico o equivalente di un materiale di saldatura ad arco fissati stabilmente. Converrebbe anche assicurarsi della continuità della schermatura elettrica su tutta la sua lunghezza. E' conveniente collegare la schermatura alla fonte di corrente di saldatura per garantire un buon contatto elettrico tra il condotto e l'involucro del generatore di corrente di saldatura.

b. Manutenzione del dispositivo di saldatura ad arco: E' opportuno che le manutenzioni del dispositivo di saldatura ad arco siano eseguite seguendo le raccomandazioni del fabbricante. E' opportuno che ogni accesso, porte di servizio e coperchi siano chiusi e correttamente bloccati quando il dispositivo di saldatura ad arco è in funzione. E' opportuno che il dispositivo di saldatura ad arco non sia modificato in alcun modo, tranne le modifiche e regolazioni menzionati nelle istruzioni del fabbricante. E' opportuno in particolar modo che lo spinterometro dell'arco dei dispositivi di avviamento e di stabilizzazione siano regolati e mantenuti secondo le raccomandazioni del fabbricante.

c. Cavi di saldatura: E' opportuno che i cavi siano i più corti possibili, piazzati l'uno vicino all'altro in prossimità del suolo o sul suolo.

d. Collegamento equipotenziale: Converrebbe considerare il collegamento di tutti gli oggetti metallici della zona circostante. Tuttavia, oggetti metallici collegati al pezzo da saldare potrebbero accrescere il rischio per l'operatore di scosse elettriche se costui tocca contemporaneamente questi oggetti metallici e l'elettrodo. Converrebbe isolare l'utente di questi oggetti metallici.

e. Messa a terra del pezzo da saldare: Quando il pezzo da saldare non è collegato a terra per sicurezza elettrica o a causa delle dimensioni e del posto dove si trova, come, ad esempio, gli scafi delle navi o le strutture metalliche di edifici, una connessione collegando il pezzo alla terra può, in certi casi e non sistematicamente, ridurre le emissioni. E' opportuno assicurarsi di evitare la messa a terra dei pezzi che potrebbero accrescere i rischi di ferire gli utenti o danneggiare altri materiali elettrici. Se necessario, conviene che la messa a terra del pezzo da saldare sia fatta direttamente, ma in certi paesi che non autorizzano questa connessione diretta, è opportuno che la connessione avvenga tramite un condensatore appropriato scelto in funzione delle regolamentazioni nazionali.

f. Protezione e schermatura: La protezione e la schermatura selettiva di altri cavi, dispositivi e materiali nella zona circostante può limitare i problemi di perturbazioni. La protezione di tutta la zona di saldatura può essere considerata per applicazioni speciali.

TRASPORTO E SPOSTAMENTO DELLA FONTE DI CORRENTE DI TAGLIO



Non usare i cavi o la torcia per spostare la fonte di corrente di saldatura. Deve essere spostata in posizione verticale. Non far passare la fonte di corrente al di sopra di persone o oggetti.

Mai sollevare una bombola di gas e la fonte di corrente di saldatura nello stesso momento. Le loro norme di trasporto sono distinte. È preferibile togliere la bobina prima di ogni sollevamento o trasporto del dispositivo di corrente di saldatura.

INSTALLAZIONE DEL DISPOSITIVO

- Mettere la fonte di corrente di saldatura su un suolo inclinato al massimo di 10°.
 - Prevedere una zona sufficiente per aerare il dispositivo di corrente di saldatura e accedere ai comandi.
 - Non utilizzare in un ambiente con polveri metalliche conduttrici.
 - La fonte di corrente di saldatura deve essere al riparo dalla pioggia e non deve essere esposta ai raggi del sole.
 - Il dispositivo è di grado di protezione IP23S, che significa :
 - una protezione contro l'accesso delle parti pericolose di corpi solidi di diametro >12.5mm e,
 - una protezione contro la pioggia diretta al 60% in relazione alla verticale quando le sue parti mobili (ventilatore) sono stazionarie.
- Questo materiale può pertanto essere conservato all'esterno in accordo con l'indice di protezione IP23.



Le correnti di saldatura vaganti possono distruggere i conduttori di terra, danneggiare le apparecchiature e i dispositivi elettrici e causare il surriscaldamento dei componenti che possono causare un incendio.

- Tutte le connessioni di saldatura devono essere collegate fermamente, verificarlo regolarmente!
- Assicurarsi che il fissaggio del pezzo sia solido e senza problemi elettrici!
- Attaccare o sospendere tutti gli elementi conduttori di elettricità della fonte di saldatura, come il telaio, il carrello e i sistemi di sollevamento in modo tale che essi siano isolati!
- Non depositare altra attrezzatura come trapani, dispositivi di affilatura, ecc., sulla fonte di saldatura, il carrello, o i sistemi di sollevamento senza che essi siano stati previamente isolati!
- Collocare sempre le torce di saldatura o porta elettrodi su superficie isolata quando non sono in uso!

I cavi di alimentazione, di prolunga e di saldatura devono essere totalmente srotolati, per evitare il surriscaldamento.



Il fabbricante non si assume alcuna responsabilità circa i danni provocati a persone e oggetti dovuti ad un uso incorretto e pericoloso di questo dispositivo.

MANUTENZIONE / CONSIGLI



- Le manutenzioni devono essere effettuate solo da personale qualificato. È consigliata una manutenzione annuale.
- Interrompere l'alimentazione staccando la presa, e attendere due minuti prima di lavorare sul dispositivo. All'interno, le tensioni e l'intensità sono elevate e pericolose.

- Regularmente, togliere il coperchio e spolverare con l'aiuto di una pistola ad aria.Cogliere l'occasione per far verificare le connessioni elettriche con un utensile isolato da persone qualificate.
- Verificare regolarmente lo stato del cavo di alimentazione. Se il cavo di alimentazione è danneggiato, deve essere sostituito dal fabbricante, dal suo servizio post-vendita o da una persona di qualifica simile, per evitare pericoli.
- Lasciare le uscite d'aria della fonte di corrente del dispositivo libere per l'entrata e l'uscita d'aria..
- Non usare questa fonte di corrente di saldatura per scongelare tubature, ricaricare batterie/accumulatori né per avviare motori.



400T W :

Il liquido di raffreddamento deve essere sostituito ogni 12 mesi per evitare depositi che possono intasare il circuito di raffreddamento della torcia. Ogni perdita o residuo del prodotto, dopo l'utilizzo, deve essere trattato in una fabbrica di purificazione adeguata. È opportuno se possibile riciclare il prodotto. È proibito riversare il prodotto consumato nei corsi d'acqua, nelle fosse o nei sistemi di drenaggio. Il fluido diluito non dovrà essere riversato nelle fognature, a meno che questo non sia ammesso dalla regolamentazione locale.

INSTALLAZIONE - FUNZIONAMENTO DEL PRODOTTO

Solo le persone esperte e abilitate dal produttore possono effettuare l'installazione. Durante l'installazione, assicurarsi che il generatore sia scollegato dalla rete. Le connessioni in serie o parallele di generatori sono vietate. E' consigliato l'utilizzo dei cavi forniti con l'apparecchio al fine di ottenere le regolazioni ottimali del prodotto.

DESCRIZIONE

Questo dispositivo è una fonte di alimentazione trifase per la saldatura semi-automatica «sinergica» (MIG o MAG) e per la saldatura ad elettrodo rivestito (MMA). E' compatibile alle bobine del filo Ø 200 e 300 mm.

DESCRIZIONE DELL'APPARECCHIO (II)

400T DUO

- | | |
|------------------------------------|---|
| 1- Supporto bobina Ø 200/300 mm | 10- Connettore Euro (torcia) |
| 2- Sportello scatola accessori | 11- Connettore gas |
| 3- Supporto cavo | 12- Coperchio opzione |
| 4- Supporto torcia | 13- Connettore, comando trainafilo separato |
| 5- IHM (Interfaccia Uomo Macchina) | 14- Presa di Polarità Positiva |
| 6- Interruttore START/STOP | 15- Cavo di alimentazione (5 m) |
| 7- Presa di Polarità Positiva | 16- Supporto bombola 4 m ³ o 10 m ³ |
| 8- Cavo d'inversione di polarità | 17- Sportello USB |
| 9- Presa di Polarità Negativa | 18- Trainafilo |

400T W

- | | |
|------------------------------------|---|
| 1- Supporto bobina Ø 200/300 mm | 12- Fusibile per l'unità di raffreddamento |
| 2- Sportello scatola accessori | 13- Manometro di riempimento |
| 3- Supporto cavo | 14- Uscita del liquido di raffreddamento (Blu) |
| 4- Supporto torcia | 15- Ingresso del liquido di raffreddamento (Rosso) |
| 5- IHM (Interfaccia Uomo Macchina) | 16- Connettore gas |
| 6- Interruttore START/STOP | 17- Coperchio opzione |
| 7- Presa di Polarità Positiva | 18- Cavo di alimentazione (5 m) |
| 8- Cavo d'inversione di polarità | 19- Supporto bombola 4 m ³ o 10 m ³ |
| 9- Presa di Polarità Negativa | 20- Sportello USB |
| 10- Connettore Euro (torcia) | 21- Trainafile |
| 11- Tappo del serbatoio | 22- Tubo di innesco |

INTERFACCIA UOMO-MACCHINA (IHM)



Leggere il manuale dell'interfaccia (IHM) che fa parte della documentazione completa del dispositivo.

ALIMENTAZIONE - ACCENSIONE

Questo materiale è fornito con una presa 32 A di tipo EN 60309-1 e dev'essere utilizzato solo su una installazione elettrica trifase 400V (50-60 Hz) a quattro fili con un neutro collegato a terra.

La corrente effettiva assorbita (I1eff) è indicata sul dispositivo, per le condizioni d'uso ottimali. Verificare che l'alimentazione e le protezioni (fusibile e/o disgiuntore) siano compatibili con la corrente necessaria in uso. In certi paesi, potrebbe essere necessario cambiare la spina per permettere l'uso del dispositivo in condizioni ottimali.

- La fonte di corrente di saldatura è prevista per funzionare sulla rete elettrica 400V +/- 15%. Va in protezione se la tensione di alimentazione è inferiore a 330Veff o superiore a 490Veff. (un codice errore apparirà sulla visualizzazione dello schermo).
- L'avvio avviene premendo l'interruttore START/STOP (Acceso), mentre l'arresto avviene premendo lo stesso interruttore (Spento). **Attenzione! Non scollegare mai dalla presa quando il dispositivo è sotto carica.**

COLLEGAMENTO AD UN GRUPPO ELETTROGENO

Questo materiale funziona con dei gruppi elettrogeni a condizione che la potenza ausiliare risponda alle seguenti esigenze:

- La tensione deve essere alternata, il suo valore deve essere 400 V +/- 15%, e la tensione di picco inferiore a 700 V,
- La frequenza è compresa fra 50 et 60 Hz.

È obbligatorio verificare queste condizioni, perché molti generatori producono dei picchi di alta tensione che possono danneggiare il dispositivo.

USO DELLA PROLUNGA ELETTRICA

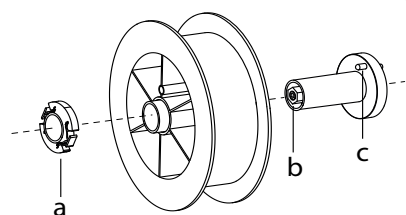
Tutte le prolunghes devono avere lunghezza e sezione appropriate alla tensione del dispositivo. Usare una prolunga in conformità con le regolamentazioni nazionali.

Tensione d'entrata	Lunghezza - Sezione della prolunga (Lunghezza < 45m)
400 V	4 mm ²

INSTALLAZIONE DELLA BOBINA

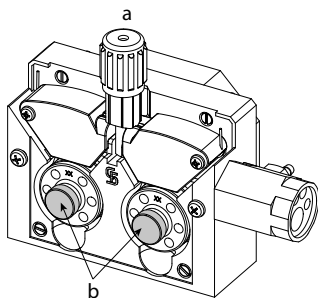


- Rimuovere il porta ugello (a) e l'ugello porta corrente (b) dalla vostra torcia MIG/MAG.



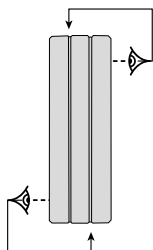
- Aprire il coperchio del dispositivo.
- Posizionare la bobina sul suo supporto.
- Tenere in considerazione l'aletta di azionamento (c) del supporto della bobina. Per montare una bobina da 200mm, stringere il porta-bobina in plastica (a) al massimo.
- Regolare la manopola del freno (b) per evitare durante l'arresto della saldatura che l'inerzia della bobina aggrovigli il filo. Generalmente, non stringere troppo, ciò provocherebbe un surriscaldamento del motore.

CARICAMENTO DEL FILO D'APPORTO



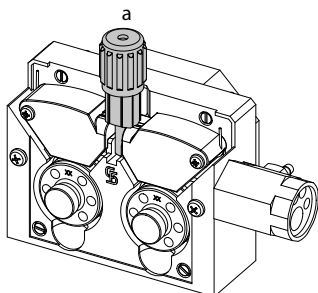
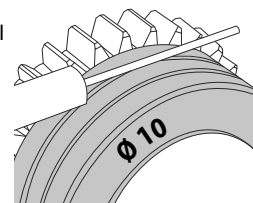
Per cambiare i rulli, procedere come segue:

- Allentare la manopola (a) al massimo e abbassarla.
- Sbloccare i rulli svitando le viti di fissaggio (b).
- Montare i rulli del motore appropriati per la vostra applicazione e stringere le viti di fissaggio. I rulli forniti sono a doppia gola:
- acciaio Ø 1,0/1,2



- Controllare l'annotazione sul rullo per verificare che i rulli siano adatti al diametro del filo e al materiale del filo (per un filo di Ø 1.0, utilizzare la scanalatura di Ø 1.0).
- Utilizzare i rulli con scanalatura a V per i fili d'acciaio e per gli altri fili duri.
- Utilizzare i rulli con scanalatura a U per i fili di alluminio e gli altri fili in lega, morbidi.

- ↖ : annotazione visibile sul rullo (esempio: 10 = Ø 1.0)
- : scanalatura da utilizzare



Per installare il filo del metallo d'apporto, procedere come segue:

- Allentare la manopola al massimo e abbassarla.
- Inserire il filo, poi chiudere la bobina del motore e stringere la manopola come indicato.
- Premere il pulsante della torcia per attivare il motore; sullo schermo viene visualizzata una procedura.

Osservazioni:



- Una guaina troppo stretta può comportare dei problemi di scorrimento e dunque un surriscaldamento del motore.
- Il connettore della torcia deve essere anch'esso stretto con attenzione al fine di evitare il suo riscaldamento.
- Verificare che ne il filo, ne la bobina tocchino le parti meccaniche del dispositivo, altrimenti ci sono pericoli di corto circuito.

RISCHIO DI LESIONI LEGATO AI COMPONENTI MOBILI




I trainafilo sono provvisti di componenti mobili che possono agganciare mani, capelli, vestiti o utensili e di conseguenza causare ferite!

- Non portare la mano verso le parti ruotanti o mobili o verso i pezzi da trascinarsi!
- Assicurarsi che i coperchi carter o i coperchi di protezione restino ben chiusi durante il funzionamento!
- Non indossare guanti durante l'avvolgimento del filo e per il cambio della bobine del filo di apporto.

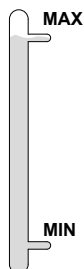
INNESCO DEL CIRCOLATORE DEL LIQUIDO DI RAFFREDDAMENTO (400T W)

Al momento del primo utilizzo o dopo aver svuotato completamente il serbatoio del liquido di raffreddamento è necessario applicare la seguente procedura per innescare il circolatore:

- Riempire il serbatoio con del liquido di raffreddamento fino al suo livello massimo. Il serbatoio ha una capacità di 5.5 litri.
- Collegare il tubo di innesco (I1-22) a un connettore di uscita del liquido di raffreddamento (I-14) e posizionare l'altra estremità in un recipiente vuoto (preferibilmente una bottiglia).
- Mettere la macchina sotto tensione.
- Nel sistema « Sistema/Unità di raffreddamento », premere sul pulsante n°2 () per lanciare la procedura di innesco. 
- Una volta che la pompa è innescata (contenitore che si riempie di liquido refrigerante), spegnere l'unità di raffreddamento premendo su uno dei pulsanti dell'IHM.
- Scollegare il tubo d'innesco, rimettere il liquido nell'unità di raffreddamento : la vostra pompa è stata innescata.

RAFFREDDAMENTO LIQUIDO (400T W)

RIEMPIMENTO



Il serbatoio dell'unità di raffreddamento deve essere imperativamente riempito fino al livello MAX consigliato dal manometro indicato sul retro del dispositivo, ma non deve mai essere sotto il livello MIN soggetto ad un avvertimento.

Utilizzare imperativamente un liquido di raffreddamento specifico per le macchine saldatrici aventi una debole conduzione elettrica, essendo anticorrosivo e antigel (rif. 052246).

L'utilizzo di altri liquidi di raffreddamento, e in particolare del liquido standard auto, può portare, per un fenomeno di elettrolisi, all'accumulo di depositi solidi nel circuito di raffreddamento, diminuendo così il raffreddamento, con possibile ostruzione del circuito.

Questo livello MAX consigliato è essenziale all'ottimizzazione dei cicli di lavoro della torcia a raffreddamento liquido.

Qualsiasi deterioramento della macchina conseguente all'uso di un altro liquido di raffreddamento diverso dal CS330 consigliato (o equivalente) non sarà considerato nell'ambito della garanzia.

UTILIZZO

1. MAI UTILIZZARE IL VOSTRO DISPOSITIVO SENZA LIQUIDO DI RAFFREDDAMENTO quando la pompa è in uso. Rispettare il livello minimo. In caso di non rispetto, rischiate di deteriorare in modo definitivo la pompa del sistema di raffreddamento.
2. Bisogna assicurarsi che l'unità di raffreddamento sia spenta prima di disconnettere i tubi d'entrata e di uscita del liquido dalla torcia. Il liquido di raffreddamento è nocivo e irrita gli occhi, le mucose e la pelle. Il liquido caldo può causare delle ustioni.
3. Pericolo di ustioni da liquido caldo. Mai svuotare l'unità di raffreddamento subito dopo l'utilizzo. Il liquido all'interno è bollente, attendere che si raffreddi prima di svuotarlo.
4. In modalità «AUTO», la pompa di raffreddamento comincia a funzionare all'avviamento della saldatura. Quando la saldatura si ferma, la pompa continua a funzionare per 10 minuti. Durante questo tempo, il liquido raffredda la torcia di saldatura e la riporta a temperatura ambiente. Lasciare il dispositivo collegato alla presa dopo la fine della saldatura per permetterne il raffreddamento.

Nel processo MIG-MAG, l'unità di raffreddamento è attiva per default (AUTO). Per utilizzare una torcia MIG-MAG con raffreddamento aria, è necessario disattivare l'unità di raffreddamento (OFF). Per fare ciò, consultare il manuale dell'interfaccia.

SALDATURA SEMI-AUTOMATICA IN ACCIAIO / INOX (MODO MAG)

Il dispositivo può saldare l'acciaio inossidabile da Ø 0.6 a 1,2 mm (I-A). Il dispositivo è fornito con dei rulli di Ø 1.0/1.2 per acciaio o inox. La punta di contatto, la scanalatura del rullo, la guaina della torcia sono previste per questa applicazione.

L'uso in acciaio necessita un gas specifico alla saldatura (Ar+CO₂). La proporzione di CO₂ può variare a seconda del tipo di gas usato. Per l'inox, utilizzare una miscela al 2% di CO₂. In caso di saldatura con CO₂ pura, è necessario connettere un dispositivo di preriscaldamento del gas nella ombola di gas. Per le bobine specifiche per il gas, contattare il vostro distributore di gas. Il flusso del gas per l'acciaio è compreso tra 8 e 15 litri / minuto a seconda dell'ambiente. Per controllare la portata del gas sul manometro senza srotolare il filo d'apporto, tenere premuto il pulsante 1 e seguire la procedura visualizzata sullo schermo. Questo controllo deve essere effettuato periodicamente per garantire una saldatura ottimale. Fare riferimento al manuale dell'IHM.

SALDATURA SEMI-AUTOMATICA ALLUMINIO (MODO MIG)

Il materiale può saldare filo alluminio da Ø 0.8 a 1.2 mm (I-B).

L'uso su alluminio necessita di un gas specifico Argo puro (Ar). Per la scelta del gas, farsi consigliare da un distributore di gas. Il flusso del gas per alluminio si pone tra 15 e 20 l/min a seconda dell'ambiente e dell'esperienza del saldatore.

Ecco le differenze fra gli usi specifici acciaio e alluminio:

- Usare i rulli specifici per la saldatura alluminio.
- Mettere al minimo la pressione dei rulli pressori del trainafilo per non schiacciare il filo.
- Utilizzare la cannotta (guidafilo tra i rulli del trainafilo e il connettore EURO) unicamente per la saldatura acciaio/inox (I-B).
- Utilizzare una torcia speciale in alluminio. Questa torcia in alluminio possiede una guaina in teflon al fine di ridurre gli attriti. NON tagliare la guaina dal bordo del collegamento !! Questa guaina serve a guidare il filo a partire dai rulli.
- Ugello porta-contatto: utilizzare una punta di contatto SPECIALE in alluminio adatta al diametro del filo.



Quando si utilizza la guaina rossa o blu (saldatura alluminio), si raccomanda di utilizzare l'accessorio 90950 (I-C). Questa guida per guaina inox migliora il centraggio della guaina e facilita il flusso del filo.



Video

SALDATURA SEMI-AUTOMATICA IN CUSI E CUAL (MODALITÀ BRASATURA)

Il materiale può saldare il filo CuSi e CuAl di da Ø 0.8 e 1.0 mm.

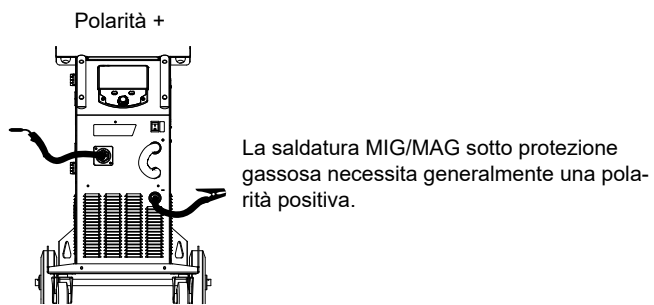
Allo stesso modo dell'acciaio, il tubo capillare deve essere messo in posizione e bisogna utilizzare una torcia con una guaina in acciaio. Nel caso della brasatura, bisogna utilizzare dell'argon puro (Ar).

SALDATURA SEMIAUTOMATICA FILO ANIMATO

L'apparecchiatura può saldare fili animati da Ø 0,9 a 1,6 mm. I rulli originali devono essere sostituiti con rulli specifici a filo animato (opzionali).

Saldare filo animato con un ugello standard potrebbe portare al surriscaldamento e deterioramento della torcia. Rimuovere l'ugello originale della vostra torcia MIG-MAG.

SCelta DELLA POLARITA'



In ogni caso, fare riferimento alle raccomandazioni del produttore del filo per la scelta della polarità.


CONNESSIONE GAS

- Montare un regolatore di pressione adatto alla bombola di gas. Collegarlo al dispositivo di saldatura con il tubo fornito. Mettere le 2 fascette di serraggio per evitare perdite.
- Assicurare la buona conservazione della bombola di gas fissandola con la catena sul generatore.
- Regolare il flusso del gas con la manopola di regolazione situata sul riduttore di pressione.

NB : per facilitare la egolazione del flusso d'aria, azionare i rulli motori premendo sul pulsante della torcia (allentare le manopole del trainafilo per non trascinare il filo). Pressione massima del gas: 0.5 MPa (5 bars).

Questo procedimento non si applica alla saldatura in modo «No Gas».

COMBINAZIONI CONSIGLIATE

	 (mm)	Corrente (A)	Ø Filo (mm)	Ø Ugello (mm)	Flusso (L/min)
MIG	0.8-2	20-100	0.8	12	10-12
	2-4	100-200	1.0	12-15	12-15
	4-8	200-300	1.0/1.2	15-16	15-18
	8-15	300-500	1.2/1.6	16	18-25
MAG	0.6-1.5	15-80	0.6	12	8-10
	1.5-3	80-150	0.8	12-15	10-12
	3-8	150-300	1.0/1.2	15-16	12-15
	8-20	300-500	1.2/1.6	16	15-18

MODALITA' DI SALDATURA MIG / MAG (GMAW/FCAW)

Parametri	Regolazioni	Processi di saldatura		
		Manuale	Sinergico	
Coppia materiale/gas	- Fe Ar 15% CO ₂ - ...	-	✓	Scelta del materiale da saldare. Parametri di saldatura sinergica
Diametro del filo	Ø 0.8 > Ø 1.6 mm	-	✓	Scelta del diametro del filo
Comportamento pulsante	2T, 4T	✓	✓	Scelta della modalità di gestione della saldatura a pulsante.
Modalità di punteggiatura	Spot, Spot-Délai			Scelta della modalità di puntatura
1° Regolazione	Spessore Corrente Velocità	-	✓	Scelta di regolazione principale da visualizzare (Spessore del pezzo da saldare, corrente media di saldatura o velocità del filo).

L'accesso a certi parametri di saldatura dipende dalla modalità di visualizzazione selezionata : Parametri/ Modalità di visualizzazione : Easy o Expert. Fare riferimento al manuale dell'IHM.

MODALITÀ DI PUNTATURA

• Spot

Questa modalità di saldatura permette di pre-assemblare i pezzaprima della saldatura. La puntatura può essere manuale attraverso il pulsante o cronometrato con un tempo di puntamento predefinito. Questo tempo di puntatura permette una migliore riproducibilità e la realizzazione di punti non ossidati.

• Spot-Délai

E' una modalità di puntatura simile al SPOT, ma incatena puntature e tempi di arresto definiti quando il pulsante è premuto. Questa funzione permette di saldare delle lamiera molto sottili in acciaio o in alluminio, limitando il rischio di perforazione e di deformazione della lamiera (soprattutto per la saldatura in alluminio).

DEFINIZIONE DELLE REGOLAZIONI

	Unità	
Burnback	-	Funzione che previene il rischio di incollaggio del filo alla fine del cordone. Questi tempi corrispondono alla risalita del filo durante il bagno di fusione.
Crater Filler	%/s	Questa corrente portante all'arresto è una fase dopo la rampa di discesa in corrente. È impostato in intensità (% della corrente di saldatura) e tempo (secondi).
Ritardo	s	Durata tra la fine di un punto (in PostGas) e la ripresa di un nuovo punto (PreGas compreso).
Spessore	mm	La sinergia permette un parametraggio competentemente automatico. L'azione sullo spessore fissato automaticamente adatta la tensione e la velocità del filo.
Evanescenza	s	Rampa di discesa in corrente.
Hot Start	%/s	L'Hot Start è una sovracorrente di innesco che impedisce al filo di incollarsi al pezzo. È impostato in intensità (% della corrente di saldatura) e tempo (secondi).
Intensità	A	La corrente di saldatura è regolata in funzione del tipo di filo utilizzato e del materiale da saldare.
I Start	-	Regolazione della corrente d'innesco.
Lunghezza arco	-	Consente di regolare la distanza tra l'estremità del filo e il bagno di fusione (regolazione della tensione).
Pre-gas	s	Tempi di pulizia della torcia e di creazione della protezione gas prima dell'innesco.
Punto	s	Durata definita.
Post gas	s	Durata di mantenimento della protezione gas dopo l'estinzione dell'arco. Permette di proteggere il pezzo e anche l'elettrodo contro le ossidazioni.
Induttanza	-	Ammortizza più o meno la corrente di saldatura. Da regolare in funzione della posizione di saldatura.
Spot	s	Durata definita.
Tensione	V	Influenza sulla larghezza del cordone.
Upslope	s	Rampa di aumento progressivo della corrente.
Velocità d'avvicinamento	-	Velocità del filo progressiva. Prima dell'innesco, il filo arriva lentamente per creare il primo contatto senza generare sbalzi.
Velocità del filo	m/min	Quantità del metallo d'apporto presentato e indirettamente intensità di saldatura e la penetrazione.

L'accesso a certi parametri di saldatura dipende dal procedimento di saldatura (Manuale, Sinergico) e dalla modalità di visualizzazione selezionata (Easy o Expert). Fare riferimento al manuale dell'IHM.

CONTROLLO DEL FLUSSO DI GAS

Per controllare la portata del gas sul manometro senza srotolare il filo d'apporto, tenere premuto il pulsante 1 e seguire la procedura visualizzata sullo schermo. Questo controllo deve essere effettuato periodicamente per garantire una saldatura ottimale. Fare riferimento al manuale dell'IHM.

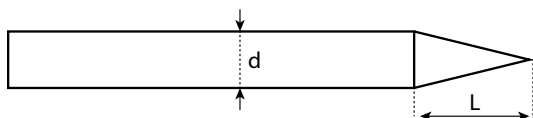
MODALITÀ DI SALDATURA TIG (GTAW)

COLLEGAMENTO E CONSIGLI

- La saldatura TIG DC richiede una protezione gas (Argon).
- Collegare il morsetto di massa al connettore di raccordo positivo(+). Collegare la torcia TIG (ref. 046108) nel connettore EURO del generatore e il cavo di inversione nel connettore del raccordo negativo (-).
- Assicurarsi che la torcia sia ben attrezzata e che i ricambi (pinze, supporto collare, diffusore e porta ugello) non siano usurati.
- La scelta dell'elettrodo è in funzione della corrente del processo TIG DC.

AFFILAMENTO DELL'ELETTRODO

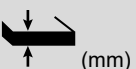
Per un funzionamento ottimale, è consigliato utilizzare un elettrodo affilato nella maniera seguente :



L = 3 x d per una corrente debole.
L = d per una corrente forte.

IT

COMBINAZIONI CONSIGLIATE

 (mm)	Corrente (A)	Ø Elettrodo (mm)	Ø Ugello (mm)	Flusso Argon (L/min)
0.3 - 3	3 - 75	1	6.5	6 - 7
2.4 - 6	60 - 150	1.6	8	6 - 7
4 - 8	100 - 200	2	9.5	7 - 8
6.8 - 8.8	170 - 250	2.4	11	8 - 9
9 - 12	225 - 300	3.2	12.5	9 - 10

PARAMETRI DEL PROCESSO

Parametri	Regolazioni	
Procedimento di saldatura	Standard	Corrente liscia
	Pulsato	Corrente pulsata
	Spot	Puntatura liscia
	Spot-Pulsato	Puntatura pulsata
Modalità pulsante	2T, 4T, Valvola	
	Scelta della modalità di gestione della saldatura a pulsante.	

L'accesso a certi parametri di saldatura dipende dalla modalità di visualizzazione selezionata : Parametri/ Modalità di visualizzazione : Easy o Expert. Fare riferimento al manuale dell'IHM.

REGOLAZIONI

• Standard

Il processo di saldatura TIG DC Standard consente saldature di alta qualità sulla maggior parte dei materiali ferrosi come acciaio, acciaio inossidabile, ma anche rame e sue leghe, titanio ... Le numerose possibilità di gestione corrente e i gas consentono la perfetta padronanza delle operazioni di saldatura, dall'innesco al raffreddamento finale del cordone di saldatura.

• Pulsato

TIG DC Pulsato - Pulsato Questo modo di saldatura a corrente continua pulsata concatena degli impulsi di corrente debole (I, impulsione di saldatura), poi delle impulsioni di corrente debole (I_Freddo, impulsione di raffreddamento del pezzo). Questa modalità permette di assemblare i pezzi limitando il rialzo della temperatura e le deformazioni. Ideale anche in posizione.

Esempio :

La corrente di saldatura è regolata a 100A e % (I_Freddo) = 50%, sia una corrente fredda= 50% x 100A = 50A.

F (Hz) è impostato su 10Hz, il periodo del segnale sarà 1 / 10Hz = 100ms -> ogni 100ms, un impulso a 100A e un altro a 50A si susseguiranno.

• Spot

Questa modalità di saldatura permette di pre-assemblare i pezzi prima della saldatura. La puntatura può essere manuale attraverso il pulsante o cronometrato con un tempo di puntamento predefinito. Questo tempo di puntatura permette una migliore riproducibilità e la realizzazione di punti non ossidati.

• Spot-Pulsé

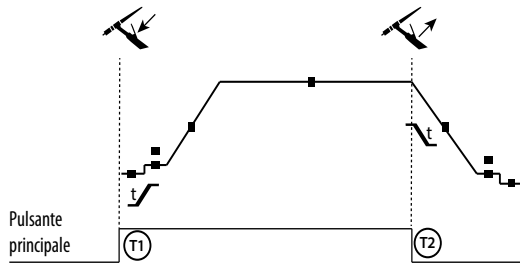
Questa modalità di saldatura permette il pre assemblaggio dei pezzi prima di saldare. La puntatura può essere manuale attraverso il pulsante o cronometrato con un tempo di puntamento predefinito. Questo tempo di puntatura permette una migliore riproducibilità e la realizzazione di punti non ossidati.

SCelta DEL DIAMETRO DELL'ELETTRODO

Ø Elettrodo (mm)	TIG DC	
	Tungsteno puro	Tungsteno con ossidi
1	10 > 75	10 > 75
1.6	60 > 150	60 > 150
2	75 > 180	100 > 200
2.5	130 > 230	170 > 250
3.2	160 > 310	225 > 330
Circa = 80 A par mm de Ø		

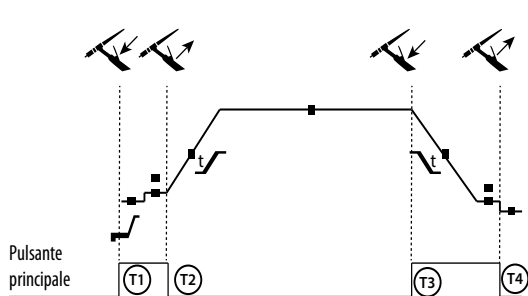
COMPORAMENTO PULSANTE

• 2T



T1 - Il tasto principale è premuto, il ciclo di saldatura comincia (Pre-Gaz, I_Start, UpSlope e saldatura).
 T2 - Il tasto principale è rilasciato, il ciclo di saldatura è all'arresto (DownSlope, I_Stop, PostGaz).
 Per la torcia a 2 tasti e solo in 2T, il tasto secondario è gestito come il tasto principale.

• 4T



T1 - Il pulsante principale è premuto, il ciclo si avvia a partire dal PreGas e si arresta nella fase di I_Start.
 T2 - Il pulsante principale è rilasciato, il ciclo continua in UpSlope e in saldatura.
 T3 - Il tasto principale è premuto, il ciclo passa in DownSlope e si ferma in fase di I_Stop.
 T4 - Quando il pulsante principale viene rilasciato, il ciclo si conclude con il PostGas.
 Nb : per le torce, doppio pulsante e doppio pulsante + potenziometro => tasto «alto/corrente di saldatura» e potenziometro attivi, tasto «basso» inattivo.

Per le torce a doppio pulsante o doppio pulsante torcia, il pulsante « alto » mantiene la stessa funzione della torcia a pulsante semplice o a «lamella». Il pulsante torcia « basso » è inattivo.

DEFINIZIONE DELLE REGOLAZIONI

	Unità	
Corrente di arresto	%	Questa corrente portante all'arresto è una fase dopo la rampa di discesa in corrente
Corrente di avvio	%	Questa corrente di cuscinetto all'avviamento è una fase di preriscaldamento prima della rampa di aumento in corrente.
Corrente di saldatura	A	Corrente di saldatura.
Corrente fredda	%	Seconda corrente di saldatura detta «fredda»
Durata del Pulsato	s	Fase di spot pulsato manuale o di una durata definita
Durata dello spot	s	Manuale o una durata definita
Evanescenza	s	Evita il cratere alla fine della saldatura e i rischi di fessurazione particolarmente nelle leghe leggere.
Frequenza di pulsazione	Hz	Frequenza di pulsazione (consigli di regolazione): • Se si esegue la saldatura con metallo in manuale, allora F (Hz) sincronizzato sul gesto di contributo, • Se a spessore sottile senza apporto (<0,8 mm), F (Hz) > 10Hz • Saldatura in posizione, allora F(Hz) < 100Hz
Aumento di corrente	s	Permette un aumento progressivo della corrente di saldatura.
Post gas	s	Durata di mantenimento della protezione gas dopo l'estinzione dell'arco. Permette di proteggere il pezzo così come l'elettrodo contro le ossidazioni durante il raffreddamento.
Pre-gas	s	Tempi di pulizia della torcia e di creazione della protezione gas prima dell'innesco.
Tempo d'arresto	s	Tempi di cuscinetto all'arresto è una fase dopo la rampa di discesa in corrente.
Tempo di avviamento	s	Tempi di cuscinetto all'avviamento prima della rampa di aumento in corrente.
Tempo freddo	%	Bilanciamento del tempo di corrente calda (I) della pulsazione

L'accesso a certi parametri di saldatura dipende dalla modalità di visualizzazione selezionata : Parametri/ Modalità di visualizzazione : Easy o Expert. Fare riferimento al manuale dell'IHM.

EPURAZIONE DEL GAS MANUALE

La presenza di ossigeno nella torcia può condurre a un calo delle proprietà meccaniche e può causare un calo della resistenza alla corrosione. Per epurare il gas dalla torcia, premere a lungo sul pulsante n°1 e seguire la procedura sullo schermo. Fare riferimento al manuale dell'IHM.

MODALITÀ DI SALDATURA MMA (SMAW)

COLLEGAMENTO E CONSIGLI

- Collegare i cavi porta elettrodo e morsetto di massa nei connettori di raccordo
- Rispettare le polarità e l'intensità di saldatura indicate sulle scatole degli elettrodi
- Togliere l'elettrodo dal porta elettrodo quando il dispositivo non è in uso.

IT

- Il dispositivo è fornito di 3 funzionalità specifiche agli Inverter:
 - L'Hot Start fornisce una sovracorrente all'inizio della saldatura.
 - L'Arc Force libera una sovratensione che evita l'incollaggio quando l'elettrodo rientra nel bagno di fusione.
 - L'Anti-Sticking vi permette di staccare facilmente il vostro elettrodo senza farlo diventare incandescente in caso di incollaggio.

PARAMETRI DEL PROCESSO

Parametri	Regolazioni	Processi di saldatura		
		Standard	Pulsato	
Tipo di elettrodo	Rutilo Basico	✓	✓	Il tipo di elettrodo determina parametri specifici in base al tipo di elettrodo utilizzato per ottimizzare la sua saldabilità.
Anti-Sticking	ON - OFF	✓	✓	Si consiglia di rimuovere l'elettrodo in modo sicuro durante l'incollaggio sul pezzo (l'alimentazione viene interrotta automaticamente).

L'accesso a certi parametri di saldatura dipende dalla modalità di visualizzazione selezionata : Parametri/ Modalità di visualizzazione : Easy o Expert. Fare riferimento al manuale dell'IHM.

PROCESSI DI SALDATURA

• Standard

Questa modalità di saldatura MMA Standard è adatta alla maggior parte delle applicazioni. Permette la saldatura con tutti i tipi di elettrodi rivestiti, rutili e basici e su tutti i materiali : acciaio, acciaio inossidabile, ghise.

• Pulsato

La modalità di saldatura MMA Pulsata è adatta ad applicazione in posizione verticale montante (PF). Il pulsato permette di conservare un bagno freddo favorendo il trasferimento di materia. Senza pulsazione la saldatura verticale richiede un movimento «a pino», altrimenti detto spostamento triangolare, difficile. Grazie al MMA Pulsato non è più necessario fare questo movimento, a seconda dello spessore del vostro pezzo può essere sufficiente uno spostamento dritto verso l'alto. Se si vuole, a volte, allargare il vostro bagno di fusione, sarà sufficiente un semplice movimento laterale simile alla saldatura a piatto. In questo caso si può regolare sullo schermo la frequenza della vostra corrente pulsata. Questo procedimento offre inoltre una grande padronanza della saldatura verticale.

SCELTA DEGLI ELETTRODI RIVESTITI

- Elettrodi Rutili: utilizzo facile in tutte le posizioni.
- Elettrodo basico: utilizzo in tutte le posizioni, adattato ai lavori di sicurezza per delle proprietà meccaniche accurate

DEFINIZIONE DELLE REGOLAZIONI

	Unità	
Arc Force		L'Arc Force è una sovrintensità consegnata al fine di evitare l'incollatura quando l'elettrodo o la goccia vanno a toccare il bagno di saldatura.
Corrente di saldatura	A	La corrente di saldatura viene impostata in base al tipo di elettrodo scelto (fare riferimento alla confezione dell'elettrodo).
Durata dell'Hot Start	s	L'Hot Start è una sovracorrente di innesco che impedisce all'elettrodo di incollarsi al pezzo. È impostato in intensità (% della corrente di saldatura) e tempo (secondi).
Frequenza di pulsazione	Hz	Frequenza di PULSAZIONE della modalità PULSATA.
Percentuale Hot Start	%	L'Hot Start è una sovracorrente di innesco che impedisce all'elettrodo di incollarsi al pezzo. È impostato in intensità (% della corrente di saldatura) e tempo (secondi).
Percentuale I fredda	%	
Tempo freddo	s	

L'accesso a certi parametri di saldatura dipende dalla modalità di visualizzazione selezionata : Parametri/ Modalità di visualizzazione : Easy o Expert. Fare riferimento al manuale dell'IHM.

REGOLAZIONE DELL'INTENSITÀ DI SALDATURA

Le regolazioni che seguono corrispondono all'intervallo d'intensità utilizzabile in funzione del tipo e del diametro dell'elettrodo. Questi intervalli sono abbastanza ampi perché dipendono dall'applicazione e dalla posizione della saldatura.

Ø dell'elettrodo (mm)	Rutilo E6013 (A)	Basico E7018 (A)
1.6	30-60	30-55
2.0	50-70	50-80
2.5	60-100	80-110
3.15	80-150	90-140
4.0	100-200	125-210
5	150-290	200-260
6.3	200-385	220-340

REGOLAZIONE DELL'ARC FORCE

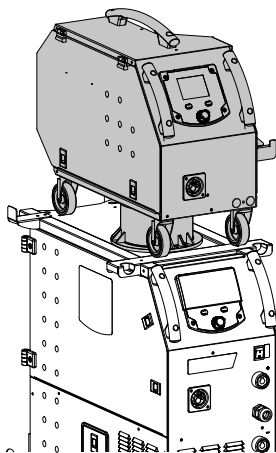
Si consiglia di posizionare l'arcforce in posizione mediana (0) per iniziare la saldatura e regolarla in funzione dei risultati e delle preferenze di saldatura
 Nota: l'intervallo di regolazione dell'Arc Force è specifico al tipo di elettrodo scelto.

RULLI (B) IN OPZIONE

Diametro	Riferimento (x2)	
	Acciaio	Alluminio
∅ 0.6/0.8	042353	-
∅ 0.8/1.0	042360	042377
∅ 1.0/1.2	046849	040915

Diametro	Riferimento (x2)
	Filo animato
∅ 0.9/1.2	042407

TRAINAFILO WF 35 IN OPZIONE



Il prodotto ARKAD 400T DUO può essere dotato di un trainafilo WF 35 separato (opzione, rif. 077614) per utilizzare rapidamente 2 tipi o diametri di filo senza cambiare torcia o bobina. Il collegamento tra questi due elementi si effettua mediante un fascio cavo apposito in opzione:

Raffreddamento della torcia	Lunghezza	Sezione	Riferimento
Aria	5 m	70 mm ²	075443
	10 m	70 mm ²	075450
		95 mm ²	077553
Liquido	1.8 m	70 mm ²	075467
	5 m	70 mm ²	075474
		70 mm ²	075481
		95 mm ²	075504

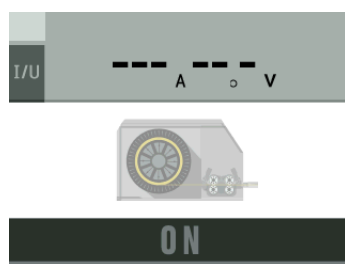
Per il collegamento del cablaggio tra il generatore e il trainafilo, vedere il manuale del trainafilo separato.

i Non è possibile utilizzare 2 torce MIG/MAG contemporaneamente. Quando un trainafilo è attivo, l'altro è inattivo.

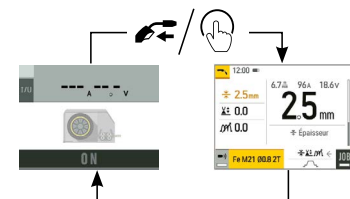
IHM - trainafilo attivo



IHM - trainafilo inattivo



Per passare da un trainafilo inattivo a un trainafilo attivo, premere il pulsante della torcia non attiva o premere la rotella sul display non attivo.



ANOMALIE, CAUSE, RIMEDI

SINTOMI	POSSIBILI CAUSE	RIMEDI
Il flusso del filo di saldatura non è costante.	Dei residui ostruiscono il foro.	Pulire il tubo contatto oppure cambiarlo e rimettere del prodotto anti-adesione.
	Il filo scivola nei rulli.	Rimettere del prodotto anti-adesione.
	Uno dei rulli scivola	Controllare il serraggio della vite del rullo.
	Il cavo della torcia è attorcigliato.	Il cavo della torcia dev'essere il più dritto possibile.
Il motore di traino non funziona.	Freno della bobina o rullo troppo stretto.	Allentare il freno e i rulli
Traino del filo scadente.	Guaina guida filo sporca o danneggiata.	Pulire o sostituire.
	Chiavetta del perno dei rulli mancante	Rimettere la chiavetta nella sua posizione
	Freno della bobina troppo stretto.	Allentare il freno.
Nessuna corrente o errata corrente di saldatura.	Collegamento presa elettrica sbagliato.	Vedere il collegamento della spina e vedere se la spina è correttamente alimentata.
	Collegamento messa a terra sbagliato.	Controllare il morsetto di terra (collegamento e condizioni del morsetto).
	Nessuna potenza.	Controllare il pulsante della torcia.

Il filo si arrotola dopo i rulli.	Guaina filo schiacciata.	Verificare la guaina e il corpo della torcia.
	Bloccaggio del filo nella torcia.	Sostituire o pulire.
	Nessun tubo capillare.	Verificare la presenza del tubo capillare.
	Velocità del filo troppo elevata.	Ridurre la velocità di filo.
Il cordone di saldatura è poroso.	Il flusso di gas è insufficiente.	Intervallo di regolazione da 15 a 20 L / min. Pulire il metallo di base.
	Bombola gas vuota.	Sostituirla.
	Qualità gas non sufficiente.	Sostituirlo.
	Circolazione d'aria o influenza del vento.	Evitare correnti d'aria, proteggere la zona di saldatura.
	Condotto gas schiacciato.	Pulire il condotto gas oppure sostituirlo.
	Qualità filo scadente.	Usare un filo adattato alla saldatura MIG-MAG.
	Stato della superficie da saldare di qualità scadente (ruggine, ecc.)	Pulire il pezzo prima di saldare.
Particelle di scintille importanti	Il gas non è connesso	Verificare che il gas sia connesso all'entrata del generatore.
	Tensione d'arco troppo bassa o troppo alta.	Vedere i parametri di saldatura.
	Presenza di terra sbagliata.	Controllare e posizionare il morsetto di terra il più vicino possibile alla zona da saldare
Nessun gas all'uscita della torcia	Collegamento gas sbagliato	Verificare il collegamento delle entrate del gas
		Verificare che l'elettrovalvola funzioni
Errore durante il download	I dati sulla chiavetta USB sono sbagliate o danneggiate.	Verificare i vostri dati
Problemi di salvataggio	Avete superato il numero massimo di salvataggi.	Dovete cancellare dei programmi. Il numero dei salvataggi è limitato a 200.
Soppressione automatica dei JOB.	Alcuni vostri Jobs sono stati eliminati perchè non più validi con le nuove sinergie.	-
Problema chiavetta USB	Nessun JOB rilevato nella chiavetta USB	-
	Memoria del prodotto piena	Liberare spazio nella chiavetta USB
Problema di file	Il file «...» non corrisponde alle sinergie scaricate nel prodotto	Il file è stato creato con sinergie che non sono presenti sulla macchina.
Problema di aggiornamento	La chiavetta USB non sembra essere riconosciuta. Il display del passo 5 della procedura di aggiornamento non appare sullo schermo.	1- Inserire la chiave USB nell'apposito slot. 2- Mettere il generatore sotto tensione. 3- Tenere premuta la rotella HMI per forzare l'aggiornamento.

CONDIZIONI DI GARANZIA

La garanzia copre ogni difetto di fabbricazione per 2 anni, a partire dalla data d'acquisto (pezzi e mano d'opera).

La garanzia non copre:

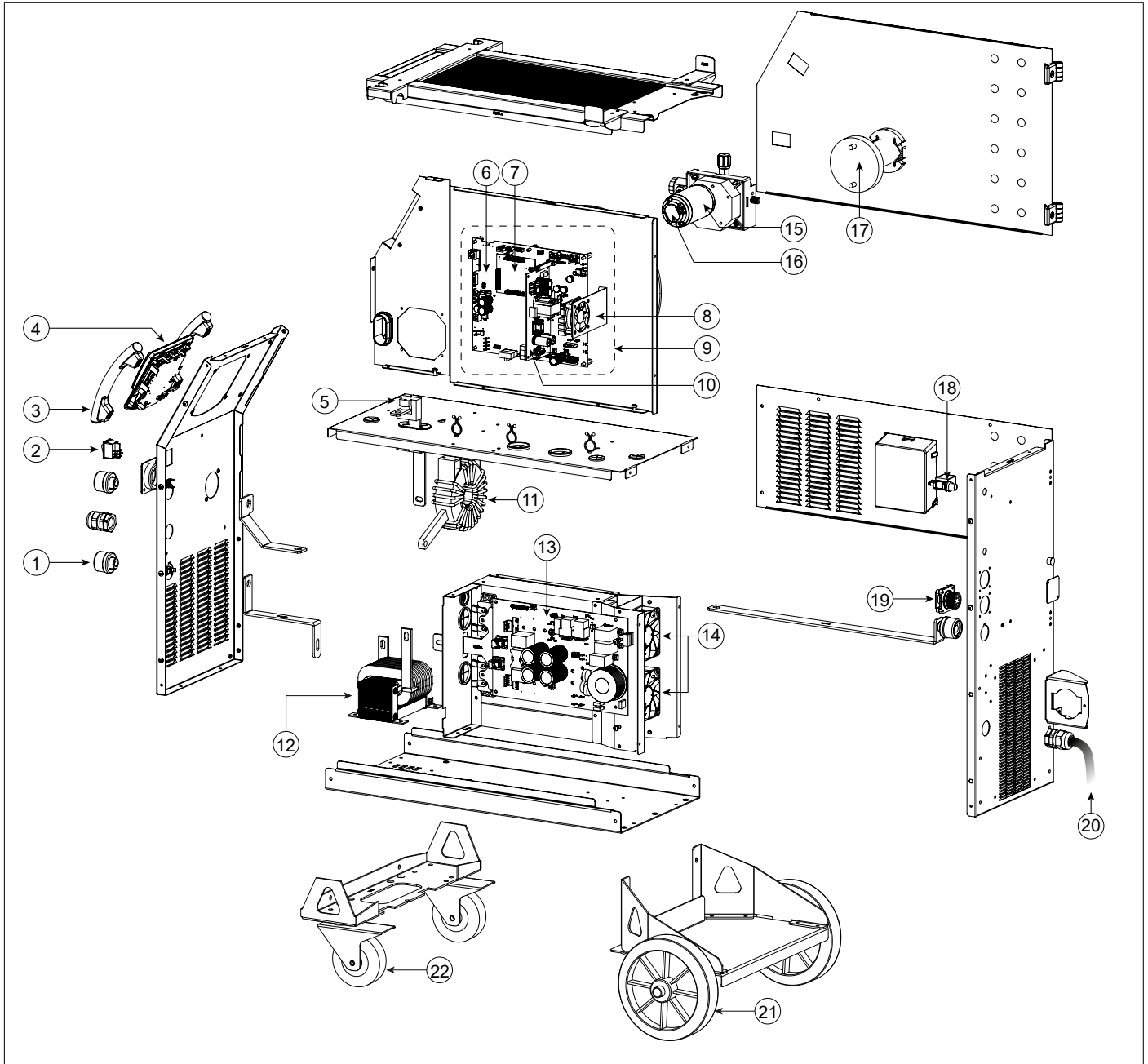
- Ogni danno dovuto al trasporto.
- La normale usura dei pezzi (Es. : cavi, morsetti, ecc.).
- Gli incidenti causati da uso improprio (errore di alimentazione, cadute, smontaggio).
- I guasti legati all'ambiente (inquinamento, ruggine, polvere).

In caso di guasto, rispedire il dispositivo al vostro distributore, allegando:

- una prova d'acquisto con data (scontrino, fattura...)
- una nota spiegando il guasto.

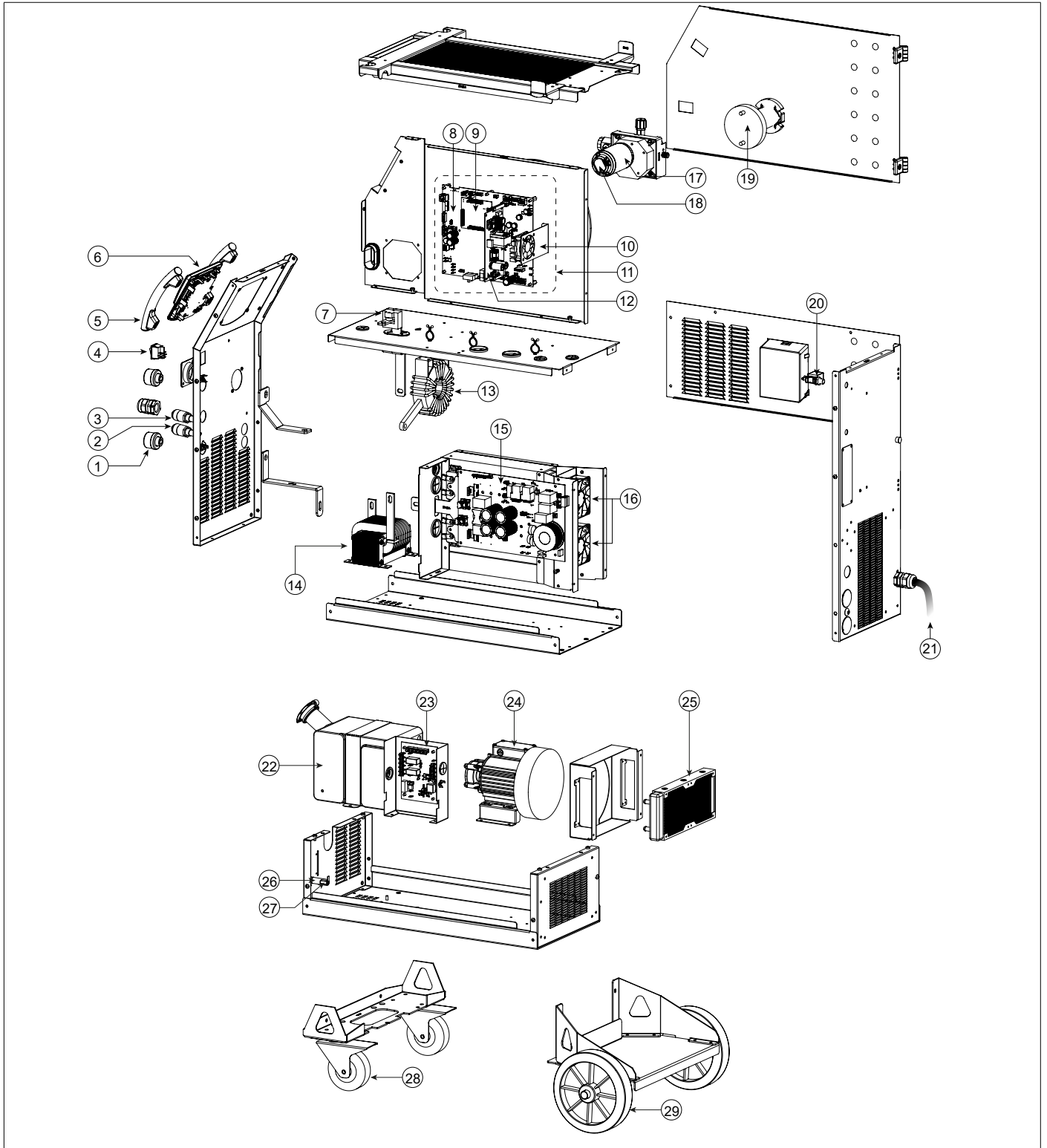
SPARE PARTS / ERSATZTEILE / PIEZAS DE REPUESTO / ЗАПАСНЫЕ ЧАСТИ / RESERVE
ONDERDELEN / PEZZI DI RICAMBIO

400T DUO



		400T DUO
1	Embase Texas Femelle / Female Texas socket	51478
2	Interrupteur bipolaire / Two-pole switch	52472
3	Poignée plastique / Plastic handle	56047
4	IHM / HMI	E0123C
5	Capteur de courant / Current sensor	64463
6	Carte principale / Primary board	E0125C
7	Carte contrôle / Control board	E0124C
8	Ventilateur 60x60x20 / Fan 60x60x20	51028
9	Bloc Faible Courant / Low-current block	E5047
10	Carte alimentation / Power supply board	E0167
11	Transformateur / Transformer	63556
12	Self de sortie / Output choke	63557
13	Carte de puissance / Power board	E0126C
14	Ventilateur 92x92x38 / Fan 92x92x38	50999
15	Motodévidoir / Feed motor	51208
16	Carte tachymétrie / Tachometer board	E0153C
17	Support Bobine / Reel holder	71613
18	Electrovanne / Solenoid valve	70991
19	Carte adaptation faisceau / Interconnection adaptation board	E0134C
20	Cordon Secteur / Mains cable	21589
21	Roue diamètre 200 / Wheel diameter 200	71375
22	Roue pivotante / Castor wheel	71360
23	Module IGBT / IGBT module	52204
24	Module diodes secondaires / Secondary diode module	52225
25	Module Pont de Diodes / Diode Bridge Module	52196

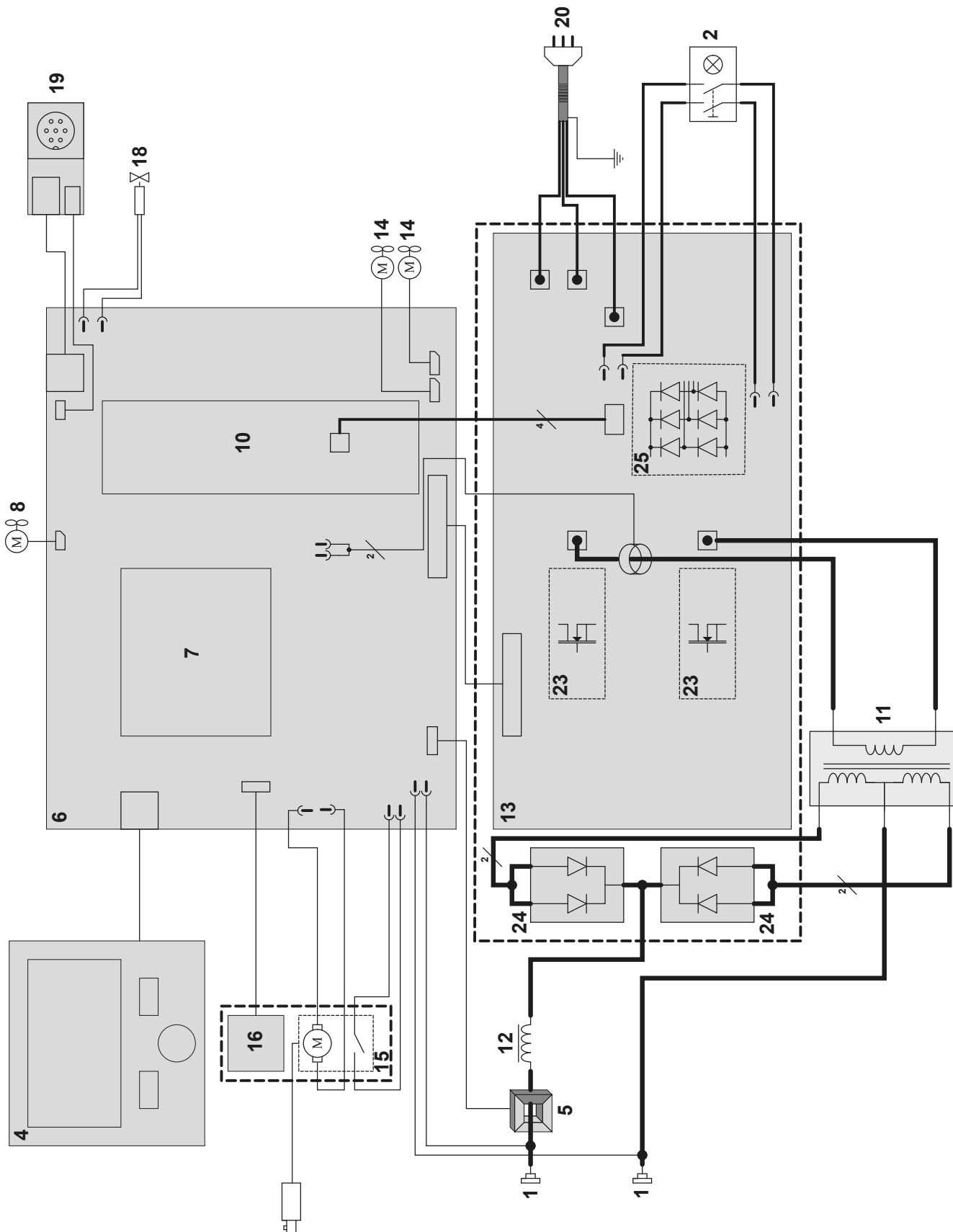
400T W



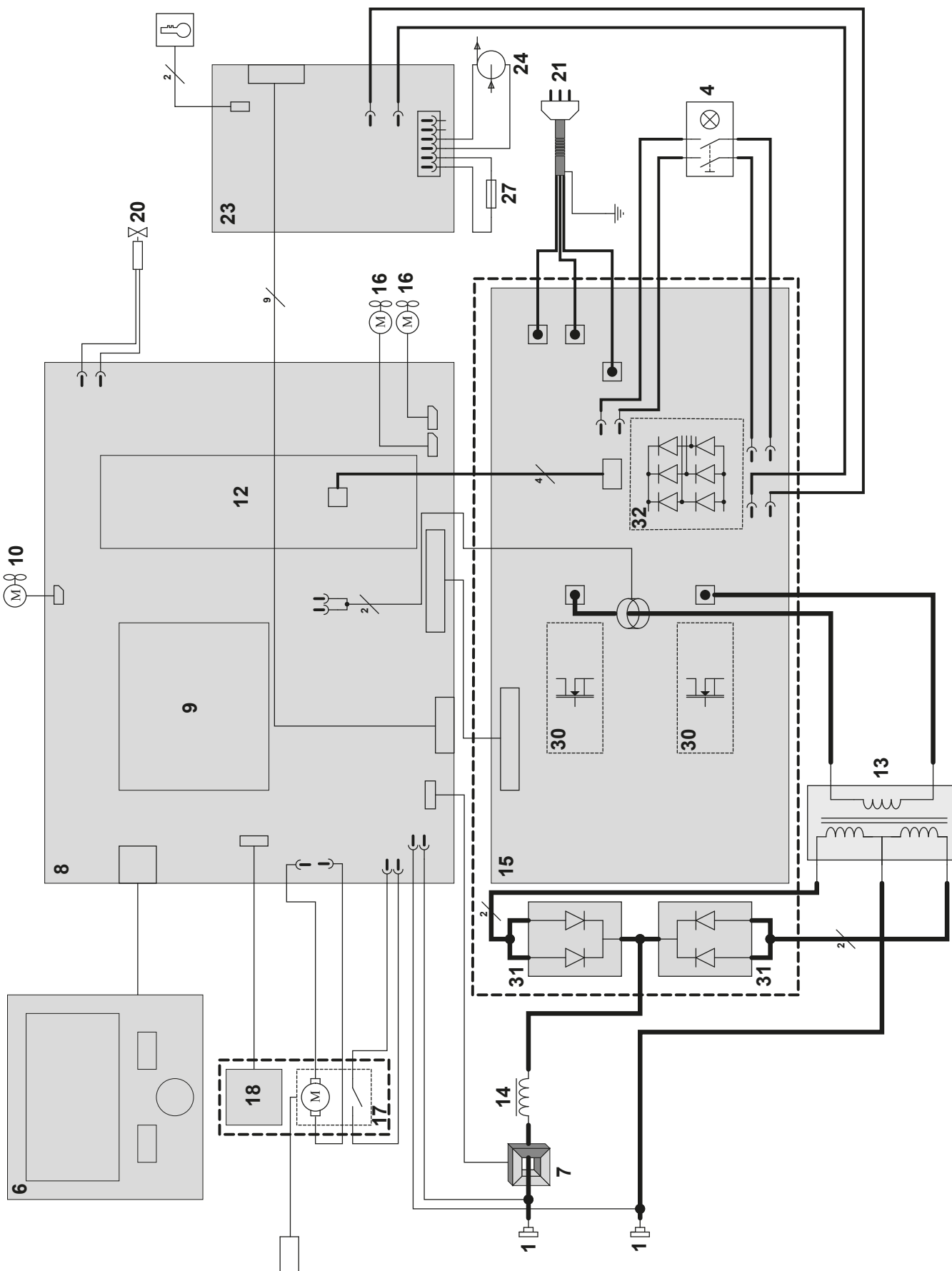
		400T W
1	Embase Texas Femelle / Female Texas socket	51478
2	Raccord eau rouge / Red coolant connector	71695
3	Raccord eau bleu / Blue coolant connector	71694
4	Interrupteur bipolaire / Two-pole switch	52472
5	Poignée plastique / Plastic handle	56047
6	IHM / HMI	E0123C
7	Capteur de courant / Current sensor	64463
8	Carte principale / Primary board	E0125C
9	Carte contrôle / Control board	E0124C
10	Ventilateur 60x60x20 / Fan 60x60x20	51028
11	Bloc Faible Courant / Low-current block	E5047
12	Carte alimentation / Power supply board	E0167
13	Transformateur / Transformer	63556
14	Self de sortie / Output choke	63557
15	Carte de puissance / Power board	E0126C
16	Ventilateur 92x92x38 / Fan 92x92x38	50999
17	Motodévidoir / Feed motor	51208
18	Carte tachymétrie / Tachometer board	E0153C
19	Support Bobine / Reel holder	71613
20	Electrovanne / Solenoid valve	70991
21	Cordon Secteur / Mains cable	21589
22	Reservoir eau / Water tank	M0204
23	Carte groupe froid / Cooling unit board	97772C
24	Pompe / Pump	55327
25	Radiateur eau / Water radiator	71996
26	Porte fusible / Fuse holder	51387
27	Fusible / Fuse	51401
28	Roue pivotante / Castor wheel	71360
29	Roue diamètre 200 / Wheel diameter 200	71375
30	Module IGBT / IGBT module	52204
31	Module diodes secondaires / Secondary diode module	52225
32	Module Pont de Diodes / Diode Bridge Module	52196

CIRCUIT DIAGRAM / SCHALTPLAN / DIAGRAMA ELECTRICO / ЭЛЕКТРИЧЕСКАЯ СХЕМА / ELEKTRISCHE SCHEMA / SCHEMA ELETTRICO

400T DUO



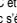
400T W

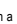



TECHNICAL SPECIFICATIONS / TECHNISCHE DATEN / ESPECIFICACIONES TÉCNICAS / ТЕХНИЧЕСКИЕ СПЕЦИФИКАЦИИ / TECHNISCHE GEGEVENS / SPECIFICHE TECNICHE

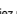
		400T DUO		400T W	
Primaire / Primary / Primär / Primario / Первичка / Primaire / Primario					
Tension d'alimentation / Power supply voltage / Versorgungsspannung / Tensión de red eléctrica / Напряжение питания / Voedingsspanning / Tensione di alimentazione	U1	400 V +/- 15%			
Fréquence secteur / Mains frequency / Netzfrequenz / Frecuencia / Частота сети / Frequentie sector / Frequenza settore		50 / 60 Hz			
Nombre de phases / Number of phases / Anzahl der Phasen / Número de fases / Количество фаз / Aantal fasen / Numero di fase		3			
Fusible disjoncteur / Fuse / Sicherung / Fusible disyuntor / Плавкий предохранитель прерывателя / Zekering hoofdschakelaar / Fusibile disgiuntore		32 A			
Courant d'alimentation effectif maximal / Maximum effective supply current / Corriente de alimentación efectiva máxima / Maximale effectieve voedingsstroom / Corrente di alimentazione effettiva massima / Maksymalny efektywny prąd zasilania	I _{1eff}	21 A			
Courant d'alimentation maximal / Maximum supply current / Corriente de alimentación máxima / Maximale voedingsstroom / Corrente di alimentazione massima / Maksymalny prąd zasilania	I _{1max}	36 A			
Section du cordon secteur / Mains cable section / Sectie netsnoer / Sección del cable de alimentación / Sezione del cavo di alimentazione / Odcinek przewodu zasilającego		4 x 4 mm ²			
Puissance active maximale consommée / Maximum active power consumed / Consumo máximo de energía activa / Maximale actieve verbruikte vermogen / Potenza attiva massima consumata / Maksymalny pobór mocy czynnej		16.6 kW			
Consommation au ralenti / Idle consumption / Consumo en ralentizado / Stationair verbruik / Consumo al mínimo / Zużycie na biegu jałowym		25.32 W			
Rendement à I _{2max} / Efficiency at I _{2max} / Eficiencia a I _{2máx} / Rendement bij I _{2max} / Efficienza a I _{2max} / Sprawność przy I _{2max}		87 %			
Facteur de puissance à I _{2max} / Power factor at I _{2max} / Factor de potencia a I _{2max} / Inschakelduur bij I _{2max} / Ciclo di potenza a I _{2max} / Współczynnik mocy przy I _{2max}	λ	0.66			
Classe CEM / EMC class / Classe CEM / Klasse CEM / Classe CEM / Klasa EMC		A			
Secondaire / Secondary / Sekundär / Secundario / Вторичка / Secondair / Secundario		MMA (SMAW)	TIG (GTAW)	MIG-MAG (GMAW-FCAW)	
Tension à vide / No load voltage / Leerlaufspannung / Tensión al vacío / Напряжение холостого хода / Nullastspanning / Tensione a vuoto	U ₀ (TCO)	66 V			
Nature du courant de soudage / Type of welding current / Tipo de corriente de soldadura / Type lasstroom / Tipo di corrente di saldatura / Rodzaj prądu spawania		DC			
Modes de soudage / Welding modes / Modos de soldadura / Lasmodules / Modalità di saldatura / Tryby spawania		MMA, TIG, MIG-MAG			
Courant de soudage minimal / Minimum welding current / Corriente mínima de soldadura / Minimale lasstroom / Corrente minima di saldatura / Minimalny prąd spawania		20 A	20 A	15 A	
Courant de sortie nominal / Rate current output / nominaler Arbeitsstrom / Corriente de salida nominal / Номинальный выходной ток / Nominale uitgangsstroom / Corrente di uscita nominale	I ₂	20 → 400 A	20 → 400 A	15 → 400 A	
Tension de sortie conventionnelle / Conventional voltage output / entsprechende Arbeitsspannung / Условные выходные напряжения / Tensión de salida convencional / Conventionele uitgangsspanning / Tensione di uscita convenzionale	U ₂	20.8 → 36 V	10.8 → 26V	14.75 → 34 V	
Facteur de marche à 40°C (10 min), Norme EN60974-1 / Duty cycle at 40°C (10 min), Standard EN60974-1. * Einschaltdauer @ 40°C (10 min), EN60974-1-Norm / Ciclo de trabajo a 40°C (10 min), Norma EN60974-1/ ПВ% при 40°C (10 мин), Норма EN60974-1. / Inschakelduur bij 40°C (10 min), Norm EN60974-1, Ciclo di lavoro a 40°C (10 min), Norma EN60974-1.	I _{max}	35 %	35 %	35 %	
		60 %	300 A	340 A	300 A
		100 %	280 A	300 A	280 A
Diamètre minimal et maximal du fil d'apport / Minimum and maximum diameter of filler wire / Minimaler und maximaler Durchmesser des Schweißfülldrahtes / Diámetro mínimo y máximo del hilo de soldadura / Минимальный и максимальный диаметр присадочной проволоки / Minimale en maximale diameter van het lasdraad / Diametro minimo e massimo del filo d'apporto	Acier / Steel	0.6 → 1.2 mm			
	Inox / Stainless	0.6 → 1.2 mm			
	Aluminium	0.8 → 1.2 mm			
	Fil fourré / Wire cored	0.9 → 1.6 mm			
	CuSi / CuA	0.8 → 1.0 mm			
Connectique de torche / Torch connector / Brenneranschluss / Conexiones de antorcha / Соединения горелки / Aansluiting toorts / Connettori della torcia		Euro			
Type de galet / Drive roller type / Drahtführungsrolle-Typ / Tipo de rodillo / Тип ролика / Type draadaanvoerrol / Tipo di rullo		B			
Vitesse de dévidage / Motor speed / Motor-Drehzahl / Velocidad de motor / Скорость двигателя / Snelheid motor / Velocità del motore		1.5 → 20 m/min			
Puissance du moteur / Motor power / Leistung des Motors / Potencia del motor / Vermogen van de motor / Potenza del motore		50 W			
Diamètre maximal de la bobine d'apport / Maximum diameter of the supply reel / Maximaler Durchmesser der Schweißfülldrahtspule / Diámetro máximo de la bobina de alambre / Максимальный диаметр проволоочной бобины / Maximale diameter van de spoel / Diametro massimo della bobina d'apporto		Ø 300 mm			
Poids maximal de la bobine de fil d'apport / Maximum weight of the filler wire reel / Maximales Gewicht der Schweißfülldrahtspule / Peso máximo de la bobina de alambre / Максимальный вес проволоочной бобины / Maximale gewicht van de spoel / Peso massimo della bobina del filo d'apporto		18 kg			
Pression maximale de gaz / Maximum gas pressure / Maximaler Gasdruck / Presión máxima del gas / Максимальное давление газа / Maximale gasdruk / Pressione massima del gas		0.5 MPa (5 bar)			
Puissance de refroidissement à 1l/min à 25°C / Cooling power at 1l/min at 25°C / Kühlleistung bei 1l/min bei 25°C / Potenza frigorifica a 1 l/min a 25°C / Мощность охлаждения 1 л/мин при 25°C / Koelvermogen 1l/min bij 25°C / Potenza di raffreddamento a 1l/min a 25°C	P1 L/min	-	0.8 kW		

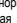
Facteur de correction de la puissance de refroidissement à 40°C // Correction factor 40°C // Korrekturfaktor bei 40°C // Factor de corrección a 40°C // Коэффициент коррекции при 40°C // Correctiefactor bij 40°C // Ciclo di correzione a 40°C	-	0.58
Pression maximale / Maximum pressure / Maximaler Druck / Presión máxima / Максимальное давление / Maximale druk / Pression massima / Maximale druk	P _{max}	0.53 MPa
Température de fonctionnement / Functioning temperature / Betriebstemperatur / Temperatura de funcionamiento / Рабочая температура / Gebruikstemperatuur / Temperatura di funzionamento		-10°C → +40°C
Température de stockage / Storage temperature / Lagertemperatur / Temperatura de almacenaje / Температура хранения / Bewaartemperatuur / Temperatura di stoccaggio		-20°C → +55°C
Degré de protection / Protection level / Schutzart / Grado de protección / Степень защиты / Bescherminingsklasse / Grado di protezione		IP23S
Classe d'isolation minimale des enroulements / Minimum coil insulation class / Clase minima de aislamiento del bobinado / Minimale isolatieklasse omwikkelingen / Classe minima di isolamento degli avvolgimenti / Minimalna klasa izolacji okablowania		B
	400T DUO	400T W
Dimensions (Lxlxh) / Dimensions (LxWxH) / Abmessungen (Lxbxt) / Dimensiones (Lxlxh) / Размеры (ДхШхВ) / Afmetingen (Lxlxh) / Dimensioni (Lxlxh)	90 x 55 x 67 cm	90 x 55 x 81 cm
Poids / Weight / Gewicht / Bec / Peso / Gewicht / Peso	55 kg	70 kg

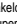
*Les facteurs de marche sont réalisés selon la norme EN60974-1 à 40°C et sur un cycle de 10 min. Lors d'utilisation intensive (supérieur au facteur de marche) la protection thermique peut s'enclencher, dans ce cas, l'arc s'éteint et le témoin  s'allume. Laissez l'appareil alimenté pour permettre son refroidissement jusqu'à annulation de la protection. La source de courant décrit une caractéristique de sortie de type tombante. La source de courant décrit une caractéristique de sortie de type plate. Dans certains pays, U0 est appelé TCO.

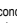
*The duty cycles are measured according to standard EN60974-1 at 40°C and on a 10 min cycle. While under intensive use (> to duty cycle) the thermal protection can turn on, in that case, the arc switches off and the indicator  switches on. Keep the machine's power supply on to enable cooling until thermal protection cancellation. The welding power source describes an external drooping characteristic. The power supply shows a flat output pattern. In some countries, U0 is called TCO.

* Einschaltdauer gemäß EN60974-1 (10 Minuten - 40°C). Bei sehr intensivem Gebrauch (>Einschaltdauer) kann der Thermoschutz ausgelöst werden. In diesem Fall wird der Lichtbogen abgeschaltet und die entsprechende Warnung  erscheint auf der Anzeige. Das Gerät zum Abkühlen nicht ausschalten und laufen lassen bis das Gerät wieder bereit ist. Das Gerät entspricht in seiner Charakteristik einer Spannungsquelle mit fallender Kennlinie. Die Stromquelle hat eine flache Kennliniencharakteristik. In einigen Ländern wird U0 als TCO bezeichnet.

*Los ciclos de trabajo están realizados en acuerdo con la norma EN60974-1 a 40°C y sobre un ciclo de diez minutos. Durante un uso intensivo (superior al ciclo de trabajo), se puede activar la protección térmica. En este caso, el arco se apaga y el indicador  se enciende. Deje el aparato conectado para permitir que se enfrie hasta que se anule la protección. La fuente de corriente de soldadura posee una salida de tipo corriente constante. La fuente de corriente describe una característica de salida de tipo plano. En algunos países, U0 se llama TCO.








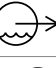






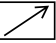
*ПВ% указаны по норме EN60974-1 при 40°C и для 10-минутного цикла. При интенсивном использовании (> ПВ%) может включиться тепловая защита. В этом случае дуга погаснет и загорится индикатор . Оставьте аппарат подключенным к питанию, чтобы он остыл до полной отмены защиты. Аппарат описывает падающую характеристику на выходе. Источник тока имеет выходную характеристику типа «плоская характеристика». В некоторых странах U0 называется TCO.

*De inschakelduur is gemeten volgens de norm EN60974-1 bij een temperatuur van 40°C en bij een cyclus van 10 minuten. Bij intensief gebruik (superieur aan de inschakelduur) kan de thermische beveiliging zich in werking stellen. In dat geval gaat de boog uit en gaat het beveiligingslampje  gaat branden. Laat het apparaat aan de netspanning staan om het te laten afkoelen, totdat de beveiliging afslaat. Het apparaat heeft een uitgaande dalende eigenschap. De stroombron heeft een vlakke uitgangskarakteristiek. In sommige landen wordt U0 TCO genoemd.

*I cicli di lavoro sono realizzati secondo la norma EN60974-1 a 40°C e su un ciclo di 10 min. Durante l'uso intensivo (> al ciclo di lavoro) la protezione termica può attivarsi, in questo caso, l'arco si spegne e la spia  si illumina. Lasciate il dispositivo collegato per permetterne il raffreddamento fino all'annullamento della protezione. La fonte di corrente di saldatura presenta una caratteristica di uscita spiovente. La fonte di corrente descrive una caratteristica di uscita di tipo piatto. In alcuni Paesi, U0 viene chiamata TCO.

SYMBOLS / ZEICHENERKLÄRUNG / ICONOS / СИМВОЛЫ / PICTOGRAMMEN / ICONE

	FR Attention ! Lire le manuel d'instruction avant utilisation. EN Warning ! Read the user manual before use. DE ACHTUNG ! Lesen Sie diese Anleitung sorgfältig durch vor Inbetriebnahme des Geräts. ES ¡Atención! Lea el manual de instrucciones antes de su uso. RU Внимание! Прочтите инструкцию перед использованием. NL Let op! Lees aandachtig de handleiding. IT Attenzione! Leggere il manuale d'istruzioni prima dell'uso. PL Uwaga! Przed użyciem należy uważnie przeczytać instrukcję obsługi.
	FR Symbole de la notice EN User manual symbol DE Symbole in der Bedienungsanleitung ES Símbolo del manual RU Символы, использующиеся в инструкции NL Symbol handleiding IT Simbolo del manuale PL Symbol ulotki
	FR Source de courant de technologie onduleur délivrant un courant continu. EN Undulating current technology based source delivering direct current. DE Invertergleichstromquelle. ES Fuente de corriente de tecnología ondulador que libera corriente continua. RU Источник тока с технологией преобразователя, выдающий постоянный ток. NL Stroombron met UPS technologie, levert gelijkstroom. IT Fonte di corrente con tecnologia inverter che rilascia una corrente continua. PT Fonte de energia da tecnologia do inversor que fornece uma corrente contínua. PL Źródło prądu technologii falownika dostarczającego prąd stały.
	FR Soudage à l'électrode enrobée - MMA (Manual Metal Arc) EN MMA welding (Manual Metal Arc) DE Schweißen mit umhüllter Elektrode (E-Handschweißen) ES Soldadura con electrodo revestido (MMA - Manual Metal Arc) RU Сварка электродом с обмазкой: MMA (Manual Metal Arc) NL Lassen met beklede elektrode - MMA (Manual Metal Arc) IT Saldatura all'elettrodo rivestito - MMA (Manual Metal Arc) PT Soldadura a eletrodo revestido (MMA - Manual Metal Arc) PL Spawanie elektrodami otulonymi (MMA - Manual Metal Arc)
	FR Soudage TIG (Tungsten Inert Gaz) EN TIG welding (Tungsten Inert Gas) DE TIG- (WIG-)Schweißen (Tungsten (Wolfram) Inert Gas) ES Soldadura TIG (Tungsten Inert Gaz) RU Сварка TIG (Tungsten Inert Gaz) NL TIG lassen (Tungsten Inert Gaz) IT Saldatura TIG (Tungsten Inert Gaz) PT Soldadura TIG (Tungsten Inert Gaz) PL Spawanie TIG (Wolfram Gazu Obojętnego)
	FR Soudage à MIG / MAG EN MIG / MAG welding DE MIG / MAG-Schweißen ES Soldadura MIG / MAG RU Сварка MIG / MAG NL MIG/ MAG lassen IT Saldatura MIG / MAG PT Soldagem MIG / MAG PL Spawanie MIG / MAG
	FR Convient au soudage dans un environnement avec risque accru de choc électrique. La source de courant elle-même ne doit toutefois pas être placée dans de tels locaux. EN Suitable for welding in an environment with an increased risk of electric shock. However this a machine should not be placed in such an environment. DE Geeignet für Schweißarbeiten im Bereich mit erhöhten elektrischen Risiken. ES Adaptado para soldadura en lugar con riesgo de choque eléctrico. Sin embargo, la fuente eléctrica no debe estar presente en dichos lugares. RU Подходит для сварки в среде с повышенным риском удара током. В этом случае источник тока не должен находиться в том же самом помещении. NL Geschikt voor het lassen in een ruimte met verhoogd risico op elektrische schokken. De voedingsbron zelf moet echter niet in dergelijke ruimte worden geplaatst. IT Conviene alla saldatura in un ambiente a grande rischio di scosse elettriche. L'origine della corrente non deve essere localizzata in tale posto. PL Nadaje się do spawania w środowisku o zwiększonym ryzyku porażenia prądem. Samo źródło prądu nie może jednak być umieszczone w tego typu pomieszczeniach.
	FR Courant de soudage continu EN Direct welding current DE Gleichschweißstrom ES Corriente de soldadura continua. RU Постоянный сварочный ток NL Gelijkstroom IT Corrente di saldatura continuo PL Stały prąd spawania.
U0	FR Tension assignée à vide EN Open circuit voltage DE Leerlaufspannung ES Tensión asignada en vacío RU Номинальное напряжение холостого хода NL Nullaastspanning IT Tensione nominale a vuoto PL Znamionowe napięcie próżniowe
X(40°C)	FR Facteur de marche selon la norme EN60974-1 (10 minutes - 40°C). EN Duty cycle according to standard EN 60974-1 (10 minutes - 40°C). DE Einschaltdauer: 10 min - 40°C, richtlinienkonform EN60974-1. ES Ciclo de trabajo según la norma EN60974-1 (10 minutos - 40°C). RU ПДВ% согласно нормам EN 60974-1 (10 минут - 40°C). NL Inschakelduur volgens de norm EN60974-1 (10 minuten - 40°C). IT Ciclo di lavoro conforme alla norma EN60974-1 (10 minuti - 40°C). PL Cykl pracy zgodny z normą EN60974-1 (10 minut - 40 ° C)
I2	FR Courant de soudage conventionnel correspondant EN Corresponding conventional welding current DE Entsprechender Schweißstrom ES Corriente de soldadura convencional correspondiente. RU Соответствующий номинальный сварочный ток NL Corresponderende conventionele lasstroom IT Corrente di saldatura convenzionale. PL Odpowiedni konwencjonalny prąd spawania
A	FR Ampères EN Amperes DE Ampere ES Amperios RU Амперы NL Ampère IT Amper
U2	FR Tensions conventionnelles en charges correspondantes EN Conventional voltage in corresponding loads. DE Entsprechende Arbeitsspannung ES Tensiones convencionales en cargas correspondientes. RU Номинальные напряжения при соответствующих нагрузках. NL Conventionele spanning in corresponderende belasting IT Tensioni convenzionali in cariche corrispondenti PL Ampery
V	FR Volt EN Volt DE Volt ES Voltio RU Вольт NL Volt IT Volt PL Volt
Hz	FR Hertz EN Hertz DE Hertz ES Hercios RU Герц NL Hertz IT Hertz PL Herc
	FR Vitesse du fil EN Wire speed DE Drahtgeschwindigkeit ES Velocidad de hilo RU Скорость проволоки NL Draadsnelheid IT Velocità di filo PL Prędkość drutu
m/min	FR Mètre par minute EN Meter per minute DE Meter pro Minute ES Metro por minuto RU Метр в минуту NL Meter per minuut IT Metro per minuto PL Metr na minutę
	FR Alimentation électrique triphasée 50 ou 60Hz EN Three-phase power supply 50 or 60Hz DE Dreiphasige Netzversorgung mit 50 oder 60Hz ES Alimentación eléctrica trifásica 50 o 60Hz RU Трёхфазное электроснабжение 50 или 60Гц NL Driefasen elektrische voeding 50Hz of 60Hz. IT Alimentazione elettrica trifase 50 o 60Hz PL Trójfazowe zasilanie elektryczne 50 lub 60Hz
U1	FR Tension assignée d'alimentation EN Assigned voltage DE Netzspannung ES Tensión asignada de alimentación eléctrica. RU Номинальное напряжение питания NL Nominale voedingsspanning IT Tensione nominale d'alimentazione PL Napięcie znamionowe zasilania.
I1max	FR Courant d'alimentation assigné maximal (valeur efficace) EN Maximum rated power supply current (effective value). DE Maximaler Versorgungsstrom ES Corriente de alimentación eléctrica asignada máxima (valor eficaz). RU Максимальный сетевой ток (эффективное значение) NL Maximale nominale voedingsstroom (effectieve waarde) IT Corrente d'alimentazione nominale massima (valore effettivo) PL Maksymalny prąd znamionowy zasilania (wartość skuteczna).
I1eff	FR Courant d'alimentation effectif maximal EN Maximum effective power supply current. DE Maximaler effektiver Versorgungsstrom ES Corriente de alimentación eléctrica máxima. RU Максимальный эффективный сетевой ток NL Maximale effectieve voedingsstroom IT Corrente effettivo massimo di alimentazione PL Maksymalny skuteczny prąd zasilania
	FR Matériel conforme aux Directives européennes. La déclaration UE de conformité est disponible sur notre site (voir à la page de couverture). EN Device complies with european directives. The EU declaration of conformity is available on our website (see cover page). DE Gerät entspricht europäischen Richtlinien. Die Konformitätserklärung finden Sie auf unsere Webseite. ES Aparato conforme a las directivas europeas. La declaración de conformidad UE está disponible en nuestra página web (dirección en la portada). RU Устройство соответствует директивам Евросоюза. Декларация о соответствии доступна для просмотра на нашем сайте (ссылка на обложке). NL Apparaat in overeenstemming met de Europese richtlijnen. De verklaring van overeenstemming is te downloaden op onze website (adres vermeld op de omslag). IT Materiale in conformità alle Direttive europee. La dichiarazione di conformità è disponibile sul nostro sito (vedere sulla copertina). PL Urządzenie jest zgodne z dyrektywami europejskimi. Deklaracja Zgodności UE jest dostępna na naszej stronie internetowej (patrz strona tytułowa).

	<p>FR Matériel conforme aux exigences britanniques. La déclaration de conformité britannique est disponible sur notre site (voir à la page de couverture). EN Equipment in compliance with British requirements. The British Declaration of Conformity is available on our website (see home page). DE Das Gerät entspricht den britischen Richtlinien und Normen. Die Konformitätserklärung für Grossbritannien ist auf unserer Internetseite verfügbar (siehe Titelseite). ES Equipo conforme a los requisitos británicos. La Declaración de Conformidad Británica está disponible en nuestra página web (véase la portada). RU Материал соответствует требованиям Великобритании. Заявление о соответствии для Великобритании доступно на нашем веб-сайте (см. главную страницу). NL Materiaal conform aan de Britse eisen. De Britse verklaring van overeenkomst is beschikbaar op onze website (zie omslagpagina). IT Materiale conforme alle esigenze britanniche. La dichiarazione di conformità britannica è disponibile sul nostro sito (vedere pagina di copertina). PL Wyposażenie spełnia wymogi brytyjskie. Brytyjska Deklaracja Zgodności jest dostępna na naszej stronie internetowej (patrz strona tytułowa).</p>
	<p>FR Matériel conforme aux normes Marocaines. La déclaration C_α (CMIM) de conformité est disponible sur notre site (voir à la page de couverture). EN Equipment in conformity with Moroccan standards. The declaration C_α (CMIM) of conformity is available on our website (see cover page). DE Das Gerät entspricht die marokkanischen Standards. Die Konformitätserklärung C_α (CMIM) ist auf unserer Webseite verfügbar (siehe Titelseite). ES Equipamiento conforme a las normas marroquíes. La declaración de conformidad C_α (CMIM) está disponible en nuestra página web (ver página de portada). RU Товар соответствует нормам Марокко. Декларация C_α (CMIM) доступна для скачивания на нашем сайте (см на титульной странице). NL Dit materiaal voldoet aan de Marokkaanse normen. De verklaring C_α (CMIM) van overeenstemming is beschikbaar op onze internet site (vermeld op de omslag). IT Materiale conforme alle normative marocchine. La dichiarazione C_α (CMIM) di conformità è disponibile sul nostro sito (vedi scheda del prodotto). PL Urządzenie zgodne ze standardami marokańskimi. Deklaracja zgodności C_α (CMIM) jest dostępna na naszej stronie internetowej (patrz strona tytułowa).</p>
<p>IEC 60974-1 IEC 60974-10 Class A</p>	<p>FR L'appareil respecte la norme EN60974-1 et EN 60971-10 appareil de classe A. EN The device is compliant with standard EN60974-1 and EN60971-10 class A device. DE Das Gerät erfüllt die Norm EN 60974-1 und EN 60971-10 der Geräteklasse A. ES El aparato se ajusta a la norma EN60974-1 y EN 60971-10, aparato de clase A. RU Аппарат соответствует нормам EN60974-1 и EN60971-10 аппарат класса А. NL Dit klasse A apparaat voldoet aan de EN60974-1 en EN60971-10 normen. IT Il dispositivo rispetta la norma EN60974-1 e EN 60971-10 dispositivo classe A. PL Urządzenie jest zgodne z normami EN60974-1 i EN60971-10 dla urządzeń klasy A</p>
<p>IEC 60974-5</p>	<p>FR L'appareil respecte la norme EN 60974-5. EN This product is compliant with standard EN 60974-5. DE Das Gerät entspricht der Norm EN 60974-5. ES El aparato es conforme a las normas EN60974-5. RU Аппарат соблюдает нормы EN 60974-5. NL Het apparaat voldoet aan de norm EN 60974-5. IT Il dispositivo rispetta la norma EN 60974-5. PL Urządzenie spełnia wymagania normy EN 60974-5.</p>
<p>IEC 60974-2</p>	<p>FR L'appareil respecte la norme EN 60974-2. EN This product is compliant with standard EN 60974-2. DE Das Gerät entspricht der Norm EN 60974-2. ES El aparato es conforme a las normas EN60974-2. RU Аппарат соблюдает нормы EN 60974-2. NL Het apparaat voldoet aan de norm EN 60974-2. IT Il dispositivo rispetta la norma EN 60974-2. PL O dispositivo está em conformidade com a norma EN 60974-2. PL Urządzenie spełnia wymagania normy EN 60974-2.</p>
	<p>FR Ce matériel faisant l'objet d'une collecte sélective selon la directive européenne 2012/19/UE. Ne pas jeter dans une poubelle domestique ! EN This hardware is subject to waste collection according to the European directives 2012/19/EU. Do not throw out in a domestic bin ! DE Für die Entsorgung Ihres Gerätes gelten besondere Bestimmungen (sondermüll) gemäß europäischer Bestimmung 2012/19/EU. Es darf nicht mit dem Hausmüll entsorgt werden! ES Este material requiere una recogida de basuras selectiva según la directiva europea 2012/19/UE. ¡No tirar este producto a la basura doméstica! RU Это оборудование подлежит переработке согласно директиве Евросоюза 2012/19/UE. Не выбрасывать в общий мусоросборник! NL Afzonderlijke inzameling vereist volgens de Europese richtlijn 2012/19/UE. Gooi het apparaat niet bij het huishoudelijk afval ! IT Questo materiale è soggetto alla raccolta differenziata seguendo la direttiva europea 2012/19/UE. Non smaltire con i rifiuti domestici! PL Urządzenie to podlega selektywnej zbiórce odpadów zgodnie z dyrektywą UE 2012/19/UE. Nie wyrzucać do zwykłego kosza!</p>
	<p>FR Produit recyclable qui relève d'une consigne de tri. EN This product should be recycled appropriately. DE Recyclingprodukt, das gesondert entsorgt werden muss. ES Producto reciclable que requiere una separación determinada. RU Этот аппарат подлежит утилизации. NL Product recyclebaar, niet bij het huishoudelijk afval gooien. IT Prodotto riciclabile soggetto a raccolta differenziata. PL Produkt nadaje się do recyklingu zgodnie z instrukcjami sortowni.</p>
	<p>FR Marque de conformité EAC (Communauté économique Eurasienne) EN EAC Conformity marking (Eurasian Economic Community). DE EAC-Konformitätszeichen (Eurasische Wirtschaftsgemeinschaft) ES Marca de conformidad EAC (Comunidad económica euroasiática). RU Знак соответствия EAC (Евразийское экономическое сообщество) NL EAC (Euraziatische Economische Gemeenschap) merkteken van overeenstemming IT Marca di conformità EAC (Comunità Economica Eurasiatica) PL Znak zgodności EAC (Euroazjatyckiej Wspólnoty Gospodarczej)</p>
	<p>FR Information sur la température (protection thermique) EN Temperature information (thermal protection) DE Information zur Temperatur (Thermoschutz) ES Información sobre la temperatura (protección térmica) RU Информация по температуре (термозащита). NL Informatie over de temperatuur (thermische beveiliging) IT Informazione sulla temperatura (protezione termiche) PL Informacja o temperaturze (ochrona termiczna)</p>
	<p>FR Entrée de liquide de refroidissement EN Cooling liquid input. DE Wasservorlauf ES Entrada de líquido de refrigeración. RU Вход для охлаждающей жидкости. NL Ingang koelvloeistof. IT Entrata di liquido di raffreddamento PL Wlew płynu chłodzącego</p>
	<p>FR Sortie de liquide de refroidissement EN Cooling liquid output. DE Wasserrücklauf ES Salida de líquido de refrigeración. RU Выход для охлаждающей жидкости. NL Afvoer koelvloeistof IT Uscita di liquido di raffreddamento PL Odpływ płynu chłodzącego</p>
	<p>FR Entrée de gaz EN Gas input DE Gaseingang ES Entrada de gas RU Подача газа NL Ingang gas IT Entrata di gas</p>
	<p>FR Sortie de gaz EN Gas output DE Gasausgang ES Salida de gas RU Выход газа NL Uitvoer gas IT Uscita di gas PL Wylot gazu</p>
	<p>FR Matériel ventilé EN Fan cooled hardware. DE Lüfter. ES Material ventilado. RU Вентилируемое оборудование. NL Geventileerd materiaal. IT Materiale ventilato PT Material ventilado. PL Wentylacja urządzenia</p>
 <p>START</p>	<p>FR Marche (mise sous tension) EN On (power on) DE Ein (Einschalten) ES On (encendido) RU Вкл (включение) NL Aan (stroom aan) IT On (accensione) PT Ligar (ligar) PL On (accensione) DA On (tændt)</p>
 <p>STOP</p>	<p>FR Arrêt (mise hors tension) EN Off (power off) DE Aus (Ausschalten) ES Off (apagado) RU Выкл (выключение) NL Uit (stroom uit) IT Off (spegnimento) PT Desligar (desligar) PL Off (spegnimento) DA Off (slukket)</p>
 <p>OFF</p>	<p>FR Le dispositif de déconnexion de sécurité est constitué par la prise secteur en coordination avec l'installation électrique domestique. L'utilisateur doit s'assurer de l'accessibilité de la prise. EN The safety disconnection device is a combination of the power socket in coordination with the electrical installation. The user has to make sure that the plug can be reached. DE Die Stromunterbrechung erfolgt durch Trennen des Netzsteckers vom häuslichen Stromnetz. Der Gerätenwender sollte den freien Zugang zum Netzstecker immer gewährleisten. ES El dispositivo de desconexión de seguridad se constituye de la toma de la red eléctrica en coordinación con la instalación eléctrica doméstica. El usuario debe asegurarse de la accesibilidad de la toma de corriente. RU Устройство безопасности отключения состоит из вилки, соответствующей домашней электросети. Пользователь должен обеспечить доступ к вилке. NL De veiligheidsontkoppeling van het apparaat bestaat uit de stekker samen met de elektrische installatie. De gebruiker moet zich ervan verzekeren dat de elektrische aansluitingen goed toegankelijk zijn. IT Il dispositivo di scollimento di sicurezza è costituito dalla presa in coordinazione con l'installazione elettrica domestica. L'utente deve assicurarsi dell'accessibilità della presa. PT O dispositivo de desconexão de segurança é constituído pela tomada de rede em coordenação com a instalação elétrica doméstica. O usuário deve garantir a acessibilidade da tomada. PL Rozłącznik bezpiecznikowy składa się z wtyczki sieciowej skoordynowanej z domową instalacją elektryczną. Użytkownik musi upewnić się, że ma odpowiedni dostęp do gniazdka.</p>
	<p>FR Commande à distance EN Remote control DE Fernregler ES Control a distancia RU Дистанционное управление NL Afstandsbediening. IT Telecomando a distanza PL Zdalne sterowanie</p>



JBDC

1, rue de la Croix des Landes - CS 54159
53941 Saint-berthevin Cedex
FRANCE

www.ims-welding.com
+33-2-43-01-01-60
sales@ims-welding.com

Bediening van de generator

Het hoofdscherm bevat alle informatie die u nodig heeft voor, tijdens en na het lassen.
De bediening kan worden ingesteld met 2 weergave-modules : Easy of Expert.



	↓ ↻
1 In uitvoering zijnde lasprocedure Tijd, Traceability	
2 Instellingen van de in gang zijnde procedure	DK1
3 Drukknop n°1 (DK1)	
4 Navigatie(instel-wieltje Korte druk om te bevestigen Lange druk = Algemeen menu	
5 Drukknop n°2 (DK2)	
6 Geavanceerde instellingen	DK2
7 Langere druk DK2 (Langere druk)	DK2

Algemene menu

U kunt met het draaiwielje door de verschillende blokken navigeren.

Als u in het hoofdmenu bent, kunt u met een langere druk op het wielje toegang krijgen tot het algemene menu. Met een korte druk op de drukknop n°1 (◀) kunt u terugkeren naar het vorige menu, of naar het hoofdscherm gaan.



Procedures

MIG-MAG (GMAW/FCAW)
Semi-automatisch lassen met beschermgas

TIG (GTAW)
Booglassen met niet afsmeltbare elektroden onder beschermgas

MMA (SMAW)
Booglassen met beklede elektrode

Instellingen

Weergave modules

- Easy : eenvoudige weergave, geschikt voor de meeste lassers.
- Expert : complete weergave, speciaal voor de meer ervaren lassers. Hierin kunt u de duur van de verschillende fases van de lascyclus bijstellen.

Taal

Keuze van de taal van de interface (Frans, Engels, Duits enz.)

Meet-eenheden

Keuze weergave eenheden : Internationaal (SI) of Imperiaal (USA).

Naamgeving materialen

Europese norm (EN) of Amerikaanse norm (AWS).

Helderheid

Past de helderheid van het scherm van de interface aan (in te stellen van 1 (donker) tot 10 (zeer helder)).

Stelsysteem

Naam van het apparaat


Informatie betreffende de naam van het apparaat en de mogelijkheid tot personaliseren.

Klok

Instellen tijd, datum en formaat (AM / PM).

Koelgroep (uitsluitend voor een generator uitgerust met een koelgroep)

- OFF : de koelgroep is gedeactiveerd.
- ON : de koelgroep is permanent actief.
- AUTO : automatische bediening (activeren bij aanvang van het lassen en deactiveren 10 minuten na het einde van het lassen)

ONTLUCHTEN  : functie voor het ontluchten van de koelgroep of het vullen van de kabels, de beveiligingen zijn nu niet actief (zie hiervoor de handleiding van de koelgroep voor het veilig ontluchten van uw apparaat).

Informatie

Configuratiegegevens van de systeem-componenten van het apparaat :

- Model
- Serienummer
- Naam van het apparaat
- Software versie



Druk op de drukknop n°2 :

Het exporteren van de instelling van het apparaat op een USB-stick (niet meegeleverd)

Productiviteit

Gebruikersgegevens van het apparaat :

- Gebruiksduur
- Tijdsduur lassen
- enz.

Reset

Reset van de instellingen van het apparaat :

- Gedeeltelijk : standaardwaarde van de actief zijnde lasprocedure.
- Totaal : alle gegevens betreffende de instellingen van het apparaat zullen worden gereset en teruggebracht naar de fabriekswaarden.

Traceability*

**Deze functie is standaard niet geactiveerd. De functie kan worden geactiveerd via de on-line configurator, beschikbaar op Planet GYS / Tools / Configureren product. Om dit te activeren kunt u contact opnemen met uw verkooppunt.*

Met deze interface-besturing kunnen alle stappen van een lasoperatie tijdens industriële processen, rups na rups, worden getraceerd en geregistreerd. Dankzij deze kwalitatieve benadering kunnen er analyses en evaluaties van de kwaliteit van het laswerk gerealiseerd worden, en is het mogelijk een rapport en documentatie van de opgeslagen las-instellingen te maken. Met deze functie kunt u, in het kader van de norm EN ISO 3834, zeer precies en snel gegevens opvragen en opslaan. U heeft toegang tot de gegevens nadat u deze heeft geëxporteerd op een USB stick.

1 - Start - Creëren van traceability

- Het personaliseren van de naam van de klus met een druk op het wielletje.
- Meet-interval :
 - Hold De waarden Stroom/Spanning worden niet geregistreerd (gemiddelde over de lasnaad) tijdens het lassen.
 - 250 ms, 500 ms, enz. : Opslaan van de waarden Stroom/Spanning (gemiddelde over de lasnaad) iedere «X» milliseconden of seconden tijdens het lassen.

Druk op «REC» om de traceability functie op te starten.

Weergave van de traceability

Links boven op het hoofdscherm zal er een rood icoon worden getoond, om aan te geven dat de traceability-functie is geactiveerd.

Stop - Stop de traceability

Om de traceability functie tijdens het lassen te stoppen moet u terugkeren naar het blok Traceability en «Stop» kiezen.

Exporteren

Deze gegevens kunnen, nadat u ze heeft geëxporteerd op een USB-stick (niet meegeleverd), worden gebruikt en verwerkt. De gegevens .CSV kunnen worden verwerkt in een spreadsheet (Microsoft Excel®, Calc OpenOffice®, enz.).
De naam van het file is gelinkt aan de naam en het serie n° van het apparaat.

2 - Start - Instellen van de traceability

Het scherm toont klussen die recent zijn gecreëerd.

Met een korte druk op de drukknop n°1 kunt u terugkeren naar het vorige menu.

Met een langere druk op de drukknop n°1 (☰) kunt u de huidige klus of alle klussen wissen.

Met een langere druk op de drukknop n°2 (⊕) kunt u een nieuwe traceability creëren.

Met een korte druk op de drukknop n°2 (i) kunt u in detail iedere eerder gecreëerde klus inzien.

Portability

Import Config.

Laden van de machine-instelling vanaf een USB-stick (repertoire : *USB stick\Portability\Config*) naar het apparaat. Met een langere druk op de drukknop n°1 (⏏) kunt u instellingen op de USB-stick wissen.

Export Config.

Exporteren van de instelling van het apparaat naar de USB-stick (repertoire : *USB stick\Portability\Config*).

Import Job

Importeren van Jobs volgens de procedures aanwezig onder het repertoire USB-stick\Portability van de USB stick naar het apparaat.

Export Job

Exporteren van Jobs van het apparaat naar de USB stick volgens de procedures (repertoire : *USB stick\Portability\Job*)

Waarschuwing : de vorige jobs van de USB stick kunnen gewist worden.

Om verlies van gegevens tijdens het importeren of exporteren ervan te voorkomen, moet u de USB stick niet verwijderen en het apparaat niet uitschakelen tijdens de procedure. *De naam van het file is gelinkt aan de naam en het serie n° van het apparaat.*

De USB stick wordt niet meegeleverd.

Kalibratie

Kalib. Kabels

Deze functie is bestemd voor het kalibreren van las-accessoires zoals de MIG-toorts, de kabel + elektrode-houder en kabel + massa-klem. Het doel van de kalibratie is het compenseren van variaties in lengte van de accessoires. Wanneer de procedure gelanceerd wordt, wordt deze uitgelegd aan de hand van een animatiefilmpje op het scherm.

Belangrijk : Het kalibreren van de kabel moet worden uitgevoerd bij iedere wisseling van de toorts, kabel of massa-kabel, om zo altijd een optimale laskwaliteit te verzekeren.

Controle van de gastoevoer (MIG-MAG)

-) Op het hoofdscherm kunt u, met een langere druk op de drukknop n°1, de gastoevoer op de nanometer regelen zonder dat het draad aangevoerd wordt. Wanneer de procedure gelanceerd wordt, wordt deze uitgelegd aan de hand van een animatiefilmpje op het scherm. De toevoer van het gas moet regelmatig worden gecontroleerd om een optimale laskwaliteit te garanderen.

Zuiveren gas (TIG)

-) De aanwezigheid van zuurstof in de toorts kan leiden tot een verslechtering van de mechanische eigenschappen en kan tot gevolg hebben dat het werkstuk minder resistent zal zijn voor corrosie. Druk, om het gas van de toorts te zuiveren, lang op drukknop n° 1 en volg de procedure op het scherm.

Inbrengen van het lasdraad (MIG-MAG)

Om het draad in een MIG/MAG toorts aan te voeren zonder gas te verbruiken kunt u de volgende procedure volgen :



- 1 - Druk de trekker langer in, zonder los te laten, buiten het lassen om.
- 2- Wanneer de procedure op het scherm getoond wordt kunt u de trekker loslaten.
- 3 - Het draad zal aangevoerd worden. Standaard zal er 3 m aangevoerd worden, met een snelheid van 5m/min. U kunt deze waarden wijzigen met behulp van het wieltje.
Als u de animatie wenst te verlaten zonder te wachten op het eind van de draadaanvoer kunt u een korte druk op de trekker realiseren.

Opslaan en oproepen van jobs

Toegankelijk via het icoon «JOB» op het hoofdscherm.

De in gebruik zijnde instellingen worden automatisch opgeslagen, en weer opgeroepen wanneer het lasapparaat opnieuw opgestart wordt.

Naast de in gebruik zijnde instellingen is het mogelijk om instellingen genaamd « JOBS » op te slaan en weer op te roepen. Er zijn 200 JOBS voor de MIG/MAG procedure en 100 voor de TIG en MMA procedure. Het memoriseren is gebaseerd op de instellingen van de in gang zijnde procedure.

Job

Met deze module JOB kunnen JOBS gecreëerd, opgeslagen, weer opgeroepen en verwijderd worden.

1 - Opslaan als - Creëren van een Job

Personaliseren van de naam van de Job met een druk op het wieltje. Bevestigen met een druk op de drukknop n°2.

Weergave van de Job die wordt uitgevoerd

Rechtsonder in het scherm wordt het nummer van de Job getoond.

De in uitvoering zijnde Job wordt gestopt

Om de in uitvoering zijnde Job af te sluiten moet u terugkeren naar het menu Job en «Afsluiten» kiezen.

2- Openen - Organiseren van Jobs

Het scherm toont Jobs die recent zijn gecreëerd.

Met een korte druk op de drukknop n°1 kunt u terugkeren naar het vorige menu

Met een langere druk op de drukknop n°1 (⏏) kunt u de actieve Job of alle Jobs wissen.

Met een korte druk op de drukknop n°2 (ⓘ) kunt u in detail iedere eerder gecreëerde Job inzien.

QuickLoad - Oproepen van JOBS met de trekker, buiten het lassen om.

De QuickLoad is een module waarmee JOBS (20 max) buiten het lassen om weer kunnen worden opgeroepen. Dit is alleen mogelijk in MIG-MAG en TIG.

Vanuit een lijst, bestaande uit eerder gecreëerde JOBS, kunnen de JOBS met een korte druk op de trekker weer opgeroepen worden. Alle trekkermodules en lasmodules zijn mogelijk.

1- Nieuw - Creatie van een QuickLoad

- Het personaliseren van de naam van de QuickLoad met een druk op het wieltje.
- Het kiezen van het aantal weer op te roepen Jobs, tussen 2 en 20.
- Kies de gevoeligheid van de trekker : langzaam, normaal of snel
- Keuze van de op te roepen Jobs

Druk op de drukknop n° 2 om de creatie van een QuickLoad te bevestigen.

Weergave van de uitgevoerde QuickLoad

Rechtsonder in het scherm wordt het nummer van de QuickLoad getoond.

Stoppen van de QuickLoad in uitvoering

Om de in uitvoering zijnde QuickLoad af te sluiten moet u terugkeren naar het menu Job/QuickLoad en «Afsluiten» kiezen.

2 - Openen - Organiseren QuickLoads

Het scherm toont QuickLoads die recent zijn gecreëerd.

Met een korte druk op de drukknop n°1 kunt u terugkeren naar het vorige menu.

Met een langere druk op de drukknop n°1 (⏏) kunt u de actieve QuickLoad of alle QuickLoads wissen.

Met een langere druk op de drukknop n° 2 (✎) kunt u de gekozen QuickLoad wijzigen.

Met een korte druk op de drukknop n°2 (i) kunt u in detail iedere eerder gecreëerde QuickLoad inzien.

Error codes

De volgende tabel toont een (niet complete) lijst met meldingen en error codes die op uw apparaat kunnen verschijnen.

Voer eerst de beschreven controles uit, voordat u een beroep doet op een door IMS erkende technicus.



Wanneer de lasser het apparaat moet openen, moet eerst de stroom worden afgesloten en de stekker uit het stopcontact worden gehaald. Daarna nog minstens 2 minuten wachten alvorens het apparaat te openen.

Codes error	Meldingen	Oplossingen
001	STORING OVERSPANNING Controleer de elektrische installatie	Laat uw elektrische installatie nakijken door een gekwalificeerde persoon.
002	STORING ONDERSPANNING Controleer de elektrische installatie	
005	Fout in de aarding	Aanwezigheid van stray voltage. Controleer de bekabeling van de accessoires van het lasapparaat (toorts, massaklem, elektrodehouder enz).
006	STORING KOELGROEP Koelgroep niet gedetecteerd	De koelgroep wordt niet gedetecteerd. Controleer de aansluiting tussen de koelgroep en de generator.
007	STORING IN DE AANVOER Circuit koelsysteem verstopt	Controleer of de koelvloeistof correct door de toorts circuleert. Controleer de zekering van de koelgroep.
008	STORING WATERNIVEAU Controleer het waterniveau	Vul het reservoir van de koelgroep tot het maximale niveau (aanbevolen koelvloeistof : Art. code 062511)
009	KOELGROEP Thermische beveiliging	Wacht enkele minuten tot het koelsysteem is afgekoeld. Waarschuwing : let er op dat de aanbevolen inschakelduur voor de gebruikte lasstroom niet wordt overschreden. Verzekert u zich ervan dat de ingangen en de uitgangen niet zijn geblokkeerd.
010	GENERATOR Thermische beveiliging	Wacht enkele minuten totdat de generator is afgekoeld. Waarschuwing : let er op dat de aanbevolen inschakelduur voor de gebruikte lasstroom niet wordt overschreden.
011	Ventilator Storing ventilator	Haal de stekker uit het stopcontact en controleer of de ventilator niet geblokkeerd is.

012	TREKKER Een trekker is ingedrukt	Verwijder de toorts en controleer of de melding blijft verschijnen. Controleer of de schakelaar «Zuiveren gas / Draadaanvoer» niet geblokkeerd is. Controleer of de trekker van de MIG/MAG toorts niet geblokkeerd is.
015	MOTOR Onmogelijk om de gevraagde snelheid te bereiken	Controleer de druk op de aandrijfrollen van het draadaanvoersysteem. Controleer of het draad niet geblokkeerd is in de mantel van de toorts.
019	Overladen, Controleer uw instellingen Druk op de trekker en laat weer los om te wissen	Controleer de instellingen van de generator en de installatie (draad, rollers, gas, toorts enz) Indien het probleem voortduurt moet u een update uitvoeren (Via Planet GYS)
020	Probleem met het opstarten van het lassen Controleer uw lasinstellingen Druk op de trekker en laat weer los om te wissen	Controleer de instellingen van de generator en de installatie (draad, rollers, gas, toorts enz) Indien het probleem voortduurt moet u een update uitvoeren (Via Planet GYS)
024	Overladen USB Koppel uw USB af	Vervang de USB stick.
-	Intern system error. Start uw apparaat opnieuw op	Schakel het apparaat uit en daarna weer aan. Indien het probleem voortduurt moet u een update uitvoeren (Via Planet GYS)
-	Error tijdens het kalibreren.	Voer opnieuw een kalibratie uit van de laskabels (Menu «Kalibratie»)
-	Geen geheugenplaats meer vrij in het apparaat	Verwijder Jobs, om zo ruimte vrij te maken in uw interne geheugen.
-	File %s niet geaccepteerd Err %d Toch doorgaan ?	De data op de USB-stick is onleesbaar of beschadigd. Controleer uw gegevens.
-	Onmogelijk om gegevens op de USB stick op te slaan	Maak ruimte vrij op de USB-stick Indien het probleem aanhoudt moet u de USB stick vervangen.
-	De USB-stick wordt niet herkend. Etappe n°5 van de update-procedure wordt niet getoond op het scherm (zie algemene handleiding).	1- Breng de USB-stick in. 2 - Zet de generator aan. 3- Druk langer op het wielje van de HMI, om de update te forceren.

Als er een niet vermelde error code verschijnt, of als uw problemen voortduren, kunt u contact opnemen met de after salesdienst van uw verkooppunt.