



Gebruiksaanwijzing



BANDZAAGMACHINE BS 402

CE

Bestelnr. 50027

INHOUD

1. Het voorkomen van ongevallen en veiligheidsvoorschriften.....	4
1.1 Advies voor de operator.....	4
1.2 De elektrische uitrusting	4
1.3 Noodgevallen	4
2. Maten van de machine – Transport – Ontmanteling.....	5
2.1 Maten van de machine	5
2.2 Monteren van de zaag en de standaard	6
2.3 Minimale vereisten voor het opstellen van de machine.....	6
2.4 Verankeren van de machine.....	6
2.5 Instructies voor het monteren van de losse onderdelen en toebehoren.....	6
2.6 Afzetten van de machine.....	6
2.7 Ontmanteling van de machine	7
3. De functionele onderdelen van de machine	7
3.1 De zaagboog	7
3.2 Bedieningselementen	7
3.3 Afstelling van de bankschroef	7
3.4 Afstellen van de zaaghoek	8
3.5 De standaard	8
3.6 Hydraulische regeling van zaksnelheid zaagblad	8
4. Bediening en advies bandzaag	9
4.1 Opeenvolging van bewerkingen	9
4.2 Advies bij het gebruik van de zaagmachine	9
5. Afstellen van de machine.....	10
5.1 Spanning van het zaagblad regelen.....	10
5.2 Afstellen van de bladgeleider	10
5.3 Wisselen van zaagblad.....	11
5.4 Uitlijnen van de vliegwielen.....	11
5.5 Afstelling van het zaagblad controleren	11
6. Routine- en speciaal onderhoud.....	11
6.1 Dagelijks onderhoud	11
6.2 Wekelijks onderhoud	12
6.3 Maandelijks onderhoud.....	12
6.4 Zesmaandelijks onderhoud	12
6.5 Onderhoud van de andere onderdelen.....	12
6.6 Smeerolie voor koeling.....	12
6.7 Verwijderen van olie.....	12
6.8 Tandwielkast	12
6.9 Speciaal onderhoud.....	12
7. Technische eigenschappen.....	13
7.1 Tabel van zaagcapaciteit en technische details.....	13
8. Classificatie van het materiaal en zaagbladkeuze.....	14
8.1 Definitie van materiaal.....	14
8.2 Bladkeuze.....	14
8.3 Afstanden van de tanden.....	15
8.4 Zaagbladsnelheid en zaagsnelheid.....	15

8.5 Het inlopen van het zaagblad.....	15
8.6 Bladstructuur.....	15
8.7 Bladtype.....	15
9. Geluidstests.....	16
10. Bedrading.....	17
10.1 BS 300.....	17
10.2 BS 325.....	18
10.3 BS 350.....	19
11. Het opsporen van fouten.....	20
11.1 Diagnose zaagblad en snede.....	20
11.2 Diagnose elektrische onderdelen.....	26
12. Onderdelen tekeningen.....	28
12.1 BS 300.....	28
12.2 BS 325.....	29
12.3 BS 350.....	30
CE ATTEST.....	31

1. Het voorkomen van ongevallen en veiligheidsvoorschriften

Deze machine is ontworpen voor het voorkomen van ongevallen op internationaal niveau. Het niet naleven van deze regels is bevrijdend voor de verantwoordelijkheid van de fabrikant.

1.1 Advies voor de operator

- Controleer of de spanning van de motor met uw netspanning overeenkomt.
- Controleer de degelijkheid van uw leidingen en let op de aarding; stop het stroomsnoer in de contactdoos en sluit de aardingsdraad (geel-groen) aan op het aardingssysteem.
- Wanneer het zaagframe rechtop staat, mag het zaagblad niet bewegen.
- Enkel het zaagbladgedeelte dat voor het zagen gebruikt wordt, mag onbeschermd blijven. Verwijder dus de beschermingen van het beweegbare gedeelte.
- Het is verboden de machine te gebruiken zonder de beschermerschilden.
- Trek de stekker uit het net wanneer het blad verwisseld wordt of wanneer de machine een onderhoudsbeurt krijgt, zelfs wanneer de machine abnormaal functioneert.
- Draag altijd een veiligheidsbril.
- Plaats uw handen of armen nooit in de periferie van het onbeschermd zaagbladgedeelte.
- Verplaats de machine niet tijdens het zagen.
- Draag geen losse kledij, zoals trui met te lange mouwen, te grote handschoenen, armbanden, kettingen of eender welk ander voorwerp dat door het zaagblad kan worden gegrepen. Bind lang haar samen.
- Zorg ervoor dat in de omgeving van de machine geen werktuigen het werk hinderen.
- Voer slechts één bewerking per keer uit. Hou geen meerdere voorwerpen tegelijkertijd in uw handen. Hou uw handen zo proper mogelijk.
- Alle handelingen moeten bij voldoende licht uitgevoerd worden om het minste risico op ongevallen te vermijden.

1.2 De elektrische uitrusting

De elektrische uitrusting is conform met de Europese standaard “CENELEC EN 60 204-1”, opgenomen – met enkele **geïntegreerde wijzigingen - in de “IEC 204-1(1992)” publicatie**

- De elektrische uitrusting garandeert bescherming tegen elektrische schokken na direct of indirect contact. De actieve delen van deze machine zijn ondergebracht in een dichtgeschroefde doos die enkel met speciaal gereedschap kan worden geopend. De onderdelen staan onder een wisselstroomspanning van 24 Volt. Het toestel is beschermd tegen waterspatten en stof.
- Het materiaal wordt beschermd tegen kortsluiting door middel van snelle zekeringen en aarding. In het geval de motor overbelast wordt, is er een thermische bescherming voorzien.
- In het geval van een stroomonderbreking moet de speciale opstartknop weer ingedrukt worden.
- De machine is getest in overeenstemming met punt 20 van EN 60204.

1.3 Noodgevallen

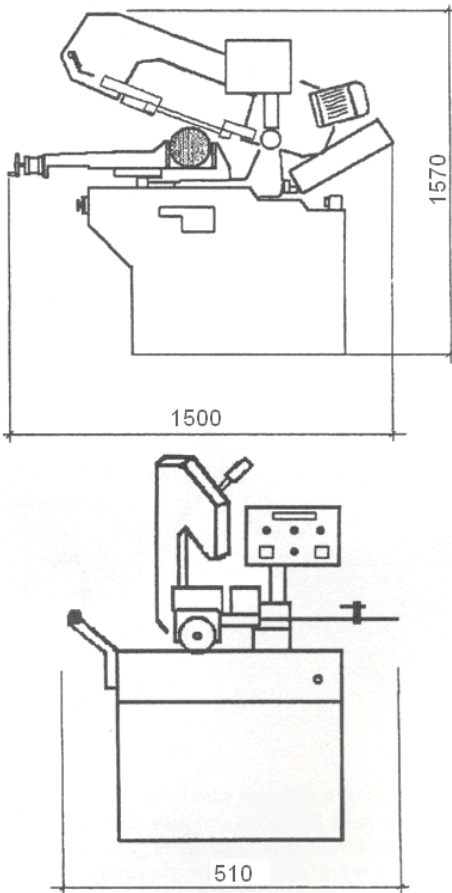
Noodgevallen conform “CENELEC 60 204-1 (1992)”

- In het geval van een onjuiste bediening of in gevaarsituaties kan de machine direct tot stilstand gebracht worden door op de rode knop te drukken.
 - Bij het vrijwillig of onvrijwillig verwijderen van de zaagbladbescherming of van de vliegwielen worden automatisch alle machinefuncties gestopt.
 - Als het blad breekt, legt de microswitch alle functies stil.
- NOOT: Het opnieuw starten van de machine na een noodstop vereist een nieuwe druk op de knop.

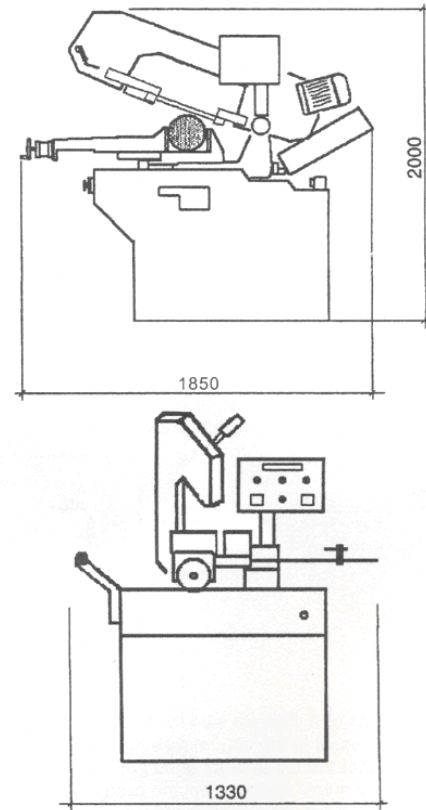
2. Maten van de machine – Transport – Ontmanteling

2.1 Maten van de machine

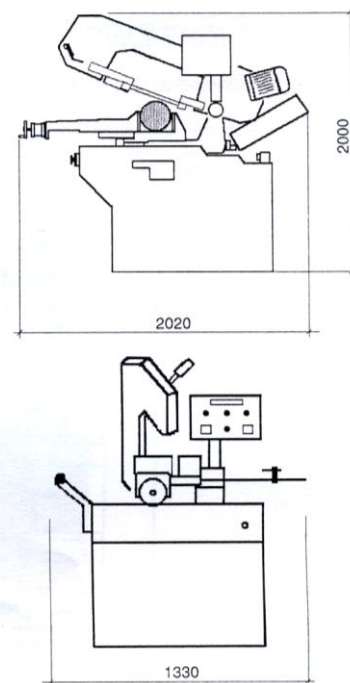
Model BS 300



Model BS 325

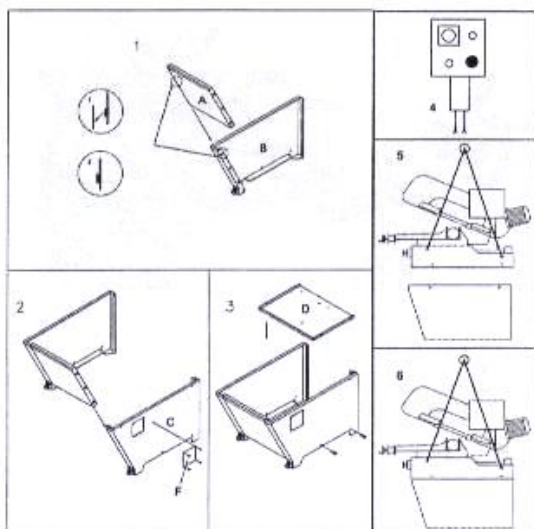
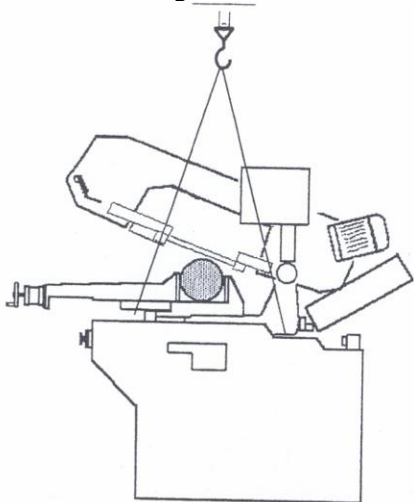


Model BS 350



2.2 Monteren van de zaag en de standaard

- Maak panelen A, B en C aan elkaar vast door de pin in het gat te steken zoals op tekening 1 en 2.
- Maak paneel D vast aan A, B en C met de bijgeleverde regelschroeven.
- Maak paneel F aan paneel C vast met de regelschroeven.
- Bevestig de controlebox met de twee voorziene regelschroeven.
- Zet de zaaginrichting op de standaard zoals afgebeeld op tekening 5.
- Maak de zaaginrichting vast aan de standaard met de regelschroeven.

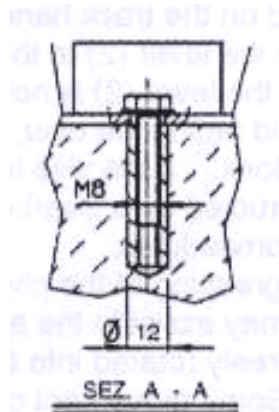


Verplaats de machine in haar eigen verpakking. Gebruik een vorklift of gebruik riemen, zoals op tekening 6.

2.3 Minimale vereisten voor het opstellen van de machine

- De spanning moet overeenkomen met de netspanning
- De temperatuur moet tussen -10 en +50°C liggen
- De relatieve luchtvochtigheid mag de 90% niet overschrijden.

2.4 Verankeren van de machine



Plaats de machine op een stevige betonnen vloer en zorg ervoor dat achteraan tussen machine en muur minstens 800 mm vrij blijft. Veranker de machine in de grond, zoals afgebeeld, met schroeven en pluggen of met staven in het cement. Zorg ervoor dat alles effen staat.

2.5 Instructies voor het monteren van de losse onderdelen en toebehoren

Plaats de meegeleverde componenten:
Detail 1 Monteer de stopstang.
Detail 2 Monteer en lijn de roldraagsteun uit.

2.6 Afzetten van de machine

- Wanneer de machine langdurig niet wordt gebruikt, ga dan als volgt te werk:
 - 1) Trek de stekker uit het net.
 - 2) Maak het zaagblad los.
 - 3) Ontlast de veer voor terugkeer van de boog.
 - 4) Maak de tank van de koelvloeistof leeg.
 - 5) Reinig de machine en vet ze zorgvuldig in.
 - 6) Bedek de machine, indien nodig.

2.7 Ontmanteling van de machine

(wegens achteruitgang en/of veroudering)

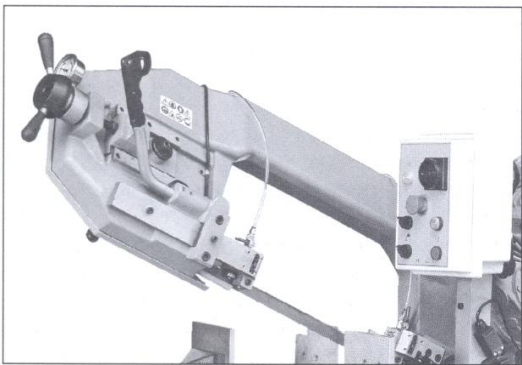
Algemene regels

Wanneer de machine ontmanteld wordt en/of verschroot wordt, leg de onderdelen volgens type en ga als volgt te werk:

- 1) Gietijzeren en ijzeren materialen zijn secundaire grondstoffen. Laat ze ophalen om te laten hersmelten nadat de inhoud verwijderd is (punt 3).
- 2) Elektrische componenten, inclusief kabels en elektronisch materiaal (magnetische kaarten etc.), moeten verwijderd worden conform de ter plaatse geldende voorschriften. Laat ze dus ophalen.
- 3) Oude minerale en synthetische en/of gemengde oliën, emulsies en vetten worden als gevaarlijke stoffen beschouwd en moeten verzameld worden en op de juiste plaats afgeleverd worden.

Noot: In elk land kunnen verschillende normen gelden. Bovendien veranderen ze voortdurend. De gebruiker moet op de hoogte gehouden worden als de plaatselijk geldende regelgeving verschilt van het bovenstaande.

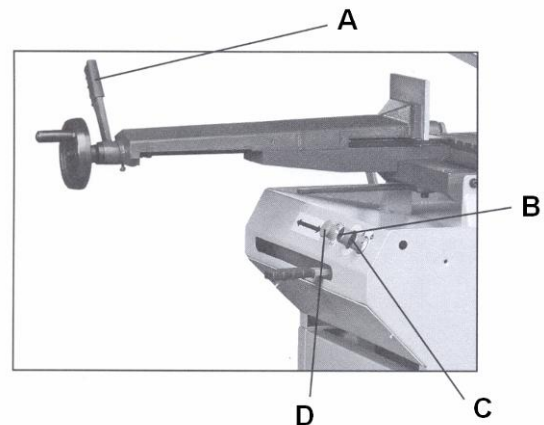
3. De functionele onderdelen van de machine



3.1 De zaagboog

De machine bestaat uit de aandrijvingonderdelen (versnellingsmotor of motor met wisselende snelheid, vliegwiel), aanspanning en zaaggeleiders (Zaagbladslede, blokken van zaaggeleider).

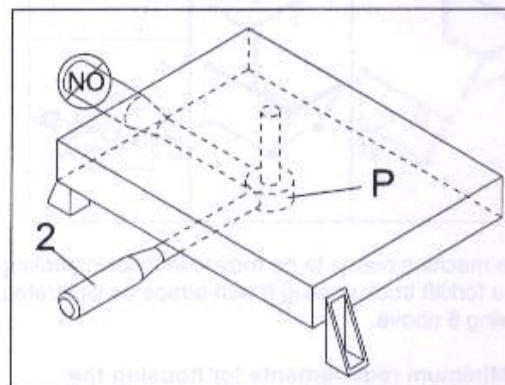
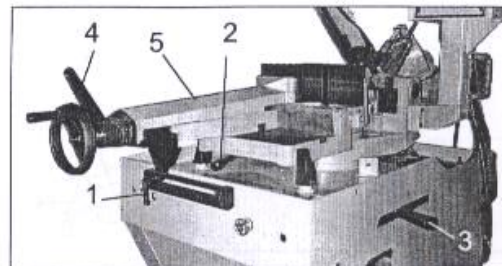
3.2 Bedieningselementen



- A. Hendel voor vastklemmen
- B. Regeling daalsnelheid
- C. Blokkering zaagarm
- D. Noodstop

3.3 Afstelling van de bankschroef

- De bankschroef moet niet speciaal afgesteld worden. Als er te veel speling zit op de geleiders, haal dan de schroef meer aan.



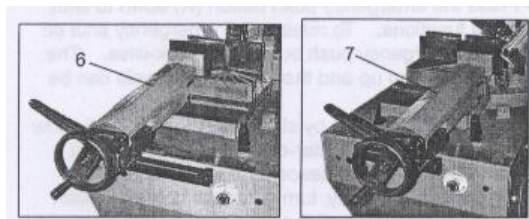
- Om de bankschroef in eender welke richting te bewegen, moet de bek op twee punten geopend worden.

- Los de steun door hendel (1) in tegenwijzerzin te draaien.

- Los de bankschroef door hendel (2) naar links te duwen.

- De bankschroef (5) mag nu rechts (7) of links (6) gezet worden, door met, één hand op de bankschroef, en de andere aan hendel (1), te duwen.
 - Als alles goed staat, duw hendel (2) naar rechts om vast te klemmen. Als hendel (2) zich niet tussen de bankschroef/zettingen bevindt en naar de gebruiker gericht is, zal de bankschroef niet dichtgedraaid kunnen worden. Als hendel (2) te ver staat of gehinderd wordt, doe dan het volgende.
 - Stel hendel (2) bij door hem bij het draaipunt (P) vast te nemen en hem te verlagen. Dit zal de afstelling ten goed komen. De hendel kan nu vrij ronddraaien in een geschikte positie. Er kan wat beweging van de bek nodig zijn. Duw hendel (2) omhoog en dan naar rechts om vast te klemmen.
 - Sluit de steun (1) door de hendel in wijzerzin te draaien.
- Het klemmen van het werkstuk
- Plaats het werkstuk tussen de bek.
 - Gebruik het draaiwiel om de bek dicht bij het werkstuk te brengen en laat 3-4mm ruimte vrij. Klem het werkstuk en duw hendel (4) omhoog. Druk op startknop (E).
- Los de bankschroef na de zaagoperatie door hendel (4) te zakken. Door het lossen van hendel (4) zal de bek opengaan tot in de afgestelde positie. Op die manier kan materiaal met dezelfde afmetingen snel geladen worden.

3.4 Afstellen van de zaaghoek



- Het zagen onder een hoek
- Bij het gebruik van de rechterkant, kan de hoek kan tot 60° worden gezaagd. Daarvoor moet de bek links (6) gezet worden. Volg de instructies van 3.2 Afstellen van de bankschroef om het in de linkse positie te plaatsen.
 - Bij het gebruik van de linkerkant, kan de hoek kan tot 45° worden gezaagd. Daarvoor moet de bek rechts (7) gezet worden. Volg de instructies van 3.2 Afstellen van de

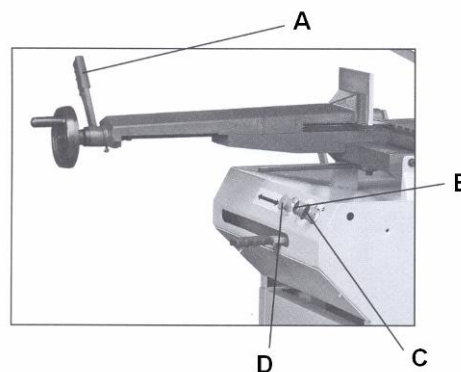
- bankschroef om het in de rechtse positie te plaatsen.
- Maak hendel (3) los en gebruik de hendel onder de controlebox om de zaagarm te draaien tot het eind en controleer of de index overeenkomt met 45 graden. Als dit niet het geval is, stel bij d.m.v. de schroeven om de maten te doen overeenkomen.

3.5 De standaard

De constructie onder de zaagarm (draaiarm en blokkeersysteem), de bankschroef, de stopstang, de rollen en de omkeerplaat voor de koelvloeistof dient om het te verzagen materiaal te ondersteunen. Verder is er de vloeistoftank en de pomp in ondergebracht.



3.6 Hydraulische regeling van zaksnelheid zaagblad



De hydraulische cilinder is ideaal voor het verzagen van staven van roestvrij staal. Het blad zakt er constant door en behaalt zo een hoog rendement tijdens het werk. Door de klep voor de vloeistof (B) af te stellen, kan dit systeem aangepast worden aan verschillende situaties en toepassingen. Een defect in het zaksysteem kan veroorzaakt worden door een afname van de remkracht, door het vervliegen van de remvloeistof op lange termijn.

4. Bediening en advies bandzaag

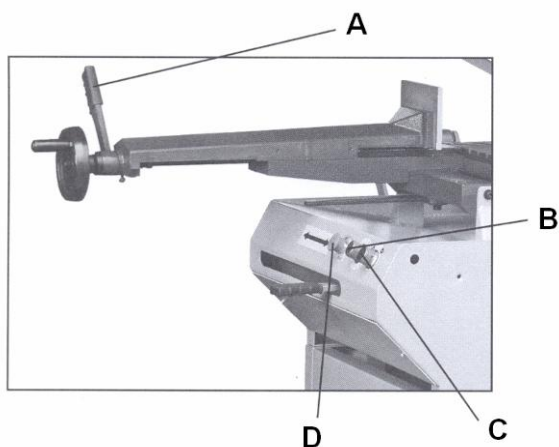
4.1 Opeenvolging van bewerkingen

Alvorens de machine te bedienen, moeten alle vitale onderdelen in orde zijn.

Bedieningsprocedure

A. Bediening pendelschakelaar.

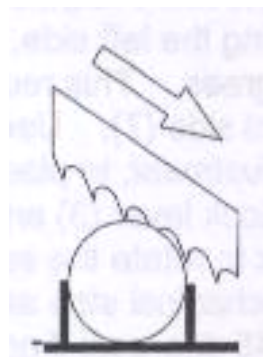
- Sluit de knop voor de hydraulische vloeï (C) door hem in OFF positie te draaien.
- Zet de zaagarm rechttop.
- Selecteer de zaagbladsnelheid door aan de snelheidsschakelaar te draaien. De schildpad staat voor traag, het konijn voor snel, '0' is neutraal.
- Zet de hoofdschakelaar op ON. Controleer of het indicatorlampje brandt.
- Klem het werkstuk stevig vast.
- Zet de knop voor de hydraulische vloeï (C) op ON.



- Als u buizen met dunne wanden zaagt, verminder dan de zaksnelheid door knop (B) bij te stellen.
- Druk de noodstopknop (D) in om alle functies te stoppen. Om de knop weer te lossen, draai de paddestoelvormige knop (D) in wijzerzin. De knop zal uitspringen en dan kan opnieuw gezaagd worden.
- Begin normaal met zagen door knop (B) in tegenwijzerzin van 2 tot 3 te draaien om de zaksnelheid van de zaagarm te controleren. Als de arm te snel zakt, draai de hydraulische regelknop (B) in wijzerzin helemaal terug om het zakken te stoppen. Als de arm te snel valt, kan de arm stilvallen in het werkstuk en zal de

machine stilvallen. Druk op noodknop (D) om alle functies stil te leggen.

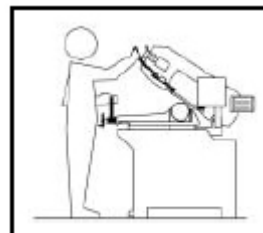
De draairichting van het zaagblad



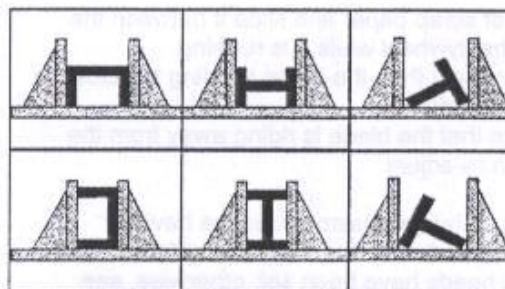
4.2 Advies bij het gebruik van de zaagmachine

De machine is ontworpen voor het verzagen van bouw materiaal uit metaal, in verschillende vormen en profielen, voor gebruik in werkplaatsen en algemeen voor mechanische ateliers.

Slechts één enkele persoon mag de machine bedienen en moet in de stand staan zoals afgebeeld.



- Alvorens elke zaagoperatie te starten, zorg ervoor dat het werkstuk stevig geklemd is en het uiteinde ervan goed ondersteund is.
- Zie hieronder enkele voorbeelden. Hou rekening met de capaciteit van de machine om het zaagblad efficiënt te gebruiken en lang te laten meegaan.



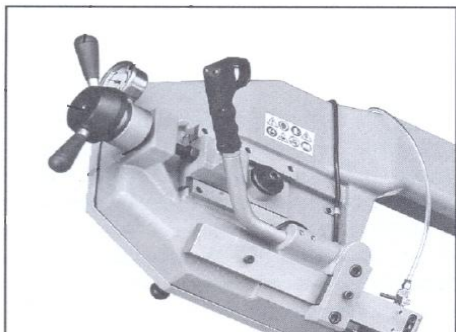
- Gebruik geen zaagbladen met andere afmetingen dan vermeld.
- Wanneer het zaagblad in het werkstuk blijft steken, ontkoppel de knop voor de zaagloop direct. Stop de machine. Open de klem geleidelijk. Verwijder het werkstuk en controleer of er geen tanden gebroken zijn. Zo nodig, vervang dan het blad.

5. Afstellen van de machine

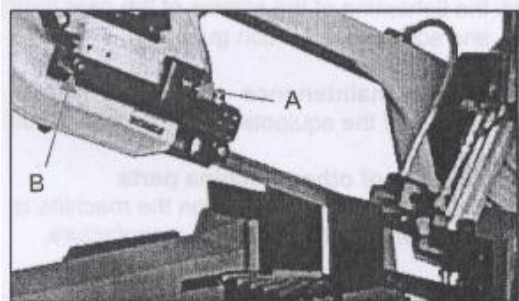
5.1 Spanning van het zaagblad regelen

Een ideale zaagbladspanning wordt bereikt door het handwiel te draaien totdat de microswitch geactiveerd wordt, die dan op zijn beurt de machine activeert.

Opgepast!: De positie van deze schakelaar werd in de fabriek ingesteld nadat het zaagblad vastgemaakt werd langs de verschillende waarden, die met een speciaal instrument werden bepaald. Bij vervanging van het blad, als de dikte en de breedte verschillen, zal het nodig zijn om het uitstekend deel van de microswitch te wijzigen. Daarom raden we aan om bladen te kiezen die dezelfde afmetingen hebben als de originele.



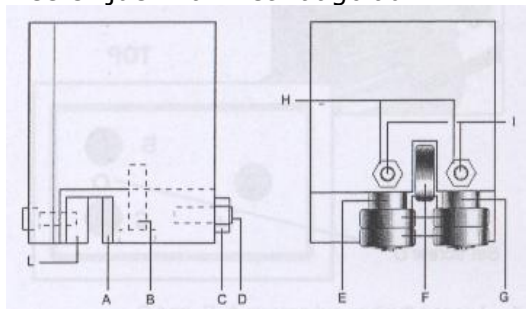
5.2 Afstellen van de bladgeleider



- Ontkoppel de machine van het net.
- Gebruik een hexagonale moersleutel om de zeskantschroef (A) te lossen van de vierkante slotplaat.
- Hou hendel (B) vast en schuif de bladgeleiding zo dicht mogelijk tegen het te verzagen materiaal zonder het zaagblad te raken.
- Draai de zeskantschroef (A) weer aan.
- Sluit de stroom weer aan.

De bladgeleidingsblokken

Het blad wordt geleid door middel van twee geleiders, geplaatst na inspectie van de dikte van het blad, met een geringe speling aan weerszijden van het zaagblad.



Zorg er steeds voor dat bij vervanging, het blad een dikte van 0,9 mm heeft.

Wanneer bladen met andere dikte. Bij het gebruik van bladen met andere diktes, stel de geleiders dan als volgt bij:

- Draai moer (C), schroef (B) en houten pen (D) los en maak de ruimte tussen de geleiders zo breder.
- Draai de moeren (H) en de houten pennen (I) los en draai de pinnen (E-G) om de ruimte tussen de lagers (F) te verbreden.
- Om het nieuwe blad te monteren: Plaats geleider (A) op het blad, door de houten pen te lossen, laat een speling van 0,04 mm voor het glijden van het getande blad, draai de moer en schroef (B) vast. Draai de pinnen (E-G) totdat de lagers tegen het blad rusten, zoals afgebeeld op de tekening, en draai dan houten pennen (I) en moer (H) vast.
- Zorg ervoor dat er minstens 0,2 - 0,3 mm speling is tussen het zaagblad en de bovenste tanden van de geleider. Draai, indien nodig, de schroeven los die de blokken vasthouden en stel bij.

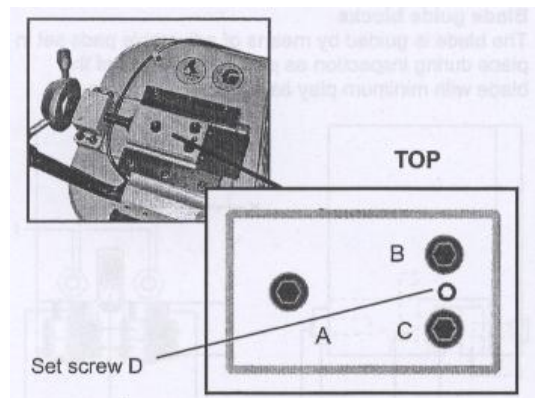
Zorg dat de machine van het stroomnet ontkoppeld is, alvorens de volgende bewerkingen uit te voeren.

5.3 Wisselen van zaagblad

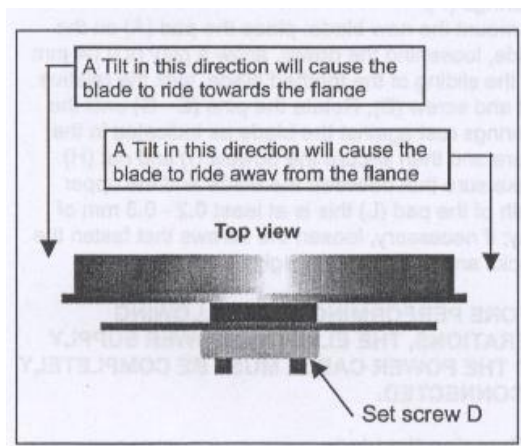
Om het zaagblad te wisselen:

- Hef de zaagarm op.
- Maak het zaagblad los door middel van de spanningshendel, verwijder de beschermingen, open de beschermingen van de vliegwheels evenals het oude blad en de bladgeleiders.
- Monteer het nieuwe zaagblad door het rond de vliegwheels te bevestigen. Let op de zaagrichting van de tanden.
- Span het blad op en zorg ervoor dat het perfect in de zitting van de vliegwheels past.
- Monteer de geleiders, de bescherming en maak ze vast met de bouten. Controleer of de microscharrelaar geactiveerd is, anders zal de machine niet aanslaan wanneer ze stroom krijgt.

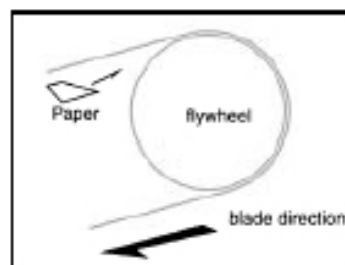
5.4 Uitlijnen van de vliegwheels.



1. Los de schroeven A, B en C.
2. Gebruik een Allen sleutel voor schroef D om de hoek van het vliegwiel te regelen.
 - Draai schroef (D) in wijzerzin, dan zal het blad dicht tegen de flens komen.
 - Draai schroef (D) in tegenwijzerzin om het blad de andere kant uit te doen gaan, niet te ver anders zal het blad eraf slaan.
 - Nadien moeten de schroeven in deze volgorde weer aangehaald worden: A, B, en C.



5.5 Afstelling van het zaagblad controleren



Schuif een stukje papier tussen het zaagblad en het vliegwiel terwijl het aanstaat.

- Als het papier versneden wordt, loopt het zaagblad te dicht tegen de flens. Stel het goed af.
 - Als u merkt dat het blad weg van de flens draait, stel het dan goed af.
- Opgepast!: Gebruik altijd zaagbladen met de afmetingen die deze handleiding vermeldt, zie anders "Bediening".

6. Routine- en speciaal onderhoud

Het onderhoudschema is hieronder beschreven. Het is ingedeeld in **dagelijks, wekelijks, maandelijks en zesmaandelijks** onderhoud. Als de volgende bewerkingen niet uitgevoerd worden, kan dit leiden tot vroegtijdige slijtage van het zaagblad en een slechte werking.

6.1 Dagelijks onderhoud

- Hou de machine zuiver en verwijder restjes.
- Hou de opening voor het koelmiddel zuiver om overtollige vloeistof te vermijden.

- Sluit het koelmiddel af.
- Controleer het zaagblad op slijtage
- Zet het zaagframe in de hoogste positie en los het blad geleidelijk om zinloze buigbelasting te vermijden.
- Controleer de beschermingen en de noodstop.

6.2 Wekelijks onderhoud

- Reinig de machine grondig, vooral de tank van de smeerolie.
- Haal de pomp van de zitting, reinig de zuigfilter en de zone er rond.
- Reinig de filter van de zuigpompkop en de zone er rond.
- Gebruik perslucht om de bladgeleiders te reinigen (lagers en opening voor het koelmiddel).
- Reinig de zittingen van de vliegwheels en de slede.

6.3 Maandelijks onderhoud

- Controleer de schroeven van het vliegwiel.
- Kijk na of de lagers van de bladgeleidingen in perfecte staat zijn.
- Controleer de schroeven van de motor, de pomp en de bescherming.

6.4 Zesmaandelijks onderhoud

- Controleer het elektrische circuit.

6.5 Onderhoud van de andere onderdelen

De fabrikant garandeert dat de tandwielkast die op machine gemonteerd zit, geen onderhoud nodig heeft.

6.6 Smeerolie voor koeling

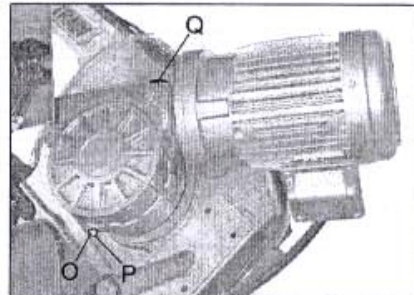
Door het grote aanbod op de markt, kan de gebruiker de olie kiezen die het beste lijkt.

Gebruik als referentie Shell Lutem Oil Eco. Het minimummengsel is 8 à 10% olie in water.

6.7 Verwijderen van olie

Verwijderen van deze producten wordt streng gecontroleerd. Gelieve het hoofdstuk "Maten van de machine – Transport – Ontmanteling" en meer bepaald "Ontmanteling" te lezen.

6.8 Tandwielkast



De olie van de tandwielkast moet regelmatig ververs worden, om de zes maanden bij een nieuwe machine, daarna om het jaar.

Het verversen van de tandwielkast:

- Ontkoppel de machine van het net.
- Plaats de arm verticaal.
- Maak uitlaatschroef (O) los, zodat de olie wegloupt door het losmaken van de zeskantschroef (P).
- Plaats de schroef opnieuw wanneer de olie is weggelopen.
- Plaats de arm weer horizontaal.
- Vul de tandwielkast met ca. 3 liter olie doorheen het gat van schroef (Q).

Gebruik als referentie SHELL tandwielolie of MOBILE tandwielolie #90.

6.9 Speciaal onderhoud




Speciaal onderhoud moet gebeuren door ervaren personeel. Raadpleeg uw dichtstbijzijnde dealer en/of importeur. Ook de beschermingen en veiligheids (van het reductietandwiel), de motor, motorpomp en de andere elektrische onderdelen vragen speciaal onderhoud.

7. Technische eigenschappen

7.1 Tabel van zaagcapaciteit en technische details




TYPES OF STEEL							CHARACTERISTICS		
USE	I UNI	D DIN	F AF NOR	GB SB	USA AISI-SAE	Hardness ROCKWELL HRB	Hardness ROCKWELL HRB	R=N/mm ²	
Construction steels	Fe360	St37	E24	43	1020	116	67	360+480	
	Fe430	St44	E28	50	1040	148	80	430+560	
	Fe510	St52	E36	50	1050	180	88	510+660	
Carbon Steels	C20	CK20	XC20	060 A 20	1020	198	93	540+690	
	C40	CK40	XC42H1	060 A 40	1040	198	93	700+840	
	C50	CK50	XC55	060 A 62	1050	202	94	760+900	
Spring steels	50CrV4	50CrV4	50CrV4	735 A 50	1060	202	94	830+980	
	60SiCr8	60SiCr7	50CrV4	735 A 50	9262	207	95	1140+1330	
Alloyed steels for hardening and tempering and for nitriding	35CrMo4	34CrMoO4	35CD4	708 A 37	4135	224	98	780+930	
	39NiCrMo4	36CrNiMoO4	39NCd4	805 H 20	9840	228	99	880+1080	
	41CrAlMo7	41CrAlMo7	40CADG12	905 M 39	-----	232	100	930+1130	
Alloyed casehardening steels	18NiCrMo7	-----	20NCD7	En 325	4320	232	100	760+1030	
	20NiCrMo2	21NiCrMo2	20NCD2	805 H 20	4315	224	98	690+980	
Alloyed for bearings	100Cr6	100Cr6	100C6	534 A 99	52100	207	95	690+980	
Tool steel	52NiCrMoKU	56NiCrMoV7C100K	-----	-----	-----	244	102	800+1030	
	C100KU	C100W1	Z200C12	BS1	S-1	212	96	710+980	
	X210Cr13KU	X210Cr12	Y60SC7	BD2-BD3	D6-D3	252	103	820+1060	
Stainless steels	58SiMo8KU	-----	-----	-----	S5	244	102	800+1030	
	X12Cr13	4001	Z5CN18.09	304 C 12	410	202	94	670+885	
	X5CrNi1810	4301	-----	-----	304	202	94	590+685	
Copper alloys Special brass Bronze	X8CrNiMo1713	4401	Z6CDN17.12	316 S 16	316	202	94	540+685	
	Aluminum copper alloy G-CuAl11Fe4Ni4 UNI 5275	-----	-----	-----	-----	220	98	620+685	
	Special manganese/silicon brass G-CuZn36Si11Pb1 UNI5038	-----	-----	-----	-----	140	77	375+440	
Cast iron	Gray pig iron	G25	-----	-----	-----	120	69	320+410	
	Spheroidal graphite cast iron	GS600	-----	-----	-----	100	56.5	265+314	
	Malleable cast iron	W40-05	-----	-----	-----	222	98	245 600 420	

Voor model BS 300

BS 300			
90°	225	180	245 x 180
+ 45° DX	160	160	160 x 160
- 45° SX	150	150	150 x 150
60° DX	100	100	100 x 100




Elektrische motor	1,1 KW
Motor koelpomp	0,11 KW
Reductie-unit in oliebad	40:1 l
Diameter vliegwiel	292 mm
Bladafmetingen	2480x27x0.9 mm
Snelheid van zaagblad	35/70 mm
Opening van schroef	300 mm
Werkhoogte	935 mm
Gewicht machine	315 kg

Voor model BS 325

BS 325			
90°	255	230	315 x 230
+ 45° DX	195	195	195 x 230
- 45° SX	160	160	160 x 160
60° DX	115	115	115 x 160

Elektrische motor	1.5 KW
Motor koelpomp	0,11 KW
Reductie-unit in oliebad	40:1 l
Diameter vliegwiel	330 mm
Bladafmetingen	2750x27x0.9 mm
Snelheid van zaagblad	35/70 mm
Opening van schroef	310 mm
Werkhoogte	950 mm
Gewicht machine	335 kg

Voor model BS 350

BS 350			
90°	270	260	350x240
+ 45° DX	230	210	230x150
- 45° SX	200	170	200x140
60° DX	140	140	140x140

Elektrische motor	1.9/2.2 KW
Motor koelpomp	0,11 KW
Reductie-unit in oliebad	40:1 l
Diameter vliegwiel	330 mm
Bladafmetingen	2925x27x0.9mm
Snelheid van zaagblad	36/72 mm
Opening van schroef	355 mm
Onder hoek van frame	40°
Werkhoogte	940 mm
Gewicht machine	600 kg

8. Classificatie van het materiaal en zaagbladkeuze

Het is de bedoeling om een excellente zaagkwaliteit te bereiken, a.h.v. verschillende parameters, zoals de hardheid van het metaal, de vorm en de dikte, de dwarse zaagsectie van het te verzagen werkstuk, de bladkeuze, de zaagsnelheid en de controle over de zaagarm. Gebruik uw gezond verstand tijdens het zaagproces om zo een optimale werkomgeving te scheppen zodat u geen ontelbare bewerkingen moet uitvoeren alvorens te beginnen. Eventuele problemen zullen geleidelijk aan verdwijnen naarmate de gebruiker meer en meer vertrouwd raakt met deze specificaties.

8.1 Definitie van materiaal

De tabel hierboven somt de kenmerken van het te verzagen materiaal op zodat de juiste werktuigen gekozen kunnen worden.

8.2 Bladkeuze

Eerst en vooral moeten de afstanden van de tanden gekozen worden, m.a.w.: het aantal tanden per inch (25,4 mm) voor het gekozen materiaal, volgens de volgende criteria:


- Werkstukken met een dunne en/of variable sectie, zoals profielen, platen en buizen vragen 3 tot 6 tanden per inch.
- Stevige werkstukken met grote afmetingen hebben tanden met grotere afstanden nodig voor een betere tandpenetratie.
- Werkstukken van zacht materiaal of plastic (lichte legeringen, zacht brons, Teflon, hout, etc.) vereisen ook tanden met grote afstanden.
- Werkstukken die in bundels gezaagd worden, vereisen een combo-tandpatroon.

8.3 Afstanden van de tanden


Zoals reeds gezegd, hangt dit af van de volgende factoren:

- **Hardheid van het materiaal**
- **Afmeting van het materiaal**
- **Wanddikte**

BLADE TEETH SELECTION TABLE		
THICKNESS MM	Z CONTINUOUS TOOTH DESIGN	Z COMBO TOOTH DESIGN
TILL 1.5	14	10/14
FROM 1 TO 2	8	8/12
FROM 2 TO 3	6	6/10
FROM 3 TO 5	6	5/8
FROM 4 TO 6	6	4/6
MORE THAN 6	4	4/6



SOLID Ø OR L MM	Z CONTINUOUS TOOTH DESIGN	Z COMBO TOOTH DESIGN
TILL 30	8	5/8
FROM 30 TO 50	6	4/6
FROM 40 TO 80	4	4/6
MORE THAN 90	3	3/4



8.4 Zaagbladsnelheid en zaagsnelheid

De zaagbladsnelheid (m/min) en de zaagsnelheid (cm²/min= afstand die de tanden afgelegd hebben, als de restjes verwijderd zijn) worden beperkt door de hitte vlakbij de punten van de zaagtanden.

- De zaagbladsnelheid hangt af van de weerstand van het materiaal ($R=N/mm^2$), de hardheid (HRC) en de afmeting van de grootste sectie.
- Door een te hoge zaagsnelheid (= het zakken van het zaagframe) kan het blad afwijken van de ideale zaaglijn en zo kromme

sneden toebrengen op zowel het horizontale als het verticale vlak.

De beste combinatie van deze twee parameters kan het best worden waargenomen onmiddellijk na het bekijken van de zaagkrullen.

Lange, spiraalvormige krullen duiden op een ideale zaagoperatie.

Fijn, verpulverd zaagsel wijst op een te geringe voeding of te lage zaagsnelheid.

Dik en/of blauwgekleurd zaagsel duidt op een overbelasting van het blad.

8.5 Het inlopen van het zaagblad

Bij het eerste gebruik is het aangewezen enige zaagsneden te doen op lage snelheid (=30-35 cm²/min op materiaal met verschillende afmetingen, rekening houden met de zaagcapaciteit en de stevige sectie van normaal staal met R=410-510 Nimm²). **Het is belangrijk om overvloedig koelmiddel op het werkstuk te sproeien.**

8.6 Bladstructuur

Bi-metaalbladen zijn het best geschikt. Ze bestaan uit een silicone-staalblad en een, met een laser gelaste, hogesnelheidsnikkant van staal (HHS). De types worden onderverdeeld in M2, M42, M51 en onderscheiden zich van elkaar door hun extreme hardheid, door het grotere percentage Kobalt (Cc) en Molybdeen (Mo) in de legering.

8.7 Bladtype

Ze verschillen in

- Vorm en zaaghoek van de tanden
- Tandenaafstand
- Zetting van de zaag

Vorm en zaaghoek van de tanden

GEWONE TAND: hoek van 0° en constante afstand.



De meest gebruikte vorm voor het dwars of gebogen zagen van massieve, kleine en dwarssecties of buizen, in gelamineerd zacht staal en grijs ijzer of gewoon metaal.

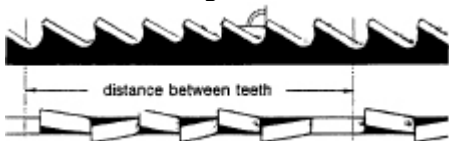
TAND VOOR POSITIEVE HOEK:

Positieve hoek van 9°-10° en constante afstand tussen de tanden.



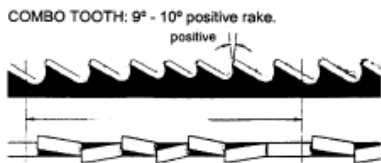
Speciaal voor dwarse of gebogen sneden in massieve secties of lange buizen, maar vooral harde materialen (roestvrij staal of staal met hoge legering, speciaal brons and ruw ijzer).

COMBO-TAND: De afstanden tussen de tanden varieert, en dus ook de grootte en dieptes ervan. Dit verzekert een vlotte en stille zaagoperatie. Bovendien gaat het blad langer mee omdat er geen vibratie is.



Bovendien is het mogelijk om met één enkel blad materiaal van verschillende grootte en type te zagen.

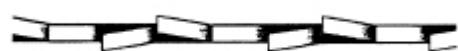
COMBO-TAND: Positieve hoek van 9°-10°.



Dit type blad is het best geschikt voor het verzagen van staven en grote, dikke buizen, maar ook van massieve staven bij een maximale machinecapaciteit. Verkrijgbare afstanden: 3-4/4-6

Zettingen

Zaagtanden die uit het zaagvlak buigen, met als resultaat een brede snede in het werkstuk.



GEWONE OF BEITELTANDZETTING: De tanden wijken uit naar links en rechts, afgewisseld door een recht tand.



Geschikt voor materiaal met afmetingen die de 5 mm overschrijden. Gebruikt voor het verzagen van staal, gietstels en hard non-ferro materiaal.

GOLFZETTING: Golvend geplaatst.



Deze bestaat uit zeer fijne tanden en wordt hoofdzakelijk gebruikt voor het verzagen van buizen en dunne staven (van 1 tot 3 mm).

AFWISSELENDE ZETTING

(GEGROEPEERD): Groepen tanden die naar links en rechts wijzen, afgewisseld door rechte tanden.



Deze zetting bestaat uit zeer fijne tanden en wordt gebruikt voor zeer dunne materialen (minder dan 1 mm).

AFWISSELENDE ZETTING

(AFZONDERLIJKE TANDEN): Tandens die naar links en rechts wijzen.



Deze zetting wordt gebruikt voor het verzagen van non-ferro, zacht materiaal, plastic en hout.

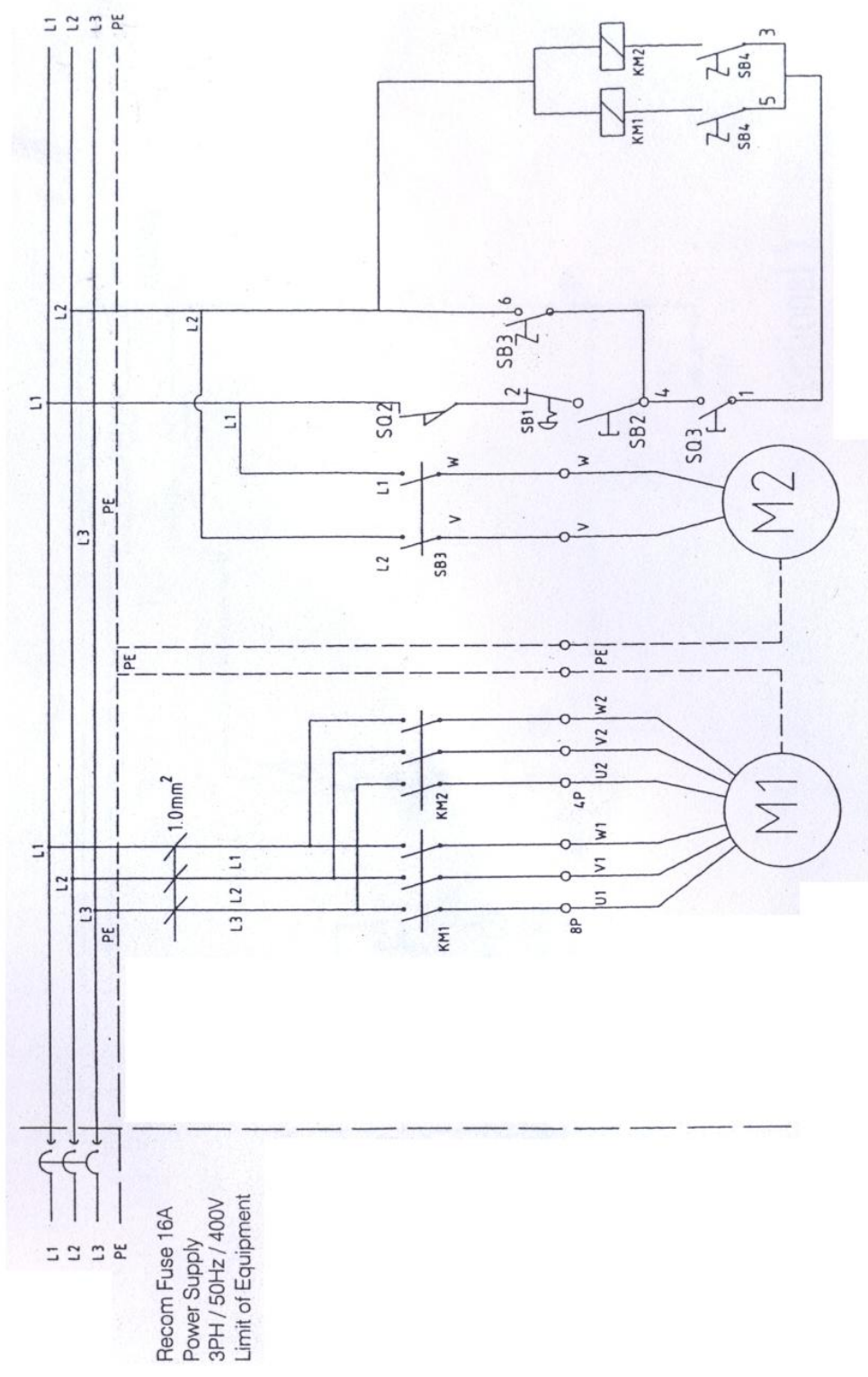
9. Geluidstests

De test werd uitgevoerd bij omgevingsgeluid van 65db. De geluidsmetingen tijdens de werking duiden op 71 db. Het geluidsniveau tijdens het verzagen van mild carbon bedroeg 73 db.

NOOT: Tijdens de werking zal het geluidsniveau variëren volgens het soort materiaal dat verzaagd wordt. De gebruiker moet de intensiteit bepalen en indien nodig de passende bescherming te gebruiken, conform Wet 277/1991.

10. Bedrading

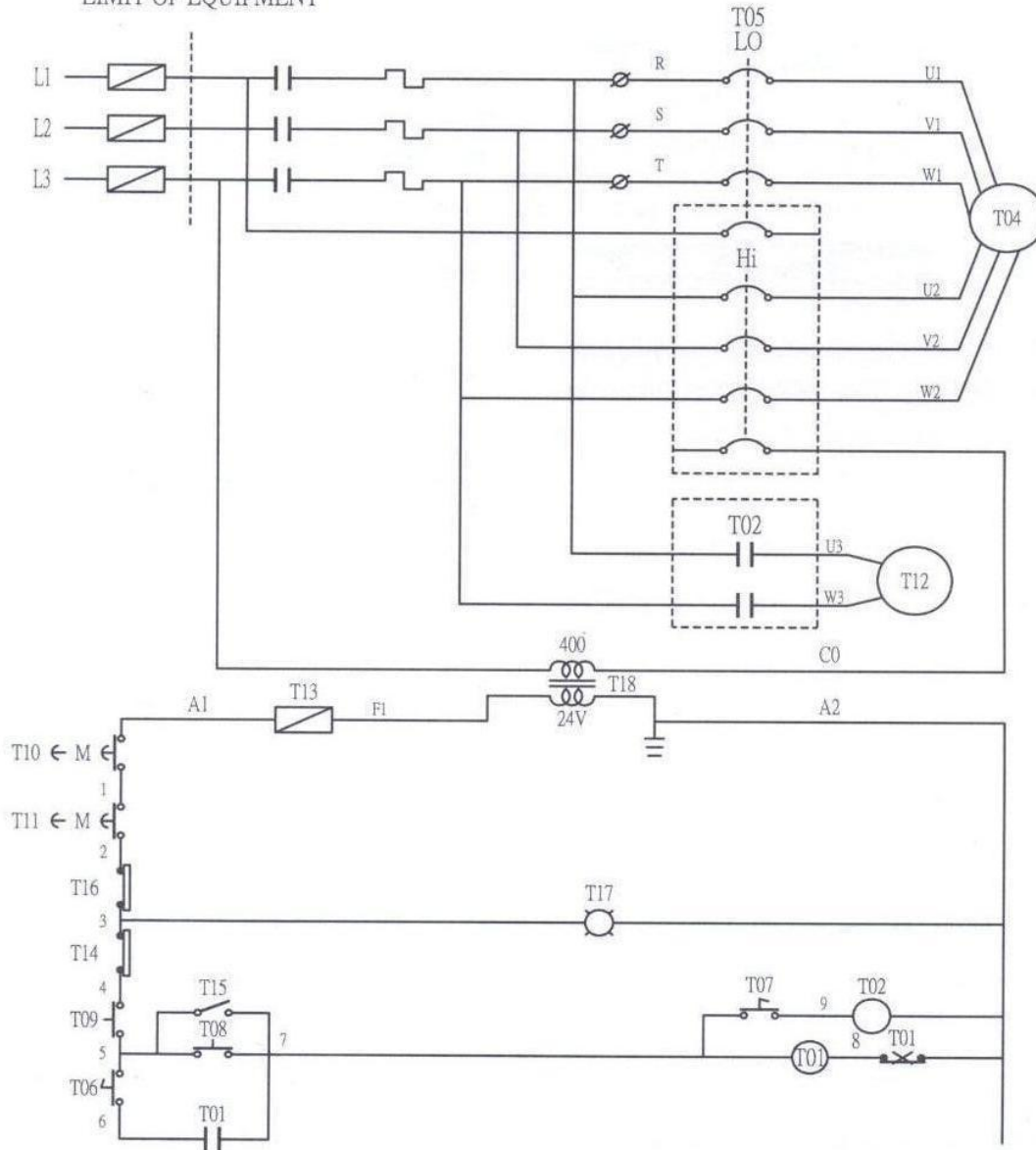
10.1 BS 300



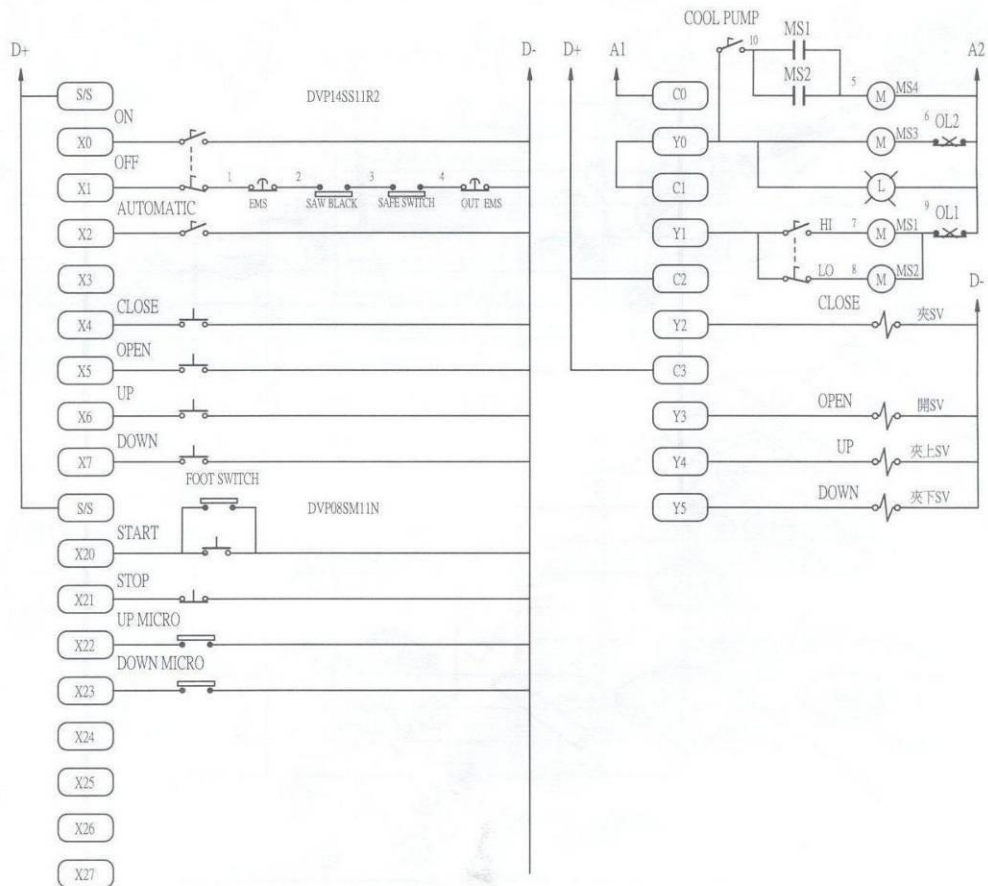
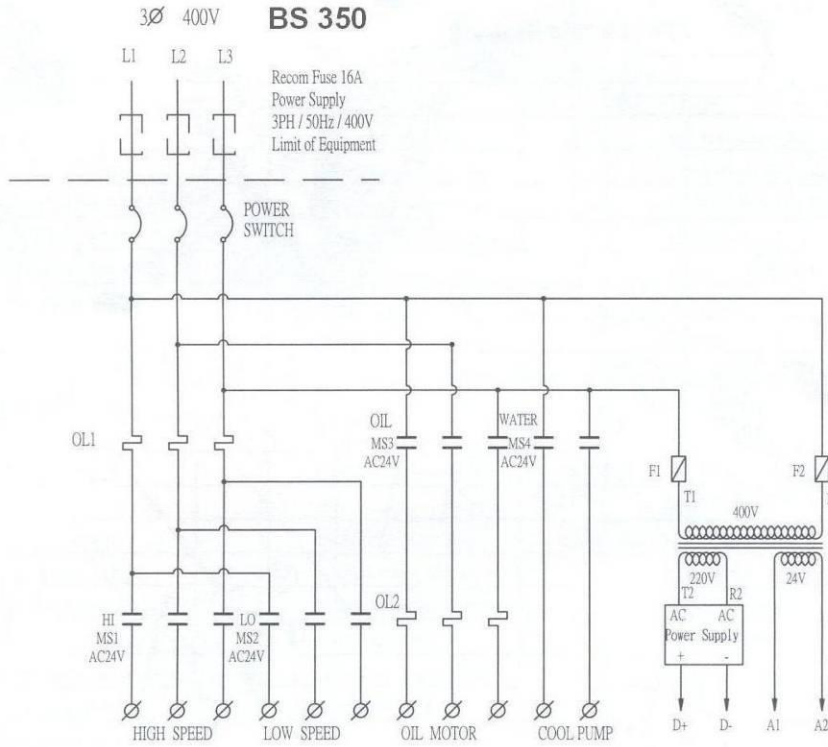
10.2 BS 325

Recom fuse 16A
 Power Supply
 3PH/50HZ/400V
 LIMIT OF EQUIPMENT

BS 325



10.3 BS 350





11. Het opsporen van fouten


In dit hoofdstuk vindt u een lijst van alle mogelijke fouten of defecten bij het gebruik van deze machine, vergezeld van de mogelijke oplossingen.

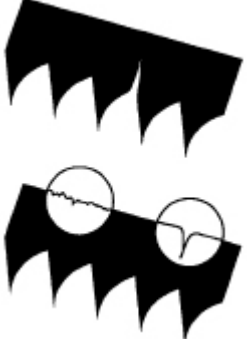
Het eerste deel behandelt de werktuigen en de snede, het tweede de elektrische onderdelen.

11.1 Diagnose zaagblad en snede


Fout	Waarschijnlijke oorzaak	Oplossing
<p data-bbox="115 527 394 583">Het breken van de tanden</p> 	<p data-bbox="488 527 792 554">Te snelle zaagsnelheid</p> <p data-bbox="488 684 805 711">Foute zaagbladsnelheid</p> <p data-bbox="488 974 764 1001">Foute tandenafstand</p> <p data-bbox="488 1136 878 1163">Zaagsel kleeft aan de tanden</p> <p data-bbox="488 1329 849 1386">Fouten op het materiaal of materiaal te hard</p> <p data-bbox="488 1652 865 1709">Slechte grip van het materiaal in de bankschroef</p> <p data-bbox="488 1749 797 1806">Het blad zit vast in het materiaal</p> <p data-bbox="488 1845 862 1902">Zaagbegin op scherpe of onregelmatige werkstukken</p>	<p data-bbox="922 527 1252 646">Verminder zaagsnelheid, door minder druk op zaag uit te oefenen, Stel de rem bij.</p> <p data-bbox="922 684 1260 936">Wijzig de snelheid of het type zaagblad. Zie hoofdstuk "Classificatie van het materiaal en bladkeuze", en de tabel over de bladkeuze volgens zaagbladsnelheid en voedingssnelheid.</p> <p data-bbox="922 974 1252 1094">Kies een geschikt blad. Zie hoofdstuk "Classificatie van het materiaal en bladkeuze".</p> <p data-bbox="922 1136 1219 1289">Zorg voor voldoende koelvloeistof op de geleidingen en op de tanden zodat deze vrij blijven.</p> <p data-bbox="922 1329 1260 1612">Geoxydeerd materiaal en zandinsluitingen kunnen harder zijn dan het materiaal van de tanden zelf. Vermijd het verzagen van dergelijk materiaal of wees extra voorzichtig door te reinigen.</p> <p data-bbox="922 1652 1162 1680">Controleer de grip</p> <p data-bbox="922 1749 1214 1806">Verminder voeding en zaagdruk</p> <p data-bbox="922 1845 1219 1902">Let op bij de inzet van het zaagblad</p>

	<p>Slechte kwaliteit van het zaagblad</p> <p>Oude afgebroken tand zit nog in de snede</p> <p>Zaaghervatting in eerder gemaakte inzet</p> <p>Vibraties</p> <p>Slechte tandenafstand of vorm</p> <p>Onvoldoende gesmeerd, gekoeld, verkeerde emulsie</p> <p>Tanden draaien in verkeerde richting</p>	<p>Kies kwaliteitszaagblad</p> <p>Verwijder alle restjes</p> <p>Begin elders te zagen door het werkstuk te draaien.</p> <p>Controleer de grip</p> <p>Vervang het blad door een betere. Zie hoofdstuk "Classificatie van het materiaal en bladkeuze" bij Bladtypes. Stel de geleiders bij.</p> <p>Controleer niveau van de tank. Zorg voor een goede toevoer. Controleer de outlet van de vloeistof. Controleer het emulsiepercentage.</p> <p>Zet de tanden in de juiste richting.</p>
<p>Voortijdige slijtage van het blad</p> 	<p>Slecht inlopen van het blad</p> <p>Tanden draaien in verkeerde richting</p> <p>Slechte kwaliteit van het blad</p> <p>Te snelle zaagsnelheid</p> <p>Foute zaagbladsnelheid</p>	<p>Zie hoofdstuk "Classificatie materiaal en bladkeuze" bij Inlopen van het blad.</p> <p>Zet de tanden in de juiste richting</p> <p>Zorg voor goede kwaliteit</p> <p>Verminder zaagsnelheid, minder druk, stel de rem bij.</p> <p>Wijzig de snelheid of het type zaagblad. Zie hoofdstuk "Classificatie van het materiaal en bladkeuze", en de tabel over de bladkeuze volgens zaagbladsnelheid en voedingssnelheid.</p>

	<p>Fouten op het materiaal of materiaal te hard</p> <p>Onvoldoende koeling of verkeerde emulsie</p>	<p>Geoxydeerd materiaal en zandinsluitingen kunnen harder zijn dan het materiaal van de tanden zelf. Vermijd het verzagen van dergelijk materiaal of wees extra voorzichtig door te reinigen.</p> <p>Controleer niveau van de tank. Zorg voor een goede toevoer. Controleer de outlet van de vloeistof. Controleer het emulsiepercentage.</p>
<p>Breuk van het zaagblad</p> 	<p>Foute las van het zaagblad</p> <p>Te snelle zaagsnelheid</p> <p>Foute zaagbladsnelheid</p> <p>Verkeerde tandenafstand</p> <p>Slechte grip van het materiaal in de bankschroef</p> <p>Zaagblad raakt materiaal bij zaagbegin</p> <p>Oplossing</p>	<p>De lasnaad is belangrijk. Deze moet een gladde overgang hebben. De gelast stukken moeten even dik zijn en mogen geen uitstulpingen vertonen om breuk te vermijden.</p> <p>Verminder zaagsnelheid, Geef minder druk, stel de rem bij.</p> <p>Verander de snelheid of type blad.</p> <p>Zie hoofdstuk "Classificatie van het materiaal en bladkeuze", en de tabel over de bladkeuze volgens zaagbladsnelheid en voedingssnelheid.</p> <p>Kies een geschikt blad. Zie hoofdstuk "Classificatie materiaal en bladkeuze".</p> <p>Controleer de grip van het werkstuk.</p> <p>Alvorens te zagen, laat de zaagboog nooit zakken voor de bladmotor opgestart is.</p>

	<p>Bladgeleiders slecht afgesteld of vuil door slecht onderhoud</p> <p>Geleiders te ver van het te verzagen materiaal.</p> <p>Onjuiste plaatsing blad op vliegwiel</p> <p>Onvoldoende koeling of verkeerde emulsie</p>	<p>Controleer de afstand tussen geleiders (Zie "Afstellen van de machine" bij Bladgeleidingsblokken) Een extreem accurate instelling van de geleiders kunnen scheuren en breuken veroorzaken. Wees voorzichtig bij onderhoud.</p> <p>Positioneer de kop zo dicht mogelijk bij het werkstuk zodat enkel het deel van het blad in de snede vrij is. Dit zal buigingen en te hoge spanning vermijden.</p> <p>Het achterste deel van het blad schuurt tegen de steun door vervormde of slecht gelaste banden. Dit veroorzaakt scheuren en zwelling van de achterste contour.</p> <p>Controleer niveau van de tank. Zorg voor een goede toevoer. Controleer de outlet van de vloeistof. Controleer het emulsiepercentage.</p>
<p>Gestreepte banden</p>	<p>Beschadigde of afsplinterende geleiders</p> <p>Vaste of losse lagers</p>	<p>Vervang ze.</p> <p>Stel ze bij (zie hoofdstuk "Afstellen van machine, bij Bladgeleiders")</p>
<p>Krom zagen</p>	<p>Zaagblad niet parallel</p> <p>Zaagblad niet loodrecht door</p>	<p>Controleer of de geleidingsblokken goed vastzitten en stel hen verticaal op. Breng ze in de lijn van de graduering en stel in dien nodig de schroeven van de graduering bij.</p> <p>Controleer en stel de</p>

	<p>te veel speling tussen geleiders en slechte afstelling van de blokken.</p> <p>Te snelle zaagsnelheid</p> <p>Versleten zaagblad</p> <p>Verkeerde tandenafstand</p> <p>Gebroken tanden</p> <p>Onvoldoende koeling of verkeerde emulsie</p>	<p>blokken verticaal op.</p> <p>Verminder zaagsnelheid, verminder druk, stel de rem bij.</p> <p>Positioneer de kop zo dicht mogelijk bij het werkstuk zodat enkel het deel van het blad in de snede vrij is. Dit zal buigingen en te hoge spanning vermijden.</p> <p>Vervang het. Gebruik een blad met minder tanden (Zie hoofdstuk "Classificatie van materiaal en bladkeuze", bij bladkeuze).</p> <p>Onregelmatig zagen door te weinig tanden, kan kromme snede veroorzaken, controleer het blad en vervang het indien nodig.</p> <p>Controleer niveau van de tank. Zorg voor een goede toevoer. Controleer de outlet van de vloeistof. Controleer het emulsiepercentage.</p>
Verkeerde snede	<p>Versleten vliegwielen</p> <p>Splinters op de vliegwielen</p>	<p>De steun en de geleiderflens van de band zijn zo versleten dat het blad kromtrekt, en dus een verkeerde snede maakt. De bladroller en trekkers kunnen versleten zijn. Vervang ze. Reinig met perslucht.</p>

<p>Gestreept zaagoppervlak</p> 	<p>Te snelle zaagsnelheid</p> <p>Slechte kwaliteit blad</p> <p>Versleten blad met afgesplinterde/gebroken tanden</p> <p>Verkeerde tandenafstand</p> <p>Geleiding te ver van het werkstuk</p> <p>Onvoldoende koeling of verkeerde emulsie</p>	<p>Verminder zaagsnelheid, verminder druk, stel rem bij.</p> <p>Gebruik blad van goede kwaliteit.</p> <p>Vervang blad.</p> <p>Het blad heeft wellicht te grote tanden, gebruik blad met meer tanden (Zie hoofdstuk "Classificatie van materiaal en bladkeuze", bij bladkeuze).</p> <p>Positioneer het zo dicht mogelijk bij het werkstuk zodat enkel het deel van het blad in de snede vrij is. Dit zal buigingen en te hoge spanning vermijden.</p> <p>Controleer niveau van de tank. Zorg voor een goede toevoer. Controleer de outlet van de vloeistof. Controleer het emulsiepercentage.</p>
<p>Geluid op geleidingsblokken</p>	<p>Lagers defect</p> <p>Versleten of beschadigde geleiders</p>	<p>Verwijder vuil tussen zaag en geleidingen, vervang ze.</p>

11.2 Diagnose elektrische onderdelen

Fout	Waarschijnlijke oorzaak	Oplossing
Motor werkt niet	<p>"SA1"schakelaar met 2 snelheden (enkel voor 3 pinnen)</p> <p>"FR1" overbelastingsrelais motor</p> <p>"SB1" noodschakelaar</p> <p>"SA2" startknop</p> <p>Temperatuurrelais motor</p>	<p>Moet naar het konijn- of schildpadteken gericht staan.</p> <p>Duw de rode FR1 knop naar beneden. Als er na een motorkoeling van 5 min. geen continue stroom op de 2 draden zit, moet de motor vervangen worden.</p> <p>Reset de noodschakelaar (zie Bedienig).</p> <p>Controleer de werking en op mogelijke schade. Vervang indien nodig.</p> <p>Controleer de 2 draden van de sonde op stroom na een motorkoeling van 10-15 min. Als er geen continue stroom is, moet de motor vervangen worden of van nieuwe bedrading voorzien.</p>
Machine werkt niet	<p>Zekeringen "FU"</p> <p>"SQ1" eindschakelaar voor automatisch afsluiten</p> <p>"SQ2" eindschakelaar bladbescherming</p> <p>"SQ3" eindschakelaar voor gebroken blad (optie)</p>	<p>Controleer de elektrische efficiëntie. Vervang de zekering indien nodig.</p> <p>Ga naar Bediening, en stel de schakelaar bij als de machine niet afsluit na het zagen. Vervangen indien beschadigd.</p> <p>Controleer de sluiting van de vliegwielkap. Controleer de werking, vervang indien nodig.</p> <p>Controleer de werking, vervang indien nodig.</p>

	<p>Snelheidsschakelaar "SA1" in positie "0"</p> <p>Noodknop "SB1" aan</p> <p>"SB2" pendelschakelaar</p> <p>Motor "M1"</p>	<p>Moet naar het konijn- of schildpadteken gericht staan.</p> <p>Reset de noodschakelaar door de stappen van de Bediening te volgen. Controleer elektrische werking, vervang indien nodig.</p> <p>Controleer de werking, vervang indien nodig.</p> <p>Controleer op continue stroom op de 2 draden in de sonde, vervang indien nodig.</p>
<p>Motor stopt met controlelamp "HL2" aan</p>	<p>"SB2" pendelschakelaar</p> <p>Motor "M1"</p>	<p>Controleer de werking, vervang indien nodig</p> <p>Controleer of hij niet verbrand is en of hij goed draait, vervang indien nodig.</p>