

- PL** Oprawa nierozbieralna z niewymiennym źródłem światła. Zdjęcie klosza lub innych nierozbieralnych elementów lampy jest niebezpieczne dla życia. W przypadku uszkodzenia elementów lampy należy ją wyrzucić.
- EN** Non-separable lighting fixture with non-replaceable light source. Removal of diffuser or other non-separable part of the fitting may be dangerous. In case of any damage the lighting fixture must be disposed accordingly to the description on the product.
- DE** Unzerlegbares Gehäuse mit festeingebautem Leuchtmittel. Das Entfernen von Abdeckung oder anderen festeingebauten Komponenten der Leuchte ist lebensgefährlich. Beschädigung eines Teiles der Leuchte soll auf dem Produkt beschriebene Entsorgung zu Folge haben.
- RU** Конструкция светильника не предусматривает его разбор. Разборка светильника и других элементов является опасной для жизни. При повреждении любого из элементов светильника его необходимо утилизировать согласно информации указанной на нем.
- FR** Ne pas ouvrir le luminaire (risqué de choqué électrique) et toucher les LED, car cela peut engendrer une détérioration de ces dernières (risque de décharge électrostatique - ESD). En cas de dommage des éléments du luminaire, il doit être jeté en conformité avec les principes du recyclage et descriptif attache au produit.
- SE** Belysningsarmaturen innehåller en fast monterad ljuskälla som ej är utbytbar. Demontering av kupa eller andra monterade delar kan vara farligt. Vid eventuell skada på belysningsarmaturen, följ hänvisningar i produktbeskrivningen.
- FI** Kiinteä valaisin, jonka valonlähte ei ole vaihdettavissa. Kuvun tai jonkin muun kiinteän osan irrottaminen voi olla vaarallista. Mikäli valaisin vaurioituu, on se hävitettävä asianmukaisesti.
- DK** Ikke-adskillede belysningsarmatur med ikke-udskiftelig lyskilde. Fjernelse af lyskærm eller anden ikke-adskillelig del af lampen kan være farlig. I tilfælde af skader skal belysningsarmaturet bortskaffes i overensstemmelse med beskrivelsen på produktet.

- PL** Informujemy Państwa, że nasze towary są oznaczone zgodnie z Dyrektywą Europejską 2002/96/WE oraz polską Ustawą o zużytych sprzęcie elektrycznym i elektronicznym symbolem przekreślonego kontenera na odpady:
- Takie oznakowanie informuje, że sprzęt ten, po okresie jego użytkowania nie może być umieszczany łącznie z innymi odpadami pochodzącymi z gospodarstwa domowego. Użytkownik jest zobowiązany do oddania go prowadzącym zbieranie użytego sprzętu elektrycznego i elektronicznego. Prowadzący zbieranie, w tym lokalne punkty zbiórki, sklepy oraz gminne jednostki, tworzą odpowiedni system umożliwiający oddanie tego sprzętu. Właściwe postępowanie ze użytym sprzętem elektrycznym i elektronicznym przyczynia się do uniknięcia szkodliwych dla zdrowia ludzi i środowiska naturalnego konsekwencji, wynikających z obecności składników niebezpiecznych oraz niewłaściwego składowania i przetwarzania takiego sprzętu.
- EN** We would like to inform you that our product's are marked in accordance with the European Directive 2002/96/CE and Polish Act on used electric and electronic equipment with a sign of a crossed-out waste container:
- This mark informs about the fact that the device, after its application use, cannot be placed together with other types of household waste. The user is obliged to return it to the entities conducting a collection of used electric and electronic equipment. The collection points, including local collection points, shops and municipal entities create a proper system making it possible for the return of the equipment. Proper proceeding with used electric and electronic equipment contributes to the avoidance of damaging consequences for the health of the inhabitants and natural environment which result from the presence of dangerous substances and improper storage and processing of such devices and equipment.
- DE** Dieses Gerät ist gemäß der EU-Richtlinie 2002/96/WE und dem polnischen Gesetz über Elektro- und Elektronik-Altgeräte mit dem Symbol „durchgestrichene Mülltonne“ gekennzeichnet:
- Diese Kennzeichnung weist darauf hin, dass das Gerät nach Ablauf seiner Lebensdauer nicht zusammen mit anderen Hausabfällen entsorgt werden darf. Der Nutzer ist verpflichtet, das Gerät an diejenigen Entsorgungsträger zurückzugeben, die die Sammlung der Elektro- und Elektronik-Altgeräte durchführen. Die Entsorgungsträger, darunter lokale Sammelstellen, Sammelstellen und kommunale Sammelstellen, bilden ein entsprechendes System, das die Rückgabe dieser Altgeräte ermöglicht. Die ordnungsgemäße Behandlung von Elektro- und Elektronik-Altgeräten trägt dazu bei, dass die für Mensch und Umwelt gefährlichen Auswirkungen, die durch gefährliche Substanzen sowie durch nicht ordnungsgemäße Lagerung und Weiterverarbeitung der Altgeräte entstehen, vermieden werden.
- RU** Это устройство имеет маркировку согласно Европейской директиве 2002/96/WE и польскому закону об использованных электрических и электронных приборах - символ перечёркнутого мусорного контейнера.
- Такая маркировка информирует, что это оборудование, по истечении срока службы, не может выбрасываться вместе с остальными отходами домашнего хозяйства. Пользователь обязан отдать его тем, кто занимается сбором использованных электрических и электронных приборов. Учреждения, которые занимаются сбором, в том числе местные точки сбора, магазины или специальные подразделения на уровне муниципалитетов, создают соответствующую систему, которая позволяет сдать такие приборы. Правильные действия по отношению к использованным электрическим и электронным приборам позволяют избежать вредных для здоровья людей и окружающей среды последствий присутствия опасных ингредиентов, а также неправильного складирования и переработки таких приборов.
- FR** Cet appareil porte le symbole d'un conteneur à ordures barré, marquage conforme à la Directive européenne 2002/96/WE et à la Loi polonaise sur le recyclage des appareils électriques et électroniques.
- Ce marquage informe que l'équipement concerné ne peut, une fois hors d'usage, être jeté dans le même réceptacle que les ordures ménagères. L'utilisateur est tenu de le rendre aux services chargés de la collecte d'appareils électriques et électroniques hors d'usage. Les agents chargés de cette collecte, dont les points de collecte locaux, les magasins et les municipalités, constituent un système adapté autorisant le dépôt de cet équipement. En appliquant les règles d'usage relatives à l'équipement électrique et électronique, vous contribuez à éviter des conséquences nocives à l'environnement naturel et humain, résultant de la présence dans ce type d'appareils d'éléments dangereux et de son entreposage ainsi que de son recyclage inadéquats
- SE** Vi vill informera Er om att våra varor är märkta i enlighet med EU-direktiv 2002/96 / EG och den polska lagen om redan använd elektroniskt avfall samt märkt med en:
- Sådan märkning anger att utrustningen efter dess användning skall inte placeras tillsammans med annat avfall från hushållet. Användaren är skyldig att lämna den till de som tar hand om avfallsåtervinning av elektroniska produkter. Insamlingsansvariga, med det menas lokala insamlingsställen, butiker och kommunala bolag, utgör ett lämpligt system som möjliggör returnera utrustningen. Korrekt hantering av elektriskt samt elektroniskt utrustning bidrar till att kunna undvika skador för människors hälsa och dåliga miljökonsekvenserna av förekomsten av farlig och felaktig lagring samt bearbetning av sådan utrustning.
- FI** Tuotteemme on merkitty EU-direktiivin 2002/96/WE mukaisesti merkinnällä mukaisesti merkinnällä jossa jäteastia on yliviivattu:
- Merkintä kuvastaa sitä, ettei tuotetta voi hävittää kotitalousjätteen mukana. Käyttäjän on veloitettu palauttamaan käytöstä poistettu tuote asianmukaiselle taholle jolle on osoitettu sähkölaitteiden kierrätys, jätteen talteenotopisteet, ml myymälät ja kunnalliset toimijat ovat luoneet kattavan järjestelmän kierrätykselle. Asianmukainen menettely sähkölaitteiden kierrätystä koskien ehkäisee sellaisia haitallisia vaikutuksia ihmisiin ja ympäristöön joita saattaisi aiheutua mikäli kierrätystä ei hoidettaisi asianmukaisesti.

- DK** Vi vil gerne oplyse om, at vores produkt er mærket i overensstemmelse med europæisk direktiv 2002/96/CE og polsk lov om brugt elektrisk og elektronisk udstyr med et pictogrammet af en overkrydset affaldsbeholder:

Produkter, der er mærket med nedenstående 'over krydsede skraldespand', er elektrisk og elektronisk udstyr. Den krydsede skraldespand symboliserer, at affald af elektrisk og elektronisk udstyr ikke må bortskaffes sammen med usorteret husholdningsaffald, men skal indsamles særskilt. Til dette formål har alle kommuner etableret indsamlingsordninger, hvor affald af elektrisk og elektronisk udstyr gratis kan afleveres af borgerne på genbrugsstationer eller andre indsamlingssteder eller hentes direkte fra husholdningerne. Nærmere information skal indhentes hos kommunens tekniske forvaltning. Brugere af elektrisk og elektronisk udstyr må ikke bortskaffe affald af elektrisk og elektronisk udstyr sammen med husholdningsaffald. Brugere skal benytte de kommunale indsamlingsordninger for at mindske den miljømæssige belastning i forbindelse med bortskaffelse af affald af elektrisk og elektronisk udstyr og øge mulighederne for genbrug, genanvendelse og nyttiggørelse af affald af elektrisk og elektronisk udstyr.

Data aktualizacji/Date of update: 25.05.2021



LENA LIGHTING S.A.
ul.Kornicka 52, 63-000 Sroda Wlkp.
POLAND

tel. +48 61 28 60 300
e-mail: office@lenalighting.pl
www.lenalighting.pl



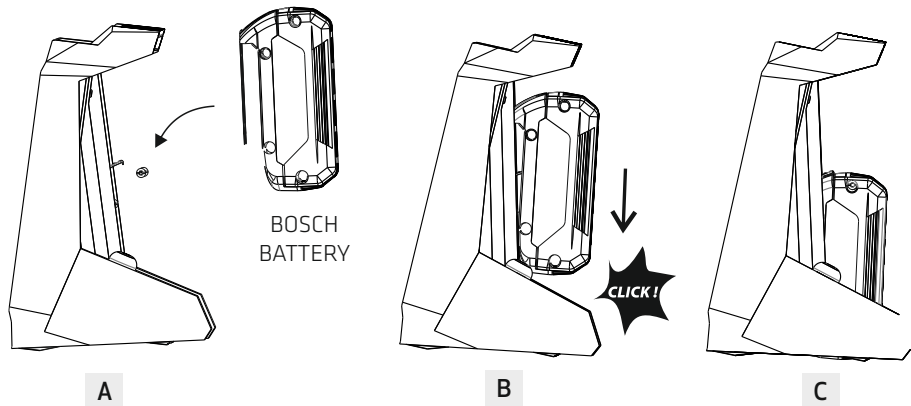
EN INSTALLATION INSTRUCTION **PL** INSTRUKCJA MONTAŻU **SE** INSTALLATION **FI** ASENNUS
RU ИНСТРУКЦИИ ПО УСТАНОВКЕ **FR** INSTRUCTIONS DE MONTAGE **DE** MONTAGEANLEITUNG



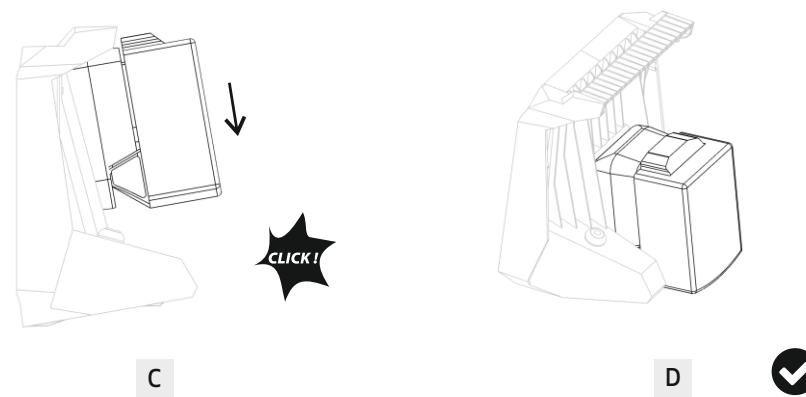
MAGNUM MULTIBATTERY XS

LED | IP20 | | |

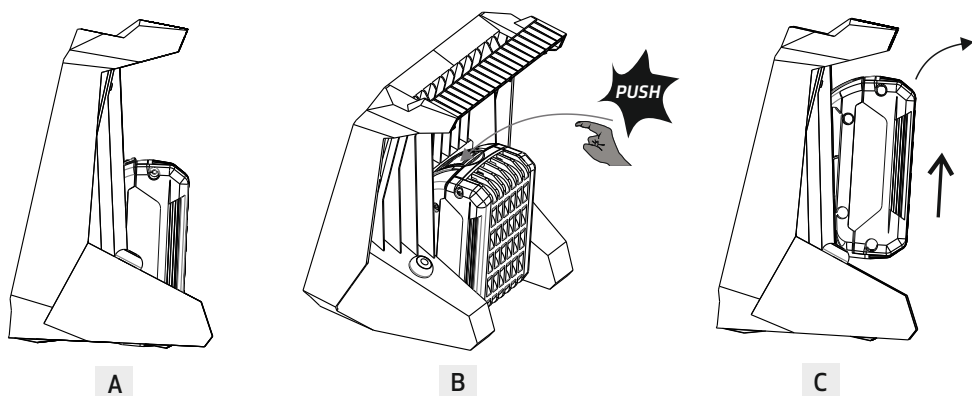
INSERTING BATTERY PACK - BOSCH BATTERY



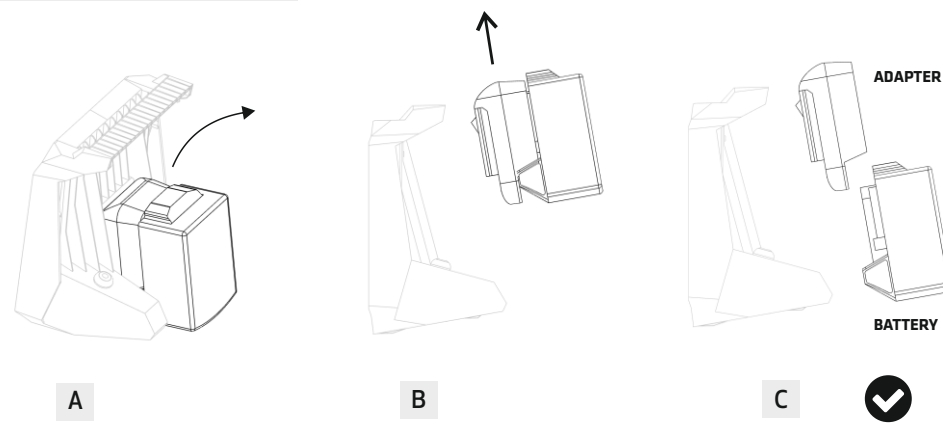
INSERTING BATTERY + ADAPTER



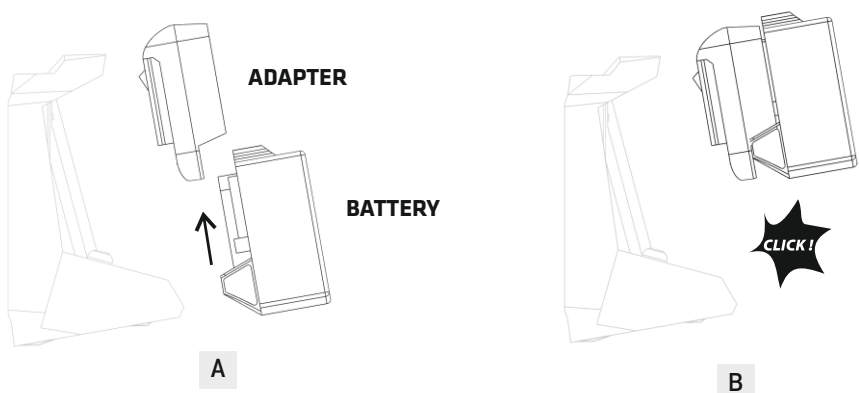
RELEASING BATTERY PACK - BOSCH BATTERY



RELEASING BATTERY + ADAPTER



INSERTING BATTERY + ADAPTER



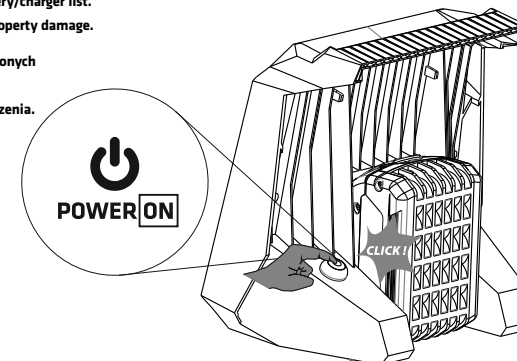
POWER ON

EN **WARNING!** Use only Bosch BAT612 or batteries listed in the battery/charger list. Using other types of batteries may result in personal injury or property damage.

PL **UWAGA!** Używaj tylko Bosch BAT612 lub akumulatorów wymienionych na liście akumulatorów / ładowarek. Używanie innych rodzajów baterii może spowodować obrażenia ciała lub uszkodzenie urządzenia.

PL **Dane techniczne:**
Temperatura pracy: 0°- 35°
Kl. Ochronności III
Nie zabezpieczone przed wybuchem

EN **Technical Data:**
Working temperature: 0°- 35°
Protection class III
Not explosion protect.

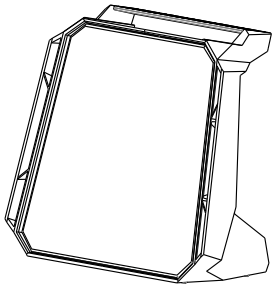




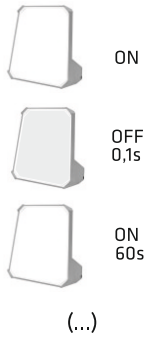
ACCU STATUS NOTIFICATION



=

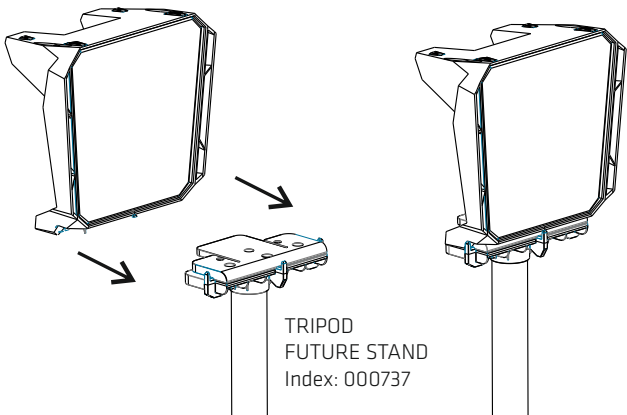


+



AUTOMATIC FLASHING ON/OFF (...)

OPTIONAL MOUNTING



TRIPOD
FUTURE STAND
Index: 000737



MULTI-BATTERY SYSTEM ADAPTER

(PL)

Adapter umożliwia podłączenie wymienionych poniżej baterii Li-Ion do lamp typu MAGNUM MULTIBATTERY oraz pozwala na cieszenie się z benefitów dłuższej pracy na bateriach z technologią Li-Ion. Maksymalne napięcie baterii (mierzone bez obciążenia) to 20V, napięcie nominalne to 18V.

Adapter to produkt przeznaczony do zastosowania z lampami serii MAGNUM MULTI-BATTERY umożliwia podłączenie do lampy baterii systemów DEWALT 20V MAX Battery; M18 Milwaukee Battery; Berner 18V Li-ion Battery; Makita 18V.

Adapter nie będzie pasował do żadnej ładowarki akumulatorowej. Jeżeli bateria wymaga ponownego naładowania należy wypiąć ją z adaptera i użyć oryginalnej ładowarki przeznaczonej do ładowania konkretnej baterii.

GWARANCJA

Gwarancja ograniczona do 2 lat od dnia wydania towaru: gwarantujemy, że produkt jest wolny od wad materiałowych oraz konstrukcyjnych. Gwarancja nie obejmuje uszkodzeń mechanicznych wynikłych z przyczyn innych niż ewentualna wada materiału lub wykonania, produkt jest nierozbieralny. W związku z tym ewentualne samodzielne otwarcie adaptera bądź samodzielne przeróbki konstrukcyjne skutkują natychmiastową utratą gwarancji. W przypadku uznania reklamacji wadliwy produkt będzie naprawiony przez producenta bądź wymieniony na nowy według decyzji producenta.

Uwaga! Przeczytaj instrukcję obsługi przed użyciem adaptera:

- Aby ograniczyć niebezpieczeństwo poważnego uszczerbku na zdrowiu spowodowanego niewłaściwym użyciem adaptera zaleca się wyłączenie lampy oraz wysunięcie adaptera z baterią zanim przystąpi się do wymiany baterii w adapterze. Ewentualne włączenie lampy podczas wymiany baterii może spowodować uszczerbek na zdrowiu.
- Nie należy przechowywać lub przenosić adaptera z podłączoną do niego baterią, ponieważ przypadkowe
- otknięcie styków na adapterze bądź ich zwarcie może spowodować spięcie oraz niebezpieczeństwo pożaru.
- Należy używać jedynie baterii wymienionych w niniejszym dokumencie.
- Użycie baterii innej niż wymienione w instrukcji do adaptera może skutkować zniszczeniem lampy oraz uszczerbkiem na zdrowiu

(EN)

The adapter allows you to connect the Li-Ion batteries listed below to MAGNUM MULTI-BATTERY luminaires, so that you can enjoy the benefits of longer battery life with Li-Ion technology. The maximum battery voltage (measured without load) is 20 V, the nominal voltage is 18 V.

The adapter is a product intended for use with the MAGNUM MULTI-BATTERY series of luminaires, it enables connectivity of the luminaire with the following systems: DEWALT 20V MAX Battery; M18 Milwaukee Battery; Berner 18V Li-ion Battery

The adapter does not fit any battery charger. If the battery requires recharging, disconnect it from the adapter and use the original charger designed to charge the specific battery.

WARRANTY

The warranty is limited to 2 years from the date of delivery of goods: we guarantee that the product is free from material and construction defects. The warranty does not cover mechanical damage resulting from reasons other than a possible defect in material or workmanship, the product cannot be dismantled. Therefore, a possible independent opening of the adapter or unauthorised modifications to its design shall result in immediate loss of the warranty. If the complaint is accepted, the defective product shall be repaired by the manufacturer or replaced with a new one at the manufacturer's decision.

Note: Please read the user manual before using the adapter:

- To reduce the risk of serious damage to health caused by improper use of the adapter, it is recommended to turn off the luminaire and remove the adapter with the battery before replacing the battery in the adapter. The luminaire turned on while replacing the batteries can cause damage to health.
- Do not store or carry the adapter with the connected battery, as accidental touching of the contacts on the adapter or their shorting may cause a short circuit and risk of fire.
- Use only the batteries specified in this document.
- Using a battery other than those specified in the adapter user manual may result in damage to the luminaire and cause damage to health.

(DE)

Der Adapter ermöglicht den Anschluss der nachstehend genannten Li-Ion-Batterien an Lampen vom Typ MAGNUM MULTIBATTERY und ermöglicht die Nutzung der Vorteile des längeren Betriebs mit Batterien mit Li-Ion-Technologie. Die maximale Batteriespannung (ohne Belastung gemessen) beträgt 20 V, die Nennspannung beträgt 18 V.

Der Adapter ist ein Produkt, das für die Anwendung mit Lampen der Serie MAGNUM MULTI-BATTERY bestimmt ist, und den Anschluss von Batterien der folgenden Systeme an die Lampen ermöglicht: DEWALT 20V MAX Battery; M18 Milwaukee Battery; Berner 18V Li-ion Battery; Makita 18V.

Der Adapter wird zu keinem Akku-Ladegerät passen. Wenn die Batterie erneut aufgeladen werden muss, ist sie aus dem Adapter herauszunehmen und das zum Aufladen der jeweiligen Batterie bestimmte Original-Ladegerät zu verwenden.

GARANTIE

Auf 2 Jahre ab der Aushändigung der Ware beschränkte Garantie: wir garantieren, dass das Produkt frei von Material- und Konstruktionsmängeln ist. Die Garantie umfasst keine mechanischen Schäden, die aus anderen Ursachen als einem eventuellen Material- oder Ausführungsmangel folgen, das Produkt ist nicht zerlegbar. In Verbindung damit führen jegliche selbständigen Öffnungen des Adapters oder eigenständige Umbauten an der Konstruktion zum sofortigen Garantieverlust. Im Fall der Anerkennung der Reklamation wird das mangelhafte Produkt vom Hersteller repariert oder gegen ein neues umgetauscht, nach Ermessen des Herstellers.

Achtung! Lesen Sie das Handbuch vor dem Gebrauch des Adapters:

- Um die Gefahr eines ernsthaften Gesundheitsschadens zu vermeiden, der durch den falschen Gebrauch des Adapters verursacht wurde, wird empfohlen, die Lampe auszuschalten und den Adapter mit der Batterie herauszuschieben, bevor mit dem Batteriewechsel im Adapter begonnen wird. Ein eventuelles Einschalten der Lampe während des Batteriewechsels kann zu einem Gesundheitsschaden führen.
- Der Adapter darf nicht mit angeschlossener Batterie aufbewahrt oder transportiert werden, da ein zufälliges
- Berühren der Kontakte am Adapter oder ihr Kurzschluss zu einer Überspannung und Brandgefahr führen kann.
- Nur mit den im vorliegenden Dokument genannten Batterien verwenden.
- Die Verwendung einer anderen als in der Anleitung des Adapters genannten Batterie kann zur Zerstörung der Lampe sowie einem Gesundheitsschaden führen.

COMPATIBLE BATTERIES

