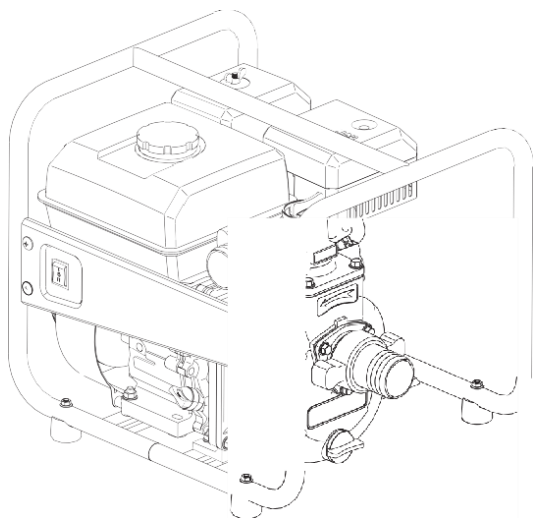


POMPE À EAU

Manuel



PRÉFACE

Merci d'avoir choisi une pompe à eau de notre société.

Veillez conserver le manuel du propriétaire pour référence.

Ce manuel doit être considéré comme une partie permanente de la pompe à eau et doit rester avec la pompe à eau si elle est revendue.

Le manuel explique à l'utilisateur comment faire fonctionner la pompe à eau, y compris les modèles de 2" et 3". Veillez à le lire attentivement avant de l'utiliser pour obtenir les meilleurs résultats. Si un problème survient ou si vous avez des questions sur la pompe, consultez un revendeur agréé de notre société.

Toutes les informations et tous les schémas de ce manuel sont fournis conformément aux produits les plus récents au moment de la publication. Si une révision ou toute autre modification est apportée aux informations décrites dans ce manuel, les rendant un peu différentes de l'état réel du produit, notre société l'expliquera. Notre société se réserve le droit d'apporter des modifications à tout moment sans préavis et sans encourir aucune obligation. Aucune partie de cette publication ne peut être reproduite sans l'autorisation écrite de notre société.

SOMMAIRE

1. SÉCURITÉ	3
2. IDENTIFICATION DES COMPOSANTS	6
3. SYSTÈME DE CONTRÔLE	8
4. L'INSPECTION PRÉ-OPÉRATIONNELLE	11
5. OPERATION.....	16
6. DÉMARRAGE DU MOTEUR.....	20
7. ARRÊT DU MOTEUR.....	23
8. MAINTENANCE	25
9. STOCKAGE.....	30
10. DÉPANNAGE.....	32
11. SCHÉMA ÉLECTRIQUE	34
12. SPECIFICATION.	35

1. SÉCURITÉ

La pompe à eau de notre société est conçue pour offrir un service sûr et fiable si elle est utilisée conformément aux instructions. Lisez et comprenez le manuel du propriétaire avant d'utiliser la pompe à eau. Le non-respect de cette consigne peut entraîner des blessures corporelles ou des dommages matériels.

Messages de sécurité

Votre sécurité et celle des autres sont très importantes. Nous avons fourni des messages de sécurité importants dans ce manuel et sur la pompe à eau et le moteur. Veuillez lire attentivement ces messages.

Étiquette de sécurité - sur la pompe à eau et le moteur.

Un message de sécurité - vous avertit des dangers potentiels qui pourraient vous blesser ou blesser d'autres personnes. Chaque message de sécurité est précédé d'un symbole d'alerte de sécurité & et de l'un des trois mots suivants : AVERTISSEMENT, ATTENTION ou AVIS. Ces mots signifient :

TUE ou GRAVEMENT BLESSÉ si vous ne suivez pas des instructions.



HURTE si vous ne suivez pas les instructions.

Votre pompe à eau ou d'autres biens peuvent être endommagés si vous ne suivez pas les instructions.

1) Instructions de sécurité

La pompe à eau propre et la pompe haute pression sont uniquement conçues pour pomper de l'eau propre.

La pompe pour eaux usées est capable de transporter des solides mous d'un diamètre de 25,4 mm.

Les pompes chimiques sont utilisées pour le transport d'acides et de bases faibles (PH4- 11), de liquides à haute température d'inflammation et d'eau de mer.

La pompe à boue convient au pompage d'eau sale contenant jusqu'à 50 % d'eau solide, avec une capacité allant jusqu'à un diamètre de 25,4 mm.

Pour éviter les risques d'incendie et assurer une ventilation adéquate, maintenez la pompe à une distance d'au moins 1 mètre de chacun des murs du bâtiment et des autres équipements pendant le fonctionnement. Ne placez pas d'objets inflammables à proximité de la pompe et ne remplissez pas le réservoir d'essence avant un transport longue distance.

Le silencieux devient très chaud pendant le fonctionnement et reste chaud pendant un certain temps après l'arrêt du moteur. Veillez à ne pas toucher le silencieux lorsqu'il est chaud. Laissez le moteur refroidir avant de ranger la pompe à eau à l'intérieur.

L'essence est hautement inflammable et explosive. Ne fumez pas dans la zone de ravitaillement et de stockage du carburant.

Placez la pompe sur une surface ferme et plane. Si la pompe est inclinée ou

renversé, un déversement de carburant peut se produire.

Faites le plein dans un endroit bien ventilé, moteur arrêté, et dans des endroits prévus pour le ravitaillement ou le stockage de l'essence. En cas de déversement, nettoyez-le immédiatement. Après le ravitaillement, couvrez le réservoir de carburant et vissez-le.

Les gaz d'échappement contiennent du monoxyde de carbone, un gaz toxique qui peut s'accumuler jusqu'à atteindre des niveaux dangereux dans les zones fermées. Respirer du monoxyde de carbone peut entraîner une perte de conscience ou la mort.

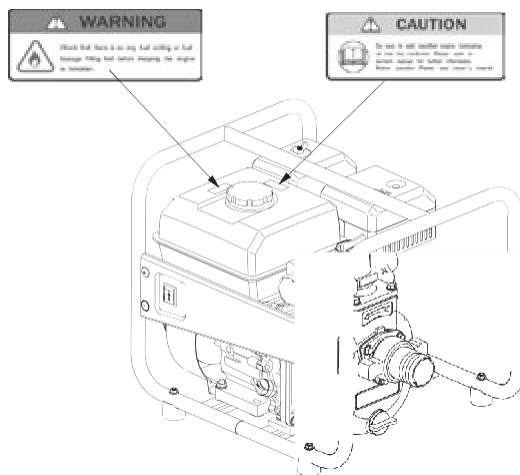
Ne dévissez pas le bouchon lorsque le moteur est en marche pour éviter d'endommager

l'équipement et de blesser les personnes.

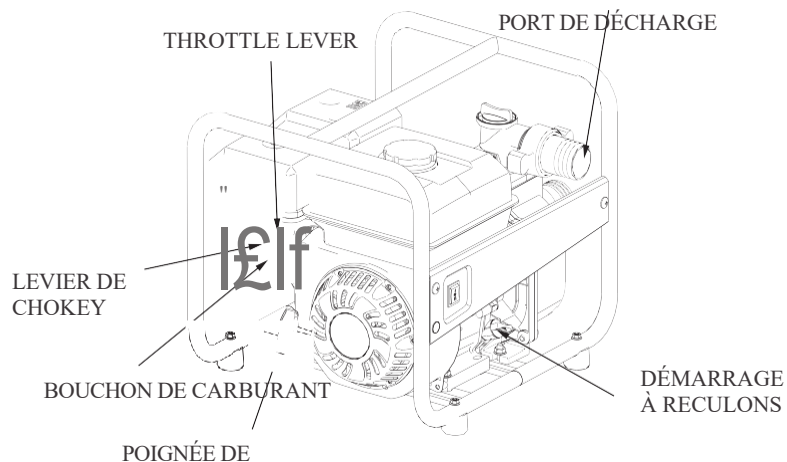
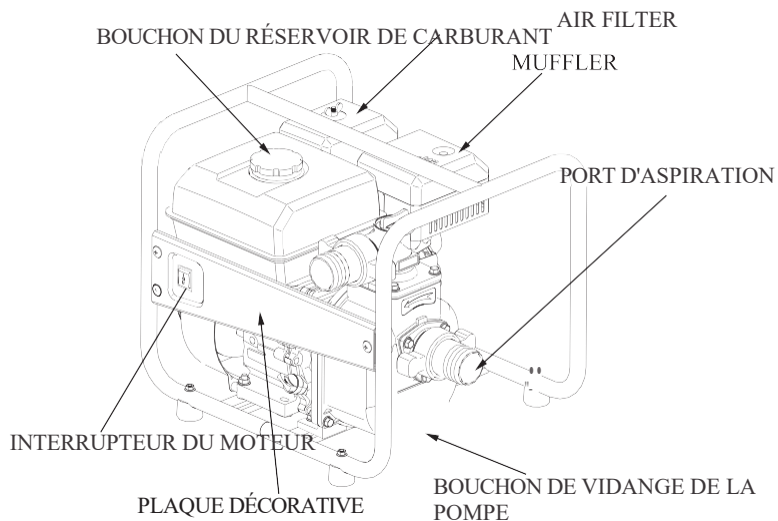
Les enfants et les animaux domestiques doivent être tenus à l'écart de la zone d'utilisation en raison d'un risque de brûlure par les composants chauds du moteur.

Il est interdit de faire fonctionner la machine dans une atmosphère potentiellement explosive.

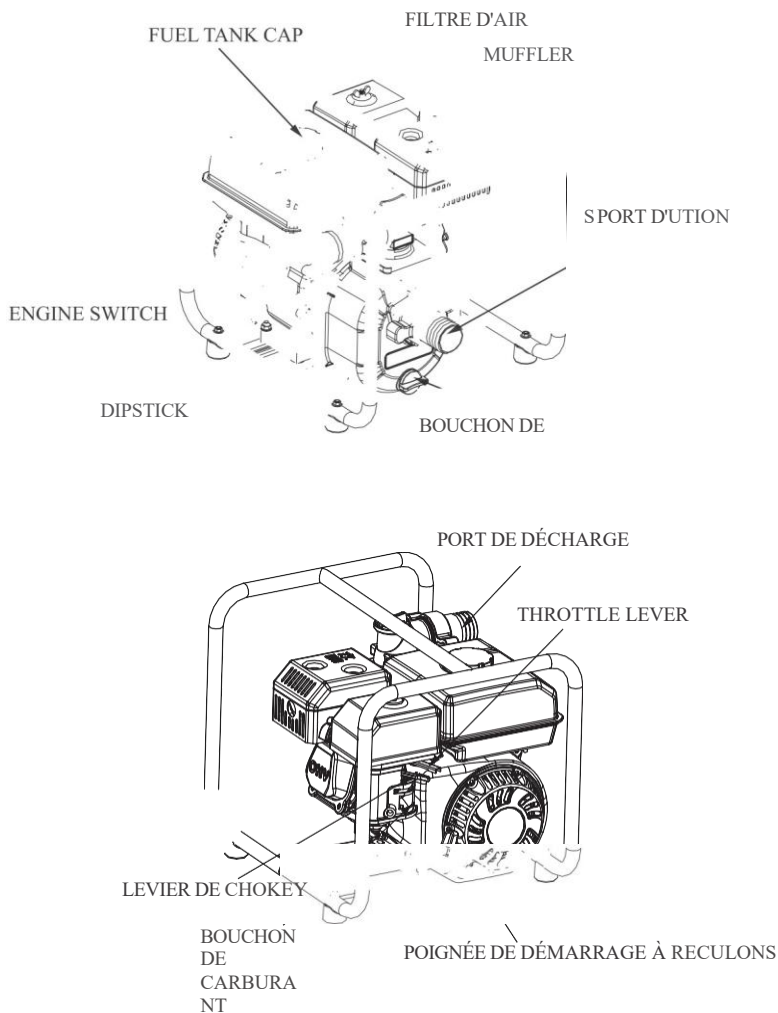
2) Étiquette de sécurité



2. COMPOSANT IDENTIFICATION POMPE À EAU PROPRE



POMPE A EAU PROPRE (Sans plaque décorative)



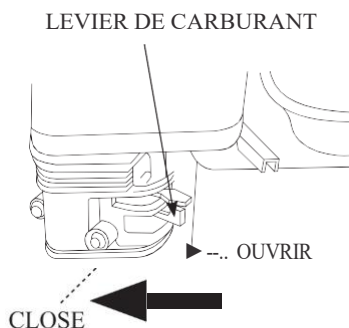
3. CONTRÔLE SYSTÈME

Avant d'utiliser la pompe à eau de notre société, lisez attentivement et comprenez le manuel d'utilisation et familiarisez-vous avec chaque fonction de contrôle. Sachez comment opérer et comment agir en cas d'urgence.

1) Levier de carburant

Le levier de carburant sert à faire circuler le carburant du réservoir au carburateur. Placez le levier de carburant sur la position "OPEN".

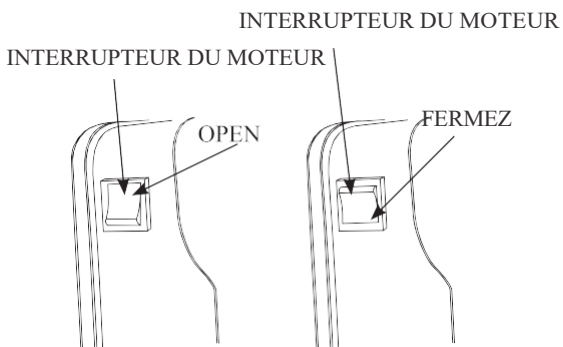
Lorsque vous ne faites pas fonctionner le moteur, placez le levier de carburant en position "CLOSE".



2) Interrupteur du moteur

L'interrupteur du moteur est utilisé pour ouvrir ou fermer le circuit d'allumage :

Placez l'interrupteur du moteur sur la position "OPEN" pour faire tourner

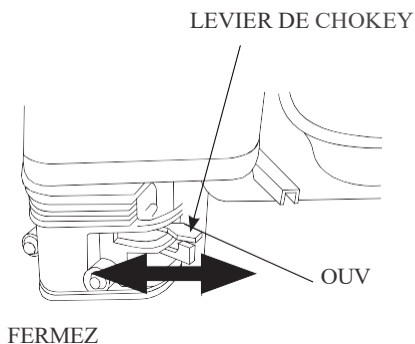


3) Levier de starter

Le levier de starter est utilisé pour ouvrir et fermer le starter du carburateur.

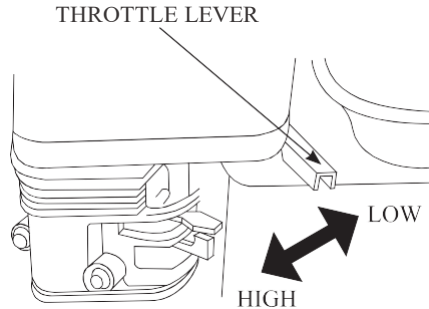
Placez le levier de starter sur la position "CLOSE" pour le démarrage à froid.

Placez le levier de starter sur la position "OPEN" pour un fonctionnement normal ou un démarrage à chaud du moteur.



4) Levier d'accélérateur

Régalez la manette des gaz pour modifier la vitesse du moteur et ajuster ainsi le débit d'eau. Pour un débit d'eau plus important, placez la manette des gaz en position HIGH, pour un débit d'eau plus faible, placez la manette des gaz en position LOW.



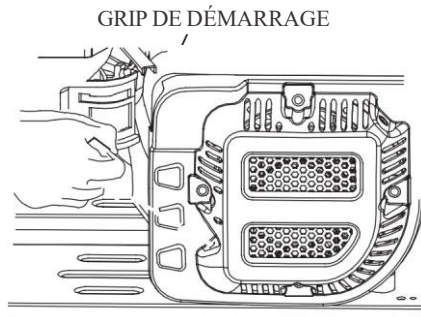
5) Démarreur à rappel

Tirez le démarreur à rappel pour démarrer le moteur.

Ne laissez pas la poignée du démarreur se refermer contre le moteur.

Ramenez-la doucement pour éviter d'endommager le démarreur.

Le style de l'assemblage du démarreur peut être choisi



4. PRÉ-EXPLOITATION INSPECTION

Pour votre sécurité et pour maximiser la durée de vie de votre équipement, il est très important de prendre quelques instants avant d'utiliser la pompe pour vérifier son état. Veillez à résoudre tout problème que vous trouvez ou à le faire corriger par votre revendeur avant de mettre la pompe en service.

L'entretien de cette pompe ou le fait de ne pas résoudre les problèmes avant l'utilisation peut provoquer un mauvais fonctionnement dans lequel vous pouvez être sérieusement blessé.

Les gaz d'échappement contiennent du monoxyde de carbone toxique. Évitez d'inhaler les gaz d'échappement. Ne faites jamais tourner le moteur dans un garage fermé ou dans un endroit clos. Pour éviter les risques d'incendie, maintenez la pompe à une distance d'au moins 1 m de chacun des murs du bâtiment et des autres équipements pendant le fonctionnement. Ne placez pas d'objets inflammables à proximité du moteur.

Avant de commencer vos vérifications de pré-exploitation, assurez-vous que la pompe est sur une surface plane et que l'interrupteur d'allumage est en position OFF.

1) Contrôle de routine

Regardez autour et sous la pompe pour détecter les signes de fuites d'huile ou d'essence. Retirez toute saleté ou débris excessifs, en particulier autour

INSPECTION

du silencieux du moteur et du démarreur à rappel.

Recherchez des signes de dommages.

Vérifiez que tous les écrous, boulons, vis, raccords de tuyaux et colliers sont bien serrés.

2) Vérifiez les tuyaux d'aspiration et de refoulement

Vérifiez l'état général des tuyaux. Assurez-vous que les tuyaux sont en bon état de marche avant de les raccorder à la pompe. N'oubliez pas que le tuyau d'aspiration doit être renforcé pour éviter qu'il ne s'affaisse.

Vérifiez que la rondelle d'étanchéité du raccord du tuyau d'aspiration est en bon état.

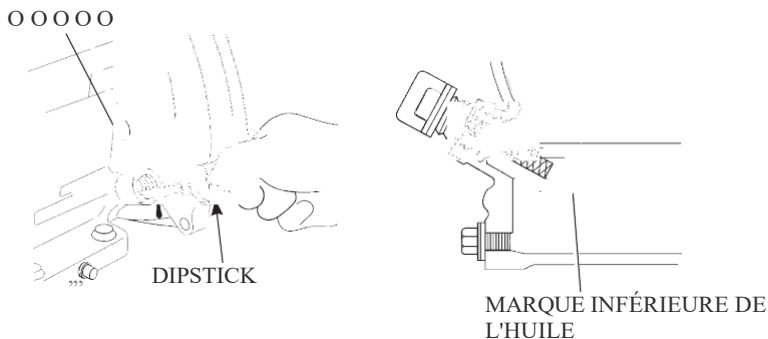
Vérifiez que les connecteurs et les colliers de serrage des tuyaux sont bien installés.

Vérifiez que la crépine est en bon état et qu'elle est installée sur le tuyau d'aspiration.

3) Vérifier l'huile moteur

Placez le moteur sur une surface plane et vérifiez l'huile moteur.

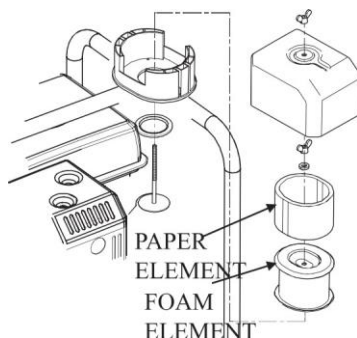
- 1) Retirez le bouchon de remplissage d'huile et nettoyez la jauge d'huile.
- 2) Vérifiez le niveau d'huile en insérant la jauge dans le goulot de remplissage sans la visser.
- 3) Si le niveau est bas, ajoutez l'huile recommandée jusqu'au repère supérieur de la jauge.
- 4) Après l'ajout, n'oubliez pas de remettre en place et de visser la jauge d'huile.



Un moteur fonctionnant avec de l'huile au niveau du repère inférieur risque d'être endommagé.

4) Vérifier le filtre à air

Un filtre à air sale limitera le débit d'air vers le carburateur, réduira les performances du moteur et, par conséquent, celles de la pompe à eau. Il faut donc vérifier souvent le filtre à air.



S'il est sale, nettoyez-le, s'il est endommagé, remplacez-le par un neuf. S'il s'agit d'un filtre à air à bain d'huile, vérifiez la capacité d'huile.

Réinstallez le filtre à air dans l'ordre inverse et vissez l'écrou papillon.

L'assemblage doit être correct, Ne jamais faire fonctionner la pompe

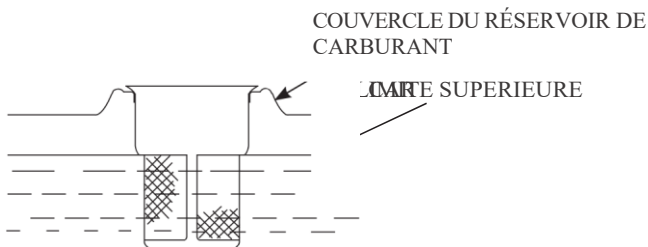
à eau sans le filtre à air ou avec un filtre à air endommagé assemblé, si tel est le cas, une usure rapide du moteur en résultera.

5) Vérifiez le carburant

Avant chaque opération, vérifiez le niveau d'huile moteur avec la pompe à eau arrêtée sur un sol plat. Dévissez le bouchon du réservoir de carburant et vérifiez le niveau de carburant. Si le niveau est trop bas, ajoutez du carburant, revissez le bouchon du réservoir de carburant et

serrez-le après avoir fait le plein.

N'ajoutez pas le carburant au-dessus de l'épaulement de la crépine (niveau maximum).



Faites le plein dans un endroit bien ventilé. Si le moteur a tourné pendant un certain temps, il faut le refroidir avant de faire le plein.

Le carburant peut endommager la peinture et le plastique. Veillez à ne pas renverser de carburant lorsque vous remplissez votre réservoir.

6) Recommandations sur le carburant

Utilisez de l'essence avec un indice d'octane ::90.

Nous recommandons l'essence sans plomb car elle produit moins de dépôts dans le moteur et dans la bougie d'allumage et prolonge la durée de vie du système d'échappement.

N'utilisez jamais d'essence éventée ou contaminée, ni de mélange huile/essence. Évitez de mettre de la saleté ou de l'eau dans le réservoir de carburant.

5. OPERATION

1) Précautions d'utilisation

Pour utiliser en toute sécurité le plein potentiel de cette pompe, vous devez comprendre parfaitement son fonctionnement et avoir une certaine pratique de ses commandes.

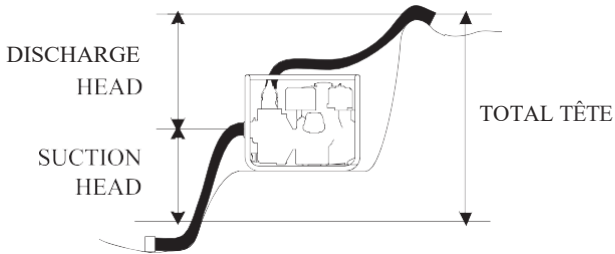
Avant d'utiliser la pompe pour la première fois, veuillez lire les "Consignes de sécurité" (voir page 4) et le "CONTRÔLE PRÉALABLE AU FONCTIONNEMENT" (voir page 18).

Les gaz d'échappement contiennent du monoxyde de carbone, un gaz toxique qui peut s'accumuler jusqu'à atteindre des niveaux dangereux dans les zones fermées. Respirer du monoxyde de carbone peut entraîner une perte de conscience ou la mort.

2) Placement de la pompe

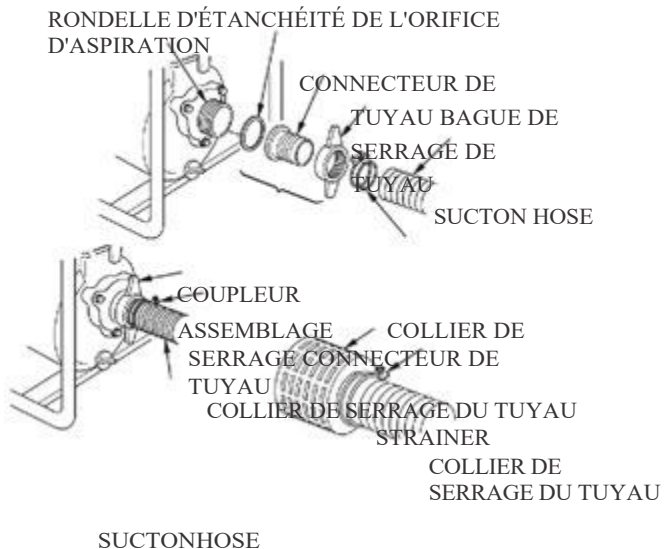
Pour une meilleure performance de la pompe, placez-la près du niveau de l'eau et utilisez des tuyaux qui ne sont pas plus longs que nécessaire. Cela permettra à la pompe de produire le plus grand débit avec le moins de temps d'auto-amorçage possible.

La longueur, le type et la taille des tuyaux d'aspiration et de refoulement peuvent également affecter de manière significative le débit de la pompe. La réduction de la hauteur d'aspiration (en plaçant la pompe près du niveau de l'eau) est également très importante pour réduire le temps d'auto-amorçage.



3) Installation du tuyau d'aspiration

Utilisez le tuyau et le connecteur de tuyau disponibles dans le commerce, et le collier de serrage fourni avec la pompe pour installer l'aspiration, et serrez le collier. Fixez fermement le tuyau d'aspiration sans le déplacer.



La dimension du tuyau doit être plus longue que celle de l'orifice d'aspiration d'eau. La dimension minimale du tuyau doit être la suivante :

Pompe à eau 2" 50 mm

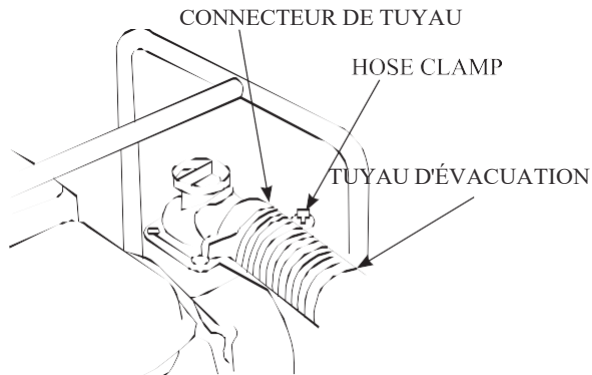
Pompe à eau 3" 76 mm

Utilisez un collier de serrage pour fixer solidement le connecteur du tuyau à l'aspiration afin d'éviter les fuites d'air et d'eau. Vérifiez que la rondelle d'étanchéité du connecteur de tuyau est en bon état.

Installez la crépine (fournie avec la pompe) à l'autre extrémité du tuyau d'aspiration et fixez-la avec un collier de serrage. La crépine permettra d'éviter que la pompe ne soit obstruée ou endommagée par des débris.

4) Installation du tuyau de refoulement

Utilisez le tuyau et le connecteur de tuyau disponibles dans le commerce, et le collier de serrage fourni avec la pompe pour installer le refoulement, et serrez le collier. Fixez fermement le tuyau de refoulement sans le déplacer.



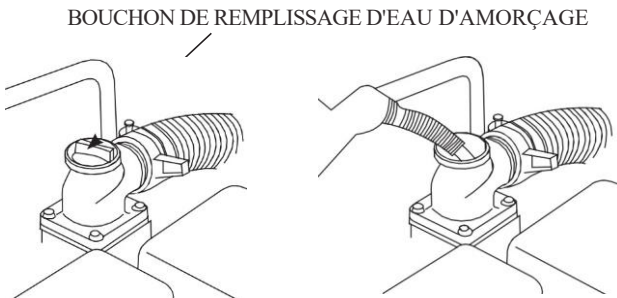
Il est préférable d'utiliser un tuyau court et de grand diamètre, car cela réduit la friction du fluide et améliore le rendement de la pompe.

Serrez bien le collier de serrage pour éviter que le tuyau de refoulement

5) Amorcer la pompe

Avant de démarrer le moteur, veillez à remplir la pompe d'eau : dévissez le bouchon d'amorçage et amorcez complètement la pompe avec de l'eau propre. Ne dévissez pas le bouchon d'amorçage pendant le fonctionnement de la pompe pour éviter d'endommager l'équipement et de blesser des personnes. Réinstallez le bouchon d'amorçage et serrez-le fermement après l'amorçage.

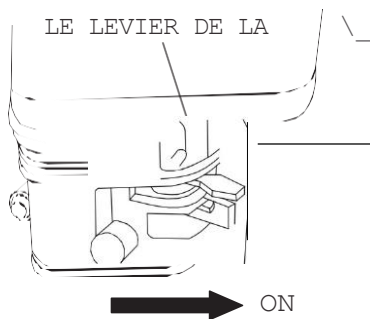
Le fonctionnement à sec de la pompe détruit le joint de la pompe. Si la pompe a été utilisée à sec, arrêtez immédiatement le moteur et laissez la pompe refroidir avant de l'amorcer.



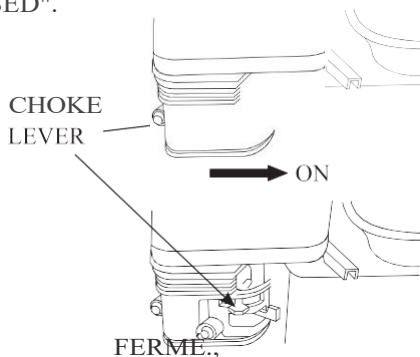
6. DÉMARRAGE DU MOTEUR

1) Dévissez le bouchon d'amorçage et amorcez la pompe avec de l'eau jusqu'à ce que l'eau déborde (la pompe à eau doit être placée sur un sol plat).

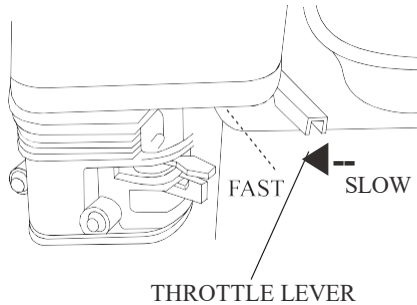
2) Placez le levier du robinet de carburant sur la position "ON".



3) Pour démarrer un moteur froid, mettez le levier du starter en position "CLOSED".

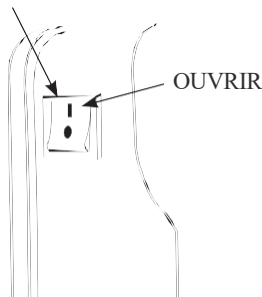


- 4) Déplacez le levier de l'accélérateur de la position "SLOW" vers la position "FAST" sur environ 1/3 de la distance.



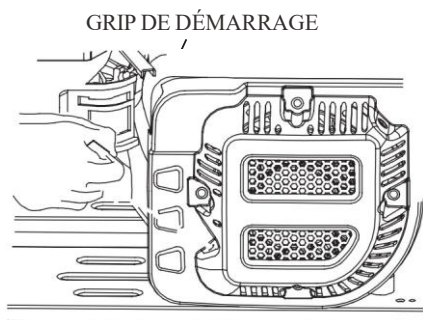
- 5) Mettez l'interrupteur du moteur sur la position "ON".

INTERRUPTEUR DU MOTEUR

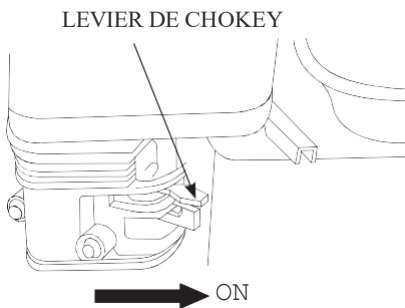


- 6) Tirez légèrement sur la poignée du démarreur jusqu'à ce que vous sentiez une résistance, puis tirez-la vivement.

**Ne laissez pas la poignée du démarreur se refermer contre le moteur.
Ramenez-la doucement pour éviter d'endommager le démarreur.**



7) Si le levier de starter a été mis en position fermée pour démarrer le moteur, mettez-le progressivement en position ouverte à mesure que le moteur se réchauffe.



8) Réglage du régime moteur

Après avoir démarré le moteur, placez la manette des gaz en position FAST pour l'auto-amorçage, et vérifiez le débit de la pompe.

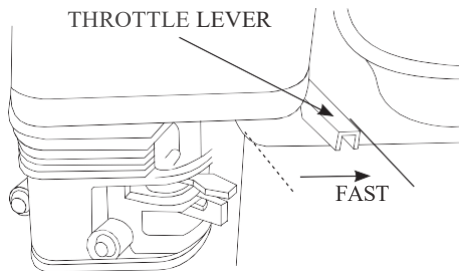
Le débit de la pompe est contrôlé par le réglage de la vitesse du moteur. En déplaçant la manette des gaz dans la direction FAST, on augmente le débit de la pompe, et en déplaçant la manette des gaz dans la direction

7. ARRÊT DU MOTEUR

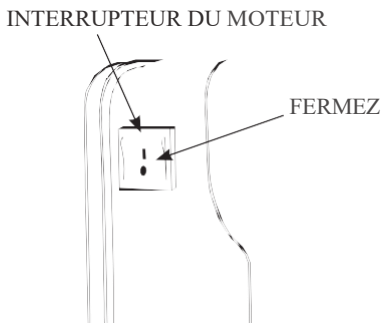
Pour arrêter le moteur en cas d'urgence, il suffit de mettre l'interrupteur du moteur sur la position OFF.

Dans des conditions normales, utilisez la procédure suivante :

- 1) Placez la manette des gaz en position SLOW.

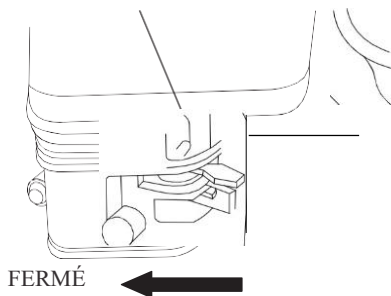


- 2) Mettez l'interrupteur du moteur sur OFF : Mettez l'interrupteur du moteur sur la position OFF.



3) Levier du robinet à essence en position OFF : Mettez le levier du robinet à essence en position OFF.

LE LEVIER DE LA VANNE DE CARBURANT



Après utilisation, retirez le bouchon de vidange de la pompe et videz la chambre de la pompe. Retirez le bouchon de remplissage et rincez la chambre de la pompe avec de l'eau propre et fraîche. Laissez l'eau s'écouler de la chambre de la pompe, puis remettez le bouchon de remplissage et le bouchon de vidange en place.

8. MAINTENANCE

Le moteur doit être correctement entretenu pour que son fonctionnement soit sûr, économique et sans problème, ainsi que respectueux de l'environnement.

Afin de maintenir votre moteur à essence en bon état de fonctionnement, il doit être entretenu périodiquement. Le calendrier d'entretien et les procédures d'inspection de routine suivants doivent être soigneusement suivis

Articles	Fréquence	Chaque fois	Premier mois ou les 20 premières heures de fonctionnement	Par la suite,	Chaque année ou toutes les 100 heures de fonctionnement
				chaque 30h de fonctionnement	
Huile moteur	Contrôle - Recharge Remplacer	1			
Huile pour réducteur (si équipé)	Contrôle du niveau d'huile Remplacer				
Élément de filtre à air	Vérifiez	4			
	Nettoyer Remplacer				
Coupe de dépôt (si équipé)	Nettoyer				
Bougie d'allumage	Vérifier - ajuster				2=
Pare-étincelles	Nettoyer				
Ralenti (si équipé)**	Vérifier - ajuster				
Jeu des soupapes**	Contrôle-réglage				
Réservoir de carburant et filtre à carburant**	Nettoyer				
Conduite de carburant	Vérifiez	Tous les 2 ans(changer si nécessaire)			
Culasse, nettoyer le piston	Nettoyer le carbone**		< 225cc, ;a 225cc,	Toutes les 125 heures Toutes les 250 heures	

* Ces éléments doivent être remplacés si un remplacement est nécessaire.

** Ces éléments doivent être entretenus et réparés par notre revendeur agréé, à moins que le propriétaire ne dispose des outils appropriés et ne soit compétent en matière d'entretien mécanique.

- Si le moteur à essence fonctionne fréquemment à haute température ou sous forte charge, changez l'huile toutes les 25 heures.
- Si le moteur fonctionne fréquemment dans un environnement poussiéreux ou dans d'autres circonstances sévères, nettoyez l'élément du filtre à air toutes les 10 heures ; si nécessaire, changez l'élément du filtre à air toutes les 25 heures.
- La période de maintenance et l'heure exacte (heure), celle qui vient en premier.

devrait régir.

- Si vous avez manqué l'heure prévue pour l'entretien de votre moteur, faites-le dès que possible.



avant de procéder à l'entretien. Posez le moteur sur une surface plane et retirez le capuchon de la bougie pour empêcher le moteur de démarrer. Ne faites jamais tourner votre moteur dans une pièce mal ventilée ou dans un autre endroit fermé, veillez à maintenir une bonne ventilation dans la zone de travail.

L'échappement du moteur peut contenir du CO toxique, l'inhalation peut provoquer un choc, une perte de conscience et même la mort.

2) Changement d'huile moteur

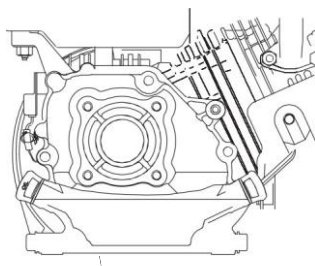
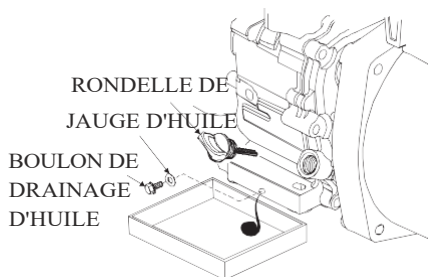
Vidangez l'huile usagée pendant que le moteur est chaud. L'huile chaude se vide rapidement et complètement.

1. Placez un récipient approprié sous le moteur pour récupérer l'huile usagée, puis retirez le bouchon de remplissage d'huile/la jauge et le bouchon de vidange.

2. Laissez l'huile usagée se vider complètement, puis remettez le bouchon de vidange en place et serrez-le fermement.

Veillez vous débarrasser de l'huile moteur usagée d'une manière qui ne nuit pas à l'environnement. Nous vous suggérons d'apporter l'huile usagée dans un récipient fermé à votre centre de recyclage local ou à votre station-service pour qu'elle soit récupérée. Ne la jetez pas à la poubelle, ne la versez pas dans le sol ou dans une canalisation.

3. Avec le moteur sur un endroit plat, remplissez-le jusqu'à la limite supérieure avec l'huile recommandée.



MARQUE SUPÉRIEURE

4. Réinstallez la jauge d'huile et serrez-la.

L'huile peut provoquer un cancer de la peau si elle est laissée en contact de manière répétée

avec la peau pendant des périodes prolongées. Bien que cela soit peu probable, à moins que vous ne manipulez de l'huile usagée quotidiennement, il est tout de même conseillé de se laver soigneusement les mains avec de l'eau et du savon dès que possible après avoir manipulé de l'huile usagée.

3) Recommandations pour l'huile moteur

L'huile moteur est un facteur important qui affecte les performances et la durée de vie du moteur. Les huiles moteur non détergentes et à deux temps endommagent le moteur et ne sont pas recommandées.

Huile recommandée

Huile à essence 4 temps

Grades SE, SF sous service
API



GRADES DE VISCOSITÉ SAE



Classification ou SAEIOW-30 qui est un grade SG équivalent. Bien entendu, vous pouvez choisir en fonction de la température locale.

La plage de fonctionnement recommandée de cette pompe est de -5 °C à 40°C.

4) Service des filtres à air

Un élément de filtre à air sale limitera le débit d'air vers le carburateur, réduisant ainsi les performances du moteur. Si vous utilisez la pompe dans des zones très poussiéreuses, nettoyez le filtre à air plus

fréquemment que ce qui est spécifié dans le calendrier d'entretien.

Ne faites jamais tourner le moteur sans filtre à air et n'utilisez jamais un filtre à air endommagé.

Si tel est le cas, le moteur s'usera rapidement.

Dévissez l'écrou papillon vers le bas et retirez le boîtier. Dévissez l'autre écrou papillon et retirez l'élément.

1. Lavez l'élément avec des détergents domestiques et de l'eau chaude (ou des solvants de nettoyage ininflammables ou à point d'éclair élevé) et séchez-le.
2. Faites-le tremper dans de l'huile moteur propre jusqu'à ce qu'il soit saturé. Essorez l'excédent d'huile.
3. Nettoyez la partie inférieure du filtre à air, le boîtier et le coussin en caoutchouc. Empêchez les poussières de pénétrer dans le chemin de l'air du carburateur.
- 4 Réinstallez le filtre à air et vissez l'écrou papillon.

5) Service des bougies d'allumage

Bougies d'allumage recommandées : NGK BP6ES ou autres équivalents.

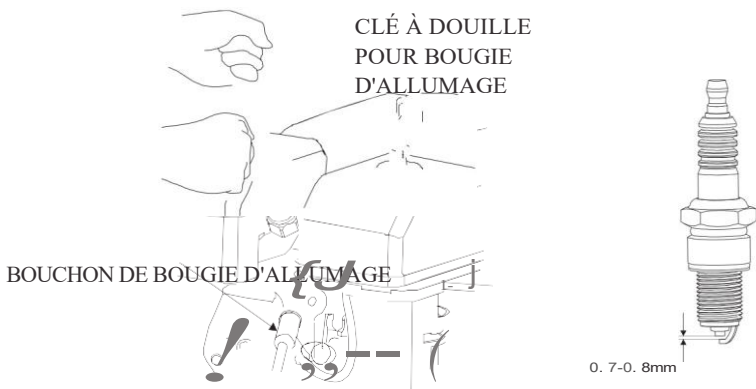
Un modèle erroné peut entraîner des dommages au moteur.

1. Retirez le capuchon de la bougie et nettoyez les saletés autour de la base de la bougie.
2. Utilisez la clé à bougie pour retirer la bougie.
3. Mesurez l'écartement de la bougie avec une jauge d'épaisseur. Si l'électrode ou l'isolateur

est endommagée, remplacez la bougie d'allumage.

Corriger si nécessaire en pliant soigneusement l'électrode latérale.

L'écart doit être de 0.70-0.80 mm.



4. Vérifiez si le joint de la bougie d'allumage est en bon état. Afin d'éviter d'endommager le filetage de la culasse, vissez la bougie avec précaution à la main.

5. Une fois que la bougie a touché la rondelle, vissez-la à l'aide d'une clé à bougie et comprimez la rondelle.

Si une nouvelle bougie d'allumage est utilisée, faites 1/2 tum de plus après avoir comprimé le joint.

Si vous réinstallez la bougie usagée, il suffit de faire 1/8-1/4 de tour en plus.

6. Installez le capuchon de la bougie d'allumage.

9. STOCKAGE

- 1) Retirer le bouchon d'amorçage et le bouchon de vidange, rincer la chambre à l'eau claire, réinstaller le bouchon d'amorçage et le bouchon de vidange. Après avoir arrêté le moteur, laissez-le refroidir pendant au moins une demi-heure, puis rincez toutes les surfaces extérieures et essuyez-le.

L'eau de rinçage à haute pression peut pénétrer dans le filtre à air et le silencieux, et même entrer dans le cylindre le long du trajet de l'air, ce qui entraîne de la corrosion et des dommages. L'opération doit donc être effectuée uniquement après l'arrêt et le refroidissement.

- 2) Retirez le bouchon de vidange du carburateur et de la coupelle à sédiments, puis ouvrez le levier de carburant. Vidangez complètement le carburant du carburateur et du réservoir, puis remettez en place la coupelle à sédiments et le bouchon de vidange et serrez-les.



moteur.

- 3) Changez l'huile

COUPE SEDIMENT

- 4) Versez une cuillère à soupe (5-10 cc) d'huile moteur propre dans le cylindre. Faites tourner le moteur de plusieurs tours pour répartir l'huile dans le cylindre. Réinstallez la bougie d'allumage.

- 5) Tirez lentement la poignée du démarreur jusqu'à ce que vous sentiez une résistance. Pendant ce processus, les soupapes d'admission et d'échappement restent fermées pour empêcher l'humidité de pénétrer dans la culasse, puis remettez la poignée du démarreur doucement.
- 6) Réparez la peinture émaillée endommagée, et appliquez une fine couche de graisse sur les zones susceptibles d'être rouillées.
- 7) Recouvrez la pompe à eau d'un manchon anti-poussière et placez-la dans un endroit ventilé.

10. DÉPANNAGE

1) Moteur

LE MOTEUR NE DÉMARRE PAS	CAUSE	CORRECTION
Vérifier les pièces de contrôle	Vanne de carburant désactivée.	Placez le levier du robinet à essence en position ON.
	Starter ouvert.	Placez le levier du starter en position FERMÉE, sauf si le moteur est chaud.
	Interrupteur du moteur éteint.	Mettez l'interrupteur du moteur sur ON.
Vérifier le carburant	Plus de carburant.	Ravitaillement.
	Mauvais carburant, pompe stockée sans traitement ni vidange de l'essence ou ravitaillement avec de la mauvaise essence.	Vidangez le réservoir de carburant et le carburateur, faites le plein avec de l'essence fraîche.
Retirer et inspecter la bougie d'allumage	Bougie d'allumage défectueuse, encrassée ou mal réglée.	Ajuster l'écartement ou remplacer par une nouvelle bougie
	Bougie d'allumage mouillée par le carburant (moteur noyé).	Séchez et réinstallez la bougie, démarrez le moteur avec la manette des gaz en position FAST.
Contactez le revendeur agréé de notre société pour l'entretien.	Filtre à carburant bouché, dysfonctionnement du carburateur, dysfonctionnement de l'allumage, soupapes coincées, etc.	Remplacer ou réparer.

LE MOTEUR MANQUE DE PUISSANCE	CAUSE	CORRECTON
Vérifier le filtre à air	Élément bouché.	Nettoyez ou remplacez l'élément.
Vérifier le carburant	Mauvais carburant.	Vidangez le réservoir de carburant et le carburateur, faites le plein avec de l'essence

DÉPANNAGE

		fraîche.
Contactez le revendeur agréé de notre société pour l'entretien.	Filtre à carburant bouché, dysfonctionnement du carburateur, dysfonctionnement de l'allumage, soupapes coincées, etc.	Remplacer ou réparer.

2) Pompe à eau

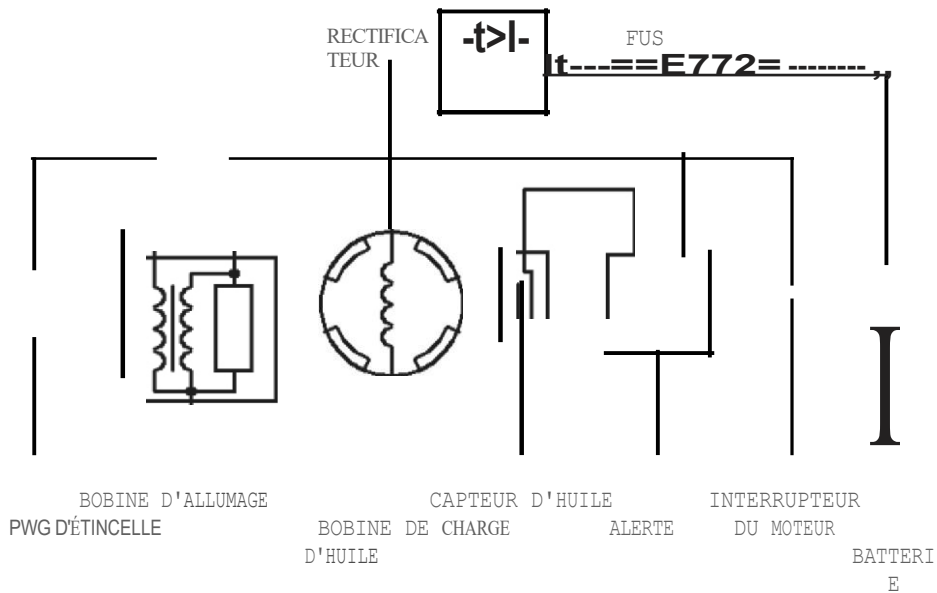
PAS DE SORTIE DE POMPE	CAUSE	CORRECTION
Vérifier la chambre de la pompe	La pompe n'est pas amorcée.	Amorcer la pompe.
Vérifier le tuyau d'aspiration	Le tuyau s'est affaissé, a été coupé ou a été perforé	
	La crépine n'est pas complètement immergée Immergez la crépine et l'extrémité d'un tuyau d'aspiration. Le tuyau d'aspiration doit être complètement immergé.	
	Fuite d'air au niveau du connecteur.	Remplacez la rondelle d'étanchéité si elle est manquante ou endommagée. Serrez le connecteur et le collier de serrage du tuyau.
	Filtre bouché.	Nettoyez les débris de la crépine.
Mesurer la hauteur d'aspiration et de refoulement	Tête excessive.	Déplacer la pompe et les tuyaux pour réduire la hauteur de chute.
Vérifier le moteur	Le moteur manque de puissance.	Voir "le moteur manque de puissance"

FAIBLE RENDEMENT DE LA POMPE	CAUSE	CORRECTION
Vérifier le tuyau d'aspiration	Le tuyau s'est affaissé, a été coupé ou endommagé, est trop long ou a un diamètre trop petit.	Remplacez le tuyau.
	La crépine n'est pas complètement immergée.	Plongez la crépine et l'extrémité d'un tuyau de succion complètement sous l'eau.
	Fuite d'air au niveau du connecteur.	Remplacez la rondelle d'étanchéité si elle est manquante ou endommagée. Serrez le connecteur et le collier de serrage du tuyau.
Vérifier le tuyau de refoulement	Tuyau endommagé, trop long ou de diamètre trop petit.	Remplacer le tuyau de refoulement.

DÉPANNAGE

Mesure de la hauteur d'aspiration et de refoulement	Tête critique.	Déplacer la pompe et les tuyaux pour réduire la hauteur de chute.
Vérifier le moteur	Le moteur manque de puissance.	Voir "le moteur manque de puissance"

W
E.



.a.
.a.
r
m
m
d
S.:
n
n
d
a
n
C
g
,
S
:

CH
f;
n
n
d
S.:

12. SPÉCIFICATION

ITEM	MODÈLE	Pompe à eau propre 2"	Pompe à eau propre 3"
a0 0... B 5 " : E: @: E: LI	Longueur (mm)	477	500
	Largeur (mm)	395	395
	Hauteur (mm)	410	445
	Poids à sec (kg)	23.5	25.5
	Diamètre de l'orifice d'aspiration	50 mm (2 in)	76 mm (3 in)
	Diamètre de l'orifice de décharge	50 mm (2 in)	76 mm (3 in)
	Tête d'aspiration (maximum) (m)	8	8
	Tête totale (maximum)(m)	28	28
	Capacité de décharge (maximum) (m ³ /h)	36	60
	Description	R200/R210	
	Type	Refroidissement par air, 4 temps, OHV, monocylindre, approbation EPA	
	Cylindrée (cc)	196/212	
	Puissance (kW/3600 tr/min)	3.6/3.8	
Capacité du réservoir de carburant (L)	3.6		
Capacité d'huile moteur (L)	0.5		

Mesure de l'émission de bruit selon la norme EN ISO 3744, la directive européenne 2005/88/CE (révision de la directive européenne 2000/14/CE).

MODÈLE	Pompe à eau 2" /3"
Puissance sonore	98

(dB)

PARAMÈTRE DE RÉGLAGE

Écart entre les bougies	0,70-0,80 mm
-------------------------	--------------

d'allumage	
Vitesse du moteur au ralenti	1600±160 rpm
Jeu des soupapes (refroidi)	Soupape d'admission : 0,10-0,15 mm Soupape d'échappement : 0,15-0,20 mm