

FR 02-04 / 05-14 / 75-84

EN 02-08 / 15-24 / 75-84

DE 02-08 / 25-34 / 75-84

ES 02-08 / 35-44 / 75-84

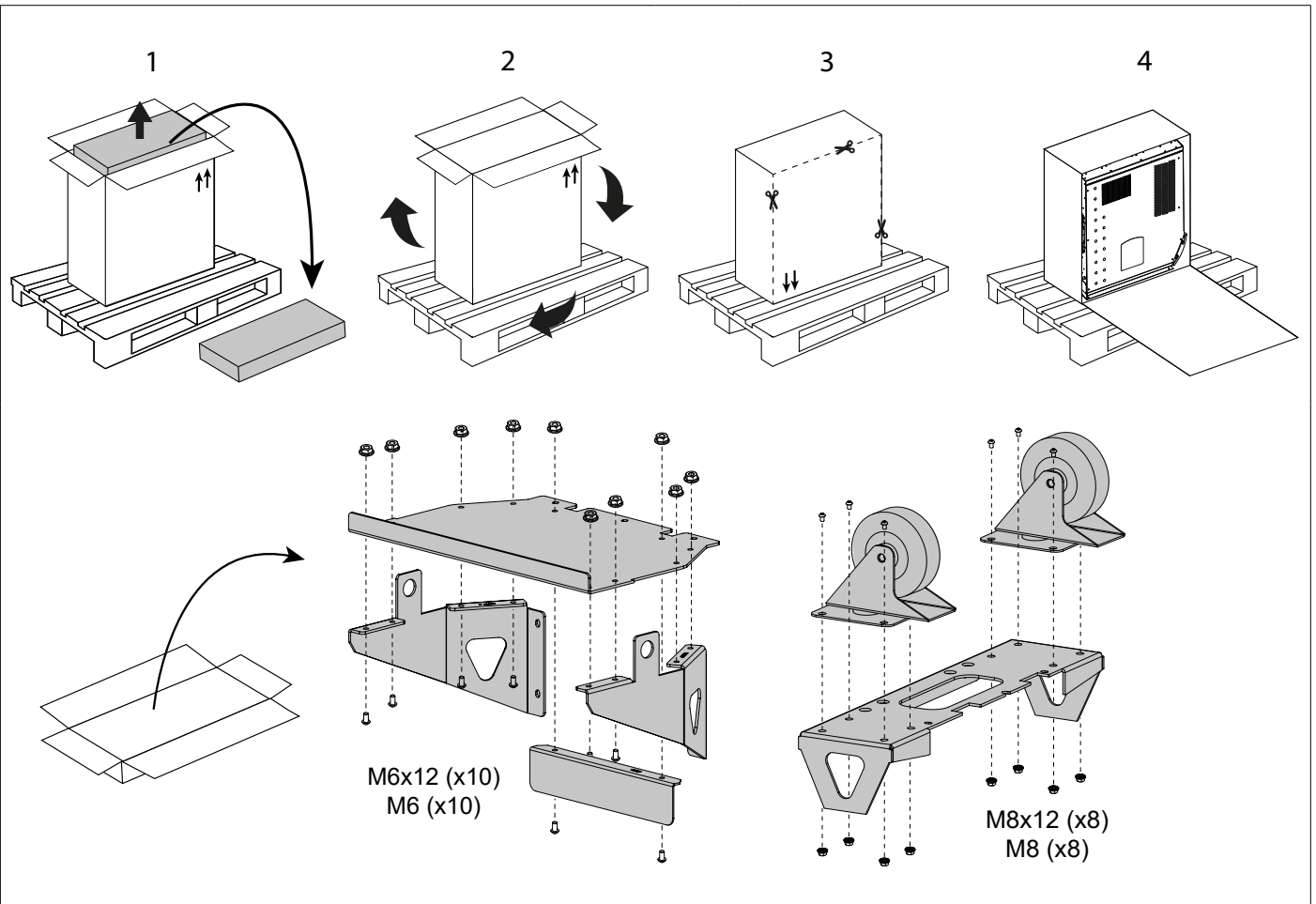
NL 02-08 / 45-54 / 75-84

IT 02-08 / 55-64 / 75-84

PL 02-08 / 65-74 / 75-84

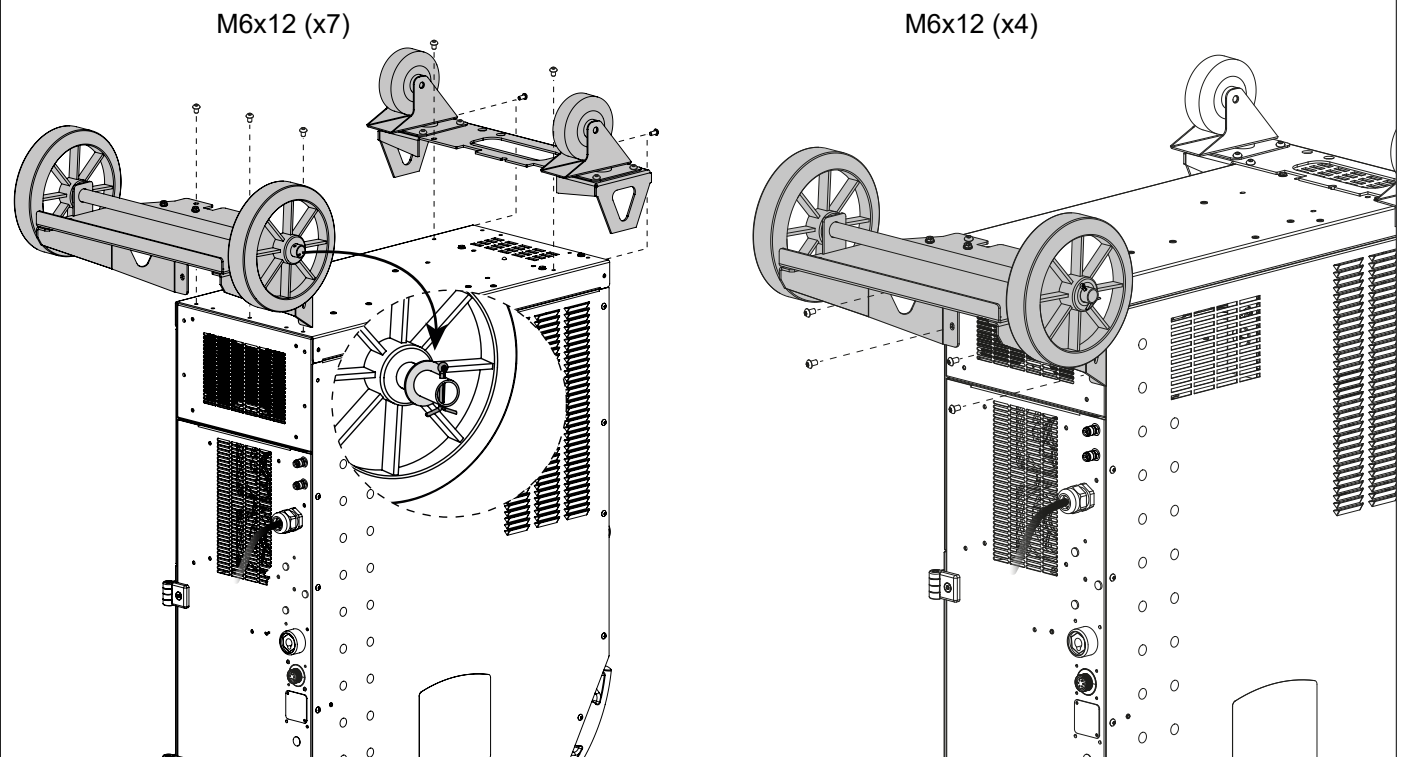
ARKAD 400T G / 400T GW

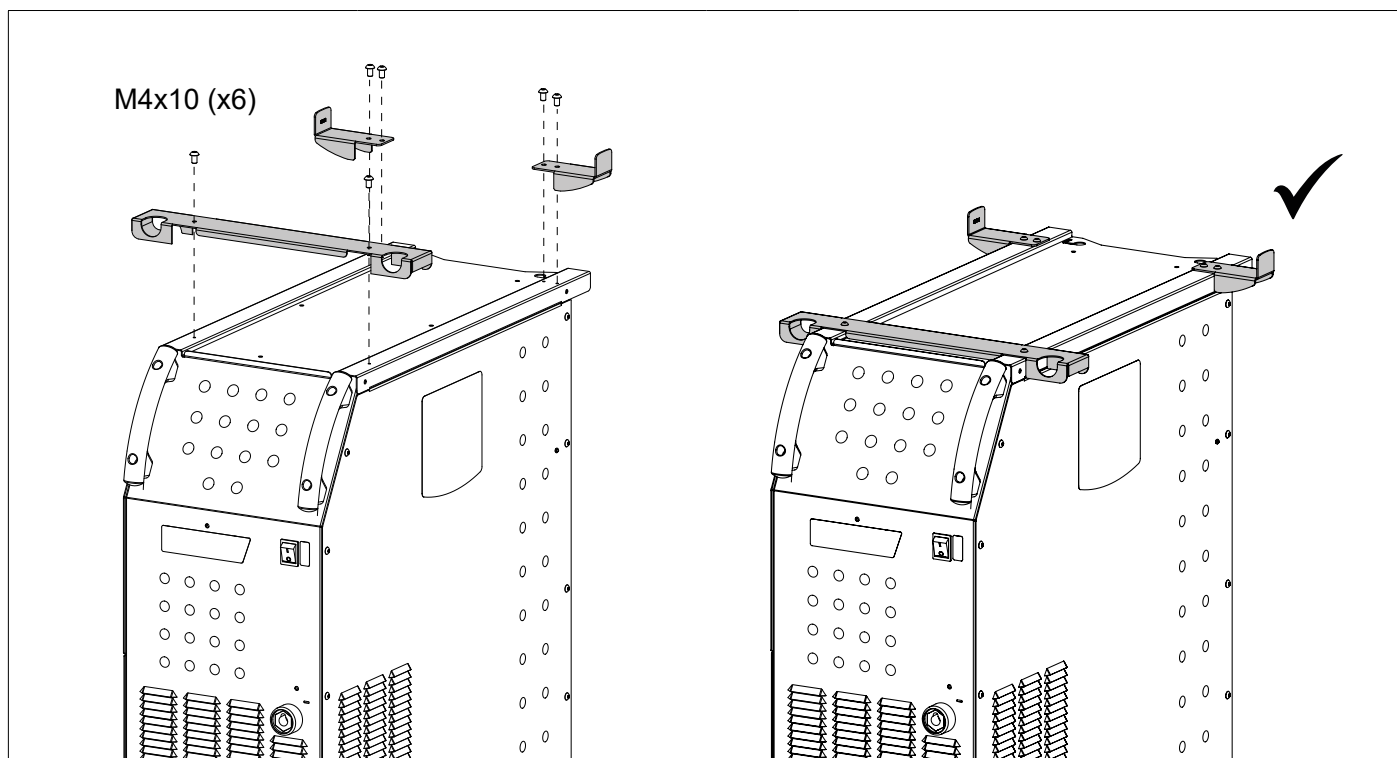
Générateur MIG/MAG - TIG - MMA
MIG/MAG - TIG - MMA welding machine
Schweissgerät für MIG/MAG - WIG - E-Hand
Equipo de soldadura MIG/MAG - TIG - MMA
Сварочный аппарат МИГ/МАГ - ТИГ - MMA
MIG/MAG - TIG - MMA lasapparaat
Dispositivo saldatura MIG/MAG - TIG - MMA
Generator MIG/MAG - TIG - MMA



400T GW :

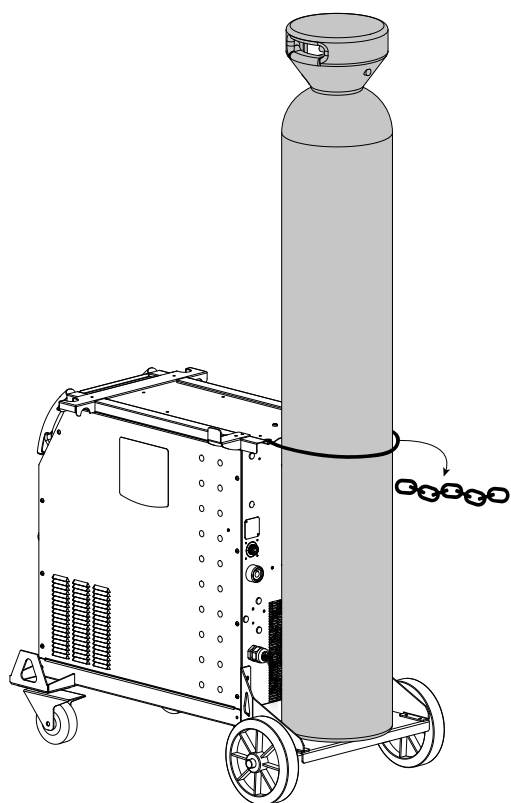
**Ne pas décoller l'autocollant avant l'assemblage des roues.
Do not remove the sticker until the wheels are assembled.**





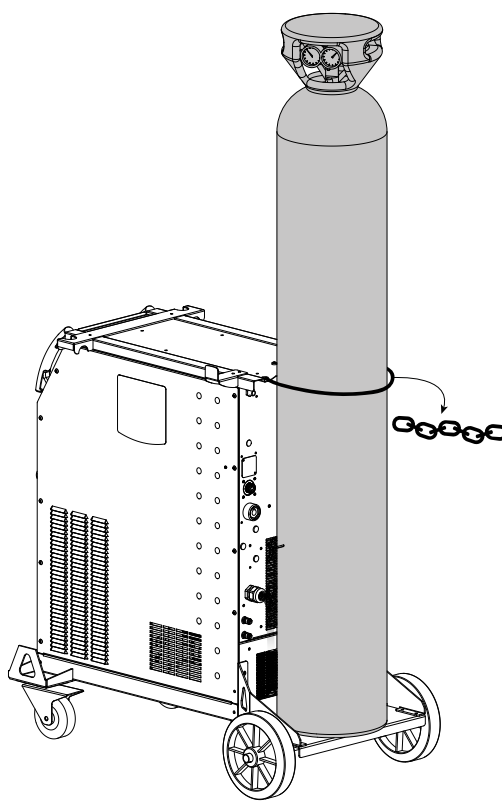
**SUPPORT BOUTEILLE / BOTTLE SUPPORT / FLASCHENHALTER / PORTABOTELLAS / FLESENHOU-
DER / PORTABOTTIGLIE**

400T G



4 m³ / 10 m³

400T GW



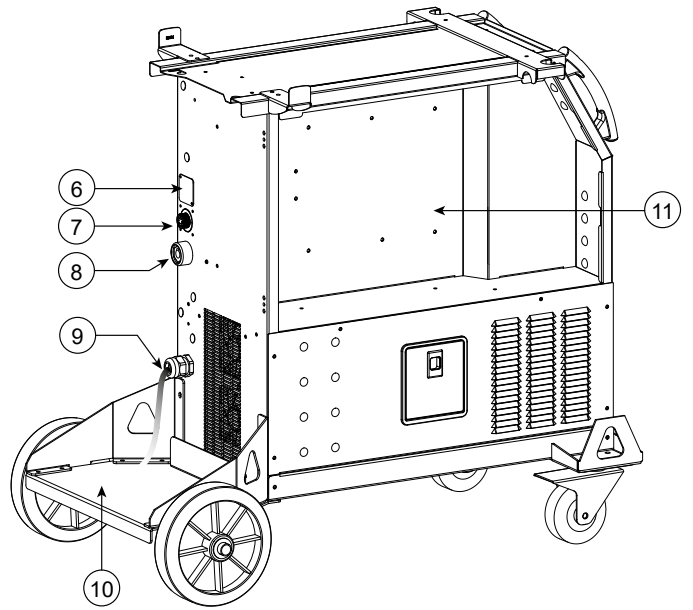
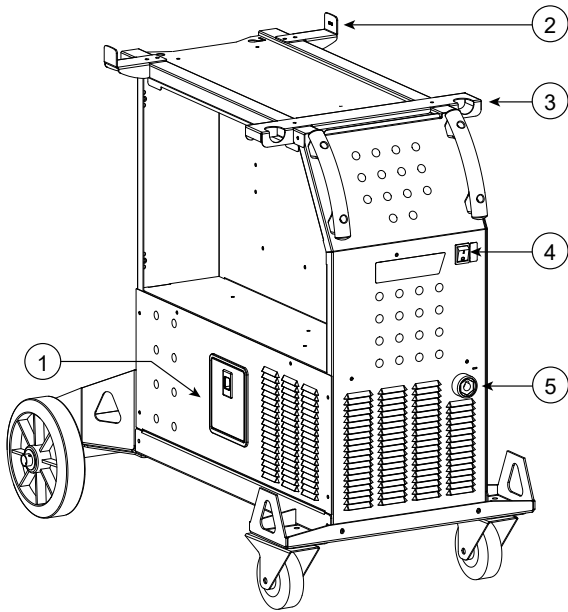
4 m³ / 10 m³

PROCÉDURE DE MISE À JOUR / UPDATE PROCEDURE

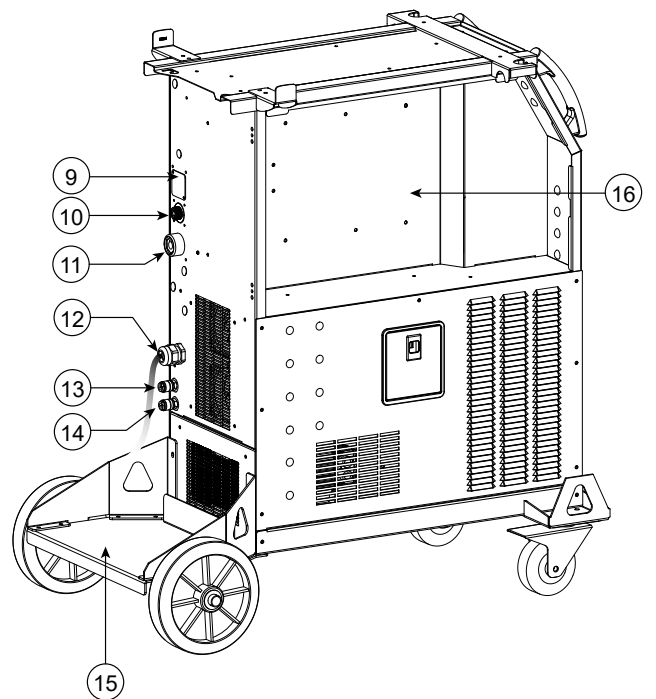
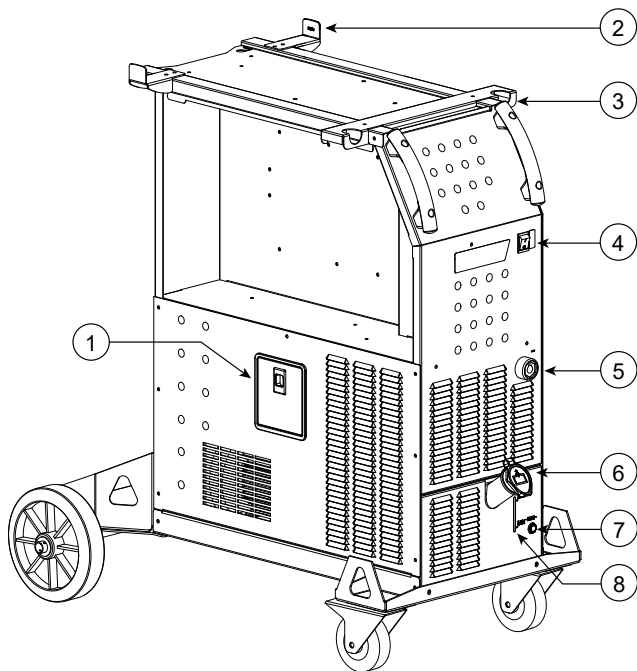
FR Cette procédure est détaillée dans la notice du dévidoir.
EN This procedure is detailed in the wirefeeder manual.

II

400T G



400T GW



AVERTISSEMENTS - RÈGLES DE SÉCURITÉ

CONSIGNE GÉNÉRALE



Ces instructions doivent être lues et bien comprises avant toute opération.
Toute modification ou maintenance non indiquée dans le manuel ne doit pas être entreprise.

Tout dommage corporel ou matériel dû à une utilisation non-conforme aux instructions de ce manuel ne pourra être retenu à la charge du fabricant. En cas de problème ou d'incertitude, veuillez consulter une personne qualifiée pour manier correctement l'installation.

ENVIRONNEMENT

Ce matériel doit être utilisé uniquement pour faire des opérations de soudage dans les limites indiquées par la plaque signalétique et/ou le manuel. Il faut respecter les directives relatives à la sécurité. En cas d'utilisation inadéquate ou dangereuse, le fabricant ne pourra être tenu responsable.

L'installation doit être utilisée dans un local sans poussière, ni acide, ni gaz inflammable ou autres substances corrosives. Il en est de même pour son stockage. S'assurer d'une circulation de l'air lors de l'utilisation.

Plage de température :
Utilisation entre -10 et +40°C (+14 et +104°F).
Stockage entre -20 et +55°C (-4 et 131°F).

Humidité de l'air :
Inférieur ou égal à 50% à 40°C (104°F).
Inférieur ou égal à 90% à 20°C (68°F).

Altitude :
Jusqu'à 1000m au-dessus du niveau de la mer (3280 pieds)

PROTECTION INDIVIDUELLE ET DES AUTRES

Le soudage à l'arc peut être dangereux et causer des blessures graves voire mortelles. Le soudage expose les individus à une source dangereuse de chaleur, de rayonnement lumineux de l'arc, de champs électromagnétiques (attention au porteur de pacemaker), de risque d'électrocution, de bruit et d'émanations gazeuses. Pour bien se protéger et protéger les autres, respecter les instructions de sécurité suivantes :



Afin de se protéger de brûlures et rayonnements, porter des vêtements sans revers, isolants, secs, ignifugés et en bon état, qui couvrent l'ensemble du corps.



Utiliser des gants qui garantissent l'isolation électrique et thermique.



Utiliser une protection de soudage et/ou une cagoule de soudage d'un niveau de protection suffisant (variable selon les applications). Protéger les yeux lors des opérations de nettoyage. Les lentilles de contact sont particulièrement proscrites. Il est parfois nécessaire de délimiter les zones par des rideaux ignifugés pour protéger la zone de soudage des rayons de l'arc, des projections et des déchets incandescents. Informer les personnes dans la zone de soudage de ne pas fixer les rayons de l'arc ni les pièces en fusion et de porter les vêtements adéquats pour se protéger.



Utiliser un casque contre le bruit si le procédé de soudage atteint un niveau de bruit supérieur à la limite autorisée (de même pour toute personne étant dans la zone de soudage).

Tenir à distance des parties mobiles (ventilateur) les mains, cheveux, vêtements.
Ne jamais enlever les protections carter du groupe froid lorsque la source de courant de soudage est sous tension, le fabricant ne pourrait être tenu pour responsable en cas d'accident.



Les pièces qui viennent d'être soudées sont chaudes et peuvent provoquer des brûlures lors de leur manipulation. Lors d'intervention d'entretien sur la torche ou le porte-électrode, il faut s'assurer que celui-ci soit suffisamment froid en attendant au moins 10 minutes avant toute intervention. Le groupe froid doit être allumé lors de l'utilisation d'une torche refroidie eau afin d'être sûr que le liquide ne puisse pas causer de brûlures. Il est important de sécuriser la zone de travail avant de la quitter afin de protéger les personnes et les biens.

FUMÉES DE SOUDAGE ET GAZ



Les fumées, gaz et poussières émis par le soudage sont dangereux pour la santé. Il faut prévoir une ventilation suffisante, un apport d'air est parfois nécessaire. Un masque à air frais peut être une solution en cas d'aération insuffisante. Vérifier que l'aspiration est efficace en la contrôlant par rapport aux normes de sécurité.

Attention le soudage dans des milieux de petites dimensions nécessite une surveillance à distance de sécurité. Par ailleurs le soudage de certains matériaux contenant du plomb, cadmium, zinc ou mercure voire du béryllium peuvent être particulièrement nocifs, dégraisser également les pièces avant de les souder.

Les bouteilles doivent être entreposées dans des locaux ouverts ou bien aérés. Elles doivent être en position verticale et maintenues à un support ou sur un chariot.

Le soudage doit être proscrit à proximité de graisse ou de peinture.

RISQUE DE FEU ET D'EXPLOSION



Protéger entièrement la zone de soudage, les matières inflammables doivent être éloignées d'au moins 11 mètres. Un équipement anti-feu doit être présent à proximité des opérations de soudage.

Attention aux projections de matières chaudes ou d'étincelles et même à travers des fissures, elles peuvent être source d'incendie ou d'explosion. Éloigner les personnes, les objets inflammables et les containers sous pressions à une distance de sécurité suffisante.

Le soudage dans des containers ou des tubes fermés est à proscrire et dans le cas où ils sont ouverts il faut les vider de toute matière inflammable ou explosive (huile, carburant, résidus de gaz ...).

Les opérations de meulage ne doivent pas être dirigées vers la source de courant de soudage ou vers des matières inflammables.

BOUTEILLES DE GAZ



Le gaz sortant des bouteilles peut être source de suffocation en cas de concentration dans l'espace de soudage (bien ventiler). Le transport doit être fait en toute sécurité : bouteilles fermées et la source de courant de soudage éteinte. Elles doivent être entreposées verticalement et maintenues par un support pour limiter le risque de chute.

Fermer la bouteille entre deux utilisations. Attention aux variations de température et aux expositions au soleil.

La bouteille ne doit pas être en contact avec une flamme, un arc électrique, une torche, une pince de masse ou toutes autres sources de chaleur ou d'incandescence.

Veiller à la tenir éloignée des circuits électriques et de soudage et donc ne jamais souder une bouteille sous pression.

Attention lors de l'ouverture du robinet de la bouteille, il faut éloigner la tête la robinetterie et s'assurer que le gaz utilisé est approprié au procédé de soudage.

SÉCURITÉ ÉLECTRIQUE



Le réseau électrique utilisé doit impérativement avoir une mise à la terre. Utiliser la taille de fusible recommandée sur le tableau signalétique. Une décharge électrique peut être une source d'accident grave direct ou indirect, voire mortel.

Ne jamais toucher les parties sous tension à l'intérieur comme à l'extérieur de la source de courant sous-tension (Torches, pinces, câbles, électrodes) car celles-ci sont branchées au circuit de soudage.

Avant d'ouvrir la source de courant de soudage, il faut la déconnecter du réseau et attendre 2 minutes. afin que l'ensemble des condensateurs soit déchargé.

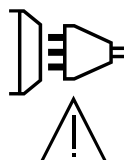
Ne pas toucher en même temps la torche ou le porte-électrode et la pince de masse.

Veiller à changer les câbles, torches si ces derniers sont endommagés, par des personnes qualifiées et habilitées. Dimensionner la section des câbles en fonction de l'application. Toujours utiliser des vêtements secs et en bon état pour s'isoler du circuit de soudage. Porter des chaussures isolantes, quel que soit le milieu de travail.

CLASSIFICATION CEM DU MATERIEL



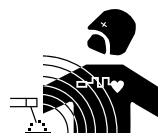
Ce matériel de Classe A n'est pas prévu pour être utilisé dans un site résidentiel où le courant électrique est fourni par le réseau public d'alimentation basse tension. Il peut y avoir des difficultés potentielles pour assurer la compatibilité électromagnétique dans ces sites, à cause des perturbations conduites, aussi bien que rayonnées à fréquence radioélectrique.



Sous réserve que l'impédance de réseau public d'alimentation basse tension au point de couplage commun soit inférieure à $Z_{max} = 0.29 \text{ Ohms}$, ce matériel est conforme à la CEI 61000-3-11 et peut être connecté aux réseaux publics d'alimentation basse tension. Il est de la responsabilité de l'installateur ou de l'utilisateur du matériel de s'assurer, en consultant l'opérateur du réseau de distribution si nécessaire, que l'impédance de réseau est conforme aux restrictions d'impédance.

Ce matériel est conforme à la CEI 61000-3-12.

EMISSIONS ELECTRO-MAGNETIQUES



Le courant électrique passant à travers n'importe quel conducteur produit des champs électriques et magnétiques (EMF) localisés. Le courant de soudage produit un champ électromagnétique autour du circuit de soudage et du matériel de soudage.

Les champs électromagnétiques EMF peuvent perturber certains implants médicaux, par exemple les stimulateurs cardiaques. Des mesures de protection doivent être prises pour les personnes portant des implants médicaux. Par exemple, restrictions d'accès pour les passants ou une évaluation de risque individuelle pour les soudeurs.

Tous les soudeurs devraient utiliser les procédures suivantes afin de minimiser l'exposition aux champs électromagnétiques provenant du circuit de soudage:

- positionner les câbles de soudage ensemble – les fixer avec une attache, si possible;
- se positionner (torse et tête) aussi loin que possible du circuit de soudage;
- ne jamais enrouler les câbles de soudage autour du corps;
- ne pas positionner le corps entre les câbles de soudage. Tenir les deux câbles de soudage sur le même côté du corps;
- raccorder le câble de retour à la pièce mise en œuvre aussi proche que possible à la zone à souder;
- ne pas travailler à côté de la source de courant de soudage, ne pas s'asseoir dessus ou ne pas s'y adosser ;
- ne pas souder lors du transport de la source de courant de soudage ou le dévidoir.



Les porteurs de stimulateurs cardiaques doivent consulter un médecin avant d'utiliser ce matériel. L'exposition aux champs électromagnétiques lors du soudage peut avoir d'autres effets sur la santé que l'on ne connaît pas encore.

RECOMMANDATIONS POUR EVALUER LA ZONE ET L'INSTALLATION DE SOUDAGE

Généralités

L'utilisateur est responsable de l'installation et de l'utilisation du matériel de soudage à l'arc suivant les instructions du fabricant. Si des perturbations électromagnétiques sont détectées, il doit être de la responsabilité de l'utilisateur du matériel de soudage à l'arc de résoudre la situation avec l'assistance technique du fabricant. Dans certains cas, cette action corrective peut être aussi simple qu'une mise à la terre du circuit de soudage. Dans d'autres cas, il peut être nécessaire de construire un écran électromagnétique autour de la source de courant de soudage et de la pièce entière avec montage de filtres d'entrée. Dans tous les cas, les perturbations électromagnétiques doivent être réduites jusqu'à ce qu'elles ne soient plus gênantes.

Évaluation de la zone de soudage

Avant d'installer un matériel de soudage à l'arc, l'utilisateur doit évaluer les problèmes électromagnétiques potentiels dans la zone environnante. Ce qui suit doit être pris en compte:

- la présence au-dessus, au-dessous et à côté du matériel de soudage à l'arc d'autres câbles d'alimentation, de commande, de signalisation et de téléphone;
 - des récepteurs et transmetteurs de radio et télévision;
 - des ordinateurs et autres matériels de commande;
 - du matériel critique de sécurité, par exemple, protection de matériel industriel;
 - la santé des personnes voisines, par exemple, emploi de stimulateurs cardiaques ou d'appareils contre la surdité;
 - du matériel utilisé pour l'étalonnage ou la mesure;
 - l'immunité des autres matériels présents dans l'environnement.
- L'utilisateur doit s'assurer que les autres matériels utilisés dans l'environnement sont compatibles. Cela peut exiger des mesures de protection supplémentaires;
- l'heure du jour où le soudage ou d'autres activités sont à exécuter.

La dimension de la zone environnante à prendre en compte dépend de la structure du bâtiment et des autres activités qui s'y déroulent. La zone environnante peut s'étendre au-delà des limites des installations.

Évaluation de l'installation de soudage

Outre l'évaluation de la zone, l'évaluation des installations de soudage à l'arc peut servir à déterminer et résoudre les cas de perturbations. Il convient que l'évaluation des émissions comprenne des mesures in situ comme cela est spécifié à l'Article 10 de la CISPR 11. Les mesures in situ peuvent également permettre de confirmer l'efficacité des mesures d'atténuation.

RECOMMANDATIONS SUR LES METHODES DE REDUCTION DES EMISSIONS ELECTROMAGNETIQUES

a. Réseau public d'alimentation: Il convient de raccorder le matériel de soudage à l'arc au réseau public d'alimentation selon les recommandations du fabricant. Si des interférences se produisent, il peut être nécessaire de prendre des mesures de prévention supplémentaires telles que le filtrage du réseau public d'alimentation. Il convient d'envisager de blinder le câble d'alimentation dans un conduit métallique ou équivalent d'un matériel de soudage à l'arc installé à demeure. Il convient d'assurer la continuité électrique du blindage sur toute sa longueur. Il convient de raccorder le blindage à la source de courant de soudage pour assurer un bon contact électrique entre le conduit et l'enveloppe de la source de courant de soudage.

b. Maintenance du matériel de soudage à l'arc : Il convient que le matériel de soudage à l'arc soit soumis à l'entretien de routine suivant les recommandations du fabricant. Il convient que tous les accès, portes de service et capots soient fermés et correctement verrouillés lorsque le matériel de soudage à l'arc est en service. Il convient que le matériel de soudage à l'arc ne soit modifié en aucune façon, hormis les modifications et réglages mentionnés dans les instructions du fabricant. Il convient, en particulier, que l'éclateur d'arc des dispositifs d'amorçage et de stabilisation d'arc soit réglé et entretenu suivant les recommandations du fabricant.

c. Câbles de soudage : Il convient que les câbles soient aussi courts que possible, placés l'un près de l'autre à proximité du sol ou sur le sol.

d. Liaison équipotentielle : Il convient d'envisager la liaison de tous les objets métalliques de la zone environnante. Toutefois, des objets métalliques reliés à la pièce à souder accroissent le risque pour l'opérateur de chocs électriques s'il touche à la fois ces éléments métalliques et l'électrode. Il convient d'isoler l'opérateur de tels objets métalliques.

e. Mise à la terre de la pièce à souder : Lorsque la pièce à souder n'est pas reliée à la terre pour la sécurité électrique ou en raison de ses dimensions et de son emplacement, ce qui est le cas, par exemple, des coques de navire ou des charpentes métalliques de bâtiments, une connexion raccordant la pièce à la terre peut, dans certains cas et non systématiquement, réduire les émissions. Il convient de veiller à éviter la mise à la terre des pièces qui pourrait accroître les risques de blessure pour les utilisateurs ou endommager d'autres matériels électriques. Si nécessaire, il convient que le raccordement de la pièce à souder à la terre soit fait directement, mais dans certains pays n'autorisant pas cette connexion directe, il convient que la connexion soit faite avec un condensateur approprié choisi en fonction des réglementations nationales.

f. Protection et blindage : La protection et le blindage sélectifs d'autres câbles et matériels dans la zone environnante peuvent limiter les problèmes de perturbation. La protection de toute la zone de soudage peut être envisagée pour des applications spéciales.

TRANSPORT ET TRANSIT DE LA SOURCE DE COURANT DE SOUDAGE



Ne pas utiliser les câbles ou torches pour déplacer la source de courant de soudage. Elle doit être déplacée en position verticale.
Ne pas faire transiter la source de courant au-dessus de personnes ou d'objets.

Ne jamais soulever une bouteille de gaz et la source de courant de soudage en même temps. Leurs normes de transport sont distinctes.

INSTALLATION DU MATÉRIEL

- Mettre la source de courant de soudage sur un sol dont l'inclinaison maximum est de 10°.
 - Prévoir une zone suffisante pour aérer la source de courant de soudage et accéder aux commandes.
 - Ne pas utiliser dans un environnement comportant des poussières métalliques conductrices.
 - La source de courant de soudage doit être à l'abri de la pluie battante et ne pas être exposée aux rayons du soleil.
 - Le matériel est de degré de protection IP23S, signifiant :
 - une protection contre l'accès aux parties dangereuses des corps solides de diam >12.5 mm et,
 - une protection contre la pluie dirigée à 60° par rapport à la verticale lorsque ses parties mobiles (ventilateur) sont stationnaires.
- Ce matériel peut donc être stocké à l'extérieur en accord avec l'indice de protection IP23.

Les câbles d'alimentation, de rallonge et de soudage doivent être totalement déroulés afin d'éviter toute surchauffe.



Le fabricant n'assume aucune responsabilité concernant les dommages provoqués à des personnes et objets dus à une utilisation incorrecte et dangereuse de ce matériel.

ENTRETIEN / CONSEILS



- L'entretien ne doit être effectué que par une personne qualifiée. Un entretien annuel est conseillé.
- Couper l'alimentation en débranchant la prise, et attendre deux minutes avant de travailler sur le matériel. A l'intérieur, les tensions et intensités sont élevées et dangereuses.

- Régulièrement, enlever le capot et dépeussier à la soufflette. En profiter pour faire vérifier la tenue des connexions électriques avec un outil isolé par un personnel qualifié.
- Contrôler régulièrement l'état du cordon d'alimentation. Si le câble d'alimentation est endommagé, il doit être remplacé par le fabricant, son service après-vente ou une personne de qualification similaire, afin d'éviter tout danger.
- Laisser les ouïes de la source de courant de soudage libres pour l'entrée et la sortie d'air.
- Ne pas utiliser cette source de courant de soudage pour dégeler des canalisations, recharger des batteries/accumulateurs ou démarrer des moteurs.



400T GW :

Le liquide de refroidissement doit être changé tous les 12 mois afin d'éviter les dépôts pouvant boucher le circuit de refroidissement de la torche. Toutes fuites ou résidus de produit, après utilisation, doivent être traités dans une usine de purification appropriée. Il convient si possible de recycler le produit. Il est interdit de vider le produit usé dans les cours d'eau, dans les fosses ou les systèmes de drainage. Le fluide dilué ne devrait pas être vidé dans les égouts, sauf si cela est admis par la réglementation locale.

INSTALLATION – FONCTIONNEMENT PRODUIT

Seul le personnel expérimenté et habilité par le fabricant peut effectuer l'installation. Pendant l'installation, s'assurer que le générateur est déconnecté du réseau. Les connexions en série ou en parallèle de générateur sont interdites. Il est recommandé d'utiliser les câbles de soudage fournis avec l'appareil afin d'obtenir les réglages optimum du produit.

DESCRIPTION

Ce matériel est une source de puissance triphasée pour le soudage semi-automatique « synergique » (MIG ou MAG), le soudage à électrode enrobée (MMA) et le soudage à l'électrode réfractaire (TIG). Il nécessite l'utilisation d'un dévidoir séparé en option.

DESCRIPTION DU MATÉRIEL (II)

400T G

1- Trappe boîte accessoire	7- Connecteur, commande dévidoir séparé
2- Support câble	8- Douille de polarité positive
3- Support torche	9- Câble secteur (5 m)
4- Interrupteur START/STOP	10- Support bouteille 4 m ³ ou 10 m ³
5- Douille de polarité négative	11- Rangement
6- Cache option	

400T GW

- | | |
|---------------------------------|---|
| 1- Trappe boîte accessoire | 10- Connecteur, commande dévidoir séparé |
| 2- Support câble | 11- Douille de polarité positive |
| 3- Support torche | 12- Câble secteur (5 m) |
| 4- Interrupteur START/STOP | 13- Sortie liquide du refroidissement (Bleu) |
| 5- Douille de polarité négative | 14- Entrée liquide du refroidissement (Rouge) |
| 6- Bouchon de remplissage | 15- Support bouteille 4 m ³ ou 10 m ³ |
| 7- Fusible du groupe froid | 16- Rangement |
| 8- Jauge de remplissage | 17- Tuyau d'amorçage |
| 9- Cache option | |

ALIMENTATION-MISE EN MARCHÉ

Ce matériel est livré avec prise 32 A de type EN 60309-1 et ne doit être utilisé que sur une installation électrique triphasée 400V (50-60 Hz) à quatre fils avec un neutre relié à la terre.

Le courant effectif absorbé (I_{1eff}) est indiqué sur l'appareil, pour les conditions d'utilisation maximales. Vérifier que l'alimentation et ses protections (fusible et/ou disjoncteur) sont compatibles avec le courant nécessaire en utilisation. Dans certains pays, il peut être nécessaire de changer la prise pour permettre une utilisation aux conditions maximales.

• La source de puissance est prévue pour fonctionner sur une tension électrique 400 V +/- 15%. Elle se met en protection si la tension d'alimentation est inférieure à 330 V_{eff} ou supérieure à 490V_{eff} (un code défaut apparaîtra sur l'affichage de l'écran).

• Le démarrage se fait par appui sur l'interrupteur START/STOP (Allumé), inversement l'arrêt se fait par appui sur ce même interrupteur (Eteint).

Attention ! Ne jamais couper l'alimentation lorsque le poste est en charge.

BRANCHEMENT SUR GROUPE ÉLECTROGÈNE

Ce matériel peut fonctionner avec des groupes électrogènes à condition que la puissance auxiliaire réponde aux exigences suivantes :

- La tension doit être alternative, sa valeur efficace doit être de 400 V +/- 15%, et de tension crête inférieure à 700 V,
- La fréquence doit être comprise entre 50 et 60 Hz.

Il est impératif de vérifier ces conditions, car de nombreux groupes électrogènes produisent des pics de haute tension pouvant endommager le matériel.


UTILISATION DE RALLONGE ÉLECTRIQUE

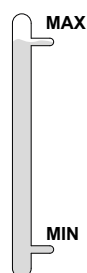
Toutes les rallonges doivent avoir une longueur et une section appropriées à la tension du matériel. Utiliser une rallonge conforme aux réglementations nationales.

Tension d'entrée	Longueur - Section de la rallonge (Longueur < 45m)
400 V	4 mm ²

AMORÇAGE DU CIRCULATEUR DE LIQUIDE DE REFROIDISSEMENT (400T GW)

Lors de la première utilisation du produit ou après avoir totalement vidé le réservoir de liquide de refroidissement, il est nécessaire d'appliquer la procédure suivante pour amorcer en liquide le circulateur :

- Remplir le réservoir de liquide de refroidissement jusqu'à son niveau maximum. Le réservoir a une capacité de 5.5 litres.
- Brancher le tuyau d'amorçage (II-17) au connecteur de sortie du liquide de refroidissement (I-13) et placer l'autre extrémité dans un récipient vide (idéalement une bouteille).
- Mettre le générateur sous tension.
- Dans le menu « Système/Groupe froid » du dévidoir séparé en option, appuyer sur le bouton poussoir n°2 () pour lancer la procédure d'amorçage.
- Une fois la pompe amorcée (récipient qui se remplit de liquide de refroidissement), arrêter le groupe froid en appuyant sur un des boutons de l'IHM.
- Débrancher le tuyau d'amorçage, remettre le liquide dans le groupe froid : la pompe est amorcée.

REFROIDISSEMENT LIQUIDE (400T GW)**REMPLISSAGE**

Le réservoir du groupe froid doit être impérativement rempli au niveau MAX conseillé de la jauge indiquée à l'avant du groupe froid, mais jamais en dessous du niveau MIN sous réserve d'un message d'avertissement.

Utiliser impérativement un liquide de refroidissement spécifique pour les machines à souder ayant une faible conductivité électrique, étant anticorrosion et antigel (ref. 052246).

L'utilisation de liquides de refroidissement autres, et en particulier du liquide standard automobile, peut conduire, par un phénomène d'électrolyse, à l'accumulation de dépôts solides dans le circuit de refroidissement, dégradant ainsi le refroidissement, et pouvant aller jusqu'à l'obstruction du circuit.

Ce niveau MAX conseillé est essentiel à l'optimisation des facteurs de marche de la torche à refroidissement liquide.

Toute dégradation de la machine liée à l'utilisation d'un autre liquide de refroidissement que le type préconisé ne sera pas considérée dans le cadre de la garantie.

UTILISATION

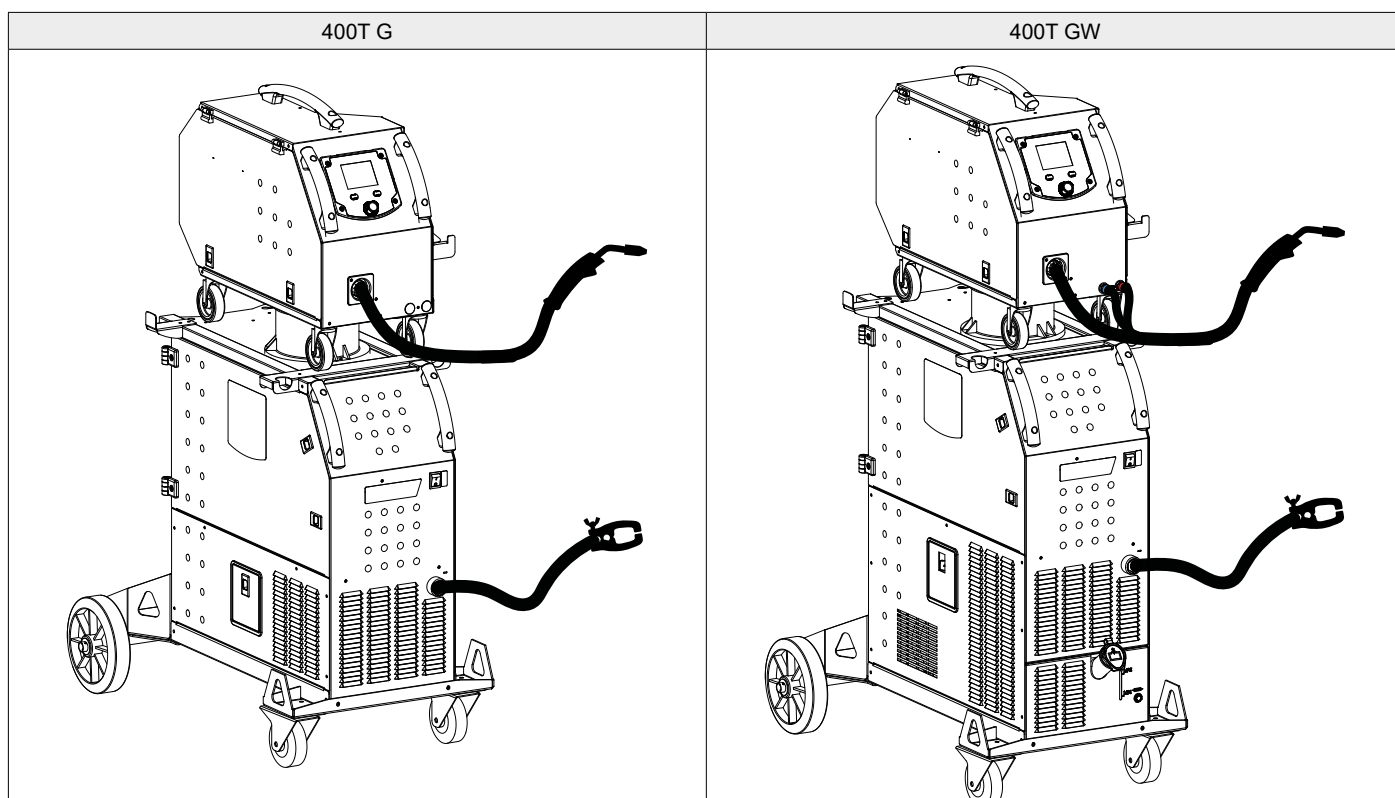
1. NE JAMAIS UTILISER le générateur SANS LIQUIDE DE REFROIDISSEMENT lorsque la pompe est en fonctionnement. Respecter le niveau minimal. En cas de non respect, vous risquez de détériorer de manière définitive la pompe du système de refroidissement.
2. Il faut s'assurer que le groupe de refroidissement est éteint avant la déconnexion des tuyaux d'entrée et/ou de sortie de liquide de la torche. Le liquide de refroidissement est nocif et irrite les yeux, les muqueuses et la peau. Le liquide chaud peut provoquer des brûlures.
3. Danger de brûlures par liquide chaud. Ne jamais vidanger le groupe froid après son utilisation. Le liquide à l'intérieur est bouillant, attendre qu'il se refroidisse avant de vidanger.
4. En mode «AUTO», la pompe du refroidisseur commence à fonctionner au démarrage du soudage. Lorsque le soudage s'arrête, la pompe continue à fonctionner durant 10 minutes. Pendant ce délai, le liquide refroidit la torche de soudage et la ramène à la température ambiante. Laisser le générateur branché, quelques minutes, après soudage pour permettre son refroidissement.

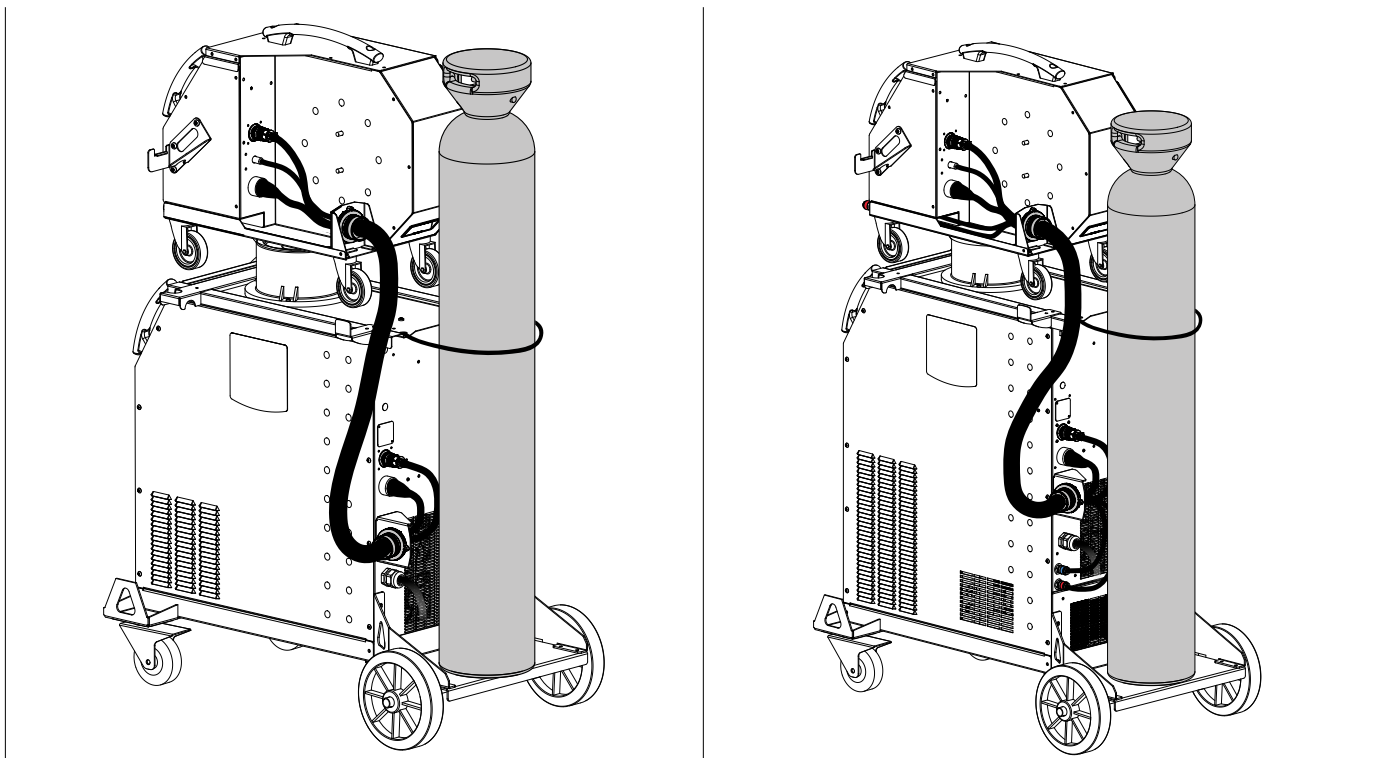
En procédé MIG-MAG, le groupe froid est activé par défaut (AUTO). Pour utiliser une torche MIG-MAG avec refroidissement air, il est nécessaire de désactiver le groupe froid (OFF). Pour ce faire, veuillez consulter la notice de l'interface du dévidoir.

BRANCHEMENT DU FAISCEAU DE LIAISON

Le raccordement ou le débranchement du faisceau entre le générateur et le dévidoir doit se faire obligatoirement générateur hors tension. Couper l'alimentation en débranchant la prise, et attendre deux minutes.

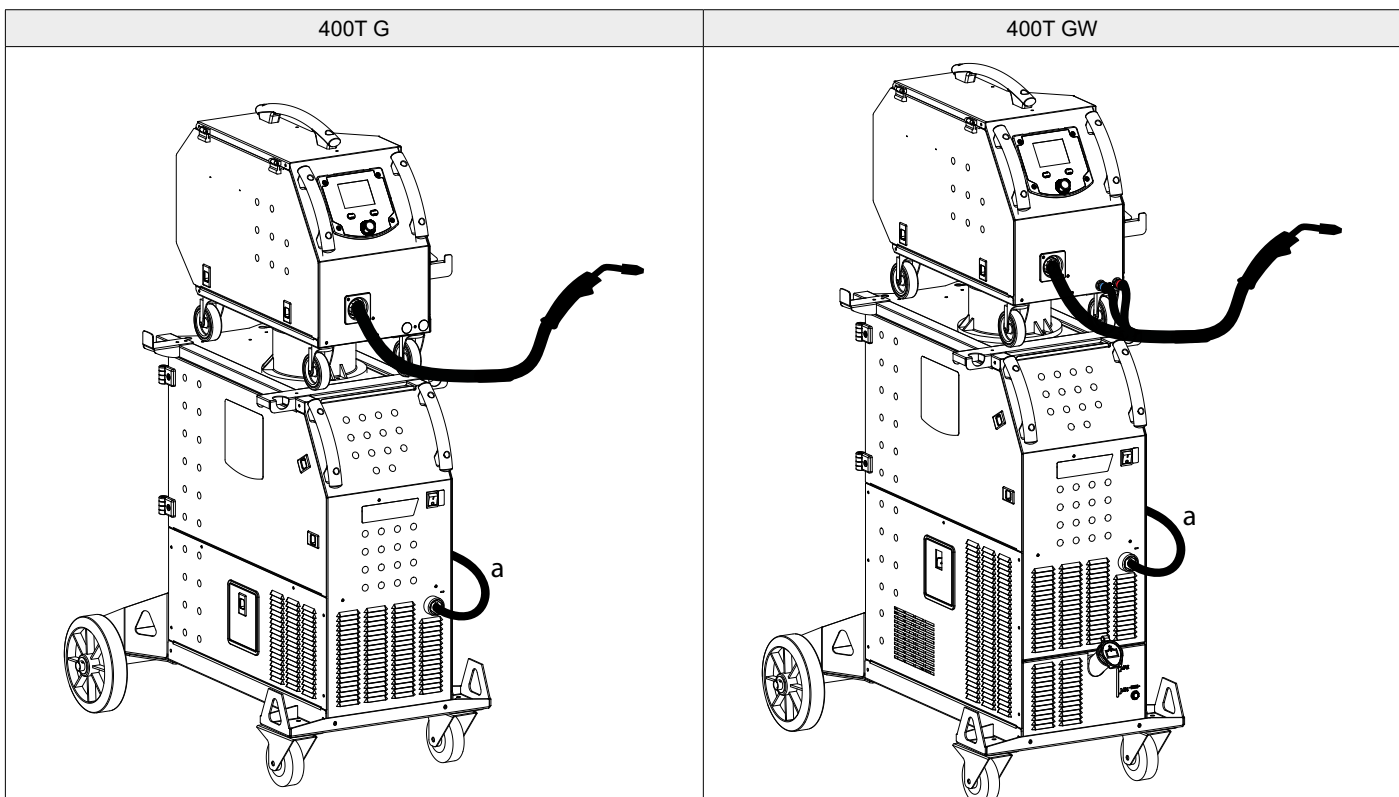
Pour les détails du branchement du faisceau entre le générateur et le dévidoir, veuillez consulter la notice du dévidoir séparé (option). Les schémas ci-dessous décrivent les raccordements minimaux nécessaires en fonction du mode de soudage. L'utilisateur peut laisser, s'il le souhaite, les raccordements inutiles (connexion gaz en soudage MMA, câble de puissance sur le dévidoir en soudage MMA et TIG, etc).

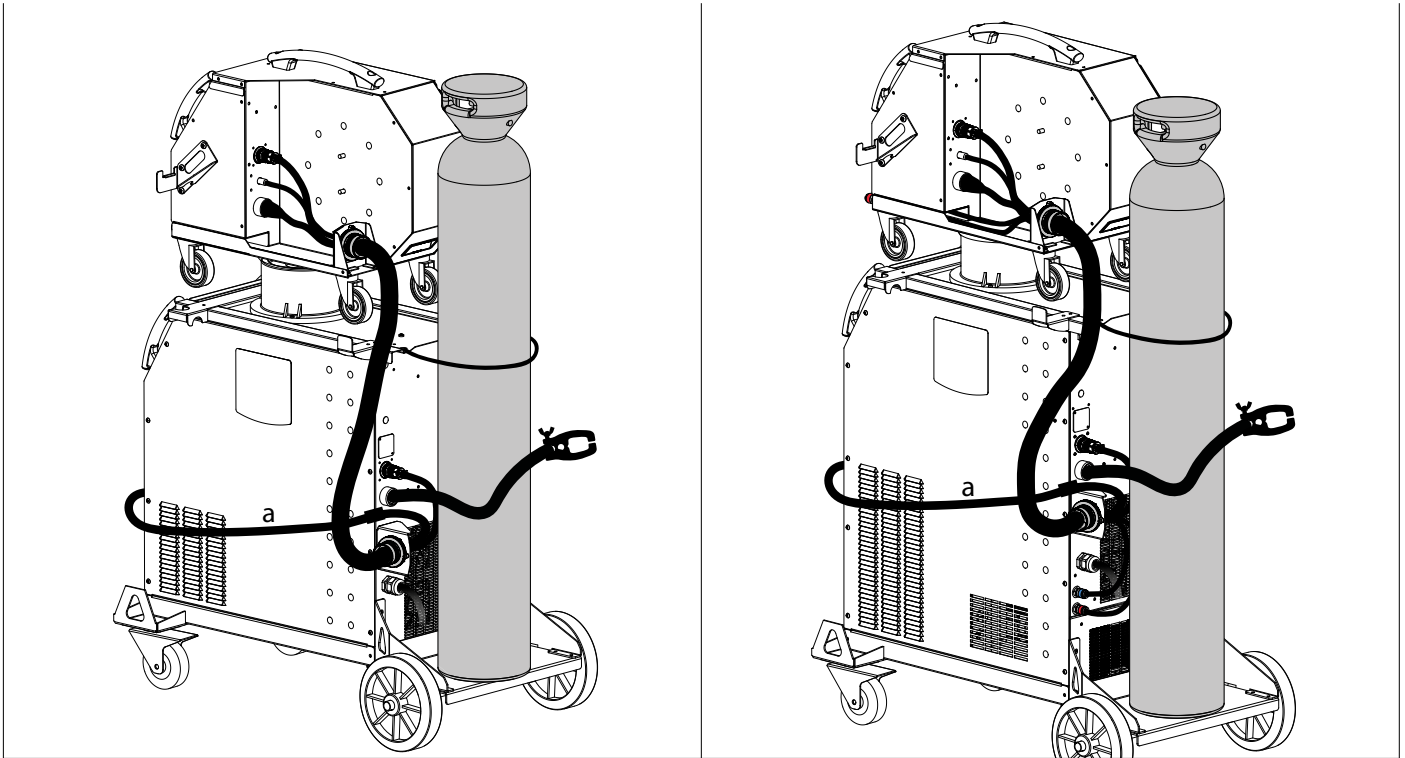
Soudage MIG-MAG (polarité positive)



Soudage MIG-MAG (polarité négative)

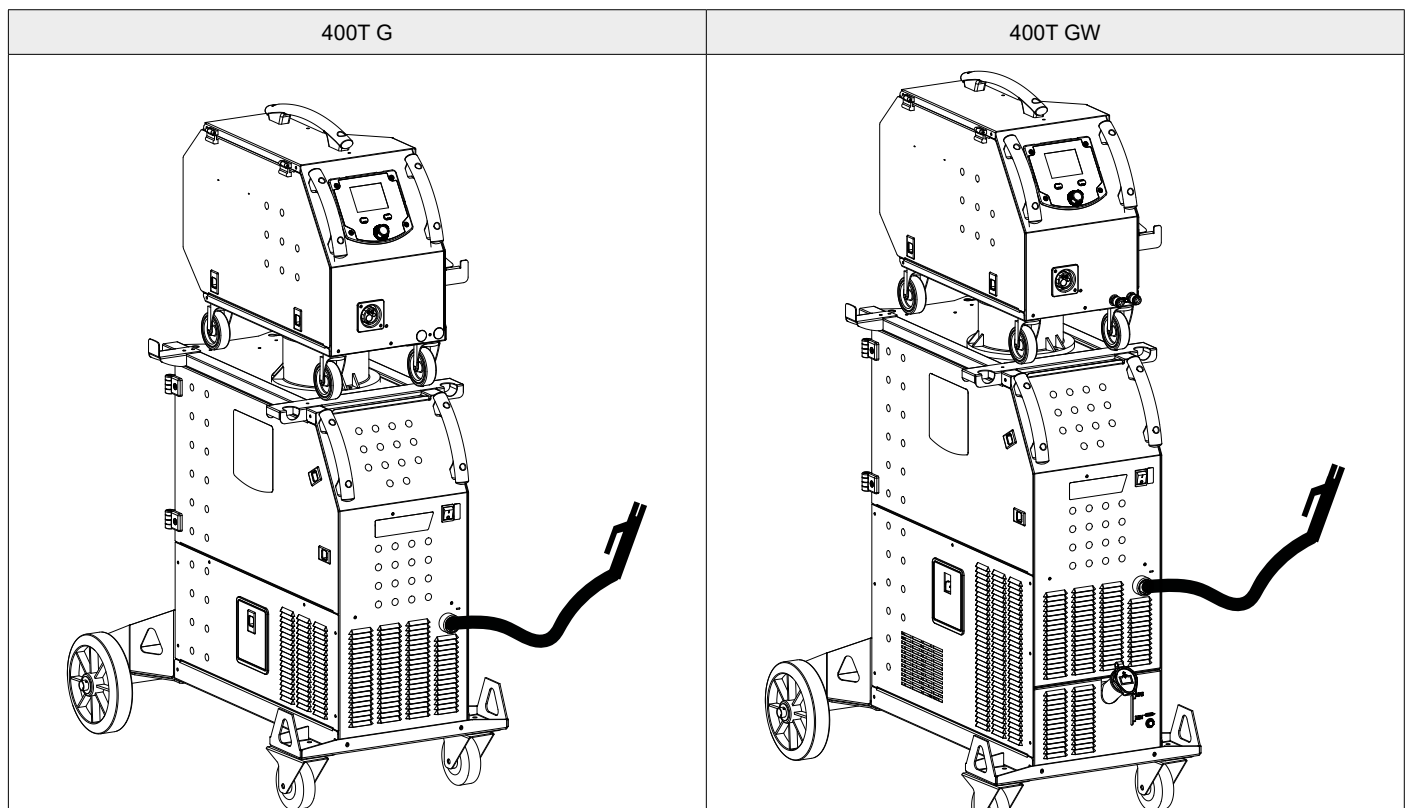
Le soudage MIG/MAG sans protection gazeuse nécessite généralement une polarité négative. Dans ce cas, il est nécessaire d'utiliser un câble d'inversion de polarité en option (a). Dans tous les cas, se référer aux recommandations du fabricant de fil pour le choix de la polarité.

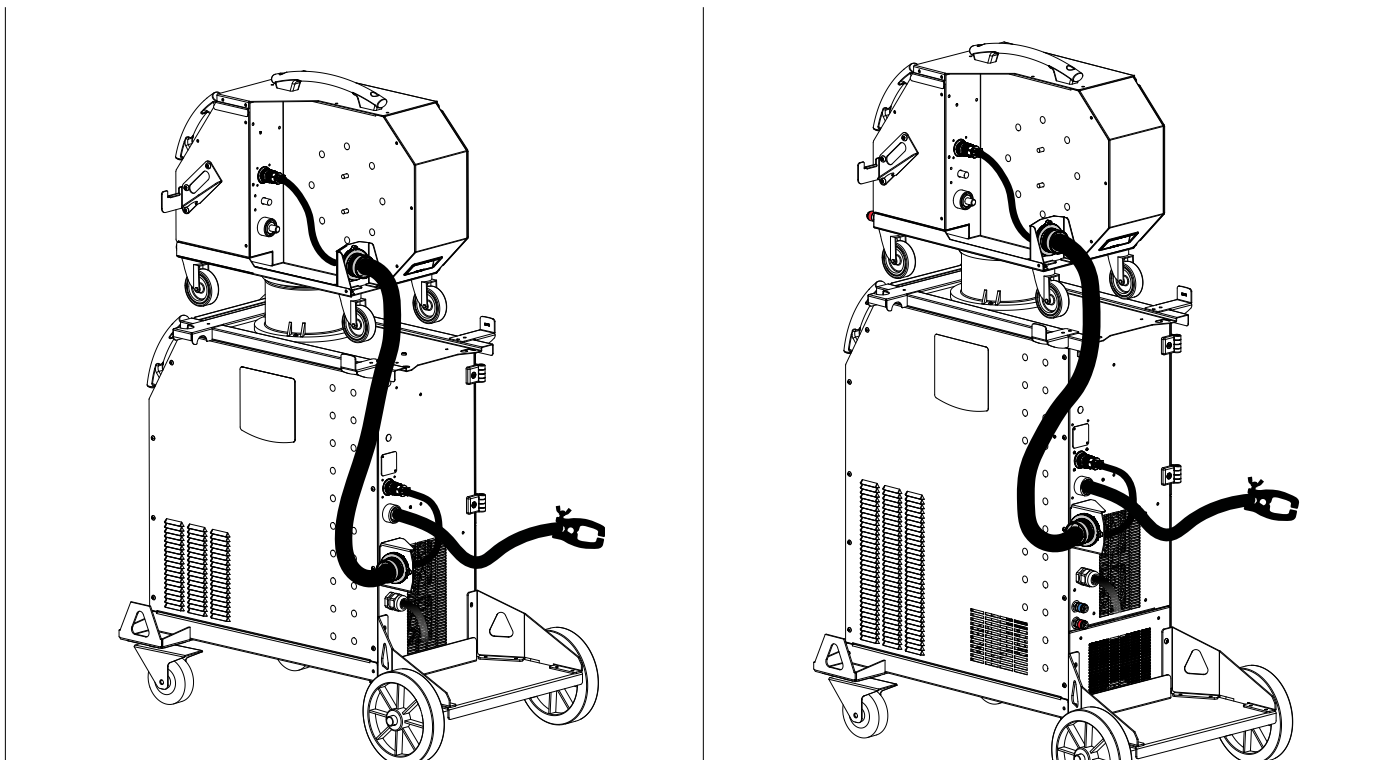




Soudage MMA

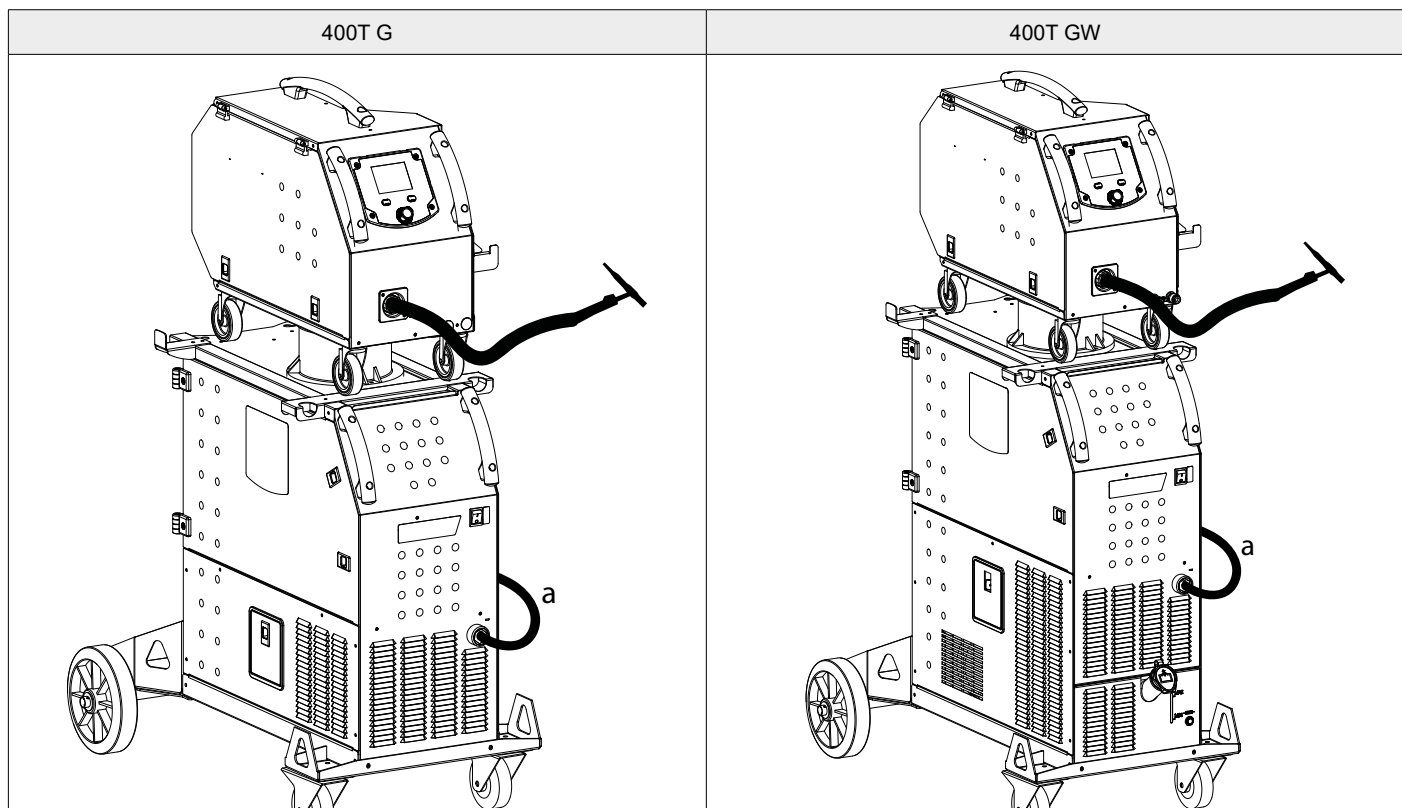
Respecter les polarités et intensités de soudage indiquées sur les boîtes d'électrodes. Enlever l'électrode du porte-électrode lorsque le générateur n'est pas utilisé. Ne pas brancher la torche MIG-MAG ou TIG lorsque le générateur est utilisé en soudage MMA.

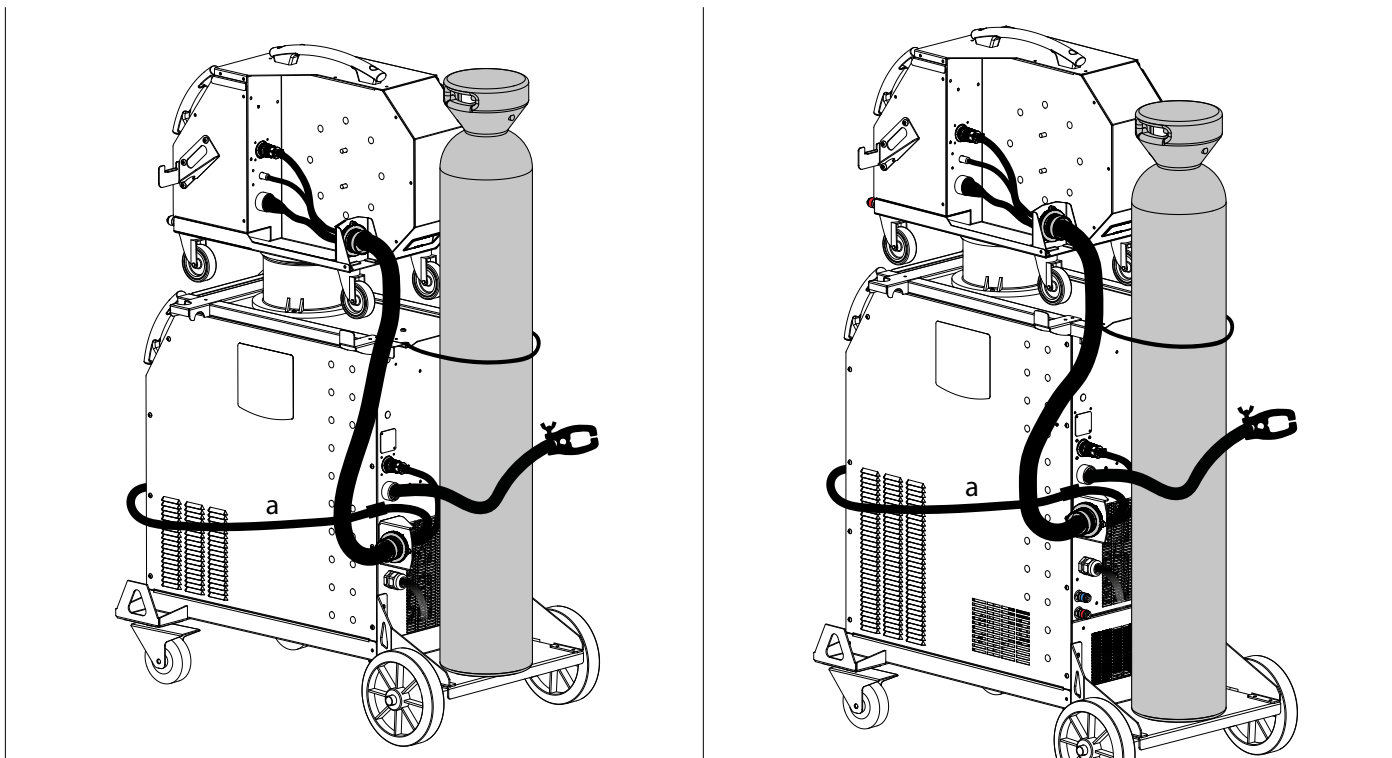




Soudage TIG

Le soudage TIG DC requiert une protection gazeuse (Argon). S'assurer que la torche est bien équipée et que les consommables (pince-étau, support collet, diffuseur et buse) ne sont pas usés. Il est nécessaire d'utiliser un câble d'inversion de polarité en option (a).

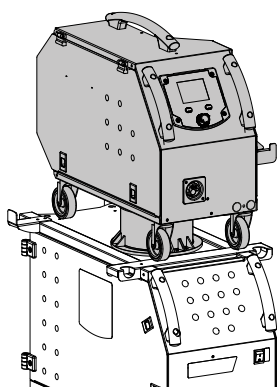




CABLE D'INVERSION DE POLARITÉ EN OPTION

	Longueur	Section	Référence
	1.3 m	95 mm ²	033689
	5 m		032439
10 m	032446		

DÉVIDOIR WF 35 EN OPTION



Ce matériel doit être équipé d'un dévidoir séparé WF 35 (option, ref. 077614). La liaison entre ces deux éléments se fait par l'intermédiaire d'un faisceau dédié en option :

Type de refroidissement de la torche	Longueur	Section	Référence
Air	5 m	70 mm ²	075443
	10 m	70 mm ²	075450
		95 mm ²	077553
Liquide	1.8 m	70 mm ²	075467
	5 m	70 mm ²	075474
	10 m	70 mm ²	075481
95 mm ²		075504	

CONDITIONS DE GARANTIE

La garantie couvre tous défauts ou vices de fabrication pendant 2 ans, à compter de la date d'achat (pièces et main-d'œuvre).

La garantie ne couvre pas :

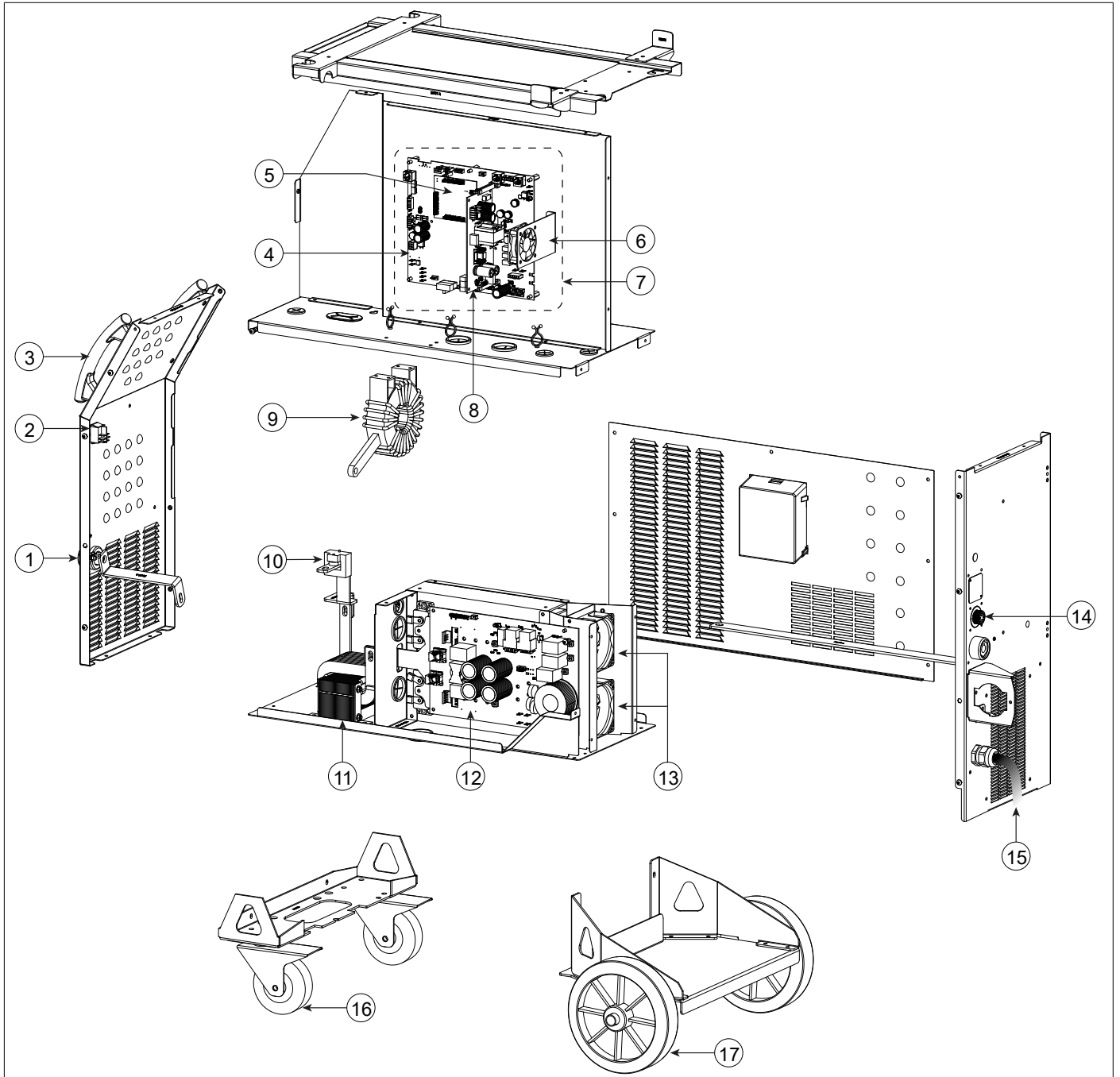
- Toutes autres avaries dues au transport.
- L'usure normale des pièces (Ex. : câbles, pinces, etc.).
- Les incidents dus à un mauvais usage (erreur d'alimentation, chute, démontage).
- Les pannes liées à l'environnement (pollution, rouille, poussière).

En cas de panne, retourner l'appareil à votre distributeur, en y joignant :

- un justificatif d'achat daté (ticket de sortie de caisse, facture...)
- une note explicative de la panne.

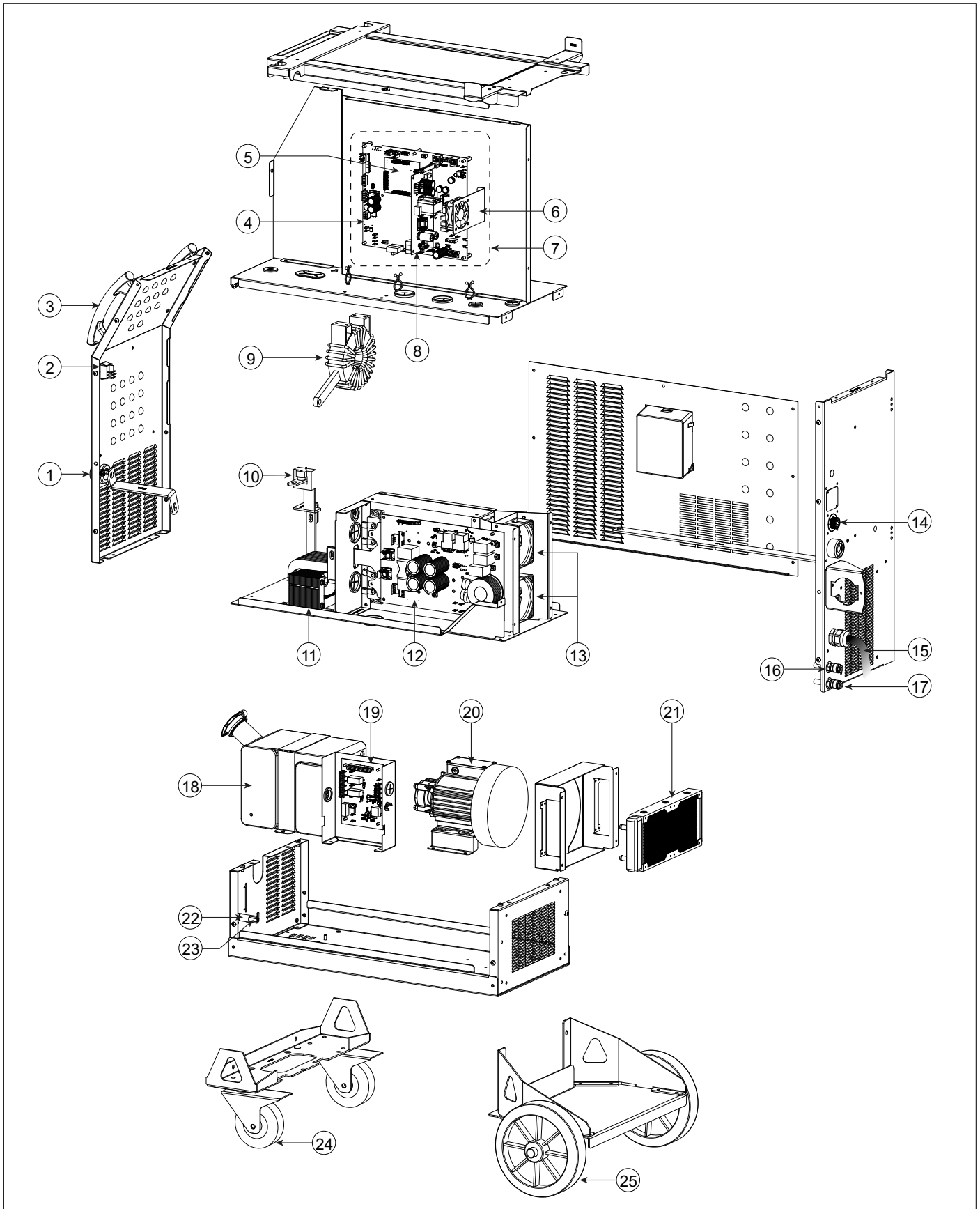
SPARE PARTS / ERSATZTEILE / PIEZAS DE REPUESTO / ЗАПАСНЫЕ ЧАСТИ / RESERVE
ONDERDELEN / PEZZI DI RICAMBIO

400T G



		400T G
1	Embase Texas Femelle / Female Texas socket	51478
2	Interrupteur bipolaire / Two-pole switch	52472
3	Poignée plastique / Plastic handle	56047
4	Carte principale / Primary board	E0125C
5	Carte contrôle / Control board	E0124C
6	Ventilateur 60x60x20 / Fan 60x60x20	51028
7	Bloc Faible Courant / Low-current block	E5047
8	Carte alimentation / Power supply board	E0167
9	Transformateur / Transformer	63556
10	Capteur de courant / Current sensor	64463
11	Self de sortie / Output choke	63557
12	Carte de puissance / Power board	E0126C
13	Ventilateur 92x92x38 / Fan 92x92x38	50999
14	Carte adaptation faisceau / Interconnection adaptation board	E0134C
15	Cordon Secteur / Mains cable	21589
16	Roue diamètre 200 / Wheel diameter 200	71375
17	Roue pivotante / Castor wheel	71360
18	Module IGBT / IGBT module	52204
19	Module diodes secondaires / Secondary diode module	52225
20	Module Pont de Diodes / Diode Bridge Module	52196

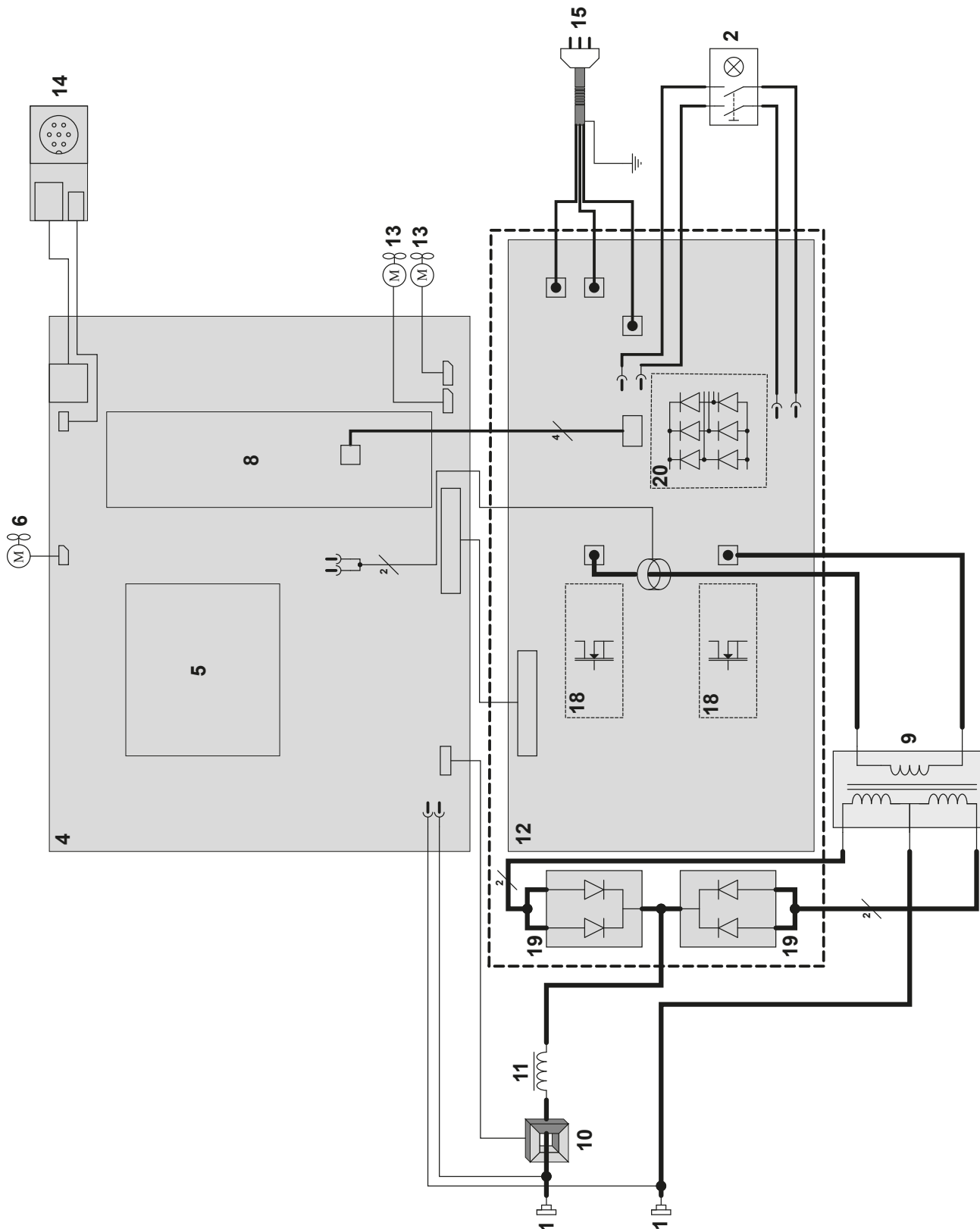
400T GW



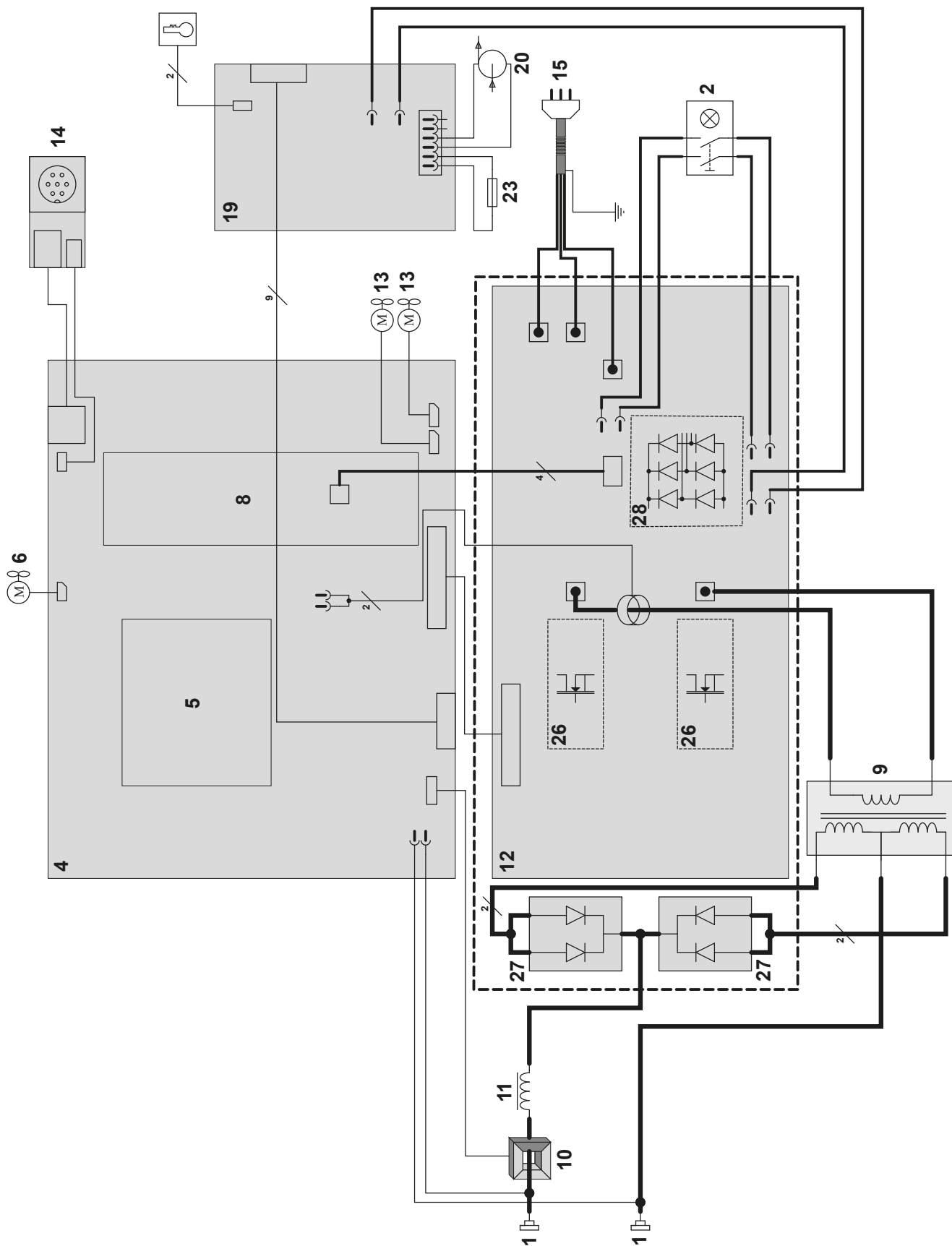
		400T GW
1	Embase Texas Femelle / Female Texas socket	51478
2	Interrupteur bipolaire / Two-pole switch	52472
3	Poignée plastique / Plastic handle	56047
4	Carte principale / Primary board	E0125C
5	Carte contrôle / Control board	E0124C
6	Ventilateur 60x60x20 / Fan 60x60x20	51028
7	Bloc Faible Courant / Low-current block	E5047
8	Carte alimentation / Power supply board	E0167
9	Transformateur / Transformer	63556
10	Capteur de courant / Current sensor	64463
11	Self de sortie / Output choke	63557
12	Carte de puissance / Power board	E0126C
13	Ventilateur 92x92x38 / Fan 92x92x38	50999
14	Carte adaptation faisceau / Interconnection adaptation board	E0134C
15	Cordon Secteur / Mains cable	21589
16	Raccord eau bleu / Blue coolant connector	71694
17	Raccord eau rouge / Red coolant connector	71695
18	Reservoir eau / Water tank	M0204
19	Carte groupe froid / Cooling unit board	97772C
20	Pompe / Pump	55327
21	Radiateur eau / Water radiator	71996
22	Porte fusible / Fuse holder	51387
23	Fusible / Fuse	51401
24	Roue diamètre 200 / Wheel diameter 200	71375
25	Roue pivotante / Castor wheel	71360
26	Module IGBT / IGBT module	52204
27	Module diodes secondaires / Secondary diode module	52225
28	Module Pont de Diodes / Diode Bridge Module	52196

CIRCUIT DIAGRAM / SCHALTPLAN / DIAGRAMA ELECTRICO / ЭЛЕКТРИЧЕСКАЯ СХЕМА / ELEKTRISCHE SCHEMA / SCHEMA ELETTRICO

400T G





400T GW

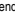



TECHNICAL SPECIFICATIONS / TECHNISCHE DATEN / ESPECIFICACIONES TÉCNICAS / ТЕХНИЧЕСКИЕ СПЕЦИФИКАЦИИ / TECHNISCHE GEGEVENS / SPECIFICHE TECNICHE


		400T G	400T GW	
Primaire / Primary / Primär / Primario / Первичка / Primaire / Primario				
Tension d'alimentation / Power supply voltage / Versorgungsspannung / Tensión de red eléctrica / Напряжение питания / Voedingsspanning / Tensione di alimentazione	U1	400 V +/- 15%		
Fréquence secteur / Mains frequency / Netzfrequenz / Frecuencia / Частота сети / Frequentie sector / Frequenza settore		50 / 60 Hz		
Nombre de phases / Number of phases / Anzahl der Phasen / Número de fases / Количество фаз / Aantal fasen / Numero di fase		3		
Fusible disjoncteur / Fuse / Sicherung / Fusible disyuntor / Плавкий предохранитель прерывателя / Zekering hoofdschakelaar / Fusibile disgiuntore		32 A		
Courant d'alimentation effectif maximal / Maximum effective supply current / Corriente de alimentación efectiva máxima / Maximale effectieve voedingsstroom / Corrente di alimentazione effettiva massima / Maksymalny efektywny prąd zasilania	I1eff	21 A		
Courant d'alimentation maximal / Maximum supply current / Corriente de alimentación máxima / Maximale voedingsstroom / Corrente di alimentazione massima / Maksymalny prąd zasilania	I1max	36 A		
Section du cordon secteur / Mains cable section / Sectie netsnoer / Sección del cable de alimentación / Sezione del cavo di alimentazione / Odcinek przewodu zasilającego		4 x 4 mm ²		
Puissance active maximale consommée / Maximum active power consumed / Consumo máximo de energía activa / Maximale actieve verbruikte vermogen / Potenza attiva massima consumata / Maksymalny pobór mocy czynnej		16.6 kW		
Consommation au ralenti / Idle consumption / Consumo en ralentizado / Stationair verbruik / Consumo al mínimo / Zużycie na biegu jalowym		25.32 W		
Rendement à I2max / Efficiency at I2max / Eficiencia a I2max / Rendement bij I2max / Efficienza a I2max / Sprawność przy I2max		87 %		
Facteur de puissance à I2max / Power factor at I2max / Factor de potencia a I2max / Inschakelduur bij I2max / Ciclo di potenza a I2max / Współczynnik mocy przy I2max	λ	0.66		
Classe CEM / EMC class / Classe CEM / Klasse CEM / Classe CEM / Klasa EMC		A		
Secondaire / Secondary / Sekundär / Secundario / Вторичка / Secondair / Secundario		MMA (SMAW)	TIG (GTAW)	MIG-MAG (GMAW-FCAW)
Tension à vide / No load voltage / Leerlaufspannung / Tensión al vacío / Напряжение холостого хода / Nullastspanning / Tensione a vuoto	U0 (TCO)	66 V		
Nature du courant de soudage / Type of welding current / Tipo de corriente de soldadura / Type lasroom / Tipo di corrente di saldatura / Rodzaj prądu spawania		DC		
Modes de soudage / Welding modes / Modos de soldadura / Lasmodules / Modalità di saldatura / Tryby spawania		MMA, TIG, MIG-MAG		
Courant de soudage minimal / Minimum welding current / Corriente mínima de soldadura / Minimale lasroom / Corrente minima di saldatura / Minimalny prąd spawania		20 A	20 A	15 A
Courant de sortie nominal / Rate current output / nominaler Arbeitsstrom / Corriente de salida nominal / Номинальный выходной ток / Nominale uitgangsstroom / Corrente di uscita nominale	I2	20 → 400 A	20 → 400 A	15 → 400 A
Tension de sortie conventionnelle / Conventional voltage output / entsprechende Arbeitsspannung / Условные выходные напряжения / Tensión de salida convencional / Conventionele uitgangsspanning / Tensione di uscita convenzionale	U2	20.8 → 36 V	10.8 → 26V	14.75 → 34 V
Facteur de marche à 40°C (10 min), Norme EN60974-1 / Duty cycle at 40°C (10 min), Standard EN60974-1. * Einschaltdauer @ 40°C (10 min), EN60974-1-Norm / Ciclo de trabajo a 40°C (10 min), Norma EN60974-1/ ПВ% при 40°C (10 мин), Норма EN60974-1. / Inschakelduur bij 40°C (10 min), Norm EN60974-1, Ciclo di lavoro a 40°C (10 min), Norma EN60974-1.	I _{max}	35 %	35 %	35 %
	60 %	300 A	340 A	300 A
	100 %	280 A	300 A	230 A
Puissance de refroidissement à 1l/min à 25°C / Cooling power at 1l/min at 25°C / Kühlleistung bei 1l/min bei 25°C / Potencia frigorífica a 1 l/min a 25°C / Мощность охлаждения 1 л/мин при 25°C / Koelvermogen 1l/min bij 25°C / Potenza di raffreddamento a 1l/min a 25°C	P1 L/min	-	0.8 kW	
Facteur de correction de la puissance de refroidissement à 40°C // Correction factor 40°C / Korrekturfaktor bei 40°C / Factor de corrección a 40°C / Коэффициент коррекции при 40°C / Correctiefactor bij 40°C / Ciclo di correzione a 40°C		-	0.58	
Pression maximale / Maximum pressure / Maximaler Druck / Presión máxima / Максимальное давление / Maximale druk / Pression massima / Maximale druk	P _{max}	-	0.4 MPa	
Température de fonctionnement / Functioning temperature / Betriebstemperatur / Temperatura de funcionamiento / Рабочая температура / Gebruikstemperatuur / Temperatura di funzionamento		-10°C → +40°C		
Température de stockage / Storage temperature / Lagertemperatur / Temperatura de almacenaje / Температура хранения / Bewaartemperatuur / Temperatura di stoccaggio		-20°C → +55°C		
Degré de protection / Protection level / Schutzart / Grado de protección / Степень защиты / Beschermingsklasse / Grado di protezione		IP23S		
Classe d'isolation minimale des enroulements / Minimum coil insulation class / Clase mínima de aislamiento del bobinado / Minimale isolatieklasse omwikkelingen / Classe minima di isolamento degli avvolgimenti / Minimalna klasa izolacji okablowania		B		
		400T G	400T GW	
Dimensions (LxIxH) / Dimensions (LxWxH) / Abmessungen (Lxbxt) / Dimensiones (LxIxH) / Размеры (ДxШxВ) / Afmetingen (LxIxH) / Dimensioni (LxIxH)		90 x 55 x 67 cm	90 x 55 x 81 cm	
Poids / Weight / Gewicht / Bec / Peso / Gewicht / Peso		53 kg	68 kg	

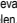
*Les facteurs de marche sont réalisés selon la norme EN60974-1 à 40°C et sur un cycle de 10 min. Lors d'utilisation intensive (supérieur au facteur de marche) la protection thermique peut s'enclencher, dans ce cas, l'arc s'éteint et le témoin  s'allume. Laissez l'appareil alimenté pour permettre son refroidissement jusqu'à annulation de la protection. La source de courant décrit une caractéristique de sortie de type tombante. La source de courant décrit une caractéristique de sortie de type plate. Dans certains pays, U0 est appelé TCO.

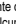
*The duty cycles are measured according to standard EN60974-1 à 40°C and on a 10 min cycle. While under intensive use (> to duty cycle) the thermal protection can turn on, in that case, the arc switches off and the indicator  switches on. Keep the machine's power supply on to enable cooling until thermal protection cancellation. The welding power source describes an external drooping characteristic. The power supply shows a flat output pattern... In some countries, U0 is called TCO.

*Einschaltdauer gemäß EN60974-1 (10 Minuten - 40°C). Bei sehr intensivem Gebrauch (>Einschaltdauer) kann der Thermoschutz ausgelöst werden. In diesem Fall wird der Lichtbogen abgeschaltet und die entsprechende Warnung  erscheint auf der Anzeige. Das Gerät zum Abkühlen nicht ausschalten und laufen lassen bis das Gerät wieder bereit ist. Das Gerät entspricht in seiner Charakteristik einer Spannungsquelle mit fallender Kennlinie. Die Stromquelle hat eine flache Kennliniencharakteristik. In einigen Ländern wird U0 als TCO bezeichnet.

*Los ciclos de trabajo están realizados en acuerdo con la norma EN60974-1 a 40°C y sobre un ciclo de diez minutos. Durante un uso intensivo (superior al ciclo de trabajo), se puede activar la protección térmica. En este caso, el arco se apaga y el indicador  se enciende. Deje el aparato conectado para permitir que se enfrie hasta que se anule la protección. La fuente de corriente de soldadura posee una salida de tipo corriente constante. La fuente de corriente describe una característica de salida de tipo plano. En algunos países, U0 se llama TCO.






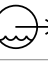
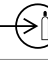






*ПВ% указаны по норме EN60974-1 при 40°C и для 10-минутного цикла. При интенсивном использовании (> ПВ%) может включиться тепловая защита. В этом случае дуга погаснет и загорится индикатор . Оставьте аппарат подключенным к питанию, чтобы он остыл до полной отмены защиты. Аппарат описывает падающую характеристику на выходе. Источник тока имеет выходную характеристику типа «плоская характеристика». В некоторых странах U0 называется TCO.

*De inschakelduur is gemeten volgens de norm EN60974-1 bij een temperatuur van 40°C en bij een cyclus van 10 minuten. Bij intensief gebruik (superieur aan de inschakelduur) kan de thermische beveiliging zich in werking stellen. In dat geval gaat de boog uit en gaat het beveiligingslampje  gaat branden. Laat het apparaat aan de netspanning staan om het te laten afkoelen, totdat de beveiliging afslaat. Het apparaat heeft een uitgaande dalende eigenschap. De stroombron heeft een vlakke uitgangskarakteristiek. In sommige landen wordt U0 TCO genoemd.

*I cicli di lavoro sono realizzati secondo la norma EN60974-1 a 40°C e su un ciclo di 10 min. Durante l'uso intensivo (> al ciclo di lavoro) la protezione termica può attivarsi, in questo caso, l'arco si spegne e la spia  si illumina. Lasciate il dispositivo collegato per permetterne il raffreddamento fino all'annullamento della protezione. La fonte di corrente di saldatura presenta una caratteristica di uscita spiovente. La fonte di corrente descrive una caratteristica di uscita di tipo piatto. In alcuni Paesi, U0 viene chiamata TCO.

SYMBOLS / ZEICHENERKLÄRUNG / ICONOS / СИМВОЛЫ / PICTOGRAMMEN / ICONE

	FR Attention ! Lire le manuel d'instruction avant utilisation. EN Warning ! Read the user manual before use. DE ACHTUNG ! Lesen Sie diese Anleitung sorgfältig durch vor Inbetriebnahme des Geräts. ES ¡Atención! Lea el manual de instrucciones antes de su uso. RU Внимание! Прочтите инструкцию перед использованием. NL Let op! Lees aandachtig de handleiding. IT Attenzione! Leggere il manuale d'istruzioni prima dell'uso. PL Uwaga! Przed użyciem należy uważnie przeczytać instrukcję obsługi.
	FR Symbole de la notice EN User manual symbol DE Symbole in der Bedienungsanleitung ES Símbolo del manual RU Символы, использующиеся в инструкции NL Symbol handleiding IT Simbolo del manuale PL Symbol ulotki
	FR Source de courant de technologie onduleur délivrant un courant continu. EN Undulating current technology based source delivering direct current. DE Invertergleichstromquelle. ES Fuente de corriente de tecnología ondulador que libera corriente continua. RU Источник тока с технологией преобразователя, выдающий постоянный ток. NL Stroombron met UPS technologie, levert gelijkstroom. IT Fonte di corrente con tecnologia inverter che rilascia una corrente continua. PT Fonte de energia da tecnologia do inversor que fornece uma corrente contínua. PL Źródło prądu technologii falownika dostarczającego prąd stały.
	FR Soudage à l'électrode enrobée - MMA (Manual Metal Arc) EN MMA welding (Manual Metal Arc) DE Schweißen mit umhüllter Elektrode (E-Handschiessen) ES Soldadura con electrodo revestido (MMA - Manual Metal Arc) RU Сварка электродом с обмазкой: MMA (Manual Metal Arc) NL Lassen met beklede elektrode - MMA (Manual Metal Arc) IT Saldatura all'elettrodo rivestito - MMA (Manual Metal Arc) PT Soldadura a eletrodo revestido (MMA - Manual Metal Arc) PL Spawanie elektrodami otulonymi (MMA - Manual Metal Arc)
	FR Soudage TIG (Tungsten Inert Gaz) EN TIG welding (Tungsten Inert Gas) DE TIG-(WIG-)Schweißen (Tungsten (Wolfram) Inert Gas) ES Soldadura TIG (Tungsten Inert Gaz) RU Сварка TIG (Tungsten Inert Gaz) NL TIG lassen (Tungsten Inert Gaz) IT Saldatura TIG (Tungsten Inert Gaz) PT Soldadura TIG (Tungsten Inert Gaz) PL Spawanie TIG (Wolfram Gazu Obojętnego)
	FR Soudage à MIG / MAG EN MIG / MAG welding DE MIG / MAG-Schweißen ES Soldadura MIG / MAG RU Сварка MIG / MAG NL MIG / MAG lassen IT Saldatura MIG / MAG PT Soldagem MIG / MAG PL Spawanie MIG / MAG
	FR Convient au soudage dans un environnement avec risque accru de choc électrique. La source de courant elle-même ne doit toutefois pas être placée dans de tels locaux. EN Suitable for welding in an environment with an increased risk of electric shock. However this a machine should not be placed in such an environment. DE Geeignet für Schweißarbeiten im Bereich mit erhöhten elektrischen Risiken. ES Adaptado para soldadura en lugar con riesgo de choque eléctrico. Sin embargo, la fuente eléctrica no debe estar presente en dichos lugares. RU Подходит для сварки в среде с повышенным риском удара током. В этом случае источник тока не должен находиться в том же самом помещении. NL Geschikt voor het lassen in een ruimte met verhoogd risico op elektrische schokken. De voedingsbron zelf moet echter niet in dergelijke ruimte worden geplaatst. IT Conviene alla saldatura in un ambiente a grande rischio di scosse elettriche. L'origine della corrente non deve essere localizzata in tale posto. PL Nadaje się do spawania w środowisku o zwiększonym ryzyku porażenia prądem. Samo źródło prądu nie może jednak być umieszczone w tego typu pomieszczeniach.
	FR Courant de soudage continu EN Direct welding current DE Gleichschweißstrom ES Corriente de soldadura continua. RU Постоянный сварочный ток NL Gelijkstroom IT Corrente di saldatura continuo PL Stały prąd spawania.
U0	FR Tension assignée à vide EN Open circuit voltage DE Leerlaufspannung ES Tensión asignada en vacío RU Номинальное напряжение холостого хода NL Nullaastspanning IT Tensione nominale a vuoto PL Znamionowe napięcie próżniowe
X(40°C)	FR Facteur de marche selon la norme EN60974-1 (10 minutes - 40°C). EN Duty cycle according to standard EN 60974-1 (10 minutes - 40°C). DE Einschaltdauer: 10 min - 40°C, richtlinienkonform EN60974-1. ES Ciclo de trabajo según la norma EN60974-1 (10 minutos - 40°C). RU ПДВ% согласно норме EN 60974-1 (10 минут - 40°C). NL Inschakelduur volgens de norm EN60974-1 (10 minuten - 40°C). IT Ciclo di lavoro conforme alla norma EN60974-1 (10 minuti - 40°C). PL Cykl pracy zgodny z normą EN60974-1 (10 minut - 40 ° C)
I2	FR Courant de soudage conventionnel correspondant EN Corresponding conventional welding current DE Entsprechender Schweißstrom ES Corriente de soldadura convencional correspondiente. RU Соответствующий номинальный сварочный ток NL Corresponderende conventionele lasstroom IT Corrente di saldatura convenzionale. PL Odpowiedni konwencjonalny prąd spawania
A	FR Ampères EN Amperes DE Ampere ES Amperios RU Амперы NL Ampère IT Amper
U2	FR Tensions conventionnelles en charges correspondantes EN Conventional voltage in corresponding loads. DE Entsprechende Arbeitsspannung ES Tensiones convencionales en cargas correspondientes. RU Номинальные напряжения при соответствующих нагрузках. NL Conventionele spanning in corresponderende belasting IT Tensioni convenzionali in cariche corrispondenti PL Ampery
V	FR Volt EN Volt DE Volt ES Voltio RU Вольт NL Volt IT Volt PL Wolt
Hz	FR Hertz EN Hertz DE Hertz ES Hercios RU Герц NL Hertz IT Hertz PL Herc
	FR Alimentation électrique triphasée 50 ou 60Hz EN Three-phase power supply 50 or 60Hz DE Dreiphasige Netzversorgung mit 50 oder 60Hz ES Alimentación eléctrica trifásica 50 o 60Hz RU Трёхфазное электропитание 50 или 60Гц NL Driefasen elektrische voeding 50Hz of 60Hz. IT Alimentazione elettrica trifase 50 o 60Hz PL Trójfazowe zasilanie elektryczne 50 lub 60Hz
U1	FR Tension assignée d'alimentation EN Assigned voltage DE Netzspannung ES Tensión asignada de alimentación eléctrica. RU Номинальное напряжение питания NL Nominale voedingsspanning IT Tensione nominale d'alimentazione PL Napięcie znamionowe zasilania.
I1max	FR Courant d'alimentation assigné maximal (valeur efficace) EN Maximum rated power supply current (effective value). DE Maximaler Versorgungsstrom ES Corriente de alimentación eléctrica asignada máxima (valor eficaz). RU Максимальный сетевой ток (эффективное значение) NL Maximale nominale voedingsstroom (effectieve waarde) IT Corrente d'alimentazione nominale massima (valore effettivo) PL Maksymalny prąd znamionowy zasilania (wartość skuteczna).
I1eff	FR Courant d'alimentation effectif maximal EN Maximum effective power supply current. DE Maximaler effektiver Versorgungsstrom ES Corriente de alimentación eléctrica máxima. RU Максимальный эффективный сетевой ток NL Maximale effectieve voedingsstroom IT Corrente effettivo massimo di alimentazione PL Maksymalny skuteczny prąd zasilania
	FR Matériel conforme aux Directives européennes. La déclaration UE de conformité est disponible sur notre site (voir à la page de couverture). EN Device complies with european directives. The EU declaration of conformity is available on our website (see cover page). DE Gerät entspricht europäischen Richtlinien. Die Konformitätserklärung finden Sie auf unsere Webseite. ES Aparato conforme a las directivas europeas. La declaración de conformidad UE está disponible en nuestra página web (dirección en la portada). RU Устройство соответствует директивам Евросоюза. Декларация о соответствии доступна для просмотра на нашем сайте (ссылка на обложке). NL Apparaat in overeenstemming met de Europese richtlijnen. De verklaring van overeenstemming is te downloaden op onze website (adres vermeld op de omslag). IT Materiale in conformità alle Direttive europee. La dichiarazione di conformità è disponibile sul nostro sito (vedere sulla copertina). PL Urządzenie jest zgodne z dyrektywami europejskimi. Deklaracja Zgodności jest dostępna na naszej stronie internetowej (patrz strona tytułowa).
	FR Matériel conforme aux exigences britanniques. La déclaration de conformité britannique est disponible sur notre site (voir à la page de couverture). EN Equipment in compliance with British requirements. The British Declaration of Conformity is available on our website (see home page). DE Das Gerät entspricht den britischen Richtlinien und Normen. Die Konformitätserklärung für Grossbritannien ist auf unserer Internetseite verfügbar (siehe Titelseite). ES Equipo conforme a los requisitos británicos. La Declaración de Conformidad Británica está disponible en nuestra página web (véase la portada). RU Материал соответствует требованиям Великобритании. Заявление о соответствии для Великобритании доступно на нашем веб-сайте (см. главную страницу). NL Materiaal conform aan de Britse eisen. De Britse verklaring van overeenkomst is beschikbaar op onze website (zie omslagpagina). IT Materiale conforme alla esigenze britanniche. La dichiarazione di conformità britannica è disponibile sul nostro sito (vedere pagina di copertina). PL Wyposażenie spełnia wymogi brytyjskie. Brytyjska Deklaracja Zgodności jest dostępna na naszej stronie internetowej (patrz strona tytułowa).

	FR Matériel conforme aux normes Marocaines. La déclaration C _p (CMIM) de conformité est disponible sur notre site (voir à la page de couverture). EN Equipment in conformity with Moroccan standards. The declaration C _p (CMIM) of conformity is available on our website (see cover page). DE Das Gerät entspricht die marokkanischen Standards. Die Konformitätserklärung C _p (CMIM) ist auf unserer Webseite verfügbar (siehe Titelseite). ES Equipamiento conforme a las normas marroquíes. La declaración de conformidad C _p (CMIM) está disponible en nuestra página web (ver página de portada). RU Товар соответствует нормам Марокко. Декларация C _p (CMIM) доступна для скачивания на нашем сайте (см на титульной странице). NL Dit materiaal voldoet aan de Marokkaanse normen. De verklaring C _p (CMIM) van overeenstemming is beschikbaar op onze internet site (vermeld op de omslag). IT Materiale conforme alle normative marocchine. La dichiarazione C _p (CMIM) di conformità è disponibile sul nostro sito (vedi scheda del prodotto). PL Urządzenie zgodne ze standardami marokańskimi . Deklaracja zgodności C _p (CMIM) jest dostępna na naszej stronie internetowej (patrz strona tytułowa).
IEC 60974-1 IEC 60974-10 Class A	FR L'appareil respecte la norme EN60974-1 et EN 60971-10 appareil de classe A. EN The device is compliant with standard EN60974-1 and EN60971-10 class A device. DE Das Gerät erfüllt die Norm EN 60974-1 und EN 60971-10 der Geräteklasse A ES El aparato se ajusta a la norma EN60974-1 y EN 60971-10, aparato de clase A. RU Аппарат соответствует нормам EN60974-1 и EN60971-10 аппарат класса А. NL Dit klasse A apparaat voldoet aan de EN60974-1 en EN60971-10 normen. IT Il dispositivo rispetta la norma EN60974-1 e EN 60971-10 dispositivo classe A. PL Urządzenie jest zgodne z normami EN60974-1 i EN60971-10 dla urządzeń klasy A
	FR Ce matériel faisant l'objet d'une collecte sélective selon la directive européenne 2012/19/UE. Ne pas jeter dans une poubelle domestique ! EN This hardware is subject to waste collection according to the European directives 2012/19/EU. Do not throw out in a domestic bin ! DE Für die Entsorgung Ihres Gerätes gelten besondere Bestimmungen (sondermüll) gemäß europäische Bestimmung 2012/19/EU. Es darf nicht mit dem Hausmüll entsorgt werden! ES Este material requiere una recogida de basuras selectiva según la directiva europea 2012/19/UE. ¡No tirar este producto a la basura doméstica! RU Это оборудование подлежит переработке согласно директиве Евросоюза 2012/19/UE. Не выбрасывать в общий мусоросборник! NL Afzonderlijke inzameling vereist volgens de Europese richtlijn 2012/19/UE. Gooi het apparaat niet bij het huishoudelijk afval ! IT Questo materiale è soggetto alla raccolta differenziata seguendo la direttiva europea 2012/19/UE. Non smaltire con i rifiuti domestici! PL Urządzenie to podlega selektywnej zbiórce odpadów zgodnie z dyrektywą UE 2012/19/UE. Nie wyrzucać do zwykłego kosza!
	FR Produit recyclable qui relève d'une consigne de tri. EN This product should be recycled appropriately DE Recyclingprodukt, das gesondert entsorgt werden muss. ES Producto reciclable que requiere una separación determinada. RU Этот аппарат подлежит утилизации. NL Product recyclebaar, niet bij het huishoudelijk afval gooien IT Prodotto riciclabile soggetto a raccolta differenziata. PL Produkt nadaje się do recyklingu zgodnie z instrukcjami sortowni.
EAC	FR Marque de conformité EAC (Communauté économique Eurasienne) EN EAEC Conformity marking (Eurasian Economic Community). DE EAC-Konformitätszeichen (Eurasische Wirtschaftsgemeinschaft) ES Marca de conformidad EAC (Comunidad económica euroasiática). RU Знак соответствия EAC (Евразийское экономическое сообщество) NL EAC (Euraziatische Economische Gemeenschap) merkteken van overeenstemming IT Marca di conformità EAC (Comunità Economica Eurasistica) PL Znak zgodności EAC (Euroazjatyckiej wspólnoty Gospodarczej)
	FR Information sur la température (protection thermique) EN Temperature information (thermal protection) DE Information zur Temperatur (Thermoschutz) ES Información sobre la temperatura (protección térmica) RU Информация по температуре (термозащита). NL Informatie over de temperatuur (thermische beveiliging) IT Informazioni sulla temperatura (protezione termiche) PL Informacja o temperaturze (ochrona termiczna)
	FR Entrée de liquide de refroidissement EN Cooling liquid input. DE Wasservorlauf ES Entrada de liquido de refrigeración. RU Вход для охлаждающей жидкости. NL Ingang koelvloeistof. IT Entrata di liquido di raffreddamento PL Wlew płynu chłodzącego
	FR Sortie de liquide de refroidissement EN Cooling liquid output. DE Wasserrücklauf ES Salida de liquido de refrigeración. RU Выход для охлаждающей жидкости. NL Afvoer koelvloeistof IT Uscita di liquido di raffreddamento PL Odpływ płynu chłodzącego
	FR Entrée de gaz EN Gas input DE Gaseingang ES Entrada de gas RU Подача газа NL Ingang gas IT Entrata di gas
	FR Sortie de gaz EN Gas output DE Gasausgang ES Salida de gas RU Выход газа NL Uitvoer gas IT Uscita di gas PL Wylot gazu
	FR Matériel ventilé EN Fan cooled hardware. DE Lüfter. ES Material ventilado. RU Вентилируемое оборудование. NL Geventileerd materiaal. IT Materiale ventilato PT Material ventilado. PL Wentylacja urządzenia
 START	FR Marche (mise sous tension) EN On (power on) DE Ein (Einschalten) ES On (encendido) RU Вкл (включение) NL Aan (stroom aan) IT On (accensione) PT Ligar (ligar) PL On (accensione) DA On (tændt)
 STOP	FR Arrêt (mise hors tension) EN Off (power off) DE Aus (Ausschalten) ES Off (apagado) RU Выкл (выключение) NL Uit (stroom uit) IT Off (spegnimento) PT Desligar (desligar) PL Off (spegnimento) DA Off (slukket)
 OFF	FR Le dispositif de déconnexion de sécurité est constitué par la prise secteur en coordination avec l'installation électrique domestique. L'utilisateur doit s'assurer de l'accessibilité de la prise EN The safety disconnection device is a combination of the power socket in coordination with the electrical installation. The user has to make sure that the plug can be reached. DE Die Stromunterbrechung erfolgt durch Trennen des Netzsteckers vom häuslichen Stromnetz. Der Gerätanwender sollte den freien Zugang zum Netzstecker immer gewährleisten. ES El dispositivo de desconexión de seguridad se constituye de la toma de la red eléctrica en coordinación con la instalación eléctrica doméstica. El usuario debe asegurarse de la accesibilidad de la toma de corriente. RU Устройство безопасности отключения состоит из вилки, соответствующей домашней электросети. Пользователь должен обеспечить доступ к вилке. NL De veiligheidsontkoppeling van het apparaat bestaat uit de stekker samen met de elektrische installatie. De gebruiker moet zich ervan verzekeren dat de elektrische aansluiting goed toegankelijk zijn. IT Il dispositivo di scollegamento di sicurezza è costituito dalla presa in coordinazione con l'installazione elettrica domestica. L'utente deve assicurarsi dell'accessibilità della presa PT O dispositivo de desconexão de segurança é constituído pela tomada de rede em coordenação com a instalação elétrica doméstica. O usuário deve garantir a acessibilidade da tomada. PL Rozłącznik bezpiecznikowy składa się z wtyczki sieciowej skoordynowanej z domową instalacją elektryczną. Użytkownik musi upewnić się, że ma odpowiedni dostęp do gniazdka.
	FR Commande à distance EN Remote control DE Fernregler ES Control a distancia RU Дистанционное управление NL Afstandsbediening. IT Telecomando a distanza PL Zdalne sterowanie



JBDC

1, rue de la Croix des Landes - CS 54159
53941 Saint-berthevin Cedex
FRANCE

www.ims-welding.com
+33-2-43-01-01-60
sales@ims-welding.com