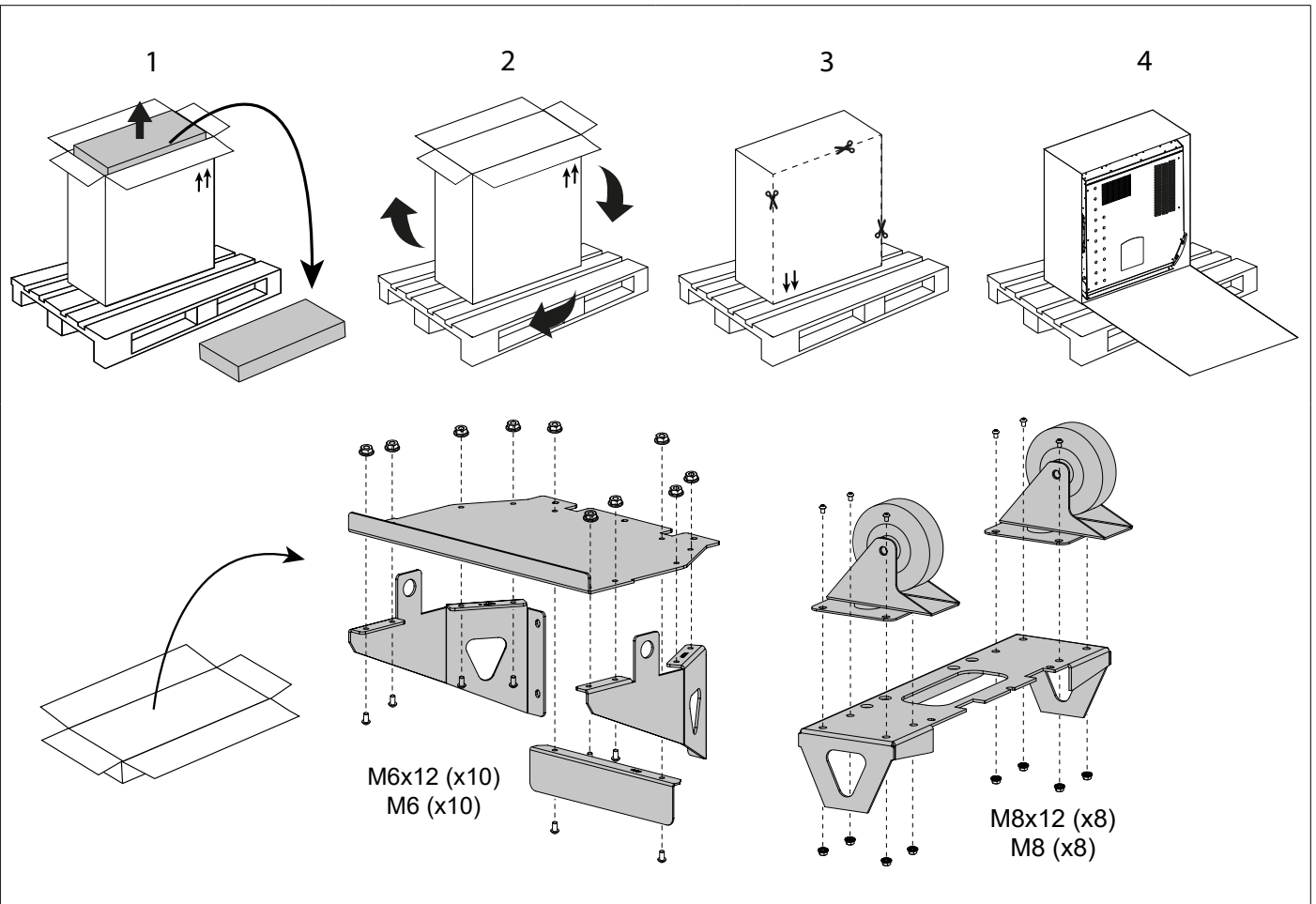


<b>FR</b>	02-05 / 06-19 / 93-104
<b>EN</b>	02-05 / 20-33 / 93-104
<b>DE</b>	02-05 / 34-48 / 93-104
<b>ES</b>	02-05 / 49-63 / 93-104
<b>NL</b>	02-05 / 64-78 / 93-104
<b>IT</b>	02-05 / 79-92 / 93-104

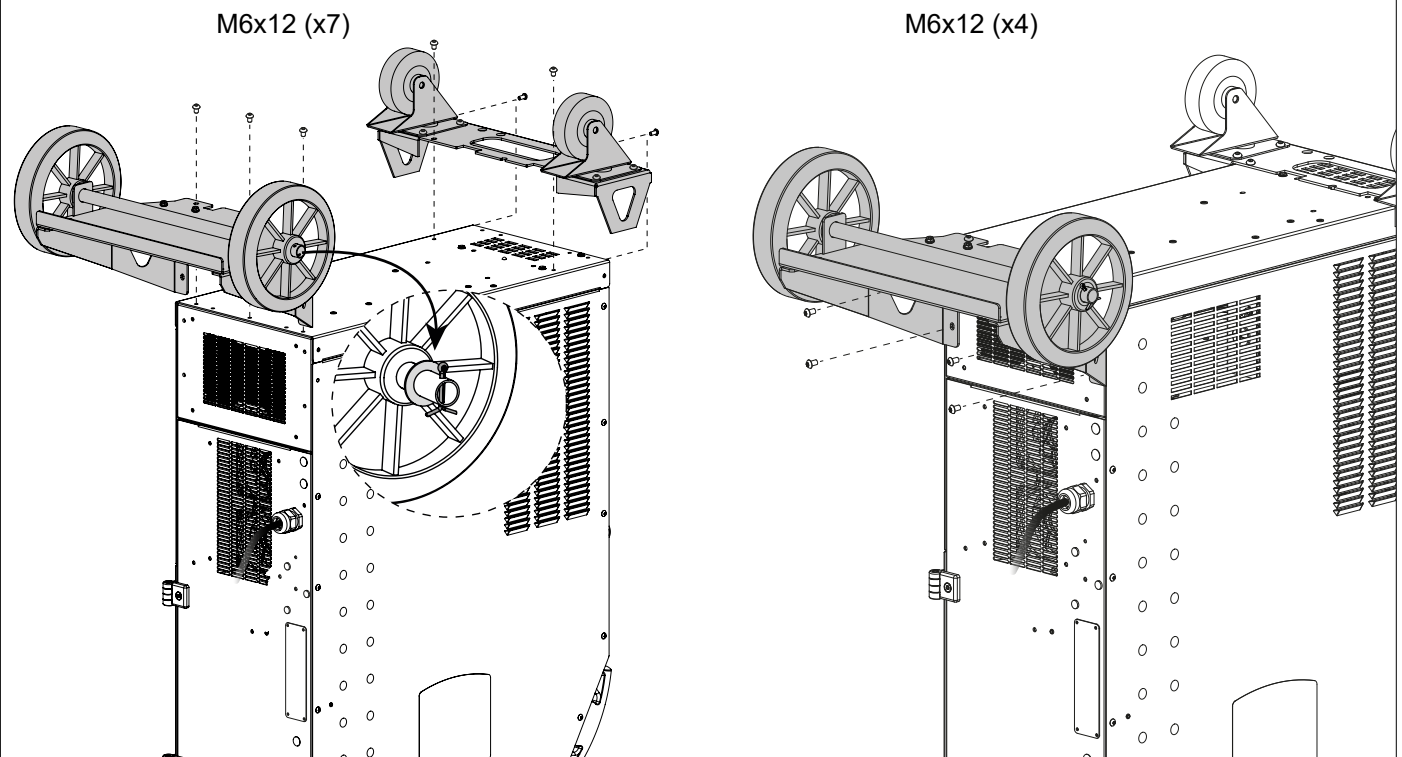
## **ARKAD 400T DUO / 400T W**

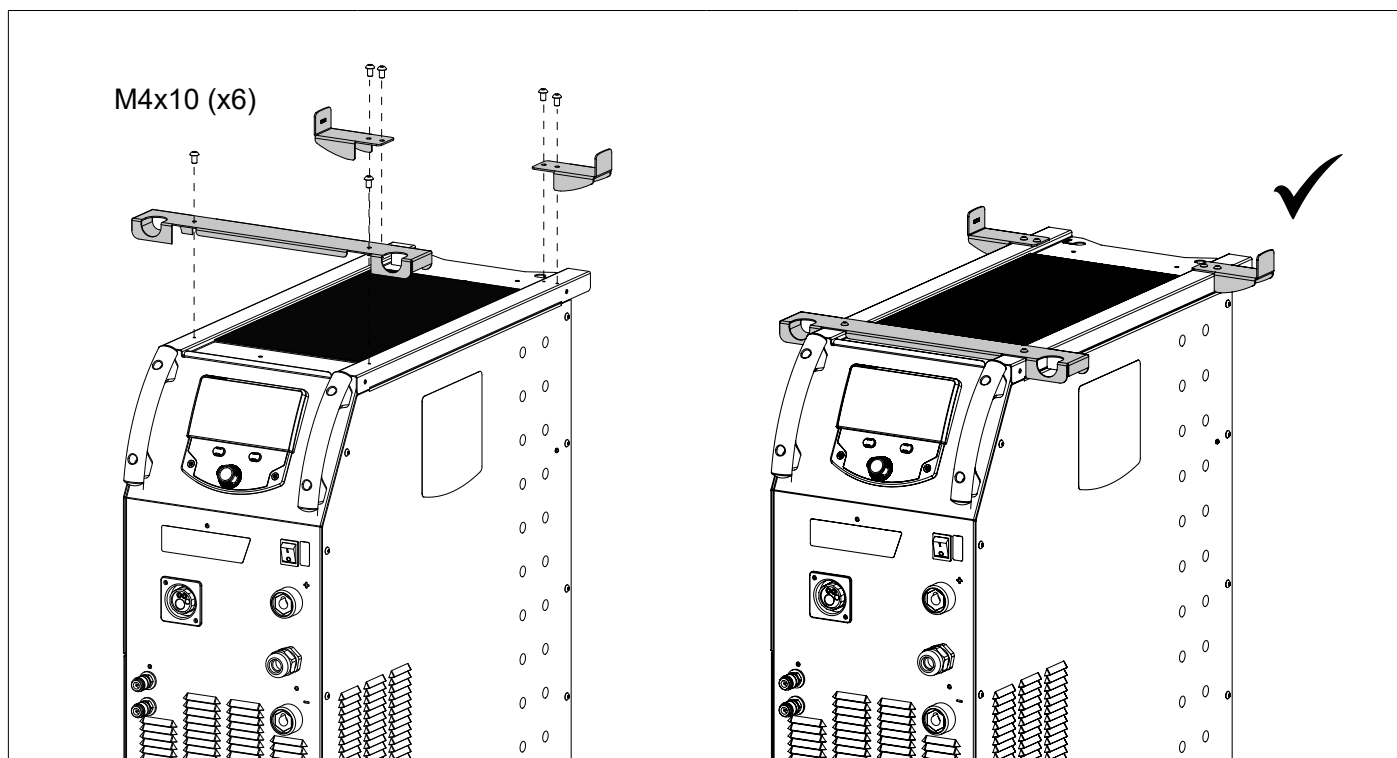
Générateur MIG/MAG - TIG - MMA  
MIG/MAG - TIG - MMA welding machine  
Schweissgerät für MIG/MAG - WIG - E-Hand  
Equipo de soldadura MIG/MAG - TIG - MMA  
Сварочный аппарат МИГ/МАГ - ТИГ - ММА  
MIG/MAG - TIG - MMA lasapparaat  
Dispositivo saldatura MIG/MAG - TIG - MMA



**400T W :**

**Ne pas décoller l'autocollant avant l'assemblage des roues.  
Do not remove the sticker until the wheels are assembled.**

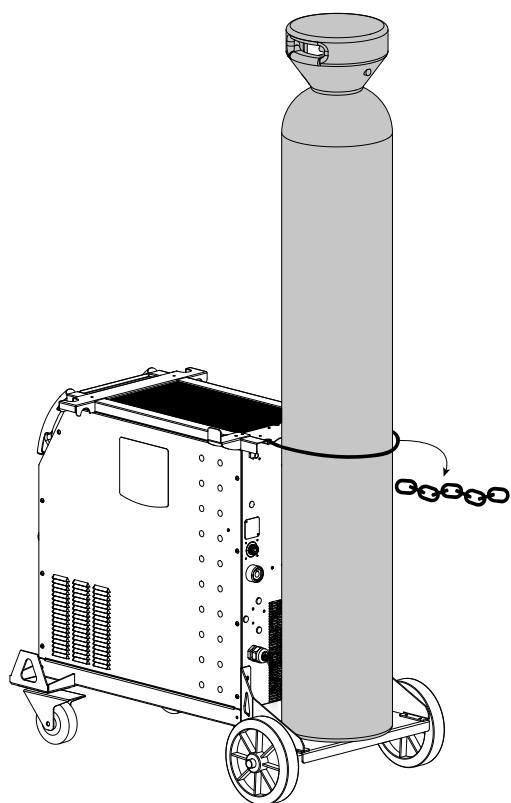




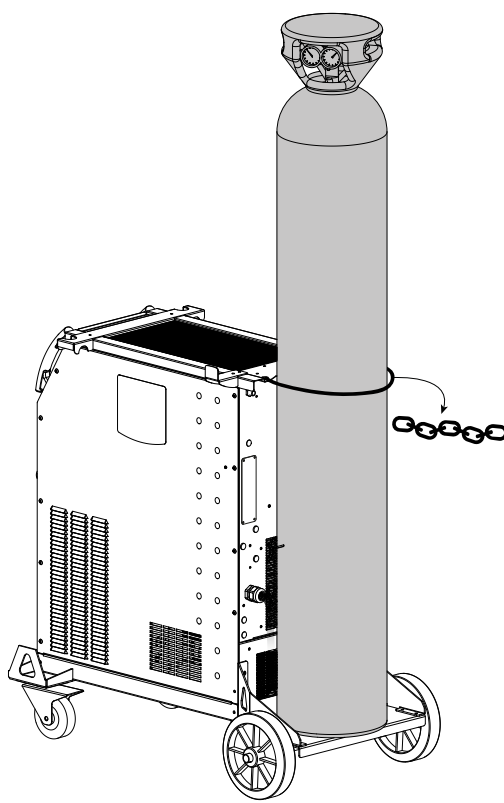
**SUPPORT BOUTEILLE / BOTTLE SUPPORT / FLASCHENHALTER / PORTABOTELLAS / FLESENHOU-  
DER / PORTABOTTIGLIE**

400T DUO

400T W

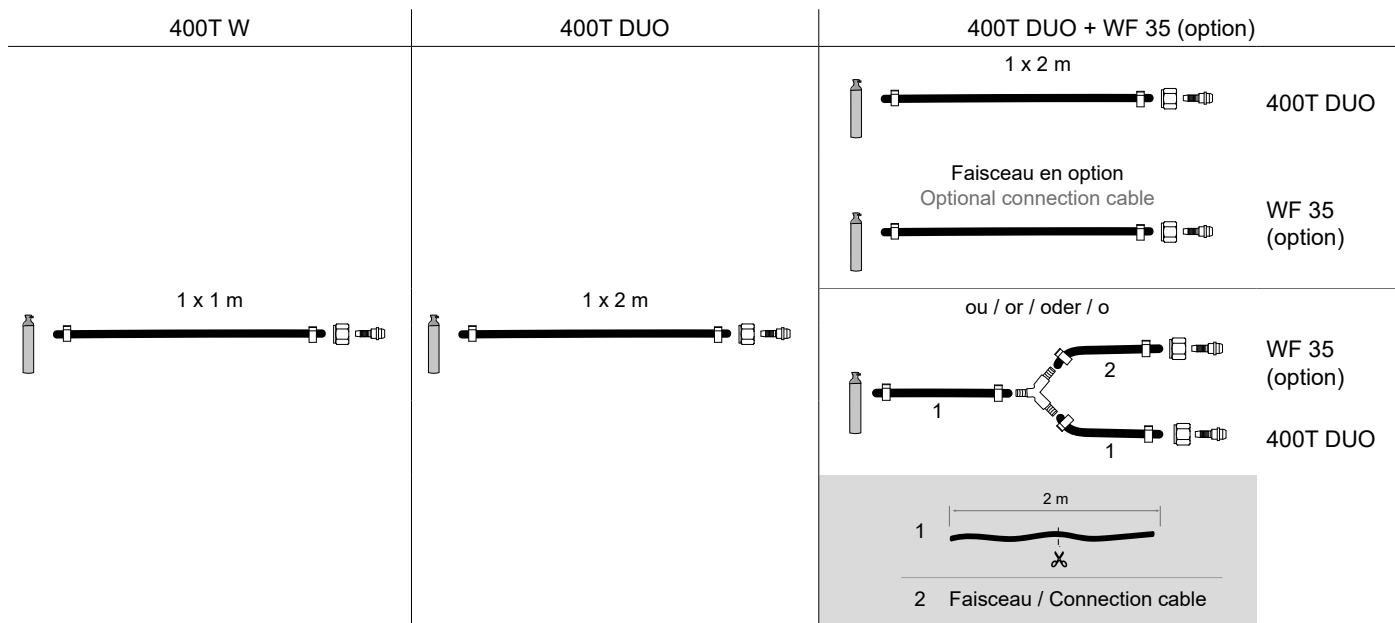


4 m<sup>3</sup> / 10 m<sup>3</sup>



4 m<sup>3</sup> / 10 m<sup>3</sup>

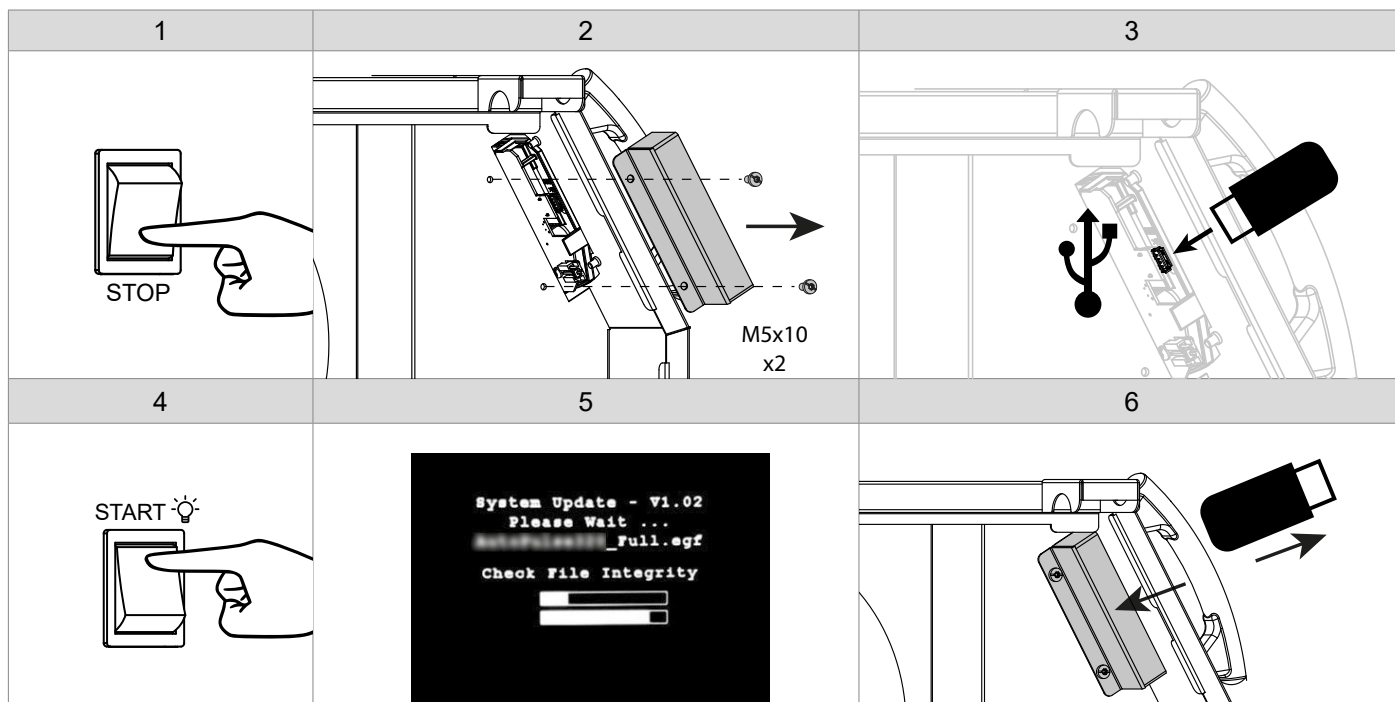
**RACCORD GAZ / GAS FITTINGS / GASANSCHLUSS / CONEXIÓN DE GAS / ГАЗОВОЕ СОЕДИНЕНИЕ / GAS AANSLUITING / COLLEGAMENTO GAS**



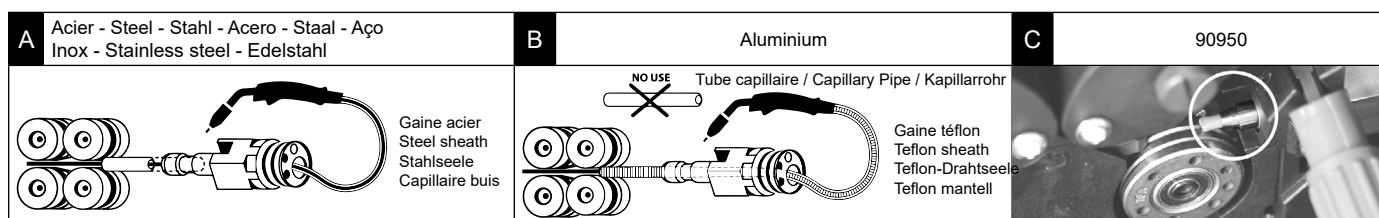
**PROCÉDURE DE MISE À JOUR / UPDATE PROCEDURE**

Clé USB non fournie / USB key not included.

Logiciel de mise à jour disponible sur le site GYS, partie S.A.V. / Update software available on the GYS website, After sales section.

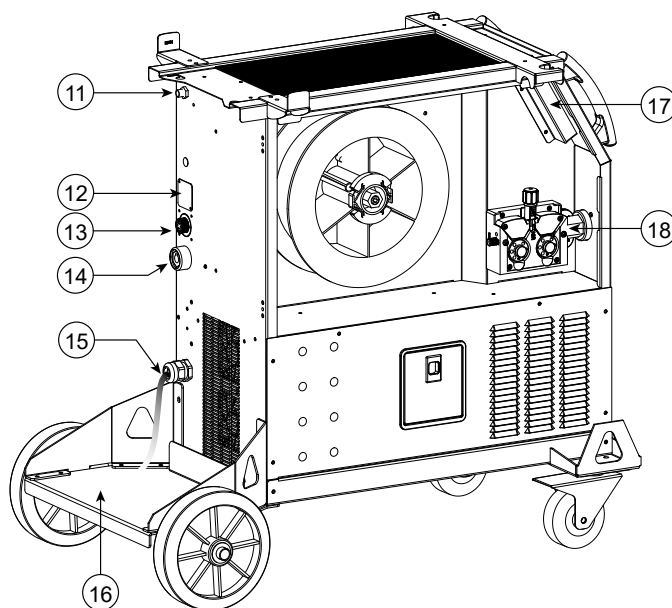
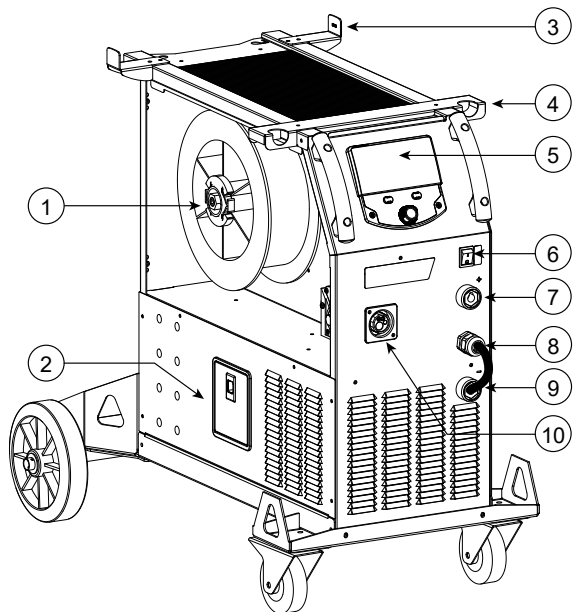


**I**

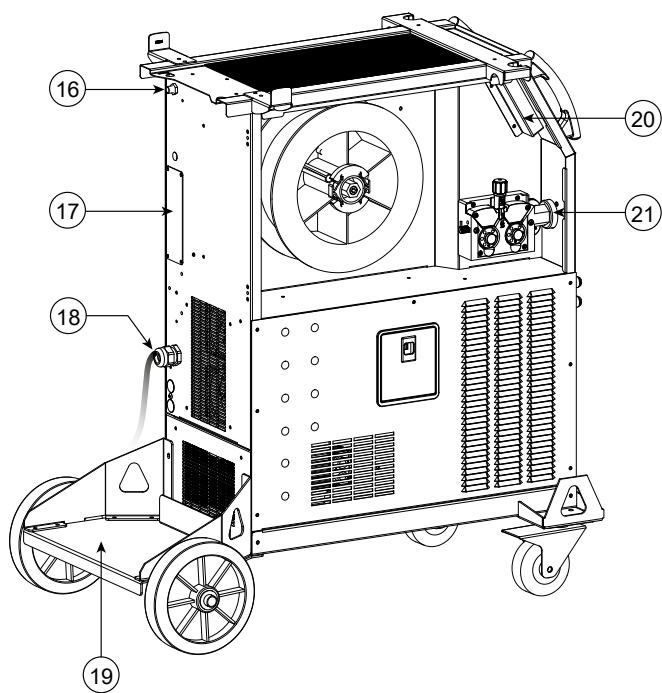
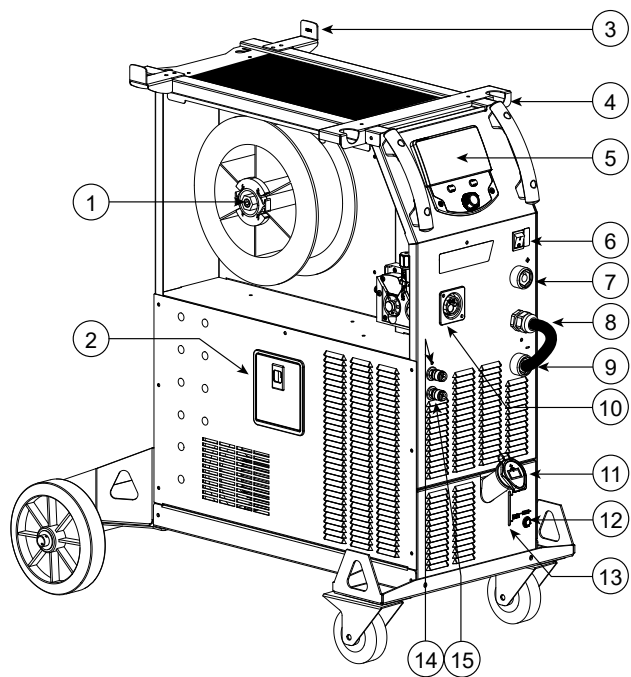


II

400T DUO



400T W



## AVERTISSEMENTS - RÈGLES DE SÉCURITÉ

### CONSIGNE GÉNÉRALE



Ces instructions doivent être lues et bien comprises avant toute opération.  
Toute modification ou maintenance non indiquée dans le manuel ne doit pas être entreprise.

Tout dommage corporel ou matériel dû à une utilisation non-conforme aux instructions de ce manuel ne pourra être retenu à la charge du fabricant. En cas de problème ou d'incertitude, veuillez consulter une personne qualifiée pour manier correctement l'installation.

### ENVIRONNEMENT

Ce matériel doit être utilisé uniquement pour faire des opérations de soudage dans les limites indiquées par la plaque signalétique et/ou le manuel. Il faut respecter les directives relatives à la sécurité. En cas d'utilisation inadéquate ou dangereuse, le fabricant ne pourra être tenu responsable.

L'installation doit être utilisée dans un local sans poussière, ni acide, ni gaz inflammable ou autres substances corrosives. Il en est de même pour son stockage. S'assurer d'une circulation de l'air lors de l'utilisation.

Plage de température :  
Utilisation entre -10 et +40°C (+14 et +104°F).  
Stockage entre -20 et +55°C (-4 et 131°F).

Humidité de l'air :  
Inférieur ou égal à 50% à 40°C (104°F).  
Inférieur ou égal à 90% à 20°C (68°F).

Altitude :  
Jusqu'à 1000m au-dessus du niveau de la mer (3280 pieds)

### PROTECTION INDIVIDUELLE ET DES AUTRES

Le soudage à l'arc peut être dangereux et causer des blessures graves voire mortelles. Le soudage expose les individus à une source dangereuse de chaleur, de rayonnement lumineux de l'arc, de champs électromagnétiques (attention au porteur de pacemaker), de risque d'électrocution, de bruit et d'émanations gazeuses. Pour bien se protéger et protéger les autres, respecter les instructions de sécurité suivantes :



Afin de se protéger de brûlures et rayonnements, porter des vêtements sans revers, isolants, secs, ignifugés et en bon état, qui couvrent l'ensemble du corps.



Utiliser des gants qui garantissent l'isolation électrique et thermique.



Utiliser une protection de soudage et/ou une cagoule de soudage d'un niveau de protection suffisant (variable selon les applications). Protéger les yeux lors des opérations de nettoyage. Les lentilles de contact sont particulièrement proscrites. Il est parfois nécessaire de délimiter les zones par des rideaux ignifugés pour protéger la zone de soudage des rayons de l'arc, des projections et des déchets incandescents. Informer les personnes dans la zone de soudage de ne pas fixer les rayons de l'arc ni les pièces en fusion et de porter les vêtements adéquats pour se protéger.



Utiliser un casque contre le bruit si le procédé de soudage atteint un niveau de bruit supérieur à la limite autorisée (de même pour toute personne étant dans la zone de soudage).

Tenir à distance des parties mobiles (ventilateur) les mains, cheveux, vêtements.  
Ne jamais enlever les protections carter du groupe froid lorsque la source de courant de soudage est sous tension, le fabricant ne pourrait être tenu pour responsable en cas d'accident.



Les pièces qui viennent d'être soudées sont chaudes et peuvent provoquer des brûlures lors de leur manipulation. Lors d'intervention d'entretien sur la torche ou le porte-électrode, il faut s'assurer que celui-ci soit suffisamment froid en attendant au moins 10 minutes avant toute intervention. Le groupe froid doit être allumé lors de l'utilisation d'une torche refroidie eau afin d'être sûr que le liquide ne puisse pas causer de brûlures. Il est important de sécuriser la zone de travail avant de la quitter afin de protéger les personnes et les biens.

### FUMÉES DE SOUDAGE ET GAZ



Les fumées, gaz et poussières émis par le soudage sont dangereux pour la santé. Il faut prévoir une ventilation suffisante, un apport d'air est parfois nécessaire. Un masque à air frais peut être une solution en cas d'aération insuffisante. Vérifier que l'aspiration est efficace en la contrôlant par rapport aux normes de sécurité.

Attention le soudage dans des milieux de petites dimensions nécessite une surveillance à distance de sécurité. Par ailleurs le soudage de certains matériaux contenant du plomb, cadmium, zinc ou mercure voire du béryllium peuvent être particulièrement nocifs, dégraisser également les pièces avant de les souder.

Les bouteilles doivent être entreposées dans des locaux ouverts ou bien aérés. Elles doivent être en position verticale et maintenues à un support ou sur un chariot.

Le soudage doit être proscrit à proximité de graisse ou de peinture.

## RISQUE DE FEU ET D'EXPLOSION



Protéger entièrement la zone de soudage, les matières inflammables doivent être éloignées d'au moins 11 mètres. Un équipement anti-feu doit être présent à proximité des opérations de soudage.

Attention aux projections de matières chaudes ou d'étincelles et même à travers des fissures, elles peuvent être source d'incendie ou d'explosion. Éloigner les personnes, les objets inflammables et les containers sous pressions à une distance de sécurité suffisante.

Le soudage dans des containers ou des tubes fermés est à proscrire et dans le cas où ils sont ouverts il faut les vider de toute matière inflammable ou explosive (huile, carburant, résidus de gaz ...).

Les opérations de meulage ne doivent pas être dirigées vers la source de courant de soudage ou vers des matières inflammables.

## BOUTEILLES DE GAZ



Le gaz sortant des bouteilles peut être source de suffocation en cas de concentration dans l'espace de soudage (bien ventiler). Le transport doit être fait en toute sécurité : bouteilles fermées et la source de courant de soudage éteinte. Elles doivent être entreposées verticalement et maintenues par un support pour limiter le risque de chute.

Fermer la bouteille entre deux utilisations. Attention aux variations de température et aux expositions au soleil.

La bouteille ne doit pas être en contact avec une flamme, un arc électrique, une torche, une pince de masse ou toutes autres sources de chaleur ou d'incandescence.

Veiller à la tenir éloignée des circuits électriques et de soudage et donc ne jamais souder une bouteille sous pression.

Attention lors de l'ouverture du robinet de la bouteille, il faut éloigner la tête de la robinetterie et s'assurer que le gaz utilisé est approprié au procédé de soudage.

## SÉCURITÉ ÉLECTRIQUE



Le réseau électrique utilisé doit impérativement avoir une mise à la terre. Utiliser la taille de fusible recommandée sur le tableau signalétique. Une décharge électrique peut être une source d'accident grave direct ou indirect, voire mortel.

Ne jamais toucher les parties sous tension à l'intérieur comme à l'extérieur de la source de courant sous-tension (Torches, pinces, câbles, électrodes) car celles-ci sont branchées au circuit de soudage.

Avant d'ouvrir la source de courant de soudage, il faut la déconnecter du réseau et attendre 2 minutes. afin que l'ensemble des condensateurs soit déchargé.

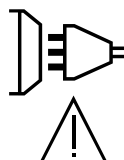
Ne pas toucher en même temps la torche ou le porte-électrode et la pince de masse.

Veiller à changer les câbles, torches si ces derniers sont endommagés, par des personnes qualifiées et habilitées. Dimensionner la section des câbles en fonction de l'application. Toujours utiliser des vêtements secs et en bon état pour s'isoler du circuit de soudage. Porter des chaussures isolantes, quel que soit le milieu de travail.

## CLASSIFICATION CEM DU MATERIEL



Ce matériel de Classe A n'est pas prévu pour être utilisé dans un site résidentiel où le courant électrique est fourni par le réseau public d'alimentation basse tension. Il peut y avoir des difficultés potentielles pour assurer la compatibilité électromagnétique dans ces sites, à cause des perturbations conduites, aussi bien que rayonnées à fréquence radioélectrique.



Sous réserve que l'impédance de réseau public d'alimentation basse tension au point de couplage commun soit inférieure à  $Z_{max} = 0.29$  Ohms, ce matériel est conforme à la CEI 61000-3-11 et peut être connecté aux réseaux publics d'alimentation basse tension. Il est de la responsabilité de l'installateur ou de l'utilisateur du matériel de s'assurer, en consultant l'opérateur du réseau de distribution si nécessaire, que l'impédance de réseau est conforme aux restrictions d'impédance.

Ce matériel est conforme à la CEI 61000-3-12.

## EMISSIONS ELECTRO-MAGNETIQUES



Le courant électrique passant à travers n'importe quel conducteur produit des champs électriques et magnétiques (EMF) localisés. Le courant de soudage produit un champ électromagnétique autour du circuit de soudage et du matériel de soudage.

Les champs électromagnétiques EMF peuvent perturber certains implants médicaux, par exemple les stimulateurs cardiaques. Des mesures de protection doivent être prises pour les personnes portant des implants médicaux. Par exemple, restrictions d'accès pour les passants ou une évaluation de risque individuelle pour les soudeurs.

Tous les soudeurs devraient utiliser les procédures suivantes afin de minimiser l'exposition aux champs électromagnétiques provenant du circuit de soudage:

- positionner les câbles de soudage ensemble – les fixer avec une attache, si possible;
- se positionner (torse et tête) aussi loin que possible du circuit de soudage;
- ne jamais enrouler les câbles de soudage autour du corps;
- ne pas positionner le corps entre les câbles de soudage. Tenir les deux câbles de soudage sur le même côté du corps;
- raccorder le câble de retour à la pièce mise en œuvre aussi proche que possible à la zone à souder;
- ne pas travailler à côté de la source de courant de soudage, ne pas s'asseoir dessus ou ne pas s'y adosser ;
- ne pas souder lors du transport de la source de courant de soudage ou le dévidoir.



Les porteurs de stimulateurs cardiaques doivent consulter un médecin avant d'utiliser ce matériel. L'exposition aux champs électromagnétiques lors du soudage peut avoir d'autres effets sur la santé que l'on ne connaît pas encore.

## RECOMMANDATIONS POUR EVALUER LA ZONE ET L'INSTALLATION DE SOUDAGE

### Généralités

L'utilisateur est responsable de l'installation et de l'utilisation du matériel de soudage à l'arc suivant les instructions du fabricant. Si des perturbations électromagnétiques sont détectées, il doit être de la responsabilité de l'utilisateur du matériel de soudage à l'arc de résoudre la situation avec l'assistance technique du fabricant. Dans certains cas, cette action corrective peut être aussi simple qu'une mise à la terre du circuit de soudage. Dans d'autres cas, il peut être nécessaire de construire un écran électromagnétique autour de la source de courant de soudage et de la pièce entière avec montage de filtres d'entrée. Dans tous les cas, les perturbations électromagnétiques doivent être réduites jusqu'à ce qu'elles ne soient plus gênantes.

### Évaluation de la zone de soudage

Avant d'installer un matériel de soudage à l'arc, l'utilisateur doit évaluer les problèmes électromagnétiques potentiels dans la zone environnante. Ce qui suit doit être pris en compte:

- la présence au-dessus, au-dessous et à côté du matériel de soudage à l'arc d'autres câbles d'alimentation, de commande, de signalisation et de téléphone;
  - des récepteurs et transmetteurs de radio et télévision;
  - des ordinateurs et autres matériels de commande;
  - du matériel critique de sécurité, par exemple, protection de matériel industriel;
  - la santé des personnes voisines, par exemple, emploi de stimulateurs cardiaques ou d'appareils contre la surdité;
  - du matériel utilisé pour l'étalonnage ou la mesure;
  - l'immunité des autres matériels présents dans l'environnement.
- L'utilisateur doit s'assurer que les autres matériels utilisés dans l'environnement sont compatibles. Cela peut exiger des mesures de protection supplémentaires;
- l'heure du jour où le soudage ou d'autres activités sont à exécuter.

La dimension de la zone environnante à prendre en compte dépend de la structure du bâtiment et des autres activités qui s'y déroulent. La zone environnante peut s'étendre au-delà des limites des installations.

### Évaluation de l'installation de soudage

Outre l'évaluation de la zone, l'évaluation des installations de soudage à l'arc peut servir à déterminer et résoudre les cas de perturbations. Il convient que l'évaluation des émissions comprenne des mesures in situ comme cela est spécifié à l'Article 10 de la CISPR 11. Les mesures in situ peuvent également permettre de confirmer l'efficacité des mesures d'atténuation.

## RECOMMANDATIONS SUR LES METHODES DE REDUCTION DES EMISSIONS ELECTROMAGNETIQUES

**a. Réseau public d'alimentation:** Il convient de raccorder le matériel de soudage à l'arc au réseau public d'alimentation selon les recommandations du fabricant. Si des interférences se produisent, il peut être nécessaire de prendre des mesures de prévention supplémentaires telles que le filtrage du réseau public d'alimentation. Il convient d'envisager de blinder le câble d'alimentation dans un conduit métallique ou équivalent d'un matériel de soudage à l'arc installé à demeure. Il convient d'assurer la continuité électrique du blindage sur toute sa longueur. Il convient de raccorder le blindage à la source de courant de soudage pour assurer un bon contact électrique entre le conduit et l'enveloppe de la source de courant de soudage.

**b. Maintenance du matériel de soudage à l'arc :** Il convient que le matériel de soudage à l'arc soit soumis à l'entretien de routine suivant les recommandations du fabricant. Il convient que tous les accès, portes de service et capots soient fermés et correctement verrouillés lorsque le matériel de soudage à l'arc est en service. Il convient que le matériel de soudage à l'arc ne soit modifié en aucune façon, hormis les modifications et réglages mentionnés dans les instructions du fabricant. Il convient, en particulier, que l'éclateur d'arc des dispositifs d'amorçage et de stabilisation d'arc soit réglé et entretenu suivant les recommandations du fabricant.

**c. Câbles de soudage :** Il convient que les câbles soient aussi courts que possible, placés l'un près de l'autre à proximité du sol ou sur le sol.

**d. Liaison équipotentielle :** Il convient d'envisager la liaison de tous les objets métalliques de la zone environnante. Toutefois, des objets métalliques reliés à la pièce à souder accroissent le risque pour l'opérateur de chocs électriques s'il touche à la fois ces éléments métalliques et l'électrode. Il convient d'isoler l'opérateur de tels objets métalliques.

**e. Mise à la terre de la pièce à souder :** Lorsque la pièce à souder n'est pas reliée à la terre pour la sécurité électrique ou en raison de ses dimensions et de son emplacement, ce qui est le cas, par exemple, des coques de navire ou des charpentes métalliques de bâtiments, une connexion raccordant la pièce à la terre peut, dans certains cas et non systématiquement, réduire les émissions. Il convient de veiller à éviter la mise à la terre des pièces qui pourrait accroître les risques de blessure pour les utilisateurs ou endommager d'autres matériels électriques. Si nécessaire, il convient que le raccordement de la pièce à souder à la terre soit fait directement, mais dans certains pays n'autorisant pas cette connexion directe, il convient que la connexion soit faite avec un condensateur approprié choisi en fonction des réglementations nationales.

**f. Protection et blindage :** La protection et le blindage sélectifs d'autres câbles et matériels dans la zone environnante peuvent limiter les problèmes de perturbation. La protection de toute la zone de soudage peut être envisagée pour des applications spéciales.



## TRANSPORT ET TRANSIT DE LA SOURCE DE COURANT DE SOUDAGE



Ne pas utiliser les câbles ou torche pour déplacer la source de courant de soudage. Elle doit être déplacée en position verticale. Ne pas faire transiter la source de courant au-dessus de personnes ou d'objets.

Ne jamais soulever une bouteille de gaz et la source de courant de soudage en même temps. Leurs normes de transport sont distinctes. Il est préférable d'enlever la bobine de fil avant tout levage ou transport de la source de courant de soudage.

## INSTALLATION DU MATÉRIEL

- Mettre la source de courant de soudage sur un sol dont l'inclinaison maximum est de 10°.
  - Prévoir une zone suffisante pour aérer la source de courant de soudage et accéder aux commandes.
  - Ne pas utiliser dans un environnement comportant des poussières métalliques conductrices.
  - La source de courant de soudage doit être à l'abri de la pluie battante et ne pas être exposée aux rayons du soleil.
  - Le matériel est de degré de protection IP23S, signifiant :
    - une protection contre l'accès aux parties dangereuses des corps solides de diam >12.5 mm et,
    - une protection contre la pluie dirigée à 60° par rapport à la verticale lorsque ses parties mobiles (ventilateur) sont stationnaires.
- Ce matériel peut donc être stocké à l'extérieur en accord avec l'indice de protection IP23.



Les courants de soudage vagabonds peuvent détruire les conducteurs de terre, endommager l'équipement et les dispositifs électriques et causer des échauffements de composants pouvant entraîner un incendie.

- Toutes les connexions de soudures doivent être connectées fermement, les vérifier régulièrement !
- S'assurer que la fixation de la pièce est solide et sans problèmes électriques !
- Attacher ou suspendre tous les éléments conducteurs d'électricité de la source de soudage comme le châssis, le chariot et les systèmes de levage pour qu'ils soient isolés !
- Ne pas déposer d'autres équipements comme des perceuses, dispositifs d'affutage, etc sur la source de soudage, le chariot, ou les systèmes de levage sans qu'ils soient isolés !
- Toujours déposer les torches de soudage ou portes électrodes sur une surface isolée quand ils ne sont pas utilisés !

Les câbles d'alimentation, de rallonge et de soudage doivent être totalement déroulés afin d'éviter toute surchauffe.



Le fabricant n'assume aucune responsabilité concernant les dommages provoqués à des personnes et objets dus à une utilisation incorrecte et dangereuse de ce matériel.

## ENTRETIEN / CONSEILS



- L'entretien ne doit être effectué que par une personne qualifiée. Un entretien annuel est conseillé.
- Couper l'alimentation en débranchant la prise, et attendre deux minutes avant de travailler sur le matériel. A l'intérieur, les tensions et intensités sont élevées et dangereuses.

- Régulièrement, enlever le capot et dépeussierer à la soufflette. En profiter pour faire vérifier la tenue des connexions électriques avec un outil isolé par un personnel qualifié.
- Contrôler régulièrement l'état du cordon d'alimentation. Si le câble d'alimentation est endommagé, il doit être remplacé par le fabricant, son service après-vente ou une personne de qualification similaire, afin d'éviter tout danger.
- Laisser les ouïes de la source de courant de soudage libres pour l'entrée et la sortie d'air.
- Ne pas utiliser cette source de courant de soudage pour dégeler des canalisations, recharger des batteries/accumulateurs ou démarrer des moteurs.



400T W :

Le liquide de refroidissement doit être changé tous les 12 mois afin d'éviter les dépôts pouvant boucher le circuit de refroidissement de la torche. Toutes fuites ou résidus de produit, après utilisation, doivent être traités dans une usine de purification appropriée. Il convient si possible de recycler le produit. Il est interdit de vider le produit usé dans les cours d'eau, dans les fosses ou les systèmes de drainage. Le fluide dilué ne devrait pas être vidé dans les égouts, sauf si cela est admis par la réglementation locale.

## INSTALLATION – FONCTIONNEMENT PRODUIT

Seul le personnel expérimenté et habilité par le fabricant peut effectuer l'installation. Pendant l'installation, s'assurer que le générateur est déconnecté du réseau. Les connexions en série ou en parallèle de générateur sont interdites. Il est recommandé d'utiliser les câbles de soudage fournis avec l'appareil afin d'obtenir les réglages optimaux du produit.

### DESCRIPTION

Ce matériel est une source de puissance triphasée pour le soudage semi-automatique « synergique » (MIG ou MAG), le soudage à électrode enrobée (MMA) et le soudage à l'électrode réfractaire (TIG). Il accepte les bobines de fil Ø 200 et 300 mm.

### DESCRIPTION DU MATÉRIEL (II)

#### 400T DUO

1- Support bobine Ø 200/300 mm	10- Connecteur Euro (torche)
2- Trappe boîte accessoire	11- Connecteur gaz
3- Support câble	12- Cache option
4- Support torche	13- Connecteur, commande dévidoir séparé
5- IHM (Interface Homme Machine)	14- Douille de polarité positive
6- Interrupteur START/STOP	15- Câble secteur (5 m)
7- Douille de polarité positive	16- Support bouteille 4 m <sup>3</sup> ou 10 m <sup>3</sup>
8- Câble d'inversion de polarité	17- Trappe USB
9- Douille de polarité négative	18- Motodévidoir

#### 400T W

1- Support bobine Ø 200/300 mm	12- Fusible du groupe froid
2- Trappe boîte accessoire	13- Jauge de remplissage
3- Support câble	14- Sortie liquide du refroidissement (Bleu)
4- Support torche	15- Entrée liquide du refroidissement (Rouge)
5- IHM (Interface Homme Machine)	16- Connecteur gaz
6- Interrupteur START/STOP	17- Cache option
7- Douille de polarité positive	18- Câble secteur (5 m)
8- Câble d'inversion de polarité	19- Support bouteille 4 m <sup>3</sup> ou 10 m <sup>3</sup>
9- Douille de polarité négative	20- Trappe USB
10- Connecteur Euro (torche)	21- Motodévidoir
11- Bouchon de remplissage	22- Tuyau d'amorçage

### INTERFACE HOMME-MACHINE (IHM)



Veuillez lire la notice d'utilisation de l'interface (IHM) qui fait partie de la documentation complète du matériel.

### ALIMENTATION-MISE EN MARCHÉ

Ce matériel est livré avec prise 32 A de type EN 60309-1 et ne doit être utilisé que sur une installation électrique triphasée 400V (50-60 Hz) à quatre fils avec un neutre relié à la terre.

Le courant effectif absorbé (I<sub>1eff</sub>) est indiqué sur l'appareil, pour les conditions d'utilisation maximales. Vérifier que l'alimentation et ses protections (fusible et/ou disjoncteur) sont compatibles avec le courant nécessaire en utilisation. Dans certains pays, il peut être nécessaire de changer la prise pour permettre une utilisation aux conditions maximales.

• La source de puissance est prévue pour fonctionner sur une tension électrique 400V +/- 15%. Elle se met en protection si la tension d'alimentation est inférieure à 330 V<sub>eff</sub> ou supérieure à 490V<sub>eff</sub>. (un code défaut apparaîtra sur l'affichage de l'écran).

• Le démarrage se fait par appui sur l'interrupteur START/STOP (Allumé), inversement l'arrêt se fait par appui sur ce même interrupteur (Eteint).

**Attention ! Ne jamais couper l'alimentation lorsque le poste est en charge.**

### BRANCHEMENT SUR GROUPE ÉLECTROGÈNE

Ce matériel peut fonctionner avec des groupes électrogènes à condition que la puissance auxiliaire réponde aux exigences suivantes :

- La tension doit être alternative, sa valeur efficace doit être de 400 V +/- 15%, et de tension crête inférieure à 700 V,
- La fréquence doit être comprise entre 50 et 60 Hz.

Il est impératif de vérifier ces conditions, car de nombreux groupes électrogènes produisent des pics de haute tension pouvant endommager le matériel.

### UTILISATION DE RALLONGE ÉLECTRIQUE

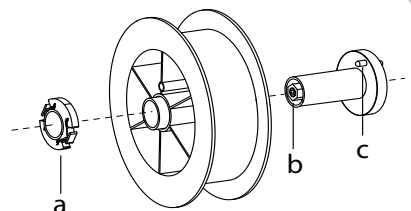
Toutes les rallonges doivent avoir une longueur et une section appropriées à la tension du matériel. Utiliser une rallonge conforme aux réglementations nationales.

Tension d'entrée	Longueur - Section de la rallonge (Longueur < 45m)
400 V	4 mm <sup>2</sup>

## INSTALLATION DE LA BOBINE

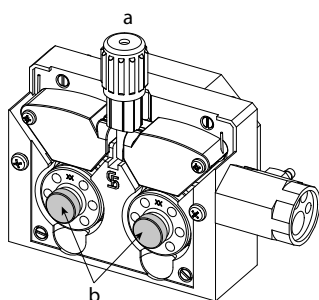


- Enlever la buse (a) et le tube contact (b) de votre torche MIG/MAG.



- Ouvrir la trappe du générateur.  
 - Positionner la bobine sur son support.  
 - Tenir compte de l'ergot d'entraînement (c) du support bobine. Pour monter une bobine 200 mm, serrer le maintien bobine en plastique (a) au maximum.  
 - Régler la molette de frein (b) pour éviter lors de l'arrêt de la soudure que l'inertie de la bobine n'emmêle le fil. De manière générale, ne pas trop serrer, ce qui provoquerait une surchauffe du moteur.

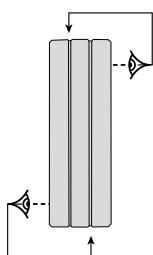
## CHARGEMENT DU FIL D'APPORT



### Pour changer les galets, procéder comme suit :

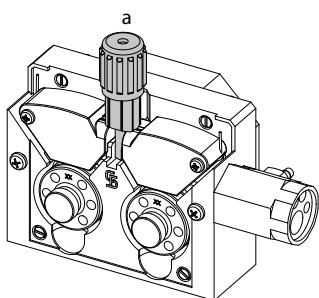
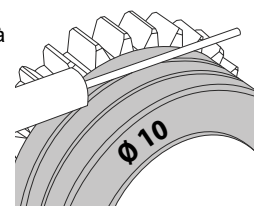
- Desserrer la molette (a) au maximum et l'abaisser.  
 - Déverrouiller les galets en dévissant les vis de maintien (b).  
 - Mettre en place les galets moteur adaptés à votre utilisation et revisser les vis de maintien.  
 Les galets fournis sont des galets double gorge :

- acier  $\varnothing$  1.0/1.2



- Contrôlez l'inscription sur le galet pour vérifier que les galets sont adaptés au diamètre du fil et à la matière du fil (pour un fil de  $\varnothing$  1.0, utiliser la gorge de  $\varnothing$  1.0).  
 - Utiliser des galets avec rainure en V pour les fils acier et autres fils durs.  
 - Utiliser des galets avec rainure en U pour les fils aluminium et autres fils alliés, souples.

↖ : inscription visible sur le galet (exemple : 10 =  $\varnothing$  1.0)  
 → : gorge à utiliser



### Pour installer le fil de métal d'apport, procéder comme suit :

- Desserrer la molette au maximum et l'abaisser.  
 - Insérer le fil, puis refermer le motodévidoir et serrer la molette selon les indications.  
 - Appuyer sur la gâchette de la torche pour actionner le moteur, une procédure s'affiche à l'écran.

### Remarques :



- Une gaine trop étroite peut entraîner des problèmes de dévidage et une surchauffe du moteur.
- Le connecteur de la torche doit être également bien serré afin d'éviter son échauffement.
- Vérifier que ni le fil, ni la bobine ne touche la mécanique de l'appareil, sinon il y a danger de court-circuit.

## RISQUE DE BLESSURE LIÉ AUX COMPOSANTS MOBILES




Les dévidoirs sont pourvus de composants mobiles qui peuvent happer les mains, les cheveux, les vêtements ou les outils et entraîner par conséquent des blessures !

- Ne pas porter la main aux composants pivotants ou mobiles ou encore aux pièces d'entraînement!
- Veiller à ce que les couvercles du carter ou couvercles de protection restent bien fermés pendant le fonctionnement !
- Ne pas porter de gants lors de l'enfillement du fil d'apport et du changement de la bobine du fil d'apport.

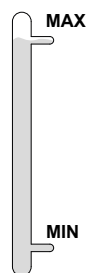
## AMORÇAGE DU CIRCULATEUR DE LIQUIDE DE REFROIDISSEMENT (400T W)

Lors de la première utilisation du produit ou après avoir totalement vidé le réservoir de liquide de refroidissement, il est nécessaire d'appliquer la procédure suivante pour amorcer en liquide le circulateur :

- Remplir le réservoir de liquide de refroidissement jusqu'à son niveau maximum. Le réservoir a une capacité de 5.5 litres.
- Brancher le tuyau d'amorçage (II-22) au connecteur de sortie du liquide de refroidissement (I-14) et placer l'autre extrémité dans un récipient vide (idéalement une bouteille).
- Mettre le générateur sous tension.
- Dans le menu « Système/Groupe froid », appuyer sur le bouton-poussoir n°2 () pour lancer la procédure d'amorçage.
- Une fois la pompe amorcée (récipient qui se remplit de liquide de refroidissement), arrêter le groupe froid en appuyant sur un des boutons de l'IHM.
- Débrancher le tuyau d'amorçage, remettre le liquide dans le groupe froid : la pompe est amorcée.

## REFROIDISSEMENT LIQUIDE (400T W)

### REMPLEISSAGE



Le réservoir du groupe froid doit être impérativement rempli au niveau MAX conseillé de la jauge indiquée à l'avant du groupe froid, mais jamais en dessous du niveau MIN sous réserve d'un message d'avertissement.

Utiliser impérativement un liquide de refroidissement spécifique pour les machines à souder ayant une faible conductivité électrique, étant anticorrosion et antigel (ref. 052246).

L'utilisation de liquides de refroidissement autres, et en particulier du liquide standard automobile, peut conduire, par un phénomène d'électrolyse, à l'accumulation de dépôts solides dans le circuit de refroidissement, dégradant ainsi le refroidissement, et pouvant aller jusqu'à l'obstruction du circuit.

Ce niveau MAX conseillé est essentiel à l'optimisation des facteurs de marche de la torche à refroidissement liquide.

Toute dégradation de la machine liée à l'utilisation d'un autre liquide de refroidissement que le type préconisé ne sera pas considérée dans le cadre de la garantie.

### UTILISATION

1. NE JAMAIS UTILISER le générateur SANS LIQUIDE DE REFROIDISSEMENT lorsque la pompe est en fonctionnement. Respecter le niveau minimal. En cas de non respect, vous risquez de détériorer de manière définitive la pompe du système de refroidissement.
2. Il faut s'assurer que le groupe de refroidissement est éteint avant la déconnexion des tuyaux d'entrée et/ou de sortie de liquide de la torche. Le liquide de refroidissement est nocif et irrite les yeux, les muqueuses et la peau. Le liquide chaud peut provoquer des brûlures.
3. Danger de brûlures par liquide chaud. Ne jamais vidanger le groupe froid après son utilisation. Le liquide à l'intérieur est bouillant, attendre qu'il se refroidisse avant de vidanger.
4. En mode «AUTO», la pompe du refroidisseur commence à fonctionner au démarrage du soudage. Lorsque le soudage s'arrête, la pompe continue à fonctionner durant 10 minutes. Pendant ce délai, le liquide refroidit la torche de soudage et la ramène à la température ambiante. Laisser le générateur branché, quelques minutes, après soudage pour permettre son refroidissement.

En procédé MIG-MAG, le groupe froid est activé par défaut (AUTO). Pour utiliser une torche MIG-MAG avec refroidissement air, il est nécessaire de désactiver le groupe froid (OFF). Pour ce faire, veuillez consulter la notice de l'interface.

## SOUDAGE SEMI-AUTOMATIQUE EN ACIER/INOX (MODE MAG)

Le matériel peut souder du fil acier et acier inoxydable de Ø 0.6 à 1.2 mm (I-A). L'appareil est livré d'origine avec des galets Ø 1.0/1.2 pour acier ou acier inoxydable. Le tube contact, la gorge du galet, la gaine de la torche sont prévus pour cette application.

L'utilisation en acier nécessite un gaz spécifique au soudage (Ar+CO<sub>2</sub>). La proportion de CO<sub>2</sub> peut varier selon le type de gaz utilisé. Pour l'inox, utiliser un mélange à 2% de CO<sub>2</sub>. En cas de soudage avec du CO<sub>2</sub> pur, il est nécessaire de connecter un dispositif de préchauffage de gaz sur la bouteille de gaz. Pour des besoins spécifiques en gaz, veuillez contacter votre distributeur de gaz. Le débit de gaz pour l'acier est compris entre 8 et 15 litres / minute selon l'environnement. Pour contrôler le débit de gaz sur le manomètre sans dérouler de fil d'apport, faire un appui long sur le bouton-poussoir n°1 et suivre la procédure à l'écran. Ce contrôle doit se faire périodiquement pour assurer un soudage optimal. Se reporter à la notice IHM.

## SOUDAGE SEMI-AUTOMATIQUE ALUMINIUM (MODE MIG)

Le matériel peut souder du fil aluminium de Ø 0.8 à 1.2 mm (I-B).

L'utilisation en aluminium nécessite un gaz spécifique argon pur (Ar). Pour le choix du gaz, demander conseil à un distributeur de gaz. Le débit de gaz en aluminium se situe entre 15 et 20 l/min selon l'environnement et l'expérience du soudeur.

Voici les différences entre les utilisations acier et aluminium :

- Utiliser des galets spécifiques pour le soudage alu.
- Mettre un minimum de pression des galets presseurs du motodévidoir pour ne pas écraser le fil.
- Utiliser le tube capillaire (destiné au guidage fil entre les galets du motodévidoir et le connecteur EURO) uniquement pour le soudage acier/inox (I-B).
- Utiliser une torche spéciale aluminium. Cette torche aluminium possède une gaine téflon afin de réduire les frottements. NE PAS couper la gaine au bord du raccord ! Cette gaine sert à guider le fil à partir des galets.
- Tube contact : utiliser un tube contact SPÉCIAL aluminium correspondant au diamètre du fil.



Lors de l'utilisation de gaine rouge ou bleu (soudage aluminium), il est conseillé d'utiliser l'accessoire 90950 (I-C). Ce guide gaine en acier inoxydable améliore le centrage de la gaine et facilite le débit du fil.



Vidéo

### SOUDEGE SEMI-AUTOMATIQUE EN CUSI ET CUAL (MODE BRASAGE)

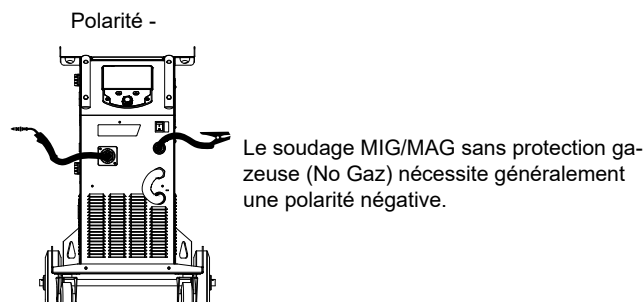
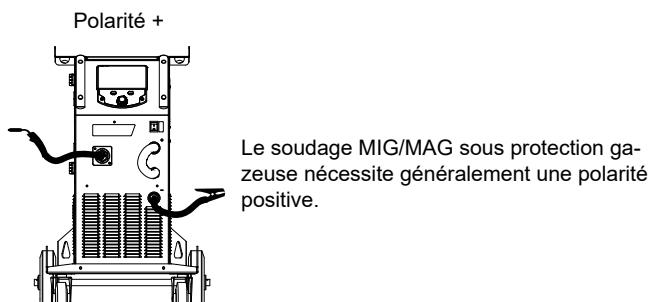
Le matériel peut souder du fil CuSi et CuAl de Ø 0.8 et 1.0 mm.

De la même façon qu'en acier, le tube capillaire doit être mis en place et l'on doit utiliser une torche avec une gaine acier. Dans le cas du brasage, il faut utiliser de l'argon pur (Ar).

### SOUDEGE SEMI-AUTOMATIQUE FIL FOURRÉ

Le matériel peut souder du fil fourré de Ø 0.9 à 1.6 mm. Les galets d'origines doivent être remplacés par des galets spécifiques au fil fourré (en option). Souder du fil fourré avec une buse standard peut entraîner une surchauffe et la détérioration de la torche. Enlever la buse d'origine de votre torche MIG-MAG.

### CHOIX DE LA POLARITÉ



Dans tous les cas, se référer aux recommandations du fabricant de fil pour le choix de la polarité.

### RACCORDEMENT GAZ

- Monter un manodétendeur adapté sur la bouteille de gaz. Le raccorder au poste à souder avec le tuyau fourni. Mettre les 2 colliers de serrage afin d'éviter les fuites.

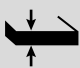
- Assurer le bon maintien de la bouteille de gaz en respectant la fixation de la chaîne sur le générateur.

- Régler le débit de gaz en ajustant la molette de réglage située sur le manodétendeur.

NB : pour faciliter le réglage du débit de gaz, actionner les galets du motodévidoir en appuyant sur la gâchette de la torche (desserrer la molette de frein du motodévidoir pour ne pas entraîner de fil). Pression maximale de gaz : 0.5 MPa (5 bars).

Cette procédure ne s'applique pas au soudage en mode « No Gaz ».

### COMBINAISONS CONSEILLÉES

	 (mm)	Courant (A)	Ø Fil (mm)	Ø Buse (mm)	Débit (L/min)
MIG	0.8-2	20-100	0.8	12	10-12
	2-4	100-200	1.0	12-15	12-15
	4-8	200-300	1.0/1.2	15-16	15-18
	8-15	300-500	1.2/1.6	16	18-25
MAG	0.6-1.5	15-80	0.6	12	8-10
	1.5-3	80-150	0.8	12-15	10-12
	3-8	150-300	1.0/1.2	15-16	12-15
	8-20	300-500	1.2/1.6	16	15-18

### MODE DE SOUDAGE MIG / MAG (GMAW/FCAW)

Paramètres	Réglages	Procédés de soudage		
		Manuel	Synergique	
Couple matériau/gaz	- Fe Ar 15% CO <sub>2</sub> - ...	-	✓	Choix de la matière à souder. Paramètres de soudage synergique
Diamètre de fil	Ø 0.8 > Ø 1.6 mm	-	✓	Choix du diamètre fil

Comportement gâchette	2T, 4T			Choix du mode de gestion du soudage à la gâchette
Mode pointage	Spot, Spot-Délai	✓	✓	Choix du mode de pointage
1 <sup>st</sup> Réglage	Épaisseur Courant Vitesse	-	✓	Choix du réglage principal à afficher (Épaisseur de la pièce à souder, courant moyen de soudage ou vitesse du fil).

L'accès à certains paramètres de soudage dépend du mode d'affichage sélectionné : Paramètres/Mode d'affichage : Easy ou Expert. Se reporter à la notice IHM.

## MODE DE POINTAGE

### • Spot

Ce mode de soudage permet le préassemblage des pièces avant soudage. Le pointage peut-être manuel par la gâchette ou temporisé avec un délai de pointage prédéfini. Ce temps de pointage permet une meilleure reproductibilité et la réalisation de point non oxydé.

### • Spot-Délai

C'est un mode de pointage semblable au Spot, mais enchainant pointages et temps d'arrêt défini tant que la gâchette est appuyée. Cette fonction permet de souder des tôles très fines en acier ou en aluminium, en limitant le risque de perçage et de déformation de la tôle (surtout pour le soudage aluminium).

## DÉFINITION DES RÉGLAGES

	Unité	
Burnback	-	Fonction prévenant le risque de collage du fil à la fin du cordon. Ce temps correspond à une remontée du fil hors du bain de fusion.
Crater Filler	%/s	Ce courant de palier à l'arrêt est une phase après la rampe de descente en courant. Il se règle en intensité (% du courant de soudage) et en temps (secondes).
Délai	s	Durée entre la fin d'un point (hors Post gaz) et la reprise d'un nouveau point (Pré-Gaz compris).
Épaisseur	mm	La synergie permet un paramétrage totalement automatique. L'action sur l'épaisseur paramètre automatiquement la tension et la vitesse de fil adaptées.
Évanouisseur	s	Rampe de descente en courant.
Hot Start	%/s	Le Hot Start est une surintensité à l'amorçage évitant le collage du fil sur la pièce à souder. Il se règle en intensité (% du courant de soudage) et en temps (secondes).
Intensité	A	Le courant de soudage est réglé en fonction du type de fil utilisé et du matériau à souder.
I Start	-	Réglage du courant d'amorçage.
Longueur d'arc	-	Permet d'ajuster la distance entre l'extrémité du fil et le bain de fusion (ajustement de la tension).
Pré-gaz	s	Temps de purge de la torche et de création de la protection gazeuse avant amorçage.
Point	s	Durée définie.
Post gaz	s	Durée de maintien de la protection gazeuse après extinction de l'arc. Il permet de protéger la pièce ainsi que l'électrode contre les oxydations.
Self	-	Amortit plus ou moins le courant de soudage. À régler en fonction de la position de soudage.
Spot	s	Durée définie.
Tension	V	Influence sur la largeur du cordon.
Upslope	s	Rampe de montée progressive du courant.
Vitesse d'approche	-	Vitesse de fil progressive. Avant l'amorçage, le fil arrive doucement pour créer le premier contact sans engendrer d'à-coups.
Vitesse fil	m/min	Quantité de métal d'apport déposé et indirectement l'intensité de soudage et la pénétration.

L'accès à certains paramètres de soudage et pointage dépend du procédé de soudage (Manuel, Synergique) et du mode d'affichage sélectionné (Easy ou Expert). Se reporter à la notice IHM.

## CONTRÔLE DU DÉBIT DE GAZ

Pour contrôler le débit de gaz sur le manomètre sans dérouler de fil d'apport, faire un appui long sur le bouton-poussoir n°1 et suivre la procédure à l'écran. Ce contrôle doit se faire périodiquement pour assurer un soudage optimal. Se reporter à la notice IHM.

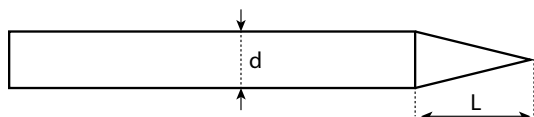
## MODE DE SOUDAGE TIG (GTAW)

### BRANCHEMENT ET CONSEILS

- Le soudage TIG DC requiert une protection gazeuse (Argon).
- Brancher la pince de masse dans le connecteur de raccordement positif (+). Brancher la torche TIG en option (réf. 046108) dans le connecteur EURO du générateur et le câble d'inversion dans le connecteur de raccordement négatif (-).
- S'assurer que la torche est bien équipée et que les consommables (pince-étai, support collet, diffuseur et buse) ne sont pas usés.
- Le choix de l'électrode est en fonction du courant du procédé TIG DC.

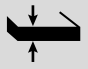
**AFFUTAGE DE L'ÉLECTRODE**

Pour un fonctionnement optimal, il est conseillé d'utiliser une électrode affûtée de la manière suivante :



$L = 3 \times d$  pour un courant faible.  
 $L = d$  pour un courant fort.

**COMBINAISONS CONSEILLÉES**

 (mm)	Courant (A)	Ø Electrode (mm)	Ø Buse (mm)	Débit Argon (L/min)
0.3 - 3	3 - 75	1	6.5	6 - 7
2.4 - 6	60 - 150	1.6	8	6 - 7
4 - 8	100 - 200	2	9.5	7 - 8
6.8 - 8.8	170 - 250	2.4	11	8 - 9
9 - 12	225 - 300	3.2	12.5	9 - 10

**PARAMÈTRES DU PROCÉDÉ**

Paramètres	Réglages	
Procédé de soudage	Standard	Courant lisse
	Pulsé	Courant pulsé
	Spot	Pointage lisse
	Spot-Pulsé	Pointage pulsé
Mode de gâchette	2T, 4T, Valve	Choix du mode de gestion du soudage à la gâchette.

L'accès à certains paramètres de soudage dépend du mode d'affichage sélectionné : Paramètres/Mode d'affichage : Easy ou Expert. Se reporter à la notice IHM.

**RÉGLAGES****• Standard**

Le procédé de soudage TIG DC Standard permet le soudage de grande qualité sur la majorité des matériaux ferreux tels que l'acier, l'acier inoxydable, mais aussi le cuivre et ses alliages, le titane... Les nombreuses possibilités de gestion du courant et gaz vous permettent la maîtrise parfaite de votre opération de soudage, de l'amorçage jusqu'au refroidissement final de votre cordon de soudure.

**• Pulsé**

Ce mode de soudage à courant pulsé enchaîne des impulsions de courant fort ( $I$ , impulsion de soudage) puis des impulsions de courant faible ( $I_{\text{Froid}}$ , impulsion de refroidissement de la pièce). Ce mode pulsé permet d'assembler les pièces tout en limitant l'élévation en température et les déformations. Idéal aussi en position.

**Exemple :**

Le courant de soudage  $I$  est réglé à 100A et % ( $I_{\text{Froid}}$ ) = 50%, soit un courant froid = 50% x 100A = 50A.

$F(\text{Hz})$  est réglé à 10Hz, la période du signal sera de  $1/10\text{Hz} = 100\text{ms}$  -> toutes les 100ms, une impulsion à 100A puis une autre à 50A se succéderont.

**• Spot**

Ce mode de soudage permet le pré-assemblage des pièces avant soudage. Le pointage peut-être manuel par la gâchette ou temporisé avec un délai de pointage prédéfini. Ce temps de pointage permet une meilleure reproductibilité et la réalisation de points non oxydés.

**• Spot-Pulsé**

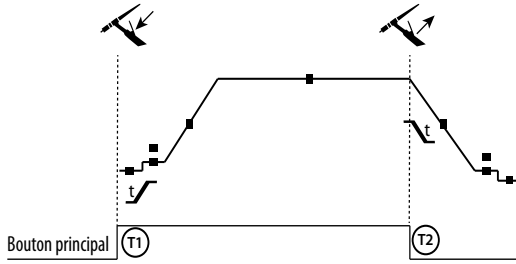
Ce mode de soudage sur tôle fine permet le pré-assemblage des pièces avant soudage. Le pointage peut-être manuel par la gâchette ou temporisé avec un délai de pointage prédéfini. Ce temps de pointage permet une meilleure reproductibilité et la réalisation de point non oxydé.

**CHOIX DU DIAMÈTRE DE L'ÉLECTRODE**

Ø Électrode (mm)	TIG DC	
	Tungstène pure	Tungstène avec oxydes
1	10 > 75	10 > 75
1.6	60 > 150	60 > 150
2	75 > 180	100 > 200
2.5	130 > 230	170 > 250
3.2	160 > 310	225 > 330
Environ = 80 A par mm de Ø		

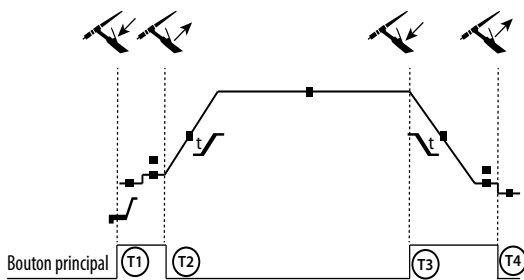
**COMPORTEMENT GÂCHETTE**

**• 2T**



T1 - Le bouton principal est appuyé, le cycle de soudage démarre (PréGaz, I\_Start, UpSlope et soudage).  
 T2 - Le bouton principal est relâché, le cycle de soudage est arrêté (DownSlope, I\_Stop, PostGaz).  
 Pour la torche à 2 boutons et seulement en 2T, le bouton secondaire est géré comme le bouton principal.

**• 4T**



T1 - Le bouton principal est appuyé, le cycle démarre à partir du PréGaz et s'arrête en phase de I\_Stop.  
 T2 - Le bouton principal est relâché, le cycle continue en UpSlope et en soudage.  
 T3 - Le bouton principal est appuyé, le cycle passe en DownSlope et s'arrête dans en phase de I\_Stop.  
 T4 - Le bouton principal est relâché, le cycle se termine par le PostGaz.  
 Nb : pour les torches, double boutons et double bouton + potentiomètre  
 => bouton « haut/courant de soudage » et potentiomètre actifs, bouton « bas » inactif.

Pour les torches double boutons ou double gâchettes, la gâchette « haute » garde la même fonctionnalité que la torche simple gâchette ou à lamelle. La gâchette « basse » est inactive.

**DÉFINITION DES RÉGLAGES**

	Unité	
Courant d'arrêt	%	Ce courant de palier à l'arrêt est une phase après la rampe de descente en courant.
Courant de démarrage	%	Ce courant de palier au démarrage est une phase de préchauffage avant la rampe de montée en courant.
Courant de soudage	A	Courant de soudage.
Courant froid	%	Deuxième courant de soudage dit «froid»
Durée du pulse	s	Phase de spot pulse manuelle ou d'une durée définie
Durée du spot	s	Manuel ou une durée définie.
Évanouisseur	s	Évite le cratère en fin de soudage et les risques de fissuration particulièrement en alliage léger.
Fréquence de pulsation	Hz	Fréquence de pulsation (conseils de réglage) : • Si soudage avec apport de métal en manuel, alors F(Hz) synchronisé sur le geste d'apport, • Si faible épaisseur sans apport (< 0.8 mm), F(Hz) > 10Hz • Soudage en position, alors F(Hz) < 100Hz
Montée de courant	s	Permet une montée progressive du courant de soudage.
Post gaz	s	Durée de maintien de la protection gazeuse après extinction de l'arc. Il permet de protéger la pièce ainsi que l'électrode contre les oxydations lors du refroidissement.
Pré-gaz	s	Temps de purge de la torche et de création de la protection gazeuse avant amorçage.
Temps d'arrêt	s	Temps de palier à l'arrêt est une phase après la rampe de descente en courant.
Temps de démarrage	s	Temps de palier au démarrage avant la rampe de montée en courant.
Temps froid	%	Balance du temps du courant chaud (I) de la pulsation

L'accès à certains paramètres de soudage dépend du mode d'affichage sélectionné : Paramètres/Mode d'affichage : Easy ou Expert. Se reporter à la notice IHM.

**PURGE GAZ MANUELLE**

La présence d'oxygène dans la torche peut conduire à une baisse des propriétés mécaniques et peut entraîner une baisse de la résistance à la corrosion. Pour purger le gaz de la torche, faire un appui long sur le bouton-poussoir n°1 et suivre la procédure à l'écran. Se reporter à la notice IHM.

**MODE DE SOUDAGE MMA (SMAW)**

**BRANCHEMENT ET CONSEILS**

- Brancher les câbles, porte-électrode et pince de masse dans les connecteurs de raccordement.
- Respecter les polarités et intensités de soudage indiquées sur les boîtes d'électrodes.
- Enlever l'électrode enrobée du porte-électrode lorsque la source de courant de soudage n'est pas utilisée.
- Le matériel est équipé de 3 fonctionnalités spécifiques aux Inverters :
  - Le Hot Start procure une surintensité en début de soudage.
  - L'Arc Force délivre une surintensité qui évite le collage lorsque l'électrode rentre dans le bain.



- L'Anti-Sticking permet de décoller facilement l'électrode sans la faire rougir en cas de collage.

### PARAMÈTRES DU PROCÉDÉ

Paramètres	Réglages	Procédés de soudage		
		Standard	Pulsé	
Type d'électrode	Rutile Basique	✓	✓	Le type d'électrode détermine des paramètres spécifiques en fonction du type d'électrode utilisée afin d'optimiser sa soudabilité.
Anti-Sticking	ON - OFF	✓	✓	L'anti-collage est conseillé pour enlever l'électrode en toute sécurité en cas de collage sur la pièce à souder (le courant est coupé automatiquement).

L'accès à certains paramètres de soudage dépend du mode d'affichage sélectionné : Paramètres/Mode d'affichage : Easy ou Expert. Se reporter à la notice IHM.

### PROCÉDÉS DE SOUDAGE

#### • Standard

Ce mode de soudage MMA Standard convient pour la plupart des applications. Il permet le soudage avec tous les types d'électrodes enrobées, rutiles, basiques, cellulosiques et sur toutes les matières : acier, acier inoxydable et fontes.

#### • Pulsé

Ce mode de soudage MMA Pulsé convient à des applications en position verticale montante (PF). Le pulsé permet de conserver un bain froid tout en favorisant le transfert de matière. Sans pulsation, le soudage vertical montant demande un mouvement « de sapin », autrement dit un déplacement triangulaire difficile. Grâce au MMA Pulsé il n'est plus nécessaire de faire ce mouvement, selon l'épaisseur de votre pièce un déplacement droit vers le haut peut suffire. Si toutefois vous voulez élargir votre bain de fusion, un simple mouvement latéral similaire au soudage à plat suffit. Dans ce cas, vous pouvez régler sur l'écran la fréquence de votre courant pulsé. Ce procédé offre ainsi une plus grande maîtrise de l'opération de soudage vertical.

### CHOIX DES ÉLECTRODES ENROBÉES

- Électrode Rutile : très facile d'emploi en toutes positions.
- Électrode Basique : utilisation en toutes positions, elle est adaptée aux travaux de sécurité par des propriétés mécaniques accrues.

### DÉFINITION DES RÉGLAGES

	Unité	
Arc Force		L'Arc Force est une surintensité délivrée afin d'éviter les collages lorsque l'électrode ou la goutte viennent toucher le bain de soudage.
Courant de soudage	A	Le courant de soudage est réglé en fonction du type d'électrode choisi (se référer à l'emballage des électrodes).
Durée du Hot Start	s	Le Hot Start est une surintensité à l'amorçage évitant le collage de l'électrode sur la pièce à souder. Il se règle en intensité (% du courant de soudage) et en temps (secondes).
Fréquence de pulsation	Hz	Fréquence de PULSATION du mode PULSE.
Pourcentage Hot Start	%	Le Hot Start est une surintensité à l'amorçage évitant le collage de l'électrode sur la pièce à souder. Il se règle en intensité (% du courant de soudage) et en temps (secondes).
Pourcentage I froid	%	
Temps froid	s	

L'accès à certains paramètres de soudage dépend du mode d'affichage sélectionné : Paramètres/Mode d'affichage : Easy ou Expert. Se reporter à la notice IHM.

### RÉGLAGE DE L'INTENSITÉ DE SOUDAGE

Les réglages qui suivent correspondent à la plage d'intensité utilisable en fonction du type et du diamètre d'électrode. Ces plages sont assez larges car elles dépendent de l'application et de la position de soudure.

Ø d'électrode (mm)	Rutile E6013 (A)	Basique E7018 (A)
1.6	30-60	30-55
2.0	50-70	50-80
2.5	60-100	80-110
3.15	80-150	90-140
4.0	100-200	125-210
5	150-290	200-260
6.3	200-385	220-340

**RÉGLAGE DE L'ARC FORCE**

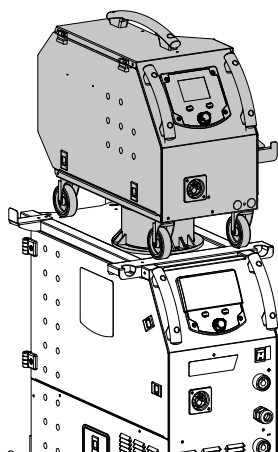
Il est conseillé de positionner l'Arc force en position médiane (0) pour débiter le soudage et l'ajuster en fonction des résultats et des préférences de soudage. Note : la plage de réglage de l'arcforce est spécifique au type d'électrode choisi.

**GALETS (B) EN OPTION**

Diamètre	Référence (x2)	
	Acier	Aluminium
ø 0.6/0.8	042353	-
ø 0.8/1.0	042360	042377
ø 1.0/1.2	046849	040915

Diamètre	Référence (x2)
	Fil fourré
ø 0.9/1.2	042407

**DÉVIDOIR WF 35 EN OPTION**



Le produit ARKAD 400T DUO peut-être équipé d'un dévidoir séparé WF 35 (option, ref. 077614) afin d'utiliser rapidement 2 natures ou diamètres de fils sans changer de torches ou de bobines. La liaison entre ces deux éléments se fait par l'intermédiaire d'un faisceau dédié en option :

Type de refroidissement de la torche	Longueur	Section	Référence
Air	5 m	70 mm <sup>2</sup>	075443
	10 m	70 mm <sup>2</sup>	075450
		95 mm <sup>2</sup>	077553
Liquide	1.8 m	70 mm <sup>2</sup>	075467
	5 m	70 mm <sup>2</sup>	075474
		10 m	70 mm <sup>2</sup>
		95 mm <sup>2</sup>	075504

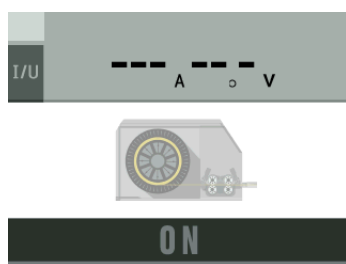
Pour le branchement du faisceau entre le générateur et le dévidoir, voir la notice du dévidoir séparé.

**i** Il n'est pas possible d'utiliser 2 torches MIG/MAG en même temps. Lorsqu'un dévidoir est actif, l'autre est inactif.

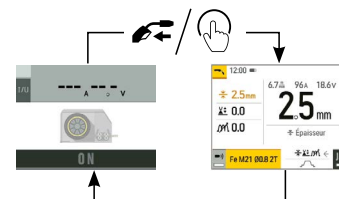
IHM - dévidoir actif



IHM - dévidoir inactif



Pour basculer d'un dévidoir inactif vers un dévidoir actif, appuyer sur la gâchette de la torche non active ou appuyer sur la molette de l'écran non actif.



**ANOMALIES, CAUSES, REMÈDES**

SYMPTÔMES	CAUSES POSSIBLES	REMÈDES
Le débit du fil de soudage n'est pas constant.	Des grattons obstruent l'orifice	Nettoyer le tube contact ou le changer remettre du produit anti-adhésion.
	Le fil patine dans les galets.	Remettre du produit anti-adhésion.
	Un des galets patine.	Vérifier le serrage de la vis du galet.
	Le câble de la torche est entortillé.	Le câble de la torche doit être le plus droit possible.
Le moteur de dévidage ne fonctionne pas.	Frein de la bobine ou galet trop serré.	Desserrer le frein et les galets

Mauvais dévidage du fil.	Gaine guide-fil sale ou endommagée.	Nettoyer ou remplacer.
	Clavette de l'axe des galets manquante	Repositionner la clavette dans son logement
	Frein de la bobine trop serré.	Desserrer le frein.
Pas de courant ou mauvais courant de soudage.	Mauvais branchement de la prise secteur.	Voir le branchement de la prise et regarder si la prise est bien alimentée.
	Mauvaise connexion de masse.	Contrôler le câble de masse (connexion et état de la pince).
	Pas de puissance.	Contrôler la gâchette de la torche.
Le fil bouchonne après les galets	Gaine guide-fil écrasée.	Vérifier la gaine et corps de torche.
	Blocage du fil dans la torche.	Remplacer ou nettoyer.
	Pas de tube capillaire.	Vérifier la présence du tube capillaire.
	Vitesse du fil trop importante.	Réduire la vitesse de fil
Le cordon de soudage est poreux.	Le débit de gaz est insuffisant.	Plage de réglage de 15 à 20 L / min. Nettoyer le métal de base.
	Bouteille de gaz vide.	La remplacer.
	Qualité du gaz non satisfaisante.	Le remplacer.
	Circulation d'air ou influence du vent.	Empêcher les courants d'air, protéger la zone de soudage.
	Buse gaz trop encrassée.	Nettoyer la buse gaz ou la remplacer.
	Mauvaise qualité du fil.	Utiliser un fil adapté au soudage MIG-MAG.
	État de la surface à souder de mauvaise qualité (rouille, etc.)	Nettoyer la pièce avant de souder
Particules d'éjectelage très importantes.	Le gaz n'est pas connecté	Vérifier que le gaz est connecté à l'entrée du générateur.
	Tension d'arc trop basse ou trop haute.	Voir paramètres de soudage.
	Mauvaise prise de masse.	Contrôler et positionner la pince de masse au plus proche de la zone à souder.
Pas de gaz en sortie de torche	Mauvaise connexion du gaz	Vérifier le branchement des entrées de gaz
		Vérifier que l'électrovanne fonctionne
Erreur lors du téléchargement	Les données sur la clé USB sont erronées ou corrompues.	Vérifier vos données.
Problème de sauvegarde	Vous avez dépassé le nombre maximum de sauvegardes.	Vous devez supprimer des programmes. Le nombre de sauvegardes est limité à 200.
Suppression automatique des JOBS.	Certains de vos jobs ont été supprimés, car ils n'étaient plus valides avec les nouvelles synergies.	-
Problème clé USB	Aucun JOB n'est détecté sur la clé USB	-
	Plus de place mémoire dans le produit	Libérer de l'espace sur la clé USB.
Problème de fichier	Le Fichier «...» ne correspond pas aux synergies téléchargées dans le produit	Le fichier a été créé avec des synergies qui ne sont pas présentes sur la machine.
Problème de mise à jour	La clé USB ne semble pas reconnue. Le visuel de l'étape n°5 de la procédure de mise à jour ne s'affiche pas sur l'écran.	1- Insérer la clé USB dans son logement. 2- Mettre le générateur sous tension. 3- Faire un appui long sur la molette de l'IHM pour forcer la mise à jour.

## CONDITIONS DE GARANTIE

La garantie couvre tous défauts ou vices de fabrication pendant 2 ans, à compter de la date d'achat (pièces et main-d'œuvre).

La garantie ne couvre pas :

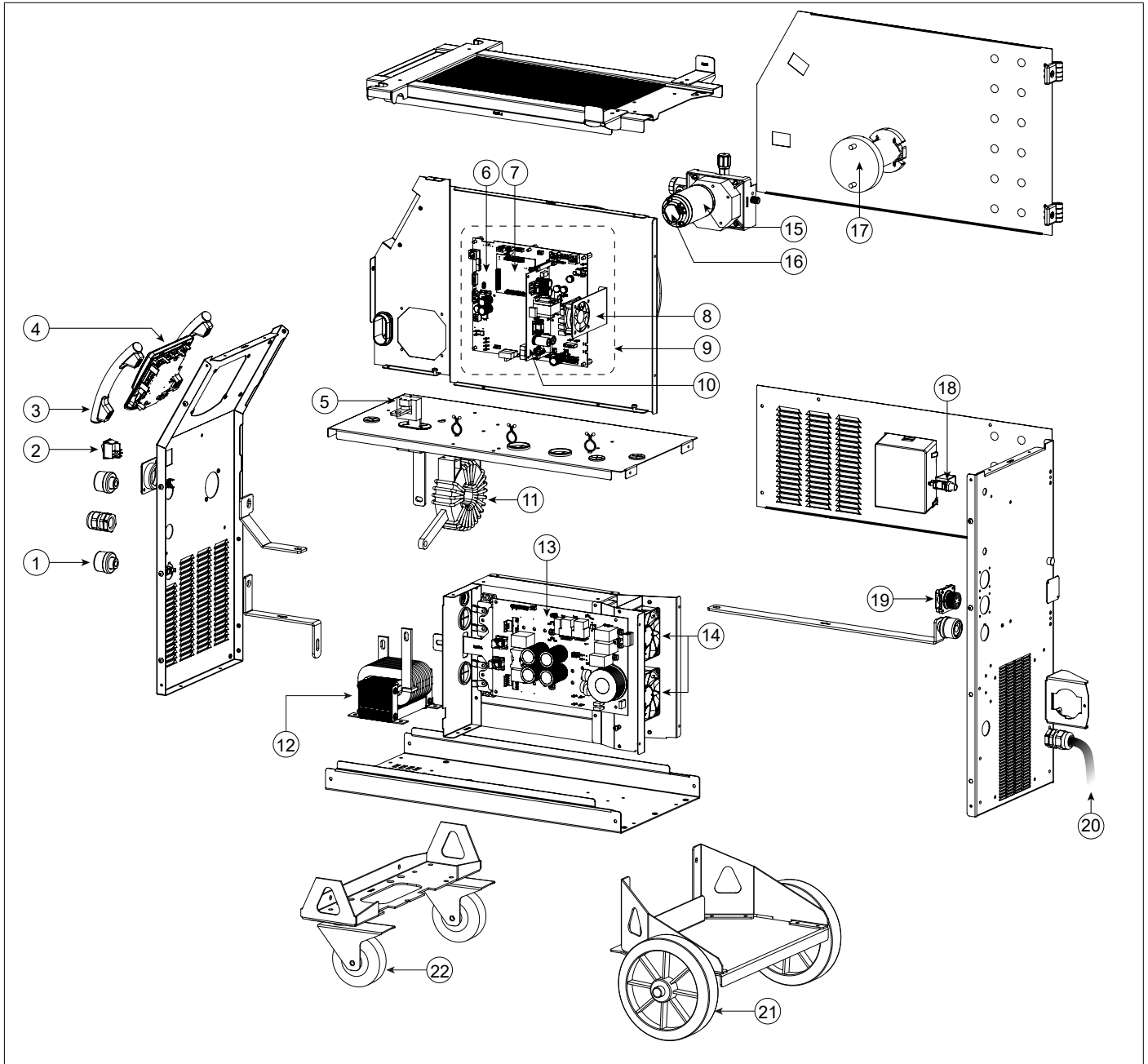
- Toutes autres avaries dues au transport.
- L'usure normale des pièces (Ex. : câbles, pinces, etc.).
- Les incidents dus à un mauvais usage (erreur d'alimentation, chute, démontage).
- Les pannes liées à l'environnement (pollution, rouille, poussière).

En cas de panne, retourner l'appareil à votre distributeur, en y joignant :

- un justificatif d'achat daté (ticket de sortie de caisse, facture...)
- une note explicative de la panne.

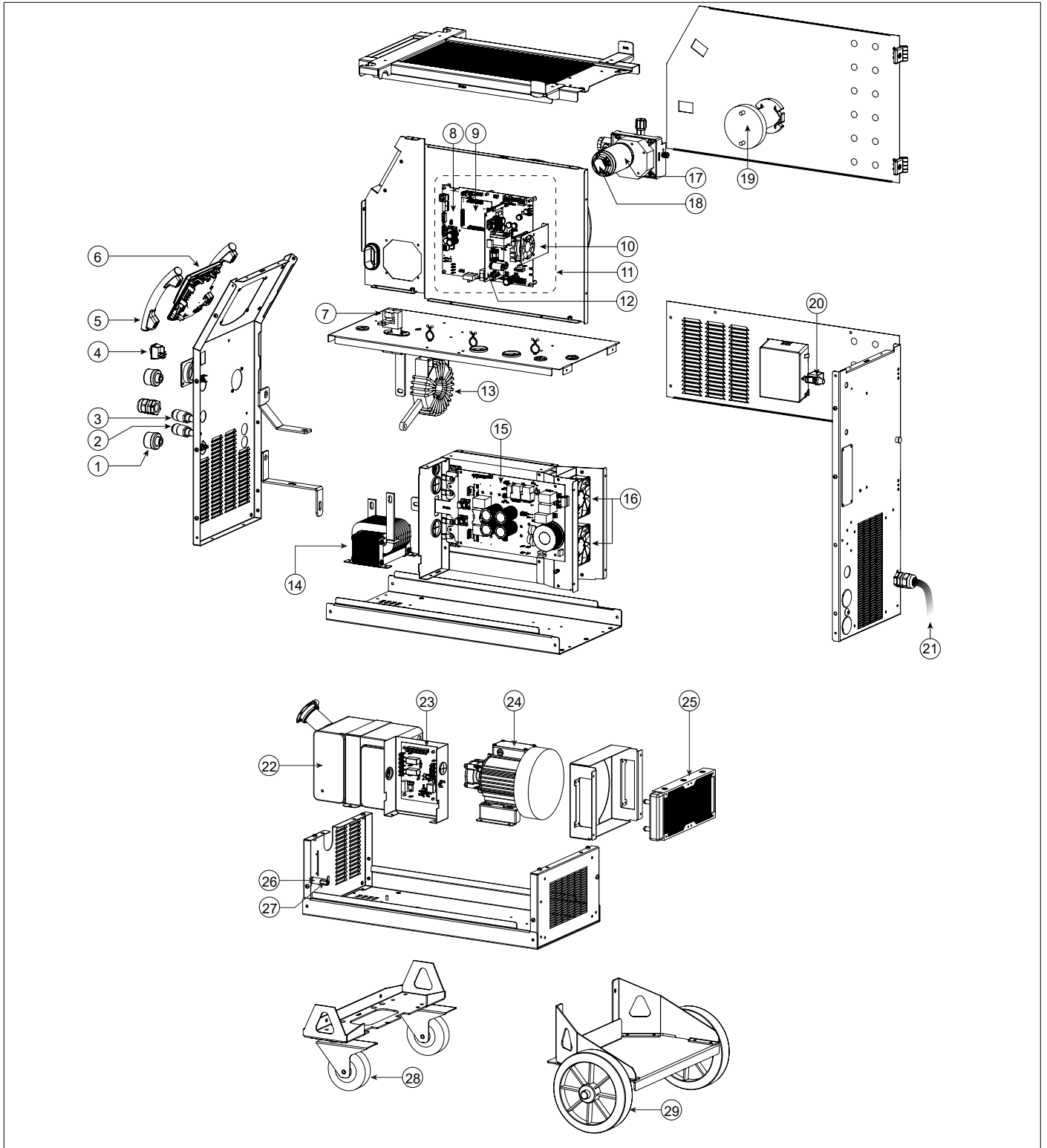
SPARE PARTS / ERSATZTEILE / PIEZAS DE REPUESTO / ЗАПАСНЫЕ ЧАСТИ / RESERVE  
ONDERDELEN / PEZZI DI RICAMBIO

400T DUO



		400T DUO
1	Embase Texas Femelle / Female Texas socket	51478
2	Interrupteur bipolaire / Two-pole switch	52472
3	Poignée plastique / Plastic handle	56047
4	IHM / HMI	E0123C
5	Capteur de courant / Current sensor	64463
6	Carte principale / Primary board	E0125C
7	Carte contrôle / Control board	E0124C
8	Ventilateur 60x60x20 / Fan 60x60x20	51028
9	Bloc Faible Courant / Low-current block	E5047
10	Carte alimentation / Power supply board	E0167
11	Transformateur / Transformer	63556
12	Self de sortie / Output choke	63557
13	Carte de puissance / Power board	E0126C
14	Ventilateur 92x92x38 / Fan 92x92x38	50999
15	Motodévidoir / Feed motor	51208
16	Carte tachymétrie / Tachometer board	E0153C
17	Support Bobine / Reel holder	71613
18	Electrovanne / Solenoid valve	70991
19	Carte adaptation faisceau / Interconnection adaptation board	E0134C
20	Cordon Secteur / Mains cable	21589
21	Roue diamètre 200 / Wheel diameter 200	71375
22	Roue pivotante / Castor wheel	71360
23	Module IGBT / IGBT module	52204
24	Module diodes secondaires / Secondary diode module	52225
25	Module Pont de Diodes / Diode Bridge Module	52196

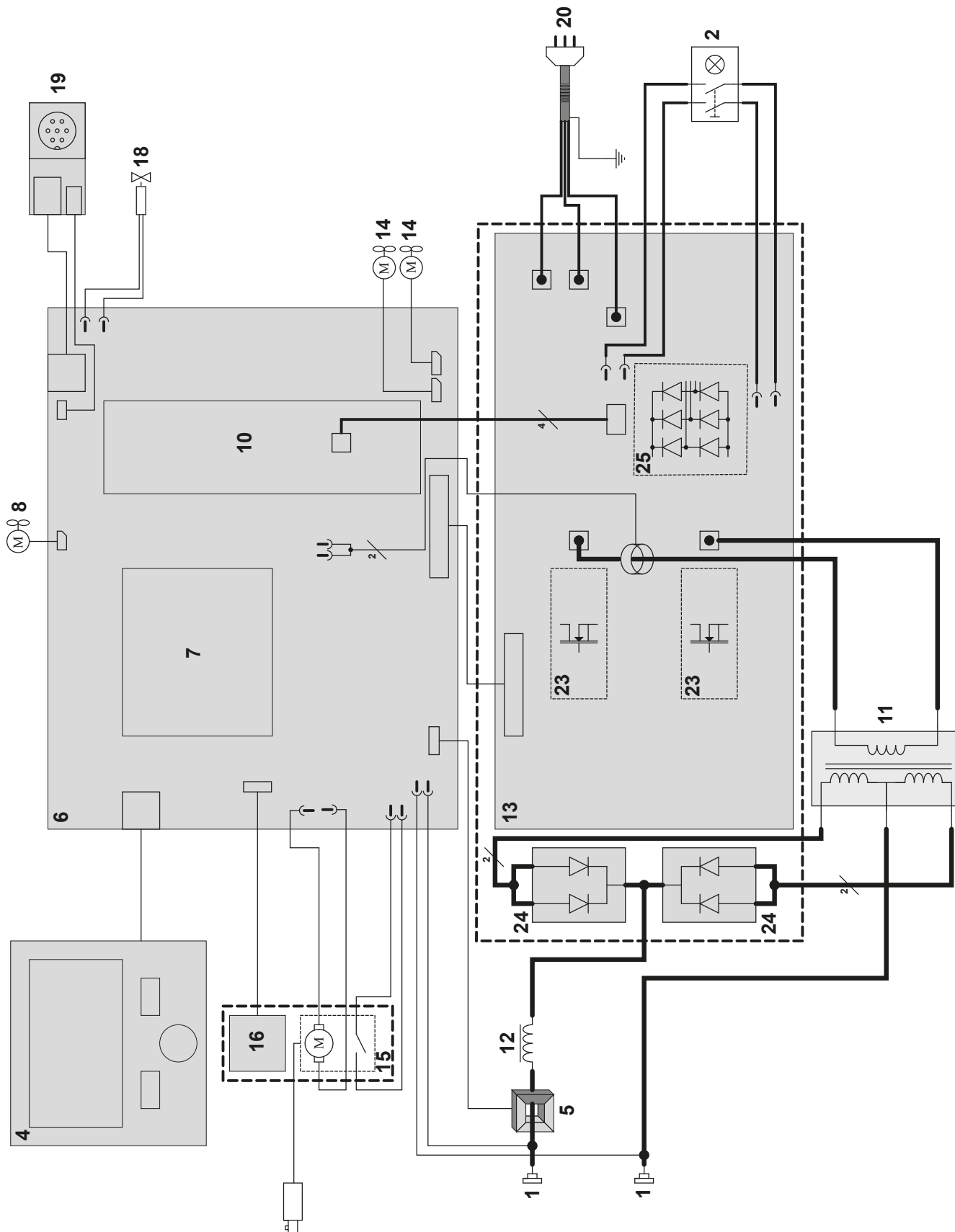
400T W



		400T W
1	Embase Texas Femelle / Female Texas socket	51478
2	Raccord eau rouge / Red coolant connector	71695
3	Raccord eau bleu / Blue coolant connector	71694
4	Interrupteur bipolaire / Two-pole switch	52472
5	Poignée plastique / Plastic handle	56047
6	IHM / HMI	E0123C
7	Capteur de courant / Current sensor	64463
8	Carte principale / Primary board	E0125C
9	Carte contrôle / Control board	E0124C
10	Ventilateur 60x60x20 / Fan 60x60x20	51028
11	Bloc Faible Courant / Low-current block	E5047
12	Carte alimentation / Power supply board	E0167
13	Transformateur / Transformer	63556
14	Self de sortie / Output choke	63557
15	Carte de puissance / Power board	E0126C
16	Ventilateur 92x92x38 / Fan 92x92x38	50999
17	Motodévidoir / Feed motor	51208
18	Carte tachymétrie / Tachometer board	E0153C
19	Support Bobine / Reel holder	71613
20	Electrovanne / Solenoid valve	70991
21	Cordon Secteur / Mains cable	21589
22	Reservoir eau / Water tank	M0204
23	Carte groupe froid / Cooling unit board	97772C
24	Pompe / Pump	55327
25	Radiateur eau / Water radiator	71996
26	Porte fusible / Fuse holder	51387
27	Fusible / Fuse	51401
28	Roue pivotante / Castor wheel	71360
29	Roue diamètre 200 / Wheel diameter 200	71375
30	Module IGBT / IGBT module	52204
31	Module diodes secondaires / Secondary diode module	52225
32	Module Pont de Diodes / Diode Bridge Module	52196

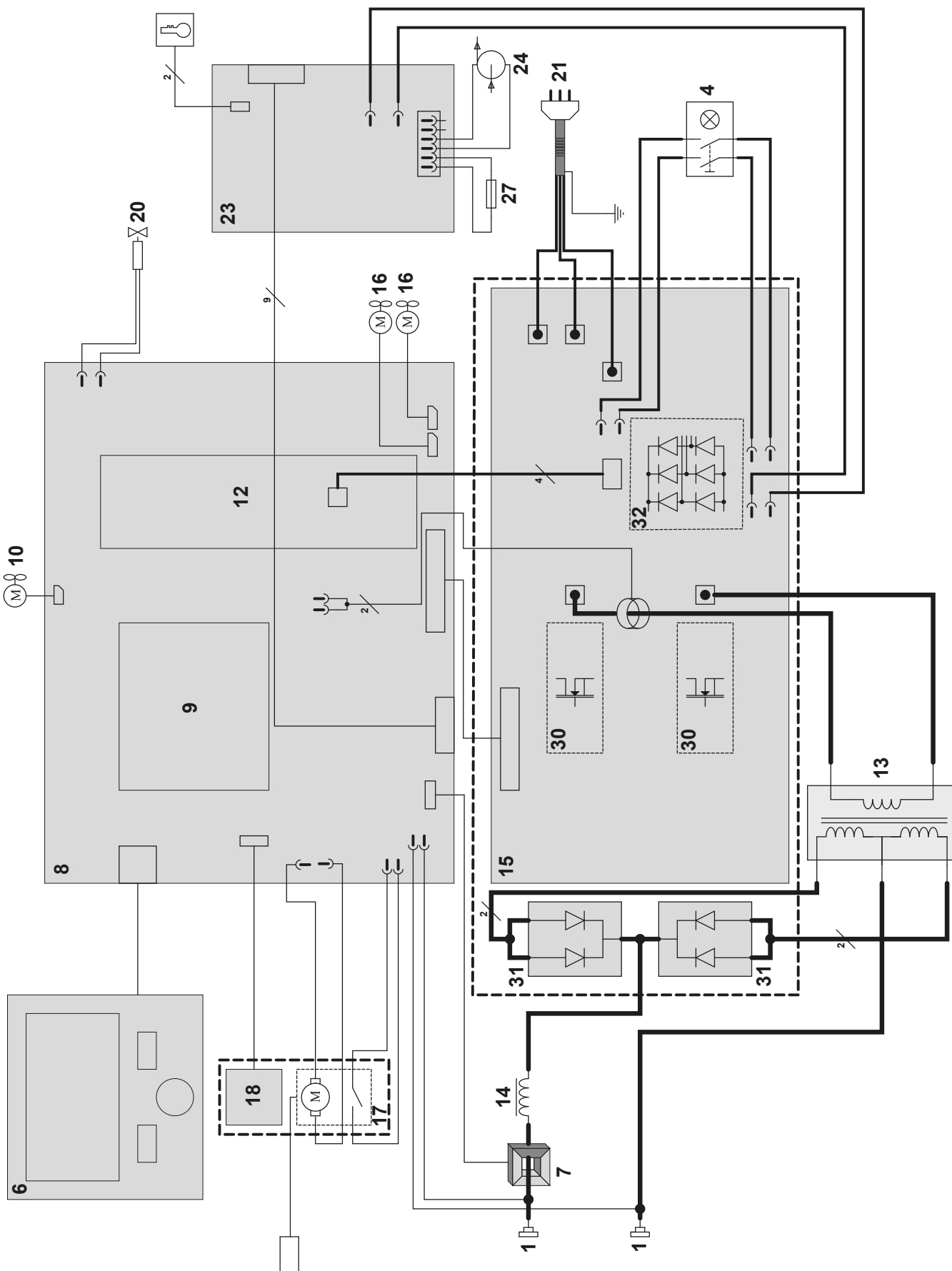
CIRCUIT DIAGRAM / SCHALTPLAN / DIAGRAMA ELECTRICO / ЭЛЕКТРИЧЕСКАЯ СХЕМА /  
ELEKTRISCHE SCHEMA / SCHEMA ELETTRICO

400T DUO





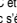
400T W

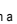



**TECHNICAL SPECIFICATIONS / TECHNISCHE DATEN / ESPECIFICACIONES TÉCNICAS / ТЕХНИЧЕСКИЕ СПЕЦИФИКАЦИИ / TECHNISCHE GEGEVENS / SPECIFICHE TECNICHE**

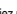
		400T DUO		400T W	
Primaire / Primary / Primär / Primario / Первичка / Primaire / Primario					
Tension d'alimentation / Power supply voltage / Versorgungsspannung / Tensión de red eléctrica / Напряжение питания / Voedingsspanning / Tensione di alimentazione	U1	400 V +/- 15%			
Fréquence secteur / Mains frequency / Netzfrequenz / Frecuencia / Частота сети / Frequentie sector / Frequenza settore		50 / 60 Hz			
Nombre de phases / Number of phases / Anzahl der Phasen / Número de fases / Количество фаз / Aantal fasen / Numero di fase		3			
Fusible disjoncteur / Fuse / Sicherung / Fusible disyuntor / Плавкий предохранитель прерывателя / Zekering hoofdschakelaar / Fusibile disgiuntore		32 A			
Courant d'alimentation effectif maximal / Maximum effective supply current / Corriente de alimentación efectiva máxima / Maximale effectieve voedingsstroom / Corrente di alimentazione effettiva massima / Maksymalny efektywny prąd zasilania	I <sub>1eff</sub>	21 A			
Courant d'alimentation maximal / Maximum supply current / Corriente de alimentación máxima / Maximale voedingsstroom / Corrente di alimentazione massima / Maksymalny prąd zasilania	I <sub>1max</sub>	36 A			
Section du cordon secteur / Mains cable section / Sectie netsnoer / Sección del cable de alimentación / Sezione del cavo di alimentazione / Odcinek przewodu zasilającego		4 x 4 mm <sup>2</sup>			
Puissance active maximale consommée / Maximum active power consumed / Consumo máximo de energía activa / Maximale actieve verbruikte vermogen / Potenza attiva massima consumata / Maksymalny pobór mocy czynnej		16.6 kW			
Consumption au ralenti / Idle consumption / Consumo en ralentizado / Stationair verbruik / Consumo al mínimo / Zużycie na biegu jałowym		25.32 W			
Rendement à I <sub>2max</sub> / Efficiency at I <sub>2max</sub> / Eficiencia a I <sub>2máx</sub> / Rendement bij I <sub>2max</sub> / Efficienza a I <sub>2max</sub> / Sprawność przy I <sub>2max</sub>		87 %			
Facteur de puissance à I <sub>2max</sub> / Power factor at I <sub>2max</sub> / Factor de potencia a I <sub>2max</sub> / Inschakelduur bij I <sub>2max</sub> / Ciclo di potenza a I <sub>2max</sub> / Współczynnik mocy przy I <sub>2max</sub>	λ	0.66			
Classe CEM / EMC class / Classe CEM / Klasse CEM / Classe CEM / Klasa EMC		A			
Secondaire / Secondary / Sekundär / Secundario / Вторичка / Secondair / Secundario		MMA (SMAW)	TIG (GTAW)	MIG-MAG (GMAW-FCAW)	
Tension à vide / No load voltage / Leerlaufspannung / Tensión al vacío / Напряжение холостого хода / Nullastspanning / Tensione a vuoto	U <sub>0</sub> (TCO)	66 V			
Nature du courant de soudage / Type of welding current / Tipo de corriente de soldadura / Type lasstroom / Tipo di corrente di saldatura / Rodzaj prądu spawania		DC			
Modes de soudage / Welding modes / Modos de soldadura / Lasmodules / Modalità di saldatura / Tryby spawania		MMA, TIG, MIG-MAG			
Courant de soudage minimal / Minimum welding current / Corriente mínima de soldadura / Minimale lasstroom / Corrente minima di saldatura / Minimalny prąd spawania		20 A	20 A	15 A	
Courant de sortie nominal / Rate current output / nominaler Arbeitsstrom / Corriente de salida nominal / Номинальный выходной ток / Nominale uitgangsstroom / Corrente di uscita nominale	I <sub>2</sub>	20 → 400 A	20 → 400 A	15 → 400 A	
Tension de sortie conventionnelle / Conventional voltage output / entsprechende Arbeitsspannung / Условные выходные напряжения / Tensión de salida convencional / Conventionele uitgangsspanning / Tensione di uscita convenzionale	U <sub>2</sub>	20.8 → 36 V	10.8 → 26V	14.75 → 34 V	
Facteur de marche à 40°C (10 min), Norme EN60974-1 / Duty cycle at 40°C (10 min), Standard EN60974-1. * Einschaltdauer @ 40°C (10 min), EN60974-1-Norm / Ciclo de trabajo a 40°C (10 min), Norma EN60974-1/ ПВ% при 40°C (10 мин), Норма EN60974-1. / Inschakelduur bij 40°C (10 min), Norm EN60974-1, Ciclo di lavoro a 40°C (10 min), Norma EN60974-1.	I <sub>max</sub>	35 %	35 %	35 %	
		60 %	300 A	340 A	300 A
		100 %	280 A	300 A	280 A
Diamètre minimal et maximal du fil d'apport / Minimum and maximum diameter of filler wire / Minimaler und maximaler Durchmesser des Schweißfülldrahtes / Diámetro mínimo y máximo del hilo de soldadura / Минимальный и максимальный диаметр присадочной проволоки / Minimale en maximale diameter van het lasdraad / Diametro minimo e massimo del filo d'apporto	Acier / Steel	0.6 → 1.2 mm			
	Inox / Stainless	0.6 → 1.2 mm			
	Aluminium	0.8 → 1.2 mm			
	Fil fourré / Wire cored	0.9 → 1.6 mm			
	CuSi / CuA	0.8 → 1.0 mm			
Connectique de torche / Torch connector / Brenneranschluss / Conexiones de antorcha / Соединения горелки / Aansluiting toorts / Connettori della torcia		Euro			
Type de galet / Drive roller type / Drahtführungsrolle-Typ / Tipo de rodillo / Тип ролика / Type draadaanvoerrol / Tipo di rullo		B			
Vitesse de dévidage / Motor speed / Motor-Drehzahl / Velocidad de motor / Скорость двигателя / Snelheid motor / Velocità del motore		1.5 → 20 m/min			
Puissance du moteur / Motor power / Leistung des Motors / Potencia del motor / Vermogen van de motor / Potenza del motore		50 W			
Diamètre maximal de la bobine d'apport / Maximum diameter of the supply reel / Maximaler Durchmesser der Schweißfülldrahtspule / Diámetro máximo de la bobina de alambre / Максимальный диаметр проволоочной бобины / Maximale diameter van de spoel / Diametro massimo della bobina d'apporto		Ø 300 mm			
Poids maximal de la bobine de fil d'apport / Maximum weight of the filler wire reel / Maximales Gewicht der Schweißfülldrahtspule / Peso máximo de la bobina de alambre / Максимальный вес проволоочной бобины / Maximale gewicht van de spoel / Peso massimo della bobina del filo d'apporto		18 kg			
Pression maximale de gaz / Maximum gas pressure / Maximaler Gasdruck / Presión máxima del gas / Максимальное давление газа / Maximale gasdruk / Pressione massima del gas		0.5 MPa (5 bar)			
Puissance de refroidissement à 1l/min à 25°C / Cooling power at 1l/min at 25°C / Kühlleistung bei 1l/min bei 25°C / Potenza frigorifica a 1 l/min a 25°C / Мощность охлаждения 1 л/мин при 25°C / Koelvermogen 1l/min bij 25°C / Potenza di raffreddamento a 1l/min a 25°C	P1 L/min	-	0.8 kW		

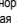
Facteur de correction de la puissance de refroidissement à 40°C // Correction factor 40°C // Korrekturfaktor bei 40°C // Factor de corrección a 40°C // Коэффициент коррекции при 40°C // Correctiefactor bij 40°C // Ciclo di correzione a 40°C	-	0.58
Pression maximale / Maximum pressure / Maximaler Druck / Presión máxima / Максимальное давление / Maximale druk / Pression massima / Maximale druk	P <sub>max</sub>	0.53 MPa
Température de fonctionnement / Functioning temperature / Betriebstemperatur / Temperatura de funcionamiento / Рабочая температура / Gebruikstemperatuur / Temperatura di funzionamento		-10°C → +40°C
Température de stockage / Storage temperature / Lagertemperatur / Temperatura de almacenaje / Температура хранения / Bewaartemperatuur / Temperatura di stoccaggio		-20°C → +55°C
Degré de protection / Protection level / Schutzart / Grado de protección / Степень защиты / Bescherminingsklasse / Grado di protezione		IP23S
Classe d'isolation minimale des enroulements / Minimum coil insulation class / Clase minima de aislamiento del bobinado / Minimale isolatieklasse omwikkelingen / Classe minima di isolamento degli avvolgimenti / Minimalna klasa izolacji okablowania		B
	400T DUO	400T W
Dimensions (LxHxh) / Dimensions (LxWxH) / Abmessungen (LxBxH) / Dimensiones (Lxlxh) / Размеры (ДxШxВ) / Afmetingen (Lxlxh) / Dimensioni (Lxlxh)	90 x 55 x 67 cm	90 x 55 x 81 cm
Poids / Weight / Gewicht / Bec / Peso / Gewicht / Peso	55 kg	70 kg

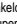
\*Les facteurs de marche sont réalisés selon la norme EN60974-1 à 40°C et sur un cycle de 10 min. Lors d'utilisation intensive (supérieur au facteur de marche) la protection thermique peut s'enclencher, dans ce cas, l'arc s'éteint et le témoin  s'allume. Laissez l'appareil alimenté pour permettre son refroidissement jusqu'à annulation de la protection. La source de courant décrit une caractéristique de sortie de type tombante. La source de courant décrit une caractéristique de sortie de type plate. Dans certains pays, U0 est appelé TCO.

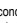
\*The duty cycles are measured according to standard EN60974-1 at 40°C and on a 10 min cycle. While under intensive use (> to duty cycle) the thermal protection can turn on, in that case, the arc switches off and the indicator  switches on. Keep the machine's power supply on to enable cooling until thermal protection cancellation. The welding power source describes an external drooping characteristic. The power supply shows a flat output pattern. In some countries, U0 is called TCO.

\* Einschaltdauer gemäß EN60974-1 (10 Minuten - 40°C). Bei sehr intensivem Gebrauch (>Einschaltdauer) kann der Thermoschutz ausgelöst werden. In diesem Fall wird der Lichtbogen abgeschaltet und die entsprechende Warnung  erscheint auf der Anzeige. Das Gerät zum Abkühlen nicht ausschalten und laufen lassen bis das Gerät wieder bereit ist. Das Gerät entspricht in seiner Charakteristik einer Spannungsquelle mit fallender Kennlinie. Die Stromquelle hat eine flache Kennliniencharakteristik. In einigen Ländern wird U0 als TCO bezeichnet.

\*Los ciclos de trabajo están realizados en acuerdo con la norma EN60974-1 a 40°C y sobre un ciclo de diez minutos. Durante un uso intensivo (superior al ciclo de trabajo), se puede activar la protección térmica. En este caso, el arco se apaga y el indicador  se enciende. Deje el aparato conectado para permitir que se enfrie hasta que se anule la protección. La fuente de corriente de soldadura posee una salida de tipo corriente constante. La fuente de corriente describe una característica de salida de tipo plano. En algunos países, U0 se llama TCO.















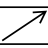
\*ПВ% указаны по норме EN60974-1 при 40°C и для 10-минутного цикла. При интенсивном использовании (> ПВ%) может включиться тепловая защита. В этом случае дуга погаснет и загорится индикатор . Оставьте аппарат подключенным к питанию, чтобы он остыл до полной отмены защиты. Аппарат описывает падающую характеристику на выходе. Источник тока имеет выходную характеристику типа «плоская характеристика». В некоторых странах U0 называется TCO.

\*De inschakelduur is gemeten volgens de norm EN60974-1 bij een temperatuur van 40°C en bij een cyclus van 10 minuten. Bij intensief gebruik (superieur aan de inschakelduur) kan de thermische beveiliging zich in werking stellen. In dat geval gaat de boog uit en gaat het beveiligingslampje  gaat branden. Laat het apparaat aan de netspanning staan om het te laten afkoelen, totdat de beveiliging afslaat. Het apparaat heeft een uitgaande dalende eigenschap. De stroombron heeft een vlakke uitgangskarakteristiek. In sommige landen wordt U0 TCO genoemd.

\*I cicli di lavoro sono realizzati secondo la norma EN60974-1 a 40°C e su un ciclo di 10 min. Durante l'uso intensivo (> al ciclo di lavoro) la protezione termica può attivarsi, in questo caso, l'arco si spegne e la spia  si illumina. Lasciate il dispositivo collegato per permetterne il raffreddamento fino all'annullamento della protezione. La fonte di corrente di saldatura presenta una caratteristica di uscita spiovente. La fonte di corrente descrive una caratteristica di uscita di tipo piatto. In alcuni Paesi, U0 viene chiamata TCO.

## SYMBOLS / ZEICHENERKLÄRUNG / ICONOS / СИМВОЛЫ / PICTOGRAMMEN / ICONE

	<b>FR</b> Attention ! Lire le manuel d'instruction avant utilisation. <b>EN</b> Warning ! Read the user manual before use. <b>DE</b> ACHTUNG ! Lesen Sie diese Anleitung sorgfältig durch vor Inbetriebnahme des Geräts. <b>ES</b> ¡Atención! Lea el manual de instrucciones antes de su uso. <b>RU</b> Внимание! Прочтите инструкцию перед использованием. <b>NL</b> Let op! Lees aandachtig de handleiding. <b>IT</b> Attenzione! Leggere il manuale d'istruzioni prima dell'uso. <b>PL</b> Uwaga! Przed użyciem należy uważnie przeczytać instrukcję obsługi.
	<b>FR</b> Symbole de la notice <b>EN</b> User manual symbol <b>DE</b> Symbole in der Bedienungsanleitung <b>ES</b> Símbolo del manual <b>RU</b> Символы, использующиеся в инструкции <b>NL</b> Symbol handleiding <b>IT</b> Simbolo del manuale <b>PL</b> Symbol ulotki
	<b>FR</b> Source de courant de technologie onduleur délivrant un courant continu. <b>EN</b> Undulating current technology based source delivering direct current. <b>DE</b> Invertergleichstromquelle. <b>ES</b> Fuente de corriente de tecnología ondulador que libera corriente continua. <b>RU</b> Источник тока с технологией преобразователя, выдающий постоянный ток. <b>NL</b> Stroombron met UPS technologie, levert gelijkstroom. <b>IT</b> Fonte di corrente con tecnologia inverter che rilascia una corrente continua. <b>PT</b> Fonte de energia da tecnologia do inversor que fornece uma corrente contínua. <b>PL</b> Źródło prądu technologii falownika dostarczającego prąd stały.
	<b>FR</b> Soudage à l'électrode enrobée - MMA (Manual Metal Arc) <b>EN</b> MMA welding (Manual Metal Arc) <b>DE</b> Schweißen mit umhüllter Elektrode (E-Handschweißen) <b>ES</b> Soldadura con electrodo revestido (MMA - Manual Metal Arc) <b>RU</b> Сварка электродом с обмазкой: MMA (Manual Metal Arc) <b>NL</b> Lassen met beklede elektrode - MMA (Manual Metal Arc) <b>IT</b> Saldatura all'elettrodo rivestito - MMA (Manual Metal Arc) <b>PT</b> Soldadura a eletrodo revestido (MMA - Manual Metal Arc) <b>PL</b> Spawanie elektrodami otulonymi (MMA - Manual Metal Arc)
	<b>FR</b> Soudage TIG (Tungsten Inert Gaz) <b>EN</b> TIG welding (Tungsten Inert Gas) <b>DE</b> TIG- (WIG-)Schweißen (Tungsten (Wolfram) Inert Gas) <b>ES</b> Soldadura TIG (Tungsten Inert Gaz) <b>RU</b> Сварка TIG (Tungsten Inert Gaz) <b>NL</b> TIG lassen (Tungsten Inert Gaz) <b>IT</b> Saldatura TIG (Tungsten Inert Gaz) <b>PT</b> Soldadura TIG (Tungsten Inert Gaz) <b>PL</b> Spawanie TIG (Wolfram Gazu Obojętnego)
	<b>FR</b> Soudage à MIG / MAG <b>EN</b> MIG / MAG welding <b>DE</b> MIG / MAG-Schweißen <b>ES</b> Soldadura MIG / MAG <b>RU</b> Сварка MIG / MAG <b>NL</b> MIG/ MAG lassen <b>IT</b> Saldatura MIG / MAG <b>PT</b> Soldagem MIG / MAG <b>PL</b> Spawanie MIG / MAG
	<b>FR</b> Convient au soudage dans un environnement avec risque accru de choc électrique. La source de courant elle-même ne doit toutefois pas être placée dans de tels locaux. <b>EN</b> Suitable for welding in an environment with an increased risk of electric shock. However this a machine should not be placed in such an environment. <b>DE</b> Geeignet für Schweißarbeiten im Bereich mit erhöhten elektrischen Risiken. <b>ES</b> Adaptado para soldadura en lugar con riesgo de choque eléctrico. Sin embargo, la fuente eléctrica no debe estar presente en dichos lugares. <b>RU</b> Подходит для сварки в среде с повышенным риском удара током. В этом случае источник тока не должен находиться в том же самом помещении. <b>NL</b> Geschikt voor het lassen in een ruimte met verhoogd risico op elektrische schokken. De voedingsbron zelf moet echter niet in dergelijke ruimte worden geplaatst. <b>IT</b> Conviene alla saldatura in un ambiente a grande rischio di scosse elettriche. L'origine della corrente non deve essere localizzata in tale posto. <b>PL</b> Nadaje się do spawania w środowisku o zwiększonym ryzyku porażenia prądem. Samo źródło prądu nie może jednak być umieszczone w tego typu pomieszczeniach.
	<b>FR</b> Courant de soudage continu <b>EN</b> Direct welding current <b>DE</b> Gleichschweißstrom <b>ES</b> Corriente de soldadura continua. <b>RU</b> Постоянный сварочный ток <b>NL</b> Gelijkstroom <b>IT</b> Corrente di saldatura continuo <b>PL</b> Stały prąd spawania.
U0	<b>FR</b> Tension assignée à vide <b>EN</b> Open circuit voltage <b>DE</b> Leerlaufspannung <b>ES</b> Tensión asignada en vacío <b>RU</b> Номинальное напряжение холостого хода <b>NL</b> Nullaastspanning <b>IT</b> Tensione nominale a vuoto <b>PL</b> Znamionowe napięcie próżniowe
X(40°C)	<b>FR</b> Facteur de marche selon la norme EN60974-1 (10 minutes - 40°C). <b>EN</b> Duty cycle according to standard EN 60974-1 (10 minutes - 40°C). <b>DE</b> Einschaltdauer: 10 min - 40°C, richtlinienkonform EN60974-1. <b>ES</b> Ciclo de trabajo según la norma EN60974-1 (10 minutos - 40°C). <b>RU</b> ПДВ% согласно нормам EN 60974-1 (10 минут - 40°C). <b>NL</b> Inschakelduur volgens de norm EN60974-1 (10 minuten - 40°C). <b>IT</b> Ciclo di lavoro conforme alla norma EN60974-1 (10 minuti - 40°C). <b>PL</b> Cykl pracy zgodny z normą EN60974-1 (10 minut - 40 ° C)
I2	<b>FR</b> Courant de soudage conventionnel correspondant <b>EN</b> Corresponding conventional welding current <b>DE</b> Entsprechender Schweißstrom <b>ES</b> Corriente de soldadura convencional correspondiente. <b>RU</b> Соответствующий номинальный сварочный ток <b>NL</b> Corresponderende conventionele lasstroom <b>IT</b> Corrente di saldatura convenzionale. <b>PL</b> Odpowiedni konwencjonalny prąd spawania
A	<b>FR</b> Ampères <b>EN</b> Amperes <b>DE</b> Ampere <b>ES</b> Amperios <b>RU</b> Амперы <b>NL</b> Ampère <b>IT</b> Amper
U2	<b>FR</b> Tensions conventionnelles en charges correspondantes <b>EN</b> Conventional voltage in corresponding loads. <b>DE</b> Entsprechende Arbeitsspannung <b>ES</b> Tensiones convencionales en cargas correspondientes. <b>RU</b> Номинальные напряжения при соответствующих нагрузках. <b>NL</b> Conventionele spanning in corresponderende belasting <b>IT</b> Tensioni convenzionali in cariche corrispondenti <b>PL</b> Ampery
V	<b>FR</b> Volt <b>EN</b> Volt <b>DE</b> Volt <b>ES</b> Voltio <b>RU</b> Вольт <b>NL</b> Volt <b>IT</b> Volt <b>PL</b> Volt
Hz	<b>FR</b> Hertz <b>EN</b> Hertz <b>DE</b> Hertz <b>ES</b> Hercios <b>RU</b> Герц <b>NL</b> Hertz <b>IT</b> Hertz <b>PL</b> Herc
	<b>FR</b> Vitesse du fil <b>EN</b> Wire speed <b>DE</b> Drahtgeschwindigkeit <b>ES</b> Velocidad de hilo <b>RU</b> Скорость проволоки <b>NL</b> Draadsnelheid <b>IT</b> Velocità di filo <b>PL</b> Prędkość drutu
m/min	<b>FR</b> Mètre par minute <b>EN</b> Meter per minute <b>DE</b> Meter pro Minute <b>ES</b> Metro por minuto <b>RU</b> Метр в минуту <b>NL</b> Meter per minuut <b>IT</b> Metro per minuto <b>PL</b> Metr na minutę
	<b>FR</b> Alimentation électrique triphasée 50 ou 60Hz <b>EN</b> Three-phase power supply 50 or 60Hz <b>DE</b> Dreiphasige Netzversorgung mit 50 oder 60Hz <b>ES</b> Alimentación eléctrica trifásica 50 o 60Hz <b>RU</b> Трёхфазное электроснабжение 50 или 60Гц <b>NL</b> Driefasen elektrische voeding 50Hz of 60Hz. <b>IT</b> Alimentazione elettrica trifase 50 o 60Hz <b>PL</b> Trójfazowe zasilanie elektryczne 50 lub 60Hz
U1	<b>FR</b> Tension assignée d'alimentation <b>EN</b> Assigned voltage <b>DE</b> Netzspannung <b>ES</b> Tensión asignada de alimentación eléctrica. <b>RU</b> Номинальное напряжение питания <b>NL</b> Nominale voedingsspanning <b>IT</b> Tensione nominale d'alimentazione <b>PL</b> Napięcie znamionowe zasilania.
I1max	<b>FR</b> Courant d'alimentation assigné maximal (valeur efficace) <b>EN</b> Maximum rated power supply current (effective value). <b>DE</b> Maximaler Versorgungsstrom <b>ES</b> Corriente de alimentación eléctrica asignada máxima (valor eficaz). <b>RU</b> Максимальный сетевой ток (эффективное значение) <b>NL</b> Maximale nominale voedingsstroom (effectieve waarde) <b>IT</b> Corrente d'alimentazione nominale massima (valore effettivo) <b>PL</b> Maksymalny prąd znamionowy zasilania (wartość skuteczna).
I1eff	<b>FR</b> Courant d'alimentation effectif maximal <b>EN</b> Maximum effective power supply current. <b>DE</b> Maximaler effektiver Versorgungsstrom <b>ES</b> Corriente de alimentación eléctrica máxima. <b>RU</b> Максимальный эффективный сетевой ток <b>NL</b> Maximale effectieve voedingsstroom <b>IT</b> Corrente effettivo massimo di alimentazione <b>PL</b> Maksymalny skuteczny prąd zasilania
	<b>FR</b> Matériel conforme aux Directives européennes. La déclaration UE de conformité est disponible sur notre site (voir à la page de couverture). <b>EN</b> Device complies with european directives. The EU declaration of conformity is available on our website (see cover page). <b>DE</b> Gerät entspricht europäischen Richtlinien. Die Konformitätserklärung finden Sie auf unsere Webseite. <b>ES</b> Aparato conforme a las directivas europeas. La declaración de conformidad UE está disponible en nuestra página web (dirección en la portada). <b>RU</b> Устройство соответствует директивам Евросоюза. Декларация о соответствии доступна для просмотра на нашем сайте (ссылка на обложке). <b>NL</b> Apparaat in overeenstemming met de Europese richtlijnen. De verklaring van overeenstemming is te downloaden op onze website (adres vermeld op de omslag). <b>IT</b> Materiale in conformità alle Direttive europee. La dichiarazione di conformità è disponibile sul nostro sito (vedere sulla copertina). <b>PL</b> Urządzenie jest zgodne z dyrektywami europejskimi. Deklaracja Zgodności UE jest dostępna na naszej stronie internetowej (patrz strona tytułowa).

	<p><b>FR</b> Matériel conforme aux exigences britanniques. La déclaration de conformité britannique est disponible sur notre site (voir à la page de couverture). <b>EN</b> Equipment in compliance with British requirements. The British Declaration of Conformity is available on our website (see home page). <b>DE</b> Das Gerät entspricht den britischen Richtlinien und Normen. Die Konformitätserklärung für Grossbritannien ist auf unserer Internetseite verfügbar (siehe Titelseite). <b>ES</b> Equipo conforme a los requisitos británicos. La Declaración de Conformidad Británica está disponible en nuestra página web (véase la portada). <b>RU</b> Материал соответствует требованиям Великобритании. Заявление о соответствии для Великобритании доступно на нашем веб-сайте (см. главную страницу). <b>NL</b> Materiaal conform aan de Britse eisen. De Britse verklaring van overeenkomst is beschikbaar op onze website (zie omslagpagina). <b>IT</b> Materiale conforme alle esigenze britanniche. La dichiarazione di conformità britannica è disponibile sul nostro sito (vedere pagina di copertina). <b>PL</b> Wyposażenie spełnia wymogi brytyjskie. Brytyjska Deklaracja Zgodności jest dostępna na naszej stronie internetowej (patrz strona tytułowa).</p>
	<p><b>FR</b> Matériel conforme aux normes Marocaines. La déclaration C<sub>α</sub> (CMIM) de conformité est disponible sur notre site (voir à la page de couverture). <b>EN</b> Equipment in conformity with Moroccan standards. The declaration C<sub>α</sub> (CMIM) of conformity is available on our website (see cover page). <b>DE</b> Das Gerät entspricht die marokkanischen Standards. Die Konformitätserklärung C<sub>α</sub> (CMIM) ist auf unserer Webseite verfügbar (siehe Titelseite). <b>ES</b> Equipamiento conforme a las normas marroquíes. La declaración de conformidad C<sub>α</sub> (CMIM) está disponible en nuestra página web (ver página de portada). <b>RU</b> Товар соответствует нормам Марокко. Декларация C<sub>α</sub> (CMIM) доступна для скачивания на нашем сайте (см на титульной странице). <b>NL</b> Dit materiaal voldoet aan de Marokkaanse normen. De verklaring C<sub>α</sub> (CMIM) van overeenstemming is beschikbaar op onze internet site (vermeld op de omslag). <b>IT</b> Materiale conforme alle normative marocchine. La dichiarazione C<sub>α</sub> (CMIM) di conformità è disponibile sul nostro sito (vedi scheda del prodotto). <b>PL</b> Urządzenie zgodne ze standardami marokańskimi. Deklaracja zgodności C<sub>α</sub> (CMIM) jest dostępna na naszej stronie internetowej (patrz strona tytułowa).</p>
<p>IEC 60974-1 IEC 60974-10 Class A</p>	<p><b>FR</b> L'appareil respecte la norme EN60974-1 et EN 60971-10 appareil de classe A. <b>EN</b> The device is compliant with standard EN60974-1 and EN60971-10 class A device. <b>DE</b> Das Gerät erfüllt die Norm EN 60974-1 und EN 60971-10 der Geräteklasse A. <b>ES</b> El aparato se ajusta a la norma EN60974-1 y EN 60971-10, aparato de clase A. <b>RU</b> Аппарат соответствует нормам EN60974-1 и EN60971-10 аппарат класса А. <b>NL</b> Dit klasse A apparaat voldoet aan de EN60974-1 en EN60971-10 normen. <b>IT</b> Il dispositivo rispetta la norma EN60974-1 e EN 60971-10 dispositivo classe A. <b>PL</b> Urządzenie jest zgodne z normami EN60974-1 i EN60971-10 dla urządzeń klasy A</p>
<p>IEC 60974-5</p>	<p><b>FR</b> L'appareil respecte la norme EN 60974-5. <b>EN</b> This product is compliant with standard EN 60974-5. <b>DE</b> Das Gerät entspricht der Norm EN 60974-5. <b>ES</b> El aparato es conforme a las normas EN60974-5. <b>RU</b> Аппарат соблюдает нормы EN 60974-5. <b>NL</b> Het apparaat voldoet aan de norm EN 60974-5. <b>IT</b> Il dispositivo rispetta la norma EN 60974-5. <b>PL</b> Urządzenie spełnia wymagania normy EN 60974-5.</p>
<p>IEC 60974-2</p>	<p><b>FR</b> L'appareil respecte la norme EN 60974-2. <b>EN</b> This product is compliant with standard EN 60974-2. <b>DE</b> Das Gerät entspricht der Norm EN 60974-2. <b>ES</b> El aparato es conforme a las normas EN60974-2. <b>RU</b> Аппарат соблюдает нормы EN 60974-2. <b>NL</b> Het apparaat voldoet aan de norm EN 60974-2. <b>IT</b> Il dispositivo rispetta la norma EN 60974-2. <b>PL</b> O dispositivo está em conformidade com a norma EN 60974-2. <b>PL</b> Urządzenie spełnia wymagania normy EN 60974-2.</p>
	<p><b>FR</b> Ce matériel faisant l'objet d'une collecte sélective selon la directive européenne 2012/19/UE. Ne pas jeter dans une poubelle domestique ! <b>EN</b> This hardware is subject to waste collection according to the European directives 2012/19/EU. Do not throw out in a domestic bin ! <b>DE</b> Für die Entsorgung Ihres Gerätes gelten besondere Bestimmungen (sondermüll) gemäß europäische Bestimmung 2012/19/EU. Es darf nicht mit dem Hausmüll entsorgt werden! <b>ES</b> Este material requiere una recogida de basuras selectiva según la directiva europea 2012/19/UE. ¡No tirar este producto a la basura doméstica! <b>RU</b> Это оборудование подлежит переработке согласно директиве Евросоюза 2012/19/UE. Не выбрасывать в общий мусоросборник! <b>NL</b> Afzonderlijke inzameling vereist volgens de Europese richtlijn 2012/19/UE. Gooi het apparaat niet bij het huishoudelijk afval ! <b>IT</b> Questo materiale è soggetto alla raccolta differenziata seguendo la direttiva europea 2012/19/UE. Non smaltire con i rifiuti domestici! <b>PL</b> Urządzenie to podlega selektywnej zbiórce odpadów zgodnie z dyrektywą UE 2012/19/UE. Nie wyrzucać do zwykłego kosza!</p>
	<p><b>FR</b> Produit recyclable qui relève d'une consigne de tri. <b>EN</b> This product should be recycled appropriately. <b>DE</b> Recyclingprodukt, das gesondert entsorgt werden muss. <b>ES</b> Producto reciclable que requiere una separación determinada. <b>RU</b> Этот аппарат подлежит утилизации. <b>NL</b> Product recyclebaar, niet bij het huishoudelijk afval gooien. <b>IT</b> Prodotto riciclabile soggetto a raccolta differenziata. <b>PL</b> Produkt nadaje się do recyklingu zgodnie z instrukcjami sortowni.</p>
	<p><b>FR</b> Marque de conformité EAC (Communauté économique Eurasienne) <b>EN</b> EAC Conformity marking (Eurasian Economic Community). <b>DE</b> EAC-Konformitätszeichen (Eurasische Wirtschaftsgemeinschaft) <b>ES</b> Marca de conformidad EAC (Comunidad económica euroasiática). <b>RU</b> Знак соответствия EAC (Евразийское экономическое сообщество) <b>NL</b> EAC (Euraziatische Economische Gemeenschap) merkteken van overeenstemming <b>IT</b> Marca di conformità EAC (Comunità Economica Eurasiatica) <b>PL</b> Znak zgodności EAC (Euroazjatyckiej wspólnoty Gospodarczej)</p>
	<p><b>FR</b> Information sur la température (protection thermique) <b>EN</b> Temperature information (thermal protection) <b>DE</b> Information zur Temperatur (Thermoschutz) <b>ES</b> Información sobre la temperatura (protección térmica) <b>RU</b> Информация по температуре (термозащита). <b>NL</b> Informatie over de temperatuur (thermische beveiliging) <b>IT</b> Informazione sulla temperatura (protezione termiche) <b>PL</b> Informacja o temperaturze (ochrona termiczna)</p>
	<p><b>FR</b> Entrée de liquide de refroidissement <b>EN</b> Cooling liquid input. <b>DE</b> Wasservorlauf <b>ES</b> Entrada de líquido de refrigeración. <b>RU</b> Вход для охлаждающей жидкости. <b>NL</b> Ingang koelvoelstof. <b>IT</b> Entrata di liquido di raffreddamento <b>PL</b> Wlew płynu chłodzącego</p>
	<p><b>FR</b> Sortie de liquide de refroidissement <b>EN</b> Cooling liquid output. <b>DE</b> Wasserrücklauf <b>ES</b> Salida de líquido de refrigeración. <b>RU</b> Выход для охлаждающей жидкости. <b>NL</b> Afvoer koelvoelstof <b>IT</b> Uscita di liquido di raffreddamento <b>PL</b> Odpływ płynu chłodzącego</p>
	<p><b>FR</b> Entrée de gaz <b>EN</b> Gas input <b>DE</b> Gaseingang <b>ES</b> Entrada de gas <b>RU</b> Поддача газа <b>NL</b> Ingang gas <b>IT</b> Entrata di gas</p>
	<p><b>FR</b> Sortie de gaz <b>EN</b> Gas output <b>DE</b> Gasausgang <b>ES</b> Salida de gas <b>RU</b> Выход газа <b>NL</b> Uitvoer gas <b>IT</b> Uscita di gas <b>PL</b> Wylot gazu</p>
	<p><b>FR</b> Matériel ventilé <b>EN</b> Fan cooled hardware. <b>DE</b> Lüfter. <b>ES</b> Material ventilado. <b>RU</b> Вентилируемое оборудование. <b>NL</b> Geventileerd materiaal. <b>IT</b> Materiale ventilato <b>PT</b> Material ventilado. <b>PL</b> Wentylacja urządzenia</p>
 <p>START</p>	<p><b>FR</b> Marche (mise sous tension) <b>EN</b> On (power on) <b>DE</b> Ein (Einschalten) <b>ES</b> On (encendido) <b>RU</b> Вкл (включение) <b>NL</b> Aan (stroom aan) <b>IT</b> On (accensione) <b>PT</b> Ligar (ligar) <b>PL</b> On (accensione) <b>DA</b> On (tændt)</p>
 <p>STOP</p>	<p><b>FR</b> Arrêt (mise hors tension) <b>EN</b> Off (power off) <b>DE</b> Aus (Ausschalten) <b>ES</b> Off (apagado) <b>RU</b> Выкл (выключение) <b>NL</b> Uit (stroom uit) <b>IT</b> Off (spegnimento) <b>PT</b> Desligar (desligar) <b>PL</b> Off (spegnimento) <b>DA</b> Off (slukket)</p>
 <p>OFF</p>	<p><b>FR</b> Le dispositif de déconnexion de sécurité est constitué par la prise secteur en coordination avec l'installation électrique domestique. L'utilisateur doit s'assurer de l'accessibilité de la prise <b>EN</b> The safety disconnection device is a combination of the power socket in coordination with the electrical installation. The user has to make sure that the plug can be reached. <b>DE</b> Die Stromunterbrechung erfolgt durch Trennen des Netzsteckers vom häuslichen Stromnetz. Der Gerätenwender sollte den freien Zugang zum Netzstecker immer gewährleisten. <b>ES</b> El dispositivo de desconexión de seguridad se constituye de la toma de la red eléctrica en coordinación con la instalación eléctrica doméstica. El usuario debe asegurarse de la accesibilidad de la toma de corriente. <b>RU</b> Устройство безопасности отключения состоит из вилки, соответствующей домашней электросети. Пользователь должен обеспечить доступ к вилке. <b>NL</b> De veiligheidsontkoppeling van het apparaat bestaat uit de stekker samen met de elektrische installatie. De gebruiker moet zich ervan verzekeren dat de elektrische aansluitingen goed toegankelijk zijn. <b>IT</b> Il dispositivo di scollimento di sicurezza è costituito dalla presa in coordinazione con l'installazione elettrica domestica. L'utente deve assicurarsi dell'accessibilità della presa <b>PT</b> O dispositivo de desconexão de segurança é constituído pela tomada de rede em coordenação com a instalação elétrica doméstica. O usuário deve garantir a acessibilidade da tomada. <b>PL</b> Rozłącznik bezpiecznikowy składa się z wtyczki sieciowej skoordynowanej z domową instalacją elektryczną. Użytkownik musi upewnić się, że ma odpowiedni dostęp do gniazdka.</p>
	<p><b>FR</b> Commande à distance <b>EN</b> Remote control <b>DE</b> Fernregler <b>ES</b> Control a distancia <b>RU</b> Дистанционное управление <b>NL</b> Afstandsbediening. <b>IT</b> Telecomando a distanza <b>PL</b> Zdalne sterowanie</p>





**JBDC**

1, rue de la Croix des Landes - CS 54159  
53941 Saint-berthevin Cedex  
FRANCE

[www.ims-welding.com](http://www.ims-welding.com)  
+33-2-43-01-01-60  
[sales@ims-welding.com](mailto:sales@ims-welding.com)



Cette notice **d'utilisation de l'interface (IHM)** fait partie de la documentation complète. Une notice générale est fournie avec le produit. Lire et respecter les instructions de la notice générale, en particulier les consignes de sécurité !

## Utilisation et exploitation exclusivement avec les produits suivants

ARKAD 250M	✓
ARKAD 250T	✓
ARKAD 320T	✓
ARKAD 400T DUO	✓
ARKAD 400T W	✓
WF 35	✓

---

## Version du logiciel

Cette notice décrit les versions de logiciel suivantes :

1.0

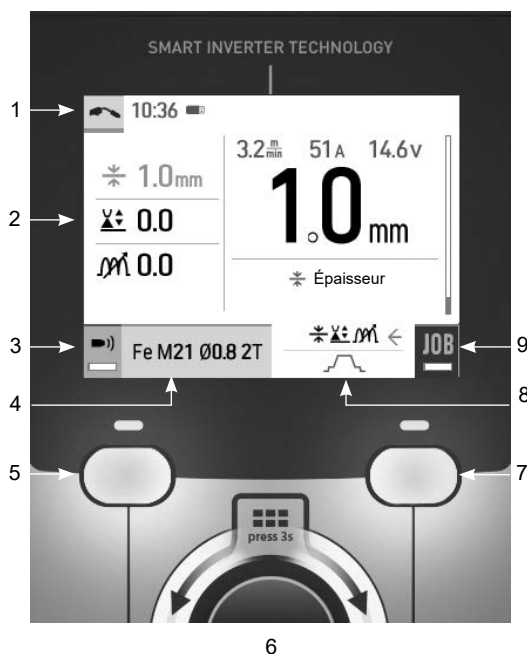
La version logicielle de l'interface est affichée dans le menu général : Système / Information



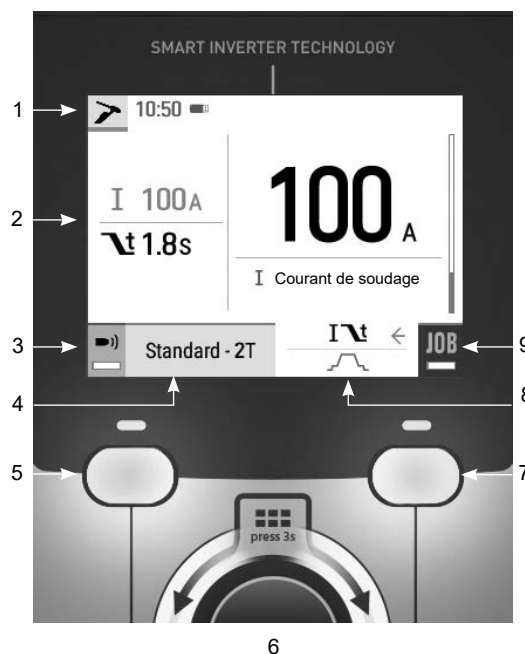
# Commande du générateur

L'écran principal contient toutes les informations nécessaires avant, pendant et après le soudage.  
L'interface est configurable avec 2 modes d'affichage : Easy ou Expert.

MIG-MAG



TIG



	↓ ☞
1 Procédé de soudage en cours Horaire, Traçabilité	
2 Réglages en cours	
3 Contrôle du débit de gaz (Appui long)	BP1
4 Paramètres du procédé en cours	BP1
5 Bouton-poussoir n°1 (BP1)	
Molette de navigation/réglage	
6 Appui court pour valider Appui long = Menu général	
7 Bouton-poussoir n°2 (BP2)	
8 Réglages avancés	BP2
9 Accès au JOB (Appui long)	BP2

	↓ ☞
1 Procédé de soudage en cours Horaire, Traçabilité	
2 Réglages en cours	
3 Purge gaz (Appui long)	BP1
4 Paramètres du procédé en cours	BP1
5 Bouton-poussoir n°1 (BP1)	
Molette de navigation/réglage	
6 Appui court pour valider Appui long = Menu général	
7 Bouton-poussoir n°2 (BP2)	
8 Réglages avancés	BP2
9 Accès au JOB (Appui long)	BP2

# Commande du générateur

L'écran principal contient toutes les informations nécessaires avant, pendant et après le soudage.  
L'interface est configurable avec 2 modes d'affichage : Easy ou Expert.



	↓ ↻
1 Procédé de soudage en cours Horaire, Traçabilité	
2 Paramètres du procédé en cours	BP1
3 Bouton-poussoir n°1 (BP1)	
4 Molette de navigation/réglage Appui court pour valider Appui long = Menu général	
5 Bouton-poussoir n°2 (BP2)	
6 Réglages avancés	BP2
7 Appui long BP2 (Appui long)	BP2

# Menu général

La navigation entre les différents blocs s'effectue grâce à la molette.

À partir de l'écran principal, un appui long sur la molette permet d'accéder au menu général.

Un appui court sur le bouton-poussoir n°1 (◀) permet de revenir au menu précédent ou d'accéder à l'écran principal.



---

## Procédés

### MIG-MAG (GMAW/FCAW)

Soudage semi-automatique, sous atmosphère protectrice

### TIG (GTAW)

Soudage à l'arc avec électrode non fusible, sous atmosphère protectrice

### MMA (SMAW)

Soudage à l'arc avec électrode enrobée

---

## Paramètres

### Mode d'affichage

- Easy : affichage simplifié adapté à la grande majorité des utilisateurs.
- Expert : affichage complet adapté au soudeur expérimenté. Il permet d'ajuster les durées des différentes phases du cycle de soudage.

### Langue

Choix du langage de l'interface (Français, Anglais, Allemand, etc).

### Unités de mesure

Choix d'affichage du système des unités : International (SI) ou Impérial (USA).

### Nommage matériaux

Norme Européenne (EN) ou norme Américaine (AWS).

### Luminosité

Ajuste la luminosité de l'écran de l'interface (réglage de 1 (apparence sombre) à 10 (très forte luminosité)).

## Système

### Nom de l'appareil


Information relative au nom de l'appareil et possibilité de le personnaliser.

### Horloge

Réglage de l'heure, la date et format (AM / PM).

### Groupe froid (uniquement pour générateur équipé d'un groupe froid)

- OFF : le groupe de refroidissement est désactivé.
- ON : le groupe de refroidissement est actif en permanence.
- AUTO : gestion automatique (activation au soudage et désactivation 10 minutes après la fin du soudage)

PURGE  : fonction dédiée à la purge du groupe froid ou le remplissage de faisceaux, les protections sont alors inhibées (voir la notice générale pour purger en sécurité votre produit).

### Information

Données de configuration des composants système du produit :

- Modèle
- Numéro de série
- Nom de l'appareil
- Version logiciel



Appui sur le bouton-poussoir n°2 :

Exportation de la configuration machine sur clé USB (non fournie)

### Productivité

Données d'utilisation du produit :

- Temps d'allumage
- Temps en soudage
- etc

### Reset

Réinitialise les paramètres du produit :

- Partiel : valeur par défaut du procédé de soudage en cours.
- Total : toutes les données de configuration de l'appareil seront réinitialisées sur les réglages d'usine.

## Traçabilité\*

*\*Cette fonctionnalité n'est pas activée par défaut. Il est possible de l'activer via le configurateur en ligne, disponible sur Planet GYS / Outils / Configuration produit. Pour l'activer, contacter votre distributeur.*

Cette interface de gestion de soudage permet de tracer/enregistrer toutes les étapes de l'opération de soudage, cordon par cordon, lors d'une fabrication industrielle. Cette démarche qualitative assure une qualité de soudage post-production permettant l'analyse, l'évaluation, le reporting et la documentation des paramètres de soudage enregistrés. Cette fonctionnalité permet la collecte précise et rapide ainsi que la sauvegarde des données demandées dans le cadre de la norme EN ISO 3834. La récupération de ces données est possible via une exportation sur clé USB.

### 1- Start - Création de la traçabilité

- Personnaliser le nom du chantier en appuyant sur la molette.
- Intervalle d'échantillonnage :
  - Hold : Pas d'enregistrement des valeurs Courant/Tension (moyenne sur le cordon) pendant le soudage.
  - 250 ms, 500 ms, etc. : Enregistrement des valeurs Courant/Tension (moyenne sur le cordon) tous les «X» millisecondes ou secondes pendant le soudage.

Appuyer sur «REC» pour lancer la traçabilité.

### Affichage de la traçabilité

En haut à gauche de l'écran principal, une icône rouge s'affiche pour indiquer qu'une traçabilité est en cours d'enregistrement.

### Stop - Arrêter la traçabilité

Pour arrêter la traçabilité lors d'une étape de soudure, l'utilisateur doit retourner dans le bloc Traçabilité et sélectionner «Stop».

### Exporter

La récupération de ces informations se fait par exportation des données sur clé USB non fournie.

Les données .CSV sont exploitables grâce à un logiciel tableur (Microsoft Excel®, Calc OpenOffice®, etc).

*Le nom du fichier est associé au nom de la machine et son numéro de série.*

### 2- Start - Gestion de la traçabilité

L'écran liste des chantiers précédemment créés.

Un appui court sur le bouton-poussoir n°1 permet de revenir au menu précédent.

Un appui long sur le bouton-poussoir n°1 (🗑️) permet de supprimer le chantier actif ou tous les chantiers.

Un appui long sur le bouton-poussoir n°2 (🔍) permet de créer une nouvelle traçabilité.

Un appui court sur le bouton-poussoir n°2 (i) permet de voir le détail de chacun des chantiers précédemment créés.

---

## Portabilité

### Import Config.

Chargement de la configuration machine depuis la clé USB (*répertoire : Disque amovible\PORTABILITY\CONFIG*) vers la machine. Un appui long sur le bouton-poussoir n°1 (⏏) permet de supprimer les configurations de la clé USB.

### Export Config.

Exportation de la configuration machine vers la clé USB (*répertoire : Disque amovible\PORTABILITY\CONFIG*).

### Import Job

Importation des Jobs selon les procédés présents sous le répertoire *Disque amovible\PORTABILITY* de la clé USB vers la machine.

### Export Job

Exportation des Jobs de la machine vers la clé USB selon les procédés (*répertoire : Disque amovible\PORTABILITY\JOB*)

*Attention, les anciens jobs de la clé USB risquent d'être supprimés.*

Pour éviter la perte de données durant l'importation ou l'exportation de données, ne pas retirer la clé USB et ne pas éteindre la machine. *Le nom du fichier est associé au nom de la machine et son numéro de série.*

La clé USB n'est pas fournie.

---

## Calibration

### Calib. Câbles

Fonction dédiée à la calibration des accessoires de soudage tels que la torche MIG, câble + porte-électrode et câble + pince de masse. Le but de la calibration est de compenser les variations de longueur des accessoires afin d'ajuster la mesure de tension affichée. La procédure une fois lancée est expliquée avec une animation sur l'écran.

**Important :** La calibration câble est à refaire à chaque changement de torche, faisceau ou câble de masse pour assurer un soudage optimal.

## Contrôle du débit de gaz (MIG-MAG)

- ) Dans l'écran principal, un appui long sur le bouton-poussoir n°1 permet de régler son débit de gaz sur le manomètre sans dérouler de fil d'apport. La procédure une fois lancée est expliquée avec une animation sur l'écran. Le contrôle du débit de gaz doit se faire périodiquement pour assurer un soudage optimal.

## Purge gaz (TIG)

- ) La présence d'oxygène dans la torche peut conduire à une baisse des propriétés mécaniques et peut entraîner une baisse de la résistance à la corrosion. Pour purger le gaz de la torche, faire un appui long sur le bouton-poussoir n°1 et suivre la procédure à l'écran.

## Chargement du fil (MIG-MAG)

Pour dérouler du fil dans une torche MIG/MAG sans consommer de gaz, veuillez suivre la procédure suivante :

- 1- Faire un appui long gâchette, en position **hors soudage**.
  - 2- Lorsque la procédure s'affiche à l'écran, vous pouvez relacher la gâchette.
  - 3- Le fil commence à se dérouler. Par défaut, 3 m se déroule à une vitesse de 5 m/min. Vous pouvez modifier ces valeurs avec la molette.
- Si vous souhaitez sortir de l'animation sans attendre la fin du dévidage de fil, faire un appui court sur la gâchette.

## Mémorisations et rappels des jobs

Accessible grâce à l'icône «JOB» de l'écran principal.

Les paramètres en cours d'utilisation sont automatiquement sauvegardés et rappelés au prochain allumage.

En plus des paramètres en cours, il est possible de sauvegarder et rappeler des configurations dites « JOB ». Les JOBS sont au nombre de 200 pour le procédé MIG/MAG et 100 pour le procédé TIG et MMA. La mémorisation est basée sur les paramètres du procédé en cours et les réglages en cours.

### Job

Ce mode JOB permet la création, la sauvegarde, le rappel et la suppression des JOB.

#### 1- Enregistrez sous - Création d'un Job

Personnaliser le nom du Job en appuyant sur la molette. Valider en appuyant sur le bouton-poussoir n°2.

#### Affichage du Job en cours

En bas à droite de l'écran, le numéro du Job s'affiche.

#### Arrêt du Job en cours

Pour fermer le Job en cours, l'utilisateur doit retourner dans le menu Job et sélectionner «Fermer».

#### 2- Ouvrir - Gestion des Jobs

L'écran liste des Jobs précédemment créés.

Un appui court sur le bouton-poussoir n°1 permet de revenir au menu précédent

Un appui long sur le bouton-poussoir n°1 (☒) permet de supprimer le Job sélectionné ou tous les Jobs.

Un appui court sur le bouton-poussoir n°2 (i) permet de voir le détail de chacun des Jobs précédemment créés.

## QuickLoad – Rappel des JOBs à la gâchette hors soudage.

Le QuickLoad est un mode de rappel de Job (20 max) hors soudage et possible seulement en procédé MIG-MAG et TIG.

À partir d'une liste constituée de Job préalablement créé, les rappels de JOB se font par appuis brefs sur la gâchette. Tous les modes de gâchette et modes de soudage sont supportés.

### 1- Nouveau - Création d'un QuickLoad

- Personnaliser le nom du QuickLoad en appuyant sur la molette.
- Choisir le nombre de Jobs à rappeler, entre 2 et 20.
- Choisir la sensibilité de la gâchette : lente, normale ou rapide
- Choix des Jobs à rappeler

Appuyer sur le bouton-poussoir n°2 pour valider la création d'un QuickLoad.

### Affichage du QuickLoad en cours

En bas à droite de l'écran, le numéro du QuickLoad s'affiche.


### Arrêt du QuickLoad en cours

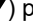
Pour fermer le QuickLoad en cours, l'utilisateur doit retourner dans le menu Job/QuickLoad et sélectionner «Fermer».


### 2- Ouvrir - Gestion des QuickLoad

L'écran liste des QuickLoad précédemment créés.

Un appui court sur le bouton-poussoir n°1 permet de revenir au menu précédent.

Un appui long sur le bouton-poussoir n°1 () permet de supprimer le QuickLoad sélectionné ou tous les QuickLoad.

Un appui long sur le bouton-poussoir n°2 () permet de modifier le QuickLoad sélectionné.

Un appui court sur le bouton-poussoir n°2 () permet de voir le détail de chacun des QuickLoad précédemment créés.

## Codes erreur

**Le tableau suivant présente une liste non exhaustive de messages et codes d'erreur qui peuvent apparaître. Effectuer ces vérifications et contrôles avant de faire appel à un technicien spécialisé IMS agréé.**



Si l'utilisateur doit ouvrir son produit, il est obligatoire de couper l'alimentation en débranchant la prise électrique et d'attendre 2 minutes par sécurité.

Codes erreur	Messages	Solutions
001	DÉFAUT SURTENSION Vérifier l'installation électrique	Faire contrôler votre installation électrique par une personne habilitée.
002	DÉFAUT SOUS-TENSION Vérifier l'installation électrique	
005	Défaut courant de terre	Présence d'un courant vagabond. Vérifier le câblage de la partie accessoire de soudage (torche, pince de masse, porte-électrode, etc)
006	DÉFAUT GROUPE FROID Groupe Froid non détecté	Le groupe froid n'est plus détecté. Vérifier la connectique entre le groupe froid et le générateur.
007	DÉFAUT DÉBIT Circuit de refroidissement bouché	Vérifier la continuité de la circulation du liquide de refroidissement de la torche.
		Vérifier le fusible du groupe froid.



008	DÉFAUT NIVEAU EAU Vérifier le niveau d'eau	Remplir le réservoir du groupe froid au maximum (liquide de refroidissement conseillé : ref. 062511)
009	GROUPE FROID Protection thermique	Attendre quelques minutes le refroidissement du groupe froid. Veiller à ne pas dépasser le facteur de marche recommandé pour le courant de soudage utilisé. S'assurer que les entrées et sorties d'air ne sont pas obstruées.
010	GÉNÉRATEUR Protection thermique	Attendre quelques minutes le refroidissement du générateur. Veiller à ne pas dépasser le facteur de marche recommandé pour le courant de soudage utilisé.
011	Ventilateur Défaut ventilateur	Couper l'alimentation en débranchant la prise électrique et vérifier que le ventilateur n'est pas bloqué.
012	GÂCHETTE Une gâchette est appuyée	Enlever la torche et vérifier que le message est toujours d'actualité. Vérifier que l'interrupteur «Purge gaz / Avance fil» n'est pas bloqué. Vérifier que la gâchette de la torche MIG/MAG n'est pas bloquée.
015	MOTEUR Impossible d'atteindre la vitesse demandée	Vérifier le réglage des pressions des galets du motodévidoir. Vérifier que le fil d'apport n'est pas bloqué dans la gaine de la torche.
019	Surcharge, Veuillez vérifier vos réglages Appuyer relâcher sur la gâchette pour effacer	Vérifier les réglages du générateur et l'installation (fil d'apport, galets, gaz, torche, etc) Si le problème persiste, faire une mise à jour (Via Planet GYS).
020	Problème de démarrage du soudage Veuillez vérifier vos paramètres de soudage Appuyer relâcher sur la gâchette pour effacer	Vérifier les réglages du générateur et l'installation (fil d'apport, galets, gaz, torche, etc) Si le problème persiste, faire une mise à jour (Via Planet GYS).
024	Surcharge USB Débrancher votre USB	Changer la clé USB.
-	Une erreur système interne s'est produite. Veuillez redémarrer votre produit	Éteindre et rallumer le produit. Si le problème persiste, faire une mise à jour (Via Planet GYS)
-	Erreur lors de la calibration	Refaire une calibration des câbles de soudage (Menu «Calibration»)
-	Plus de place mémoire dans la machine	Supprimer des Jobs pour libérer l'espace de stockage interne.
-	Fichier %s non supporté Err %d Continuer quand même ?	Les données de la clé USB sont corrompues. Vérifier vos données.
-	Impossible d'écrire sur la clé USB	Libérer de l'espace sur la clé USB. Si le problème persiste, changer de clé USB.
-	La clé USB ne semble pas reconnue. Le visuel de l'étape n°5 de la procédure de mise à jour ne s'affiche pas sur l'écran (voir notice générale).	1- Insérer la clé USB dans son logement. 2- Mettre le générateur sous tension. 3- Faire un appui long sur la molette de l'IHM pour forcer la mise à jour.

**Si un code erreur non répertorié apparait ou que vos problèmes persistent, contacter votre distributeur.**