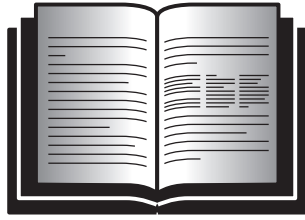
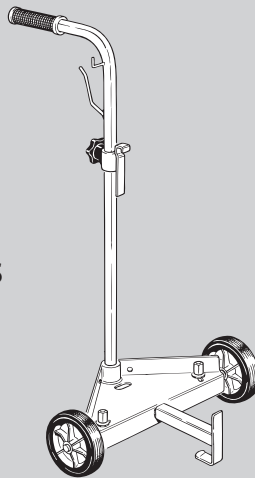


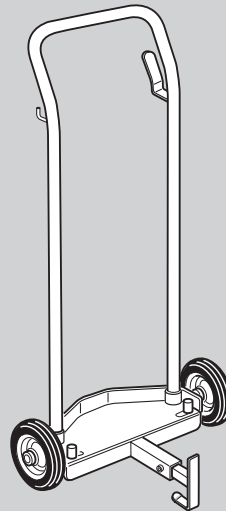
i



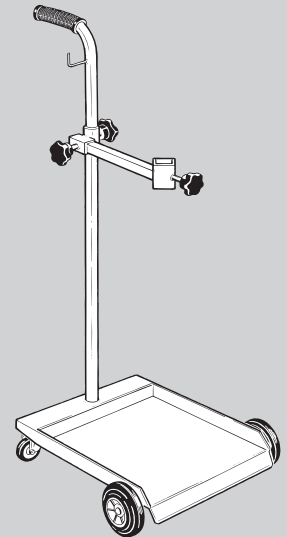
- I** CARRELLI PER FUSTI
- GB** DRUM TROLLEY
- F** CHARIOT POUR FÛTS
- D** FAHRWERKE FÜR FÄSSER
- E** CARRO PARA BIDONES
- P** CARRINHO PARA RECIPIENTES
- NL** KARRETJES VOOR FUSTEN
- DK** VOGNE TIL SMØREFEDT
- N** VOGNER FOR BEHOLDERE
- S** VAGNAR FÖR FAT
- FI** VAUNUT TYNNYREILLE
- GR** ΚΑΡΟΤΣΙΑ ΓΙΑ ΒΑΡΕΛΙΑ



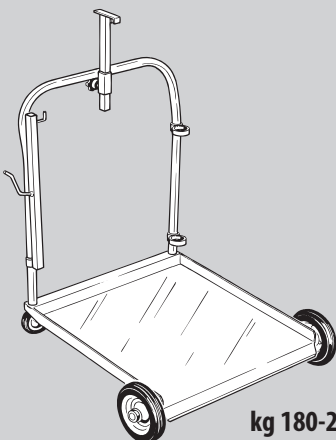
kg 20-60
40-130 lbs



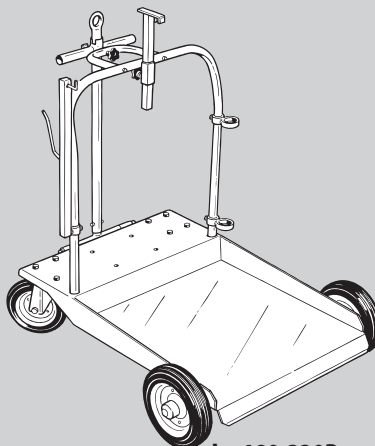
kg 20-60
40-130 lbs



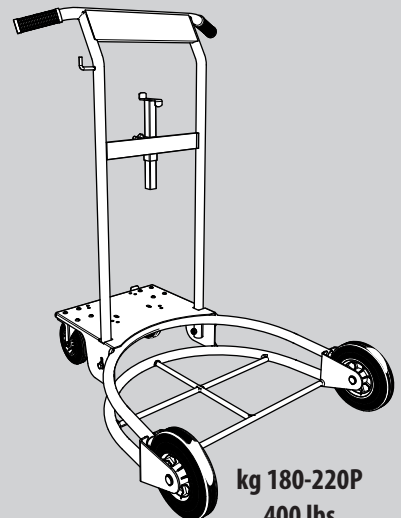
kg 20-60
40-130 lbs



kg 180-220S
400 lbs




kg 180-220P
400 lbs




kg 180-220P
400 lbs

I

 **LEGGERE ATTENTAMENTE IL LIBRETTO DI ISTRUZIONI PRIMA DI METTERE IN FUNZIONE L'ATTREZZATURA.**
È compito del rivenditore (esportatore) accertare che il seguente manuale d'uso sia tradotto in lingua compatibile al paese destinatario della merce acquistata.

GB

 **READ THE INSTRUCTION BOOKLET CAREFULLY BEFORE USING THE EQUIPMENT.**
It is up to the dealer (exporter) to ensure that the following user manual is translated into the language of the country of destination of the purchased goods.

F

 **LIRE ATTENTIVEMENT LE MANUEL DE MODE D'EMPLOI AVANT DE METTRE EN MARCHÉ L'ÉQUIPEMENT.**
Il appartient au détaillant (exportateur) de s'assurer que le manuel de mode d'emploi suivant soit traduit en une langue compatible avec le pays de destination de la marchandise achetée.

D

 **VOR INBETRIEBNAHME DES GERÄTS DIE BEDIENUNGSANLEITUNG AUFMERKSAM LESEN.**
Es ist Aufgabe des Händlers (Exporteurs), sicherzustellen, dass die folgende Bedienungsanleitung in eine mit dem Bestimmungsland der erworbenen Ware kompatible Sprache übersetzt wird.

E

 **LEAN ATENTAMENTE EL MANUAL DE INSTRUCCIONES ANTES DE PONER EN FUNCIONAMIENTO EL EQUIPO.**
Una de las obligaciones del vendedor (exportador) es comprobar que el siguiente manual de uso esté traducido al idioma compatible con el país destinatario de la mercancía adquirida.

P

 **LEIA COM ATENÇÃO O MANUAL DE INSTRUÇÕES ANTES DE FAZER FUNCIONAR O EQUIPAMENTO.**
Cabe ao vendedor (exportador) garantir que o seguinte manual do usuário seja traduzido no idioma oficial do país destinatário, onde a mercadoria foi adquirida.

NL

 **LEES DE GEBRUIKSAANWIJZING NAUWKEURIG DOOR ALVORENS HET APPARAAT IN GEBRUIK TE NEMEN.**
Het is de taak van de verkoper (exporteur) om zich ervan te verzekeren dat deze gebruiksaanwijzing vertaald is in de voertaal van het land van bestemming van de gekochte goederen.

DK

 **LÆS BRUGSANVISNINGEN GRUNDIGT INDEN START AF Udstyret.**
Det er forhandlerens (eksportørens) opgave at sikre sig, at følgende manual bliver oversat til modtagerlandets sprog.

N

 **LES BRUKSANVISNINGEN NØYE FØR DU BRUKER UTSTYRET.**
Det er forhandlerens (eksportørens) ansvar å sørge for at bruksanvisningen oversettes til mottakerlandets språk.

S

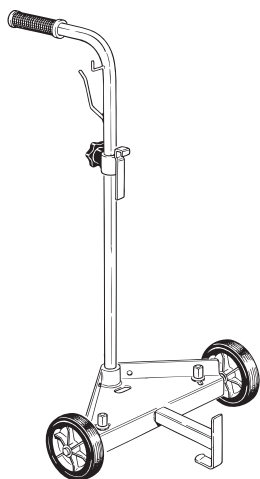
 **LÄS BRUKSANVISNINGEN NOGA INNAN UTRUSTNINGEN TAS I BRUK.**
Det åligger återförsäljaren (exportören) att försäkra sig om att denna användningsmanual är översatt till det språk där den sålda varan är avsedd att användas.

FI

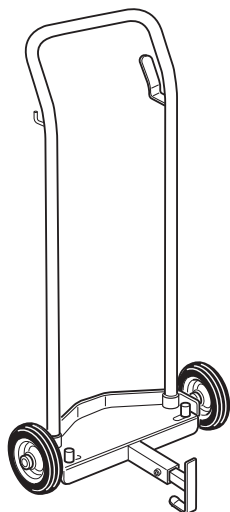
 **LUE KÄYTTÖOHJEET HUOLELLISESTI ENNEN VARUSTEEN KÄYTTÖÄ.**
Jälleenmyyjän (viejän) tehtävänä on tarkastaa, että tämä käyttöopas on käännetty laitteen asennusmaassa käytetyille viralliselle kielelle.

GR

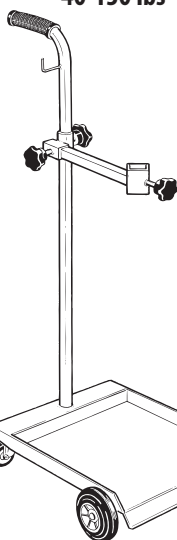
 **ΔΙΑΒΑΣΤΕ ΠΡΟΣΕΚΤΙΚΑ ΤΟ ΒΙΒΛΙΟ ΟΔΗΓΙΩΝ ΠΡΙΝ ΘΕΣΕΤΕ ΣΕ ΛΕΙΤΟΥΡΓΙΑ ΤΟΝ ΕΞΟΠΛΙΣΜΟ.**
Είναι ευθύνη του μεταπωλητή (εξαγωγέα) να βεβαιωθεί πως το ακόλουθο εγχειρίδιο χρήσης έχει μεταφραστεί στη γλώσσα της χώρας προορισμού των αποκτηθέντων προϊόντων.



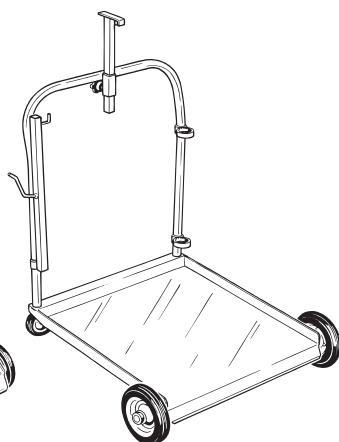
**kg 20-60
40-130 lbs**



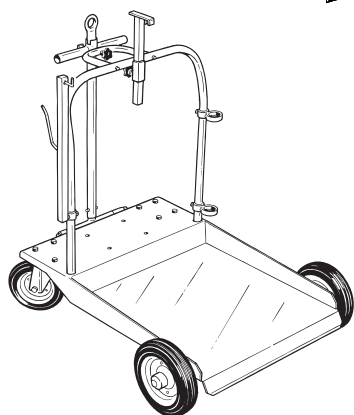
**kg 20-60
40-130 lbs**



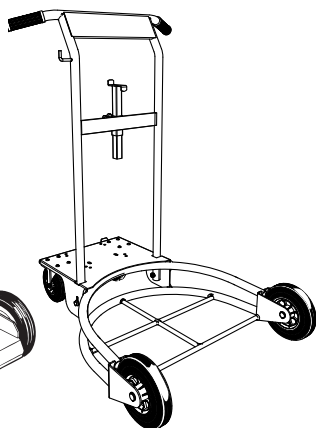
**kg 20-60
40-130 lbs**



**kg 180-220S
400 lbs**



**kg 180-220P
400 lbs**



**kg 180-220P
400 lbs**

I

PRESENTAZIONE

Carrelli componibili e regolabili, interamente zincati, adatti al trasporto di fusti da 20-220 kg / 40-400 lbs. Predisposti per l'applicazione di nostri articoli. Imballaggio ridotto per un facile trasporto ed immagazzinaggio.

Carrello per fusti da 20-60 kg / 40-130 lbs.

Basamento regolabile per un perfetto bloccaggio di fusti di varie dimensioni.

Carrello per fusti da 20-60 kg / 40-130 lbs.

Basamento universale permette l'utilizzazione di taniche o altri recipienti di forme diverse.

Carrello standard per fusti 180-220 kg / 400 lbs.

Carrello per fusti da 180-220 kg / 400 lbs.

Predisposto per ricevere un arrotolatore fisso.

GB

INTRODUCTION

Sectional trolley, adjustable, fully galvanized, suitable for carrying 20-220 kg / 40-400 lbs drums. Arranged to hold our articles. Smaller packing for easy transport and storage.

Trolley for 20-60 kg / 40-130 lbs drums.

Adjustable base for perfect clamping of various size drums.

Trolley for 20-60 kg / 40-130 lbs drums.

The universal base allows different shape cans or other containers to be used.

Standard trolley for 180-220 kg / 400 lbs drums.

Trolley for 180-220 kg / 400 lbs drums.

Arranged to take a fixed reel.

NL

PRESENTATIE

Samenstelbare en regelbare karretjes, helemaal verzinkt, geschikt voor het transport van fusten van 20-220 kg / 40-400 lbs. Voorbestemd voor toepassing op onze artikelen. Verkleinde verpakking voor een eenvoudig transport en opslag.

Karretje voor fusten van 20-60 kg / 40-130 lbs.

Regelbaar basement voor een perfecte blokkering van fusten met verschillende afmetingen.

Karretje voor fusten van 20-60 kg / 40-130 lbs.

Universeel basement hetgeen het gebruik van jerrycans of andere vaten in verschillende vormen toestaat.

Standard karretje voor fusten van 180-220 kg / 400 lbs.

Karretje voor fusten van 180-220 kg / 400 lbs.

Voorbestemd om een vaste oprolrol te krijgen.

DK

PRÆSENTATION

Modulvogne, der kan reguleres, zinkbehandlede indvendigt, egnede til transport af tromler med smørefedt på 20-220 kg / 40-400 lbs. Specielt udformede til anvendelse sammen med vores øvrige produkter. Den rationelle emballage gør det let at transportere og opbevare vognen.

Vogne til tromler på 20-60 kg / 40-130 lbs.

Regulerbar base til perfekt blokering af tromler i forskellige størrelser.

Vogne til tromler på 20-60 kg / 40-130 lbs.

Universalbase, der gør det muligt at anvende dunke eller andre former for beholdere.

Standardvogn til tromler på 180-220 kg / 400 lbs.

Vogn til tromler på 180-220 kg / 400 lbs.

Specielt udformede til anbringelse af udstyr til fast oprulning.

F**PRÉSENTATION**

Chariots modulables et réglables, entièrement zingués, indiqués pour le transport de fûts de 20-220 kg / 40-400 lbs. Prévus pour l'application de nos articles. Emballage réduit pour un transport et un emmagasinage faciles.

Chariot pour fûts de 20-60 kg / 40-130 lbs.

Base réglable pour un blocage parfait des fûts de différentes dimensions.

Chariot pour fûts de 20-60 kg / 40-130 lbs.

Base universelle qui permet l'utilisation de jerrycan ou autres récipients de formes différentes.

Chariot standard pour fûts de 180-220 kg / 400 lbs.**Chariot pour fûts de 180-220 kg / 400 lbs.**

Prévu pour être muni d'un enrrouleur fixe.

N**INNLEDNING**

De helt forsinkete sammensettbare og regulerbare vognene er egnet for transport av beholdere på 20-220 kg / 40-400 lbs. De er egnet for bruk av våre artikler. Emballasjen er redusert for en lettere transport og oppbevaring.

Vogn for beholdere på 20-60 kg / 40-130 lbs.

Regulerbart underlag for en perfekt blokkering av beholdere med ulike mål.

Vogn for beholdere på 20-60 kg / 40-130 lbs.

Universalunderlag til bruk av kanner og andre tanker med forskjellige former.

Standardvogn for beholdere på 180-220 kg / 400 lbs.**Vogn for beholdere på 180-220 kg / 400 lbs.**

Klar for å motta en fast oppruller.

D**PRÄSENTATION**

Einstellbare Fahrwagen, komplett verzinkt, für den Transport von 20-220 kg / 40-400 lbs-Fässern. Besonders geeignet zum Beispiel für unsere Öl- und Fettanlagen. Reduzierte Verpackung für einen leichten Transport und zur Platzeinsparung bei der Lagerung.

Fahrwagen für 20-60 kg / 40-130 lbs Fässer.

Verstellbares Unterteil zur Sicherung von Fässern mit verschiedenen Abmessungen.

Fahrwagen für 20-60 kg / 40-130 lbs Fässer.

Das Universalunterteil eignet sich für Kanister und andere Behälter mit verschiedenen Formen.

Standard-Fahrwagen für 180-220 kg / 400 lbs Fässer.**Fahrwagen in schwerer Ausführung für 180-220 kg / 400 lbs Fässer.**

Der Fahrwagen ist für den Einbau eines festen Schlauchaufrollers vorgesehen.

S**PRESENTATION**

Justerbara modulvagnar, förzinkade inuti, lämpliga för transport av fat på 20-220 kg / 40-400 lbs. Speciellt tillverkade för montering av våra produkter. Den lilla förpackningen underlättar transport och magasinering.

Vagn för fat på 20-60 kg / 40-130 lbs.

Reglerbar bas för perfekt fastsättning av fat med olika dimensioner.

Vagn för fat på 20-60 kg / 40-130 lbs.

Universalbas som medger användningen av dunkar eller andra behållare med olika former.

Standardvagn för fat på 180-220 kg / 400 lbs.**Vagn för fat på 180-220 kg - 400 lbs.**

Speciellt tillverkad för att ta emot en fast vinda.

E**PRESENTACION**

Carros componibles y ajustables, totalmente cincados, para el transporte de bidones de 20-220 kg / 40-400 lbs. Están preparados para transportar nuestros artículos. Embalaje reducido para un fácil transporte y almacenaje.

Carro para bidones de 20-60 kg / 40-130 lbs.

Base regulable para una perfecta sujeción de los bidones de varios tamaños.

Carro para bidones de 20-60 kg / 40-130 lbs.

La base universal permite utilizar envases y recipientes de distintas formas.

Carro estándar para bidones de 180-220 kg / 400 lbs.**Carro súper para bidones de 180-220 kg / 400 lbs.**

En este carro se puede instalar un enrollador fijo.

FI**ESITTELY**

Koottavat ja säädettävät kokonaan galvanoidut vaunut sopivat 20-220 kg / 40-400 lbs tynnyreiden kuljetukseen. Vaunuihin voidaan asentaa tuotteitamme. Vaunut voidaan kasata kuljetuksen ja varastoinnin helpottamiseksi.

Vaunu 20-60 kg / 40-130 lbs tynnyreille.

Säädettävä alusta, jotta eri kokoiset tynnyrit saadaan lukittua pakoilleen mahdollisimman hyvin.

Vaunu 20-60 kg / 40-130 lbs tynnyreille.

Yleisalustaan voidaan asettaa myös eri muotoisia säiliöitä tai muita astioita.

Vakiovaunu 180-220 kg / 400 lbs tynnyreille.**Vaunu 180-220 kg / 400 lbs tynnyreille.**

Tähän vaunuun voidaan asentaa kiinteä rullaaaja.

P**APRESENTAÇÃO**

Carrinhos componíveis e reguláveis, inteiramente galvanizados, adequados ao transporte de pesos de 20-220 kg / 40-400 lbs. Particularmente indicados para o uso com os nossos artigos. Embalagem reduzida para um fácil transporte e estocagem.

Carrinho para recipientes de 20-60 kg / 40-130 lbs.

Base regulável para um perfeito bloqueio de recipientes de varias dimensões.

Carrinho para recipientes de 20-60 kg / 40-130 lbs

Base universal permite a utilização recipientes de formas diversas.

Carrinho standard para recipiente de 180-220 kg / 400 lbs.**Carrinho para recipientes de 180-220 kg / 400 lbs.**

Predisposto para receber uma bobina fixa.

GR**ΠΕΡΙΓΡΑΦΗ**

Καρότσια συναρμολογούμενα και ρυθμιζόμενα, πλήρως γαλβανισμένα, κατάλληλα για τη μεταφορά βαρελιών 20-220 kg / 40-400 lbs. Κατάλληλα για να εξοπλιστούν με τις συσκευές μας (βλέπε π.χ. κιτ λαδιού και γράσου). Η συναρμολόγησή τους επιτρέπει μια μικρή συσκευασία για την εύκολη μεταφορά και αποθήκευσή τους.

Καρότσι για βαρέλια 20-60 kg / 40-130 lbs.

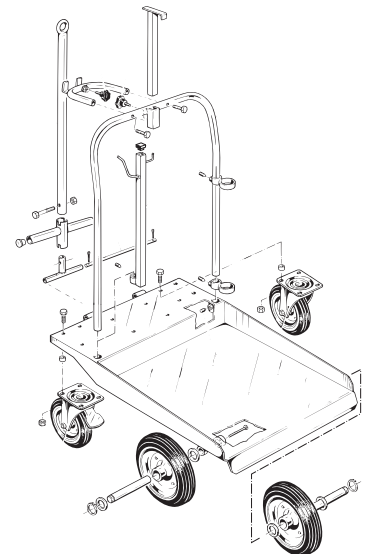
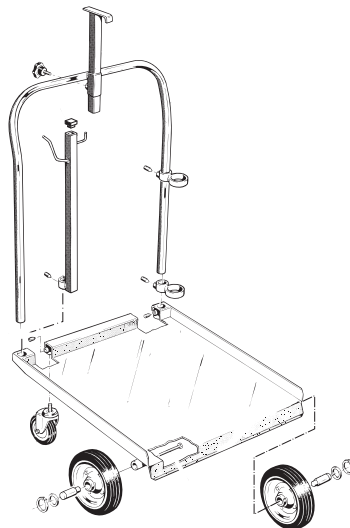
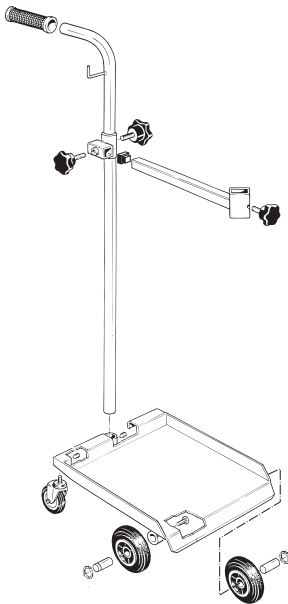
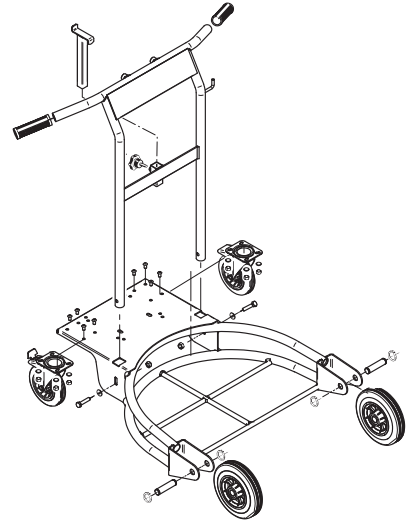
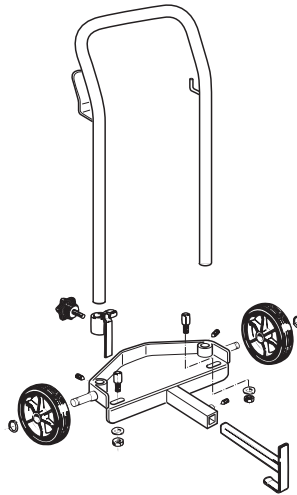
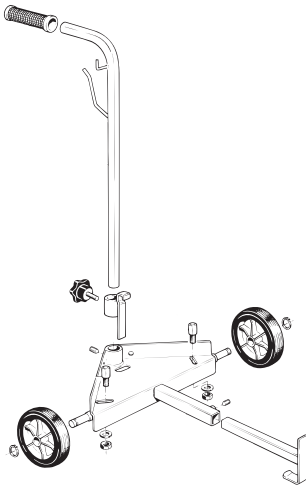
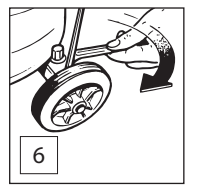
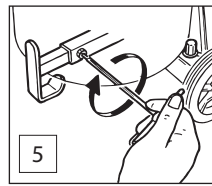
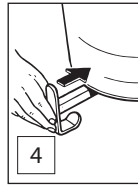
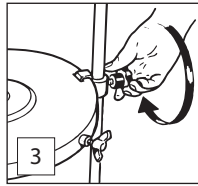
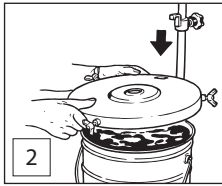
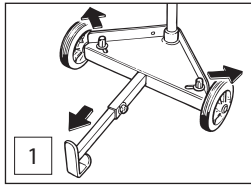
ρυθμιζόμενη βάση για το άριστο μπλοκάρισμα βαρελιών διαφορετικών διαστάσεων.

Καρότσι για βαρέλια 20-60 kg / 40-130 lbs.

Η βάση επιτρέπει τη χρήση μπιτονιών ή άλλων δοχείων διαφορετικού σχήματος.

Καρότσι στάνταρ για βαρέλια 180-220 kg / 400 lbs.**Καρότσι σούπερ για βαρέλια 180-220 kg / 400 lbs.**

Το καρότσι μπορεί να δεχτεί μια σταθερή καρούλα.



Notes

A series of horizontal dotted lines for writing notes, spaced evenly across the page.



La costruttrice declina ogni responsabilità per le possibili inesattezze contenute nel presente opuscolo imputabili ad errori di stampa o di trascrizione, per danni a cose o persone nel caso non vengano osservate tutte le norme antinfortunistiche utili al normale esercizio e regolare funzionamento, nonché per montaggi, installazioni ed uso non eseguiti in conformità alle sue indicazioni ed istruzioni; si riserva inoltre di apportare senza preavviso ed in totale libertà operativa ogni e qualsiasi variante e miglioria d'ordine funzionale-tecnico ed estetica. Verificate nel nostro sito la presenza di documentazione aggiornata.

The manufacturer declines all responsibility for possible inaccuracies contained in this booklet due to printing or transcription errors, for damage to property or persons, in case all the safety regulations useful to normal and regular operation are not complied with, as well as, for any assembly, installation and use which is not carried out in conformity with the directions and instructions provided. Moreover, the manufacturer reserves the right to make any technical-functional and design change or improvement, without any previous notice and with the utmost operational freedom. Check out our website for updated documentation.

ECODORA S.r.l. Via Marangoni, 33
36022 - S. ZENO DI CASSOLA (VI) - ITALY
TEL. +39 0424 570891 - FAX +39 0424 571354

E-mail: info@ecodora.com
Internet: www.ecodora.com

PRODOTTO ECODORA
PRODUCT BY ECODORA
PRODUIT PAR ECODORA
PRODUKT VON ECODORA
PRODUCTO POR ECODORA

