

ETAUX EN ACIER (6)

Assortiment complet: www.contimac.bewww.contimac.be

ETAU EN ACIER 75MM

PROFESSIONAL

- Etau en acier de qualité industrielle
- Avec base tournante à 360°
- Enclume et mors trempés



N° de cde.: 45210

- Capacité: 75 mm
- Poids: 5 kg

75€
prix hors tva

ETAU EN ACIER 100MM

PROFESSIONAL

- Etau en acier de qualité industrielle
- Avec base tournante à 360°
- Enclume et mors trempés



N° de cde.: 45212

- Capacité: 100 mm
- Poids: 8 kg

85€
prix hors tva

ETAU EN ACIER 125MM

PROFESSIONAL

- Etau en acier de qualité industrielle
- Avec base tournante à 360°
- Enclume et mors trempés



N° de cde.: 45214

- Capacité: 125 mm
- Poids: 12 kg

105€
prix hors tva

ETAU EN ACIER 150MM

PROFESSIONAL

- Etau en acier de qualité industrielle
- Avec base tournante à 360°
- Enclume et mors trempés



N° de cde.: 45216

- Capacité: 150 mm
- Poids: 16 kg

129€
prix hors tva

ETAU EN ACIER 200MM

PROFESSIONAL

- Etau en acier de qualité industrielle
- Avec base tournante à 360°
- Enclume et mors trempés



N° de cde.: 45218

- Capacité: 200 mm
- Poids: 22 kg

185€
prix hors tva

ETAU EN ACIER 250MM

PROFESSIONAL

- Etau en acier de qualité industrielle
- Avec base tournante à 360°
- Enclume et mors trempés



N° de cde.: 45220

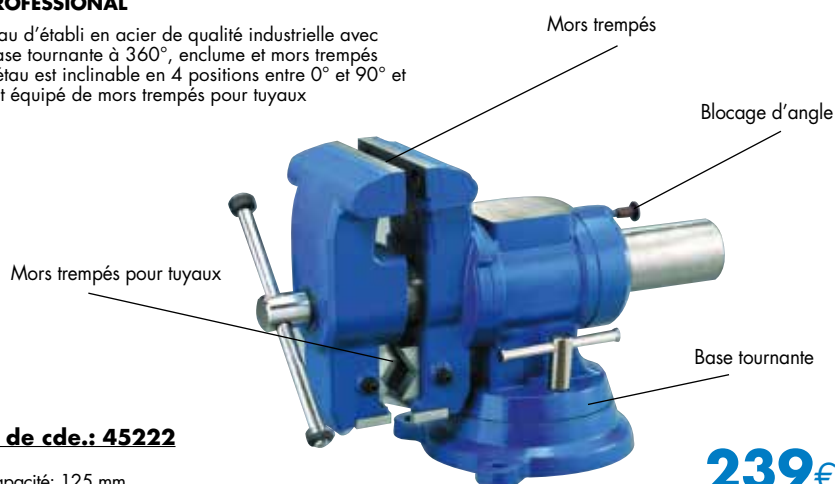
- Capacité: 250 mm
- Poids: 24 kg

279€
prix hors tva

ETAU EN ACIER MULTIFONCTIONNEL

PROFESSIONAL

- Etau d'établi en acier de qualité industrielle avec base tournante à 360°, enclume et mors trempés
- L'étau est inclinable en 4 positions entre 0° et 90° et est équipé de mors trempés pour tuyaux



N° de cde.: 45222

- Capacité: 125 mm
- Poids: 12 kg

239€
prix hors tva

SET DE MORS

PROFESSIONAL

- Set de mors en aluminium avec strip magnétique pour attacher sur les becs

N° de cde.: 45230

- Doux
- Longueur: 150 mm

21€
prix hors tva


N° de cde.: 45232

- Prismatique
- Longueur: 150 mm

21€
prix hors tva